

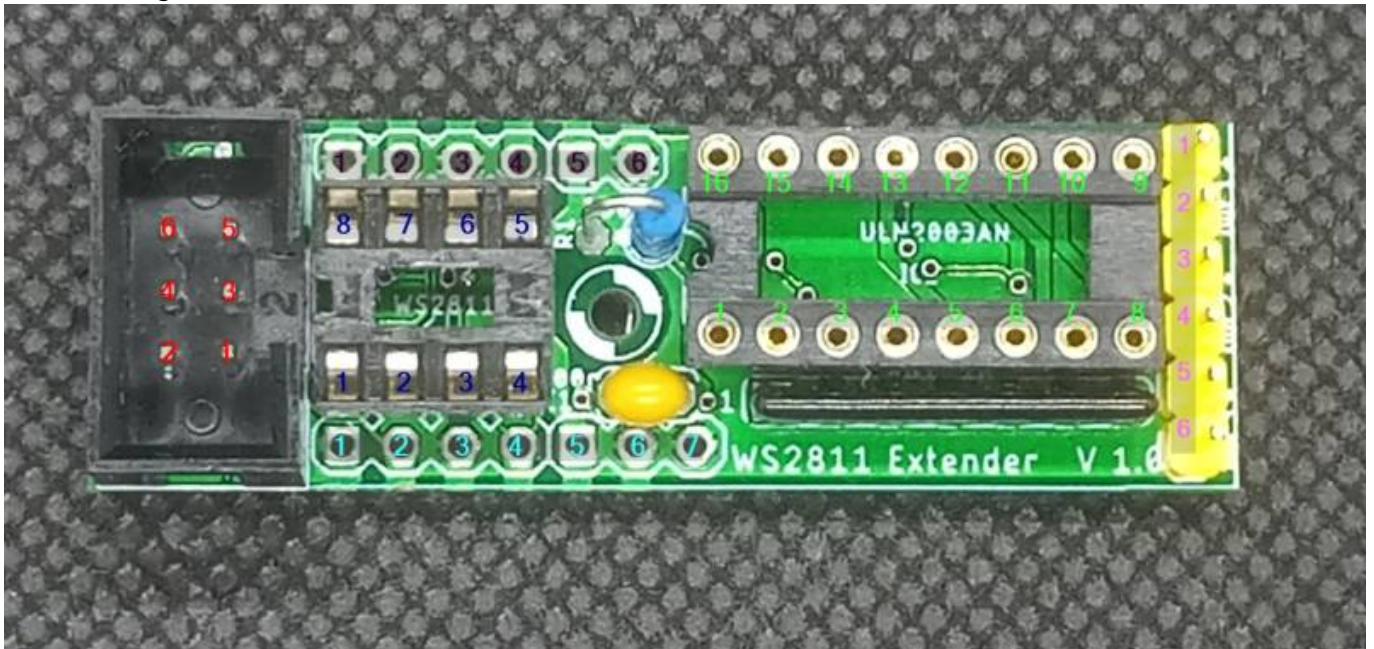
Extender Modul WS2811 (520DE)

Werkzeug

- Digitales Multimeter mit Widerstands- und Spannungsmessfunktion, sowie nach Möglichkeit mit Durchgangsmessung
- Messleitungen mit Spitzen
- [Messleitungen mit Stecker und Buchsen](#)
- LED 3mm oder 5mm

Überblick und Pins

Da die Pinbelegungen evtl nicht mehr klar ersichtlich sind, hier die Pinbeschriftungen und Funktionen in der richtigen Zählweise.



Wannenstecker (rot)

- 1 = VCC (5 V)
- 2 = DI
- 3 = GND
- 4 = DO
- 5 = GND
- 6 = VCC2 (5V oder mehr)

IC-Sockel ULN2003AN (grün)

- 1 = I1
- 2 = I2
- 3 = I3
- 4 = I4
- 5 = I5
- 6 = I6
- 7 = I7
- 8 = GND
- 9 = VCC2 (12V)
- 10 = O1
- 11 = O2
- 12 = O3
- 13 = O4
- 14 = O5
- 15 = O6
- 16 = O7

IC-Sockel WS2811 (blau)

- 1 = OUT GREEN
- 2 = OUT RED
- 3 = OUT BLUE
- 4 = GND
- 5 = DO
- 6 = DI
- 7 = N.C. (keine Verbindung)
- 8 = VCC 5V

Stiftleiste Ausgang (pink)

- 1 = VCC2
- 2 = OUT Kanal 1
- 3 = VCC2
- 4 = OUT Kanal 2
- 5 = VCC2
- 6 = OUT Kanal 3

Verbindung vorherige Platine (türkis)

- 1 = VCC
- 2 = Daten Eingang (DI)
- 3 = GND
- 4 = Daten Rückkanal
- 5 = VCC2 (12V) ¹⁾
- 6 = GND ²⁾
- 7 = GND ³⁾

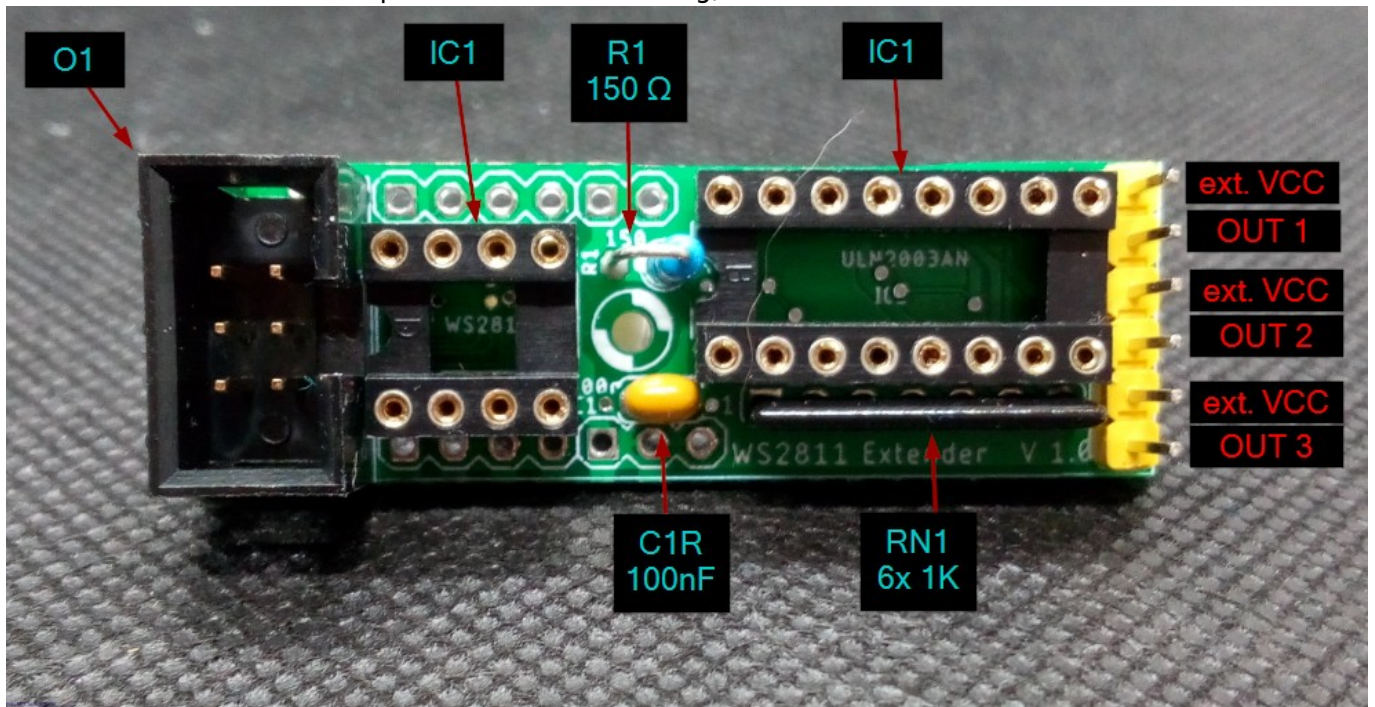
Verbindung nächste Platine (braun)

- 1 = VCC
- 2 = Daten Weiterleitung (DI nächste Platine)
- 3 = GND
- 4 = Daten Rückkanal
- 5 = VCC2 (12V)
- 6 = GND

Sichtprüfung

1. Kontrolle Oberseite

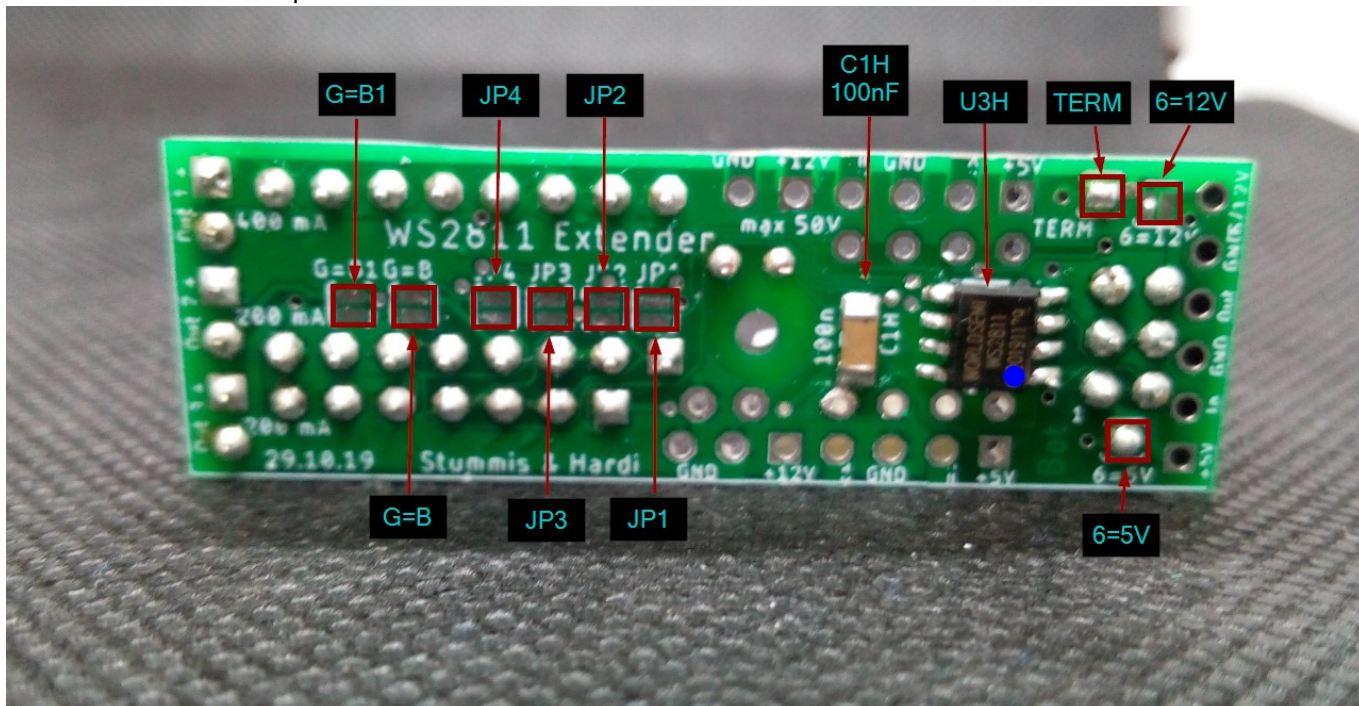
Bei der Sichtprüfung werden die Widerstände und Kondensatoren auf die richtigen Werte überprüft. Hilfreich ist dabei der Schaltplan oder eine Abbildung, wo alle Werte ersichtlich sind.



2. Kontrolle Unterseite

Auch die Unterseite sollte kontrolliert werden. Dort ist vor allem zu prüfen, ob es keine ungewollten Verbindungen zwischen Lötstellen gibt und ob auch alle Lötstellen sauber und ordentlich ausgeführt sind.

Ein großes Augenmerk ist dabei auf die kleinen Durchkontaktierungen zu legen, da diese sehr leicht mit benachbarten Lötstellen verbunden werden können.



Elektrische Prüfung

Die Durchgangsprüfung und die Messung der Widerstände erfolgt ohne eingesetzte Module und ICs sowie ohne angeschlossene Kabel.

1. Durchgangsprüfung

Die Durchgangsprüfung kann entweder mit der Funktion „Durchgangsprüfung“ in jedem guten Multimeter gemacht werden, oder wer diese Funktion nicht hat, verwendet die Funktion zum Widerstand messen (0 - 1,2 Ohm = Okay, Werte die darüber sind, deuten auf Kontaktprobleme hin.)

Pin Wannenstecker	Verbindung 1	weitere Verbindungen
1	Verbindung vorherige Platine - Pin 1	Verbindung nächste Platine - Pin 1
2	IC-Sockel WS2811 - Pin 6	Verbindung vorherige Platine - Pin 2
3	IC-Sockel WS2811 - Pin 4	IC-Sockel ULN2003AN - Pin 8 Verbindung vorherige Platine - Pin 3 Verbindung vorherige Platine - Pin 6 Verbindung vorherige Platine - Pin 7 Verbindung nächste Platine - Pin 3 Verbindung nächste Platine - Pin 6
4	Verbindung nächste Platine - Pin 4 Verbindung vorherige Platine - Pin 4	Nur wenn Jumper „TERM“ aktiv IC-Sockel WS2811 - Pin 5
5	IC-Sockel WS2811 - Pin 4	IC-Sockel ULN2003AN - Pin 8 Verbindung vorherige Platine - Pin 3 Verbindung vorherige Platine - Pin 6 Verbindung vorherige Platine - Pin 7 Verbindung nächste Platine - Pin 3 Verbindung nächste Platine - Pin 6
6	Nur wenn Jumper „6=5V“ aktiv Wannenstecker - Pin 1	IC-Sockel ULN2003AN - Pin 9 Stiftleiste Ausgang - Pin 1 Stiftleiste Ausgang - Pin 3 Stiftleiste Ausgang - Pin 5 Verbindung vorherige Platine - Pin 1 Verbindung vorherige Platine - Pin 5 Verbindung nächste Platine - Pin 1 Verbindung nächste Platine - Pin 5
6	Nur wenn Jumper „6=12V“ aktiv	Stiftleiste Ausgang - Pin 1 Stiftleiste Ausgang - Pin 3 Stiftleiste Ausgang - Pin 5 Verbindung vorherige Platine - Pin 5 Verbindung nächste Platine - Pin 5

Pin Verbindung vorherige Platine	Verbindung
5	Verbindung nächste Platine - Pin5 Stiftleiste Ausgang - Pin 1 Stiftleiste Ausgang - Pin 3 Stiftleiste Ausgang - Pin 5

Pin Verbindung vorherige Platine	Verbindung
6	Verbindung nächste Platine - Pin 6
7	Verbindung nächste Platine - Pin 6

Pin IC-Sockel ULN2003AN	Verbindung
1	IC-Sockel WS2811 - Pin 2
4	IC-Sockel WS2811 - Pin 1
6	IC-Sockel WS2811 - Pin 3
10	Stiftleiste Ausgang - Pin 6
12	Stiftleiste Ausgang - Pin 4
15	Stiftleiste Ausgang - Pin 2

2. Widerstandsmessung

roter Pin	schwarzer Pin	Widerstandswert
Wannenstecker - Pin 1	IC-Sockel WS2811 - Pin 8	150 Ohm
Wannenstecker - Pin 1	IC-Sockel ULN2003AN - Pin 1	1,00 KOhm
Wannenstecker - Pin 1	IC-Sockel ULN2003AN - Pin 2	1,00 KOhm
Wannenstecker - Pin 1	IC-Sockel ULN2003AN - Pin 3	1,00 KOhm
Wannenstecker - Pin 1	IC-Sockel ULN2003AN - Pin 4	1,00 KOhm
Wannenstecker - Pin 1	IC-Sockel ULN2003AN - Pin 5	1,00 KOhm
Wannenstecker - Pin 1	IC-Sockel ULN2003AN - Pin 6	1,00 KOhm
Wannenstecker - Pin 1	IC-Sockel ULN2003AN - Pin 7	1,00 KOhm
Wannenstecker - Pin 1	IC-Sockel ULN2003AN - Pin 11	1,00 KOhm
Wannenstecker - Pin 1	IC-Sockel ULN2003AN - Pin 13	1,00 KOhm
Wannenstecker - Pin 1	IC-Sockel ULN2003AN - Pin 16	1,00 KOhm

3. Prüfung der Spannungsversorgung

Hierfür versorgen wir das Modul über den Wannenstecker mit Energie und stecken das schwarze Kabel vom Messgerät in einen der folgenden, möglichen Kontakte ein.

IC-Sockel WS2811 - Pin 4
IC-Sockel ULN2003AN - Pin 8
Verbindung vorherige Platine - Pin 3
Verbindung vorherige Platine - Pin 6
Verbindung vorherige Platine - Pin 7
Verbindung nächste Platine - Pin 3
Verbindung nächste Platine - Pin 6

Mit dem roten Kabel können nun an den folgenden Punkten die Spannungen kontrolliert werden.

Kontakt	Spannung
IC-Sockel WS2811 - Pin 8	4,65 - 5,10 Volt
IC-Sockel ULN2003AN - Pin	4,65 - 5,10 Volt
IC-Sockel ULN2003AN - Pin 1	4,65 - 5,10 Volt
IC-Sockel ULN2003AN - Pin 2	4,65 - 5,10 Volt
IC-Sockel ULN2003AN - Pin 3	4,65 - 5,10 Volt
IC-Sockel ULN2003AN - Pin 4	4,65 - 5,10 Volt
IC-Sockel ULN2003AN - Pin 5	4,65 - 5,10 Volt
IC-Sockel ULN2003AN - Pin 6	4,65 - 5,10 Volt
IC-Sockel ULN2003AN - Pin 7	4,65 - 5,10 Volt
IC-Sockel ULN2003AN - Pin 11	4,65 - 5,10 Volt
IC-Sockel ULN2003AN - Pin 13	4,65 - 5,10 Volt
IC-Sockel ULN2003AN - Pin 16	4,65 - 5,10 Volt
Verbindung vorherige Platine - Pin 1	4,65 - 5,10 Volt
Verbindung nächste Platine - Pin 1	4,65 - 5,10 Volt

An den Ausgangpins 1, 3 und 5 sowie den den Pins 5 an den Anschlüssen „Verbindung vorherige Platine“ und „Verbindung nächste Platine“, sollte dabei die Spannung welche an Pin 6 vom Wannenstecker oder welche zusätzlich eingespeist wird anliegen.

Kontakt	Spannung
Stiftleiste Ausgang - Pin 1	4,65 - 5,10 Volt bzw. 11,85 - 12,15 Volt
Stiftleiste Ausgang - Pin 3	4,65 - 5,10 Volt bzw. 11,85 - 12,15 Volt
Stiftleiste Ausgang - Pin 5	4,65 - 5,10 Volt bzw. 11,85 - 12,15 Volt
Verbindung vorherige Platine - Pin 5	4,65 - 5,10 Volt bzw. 11,85 - 12,15 Volt
Verbindung nächste Platine - Pin 5	4,65 - 5,10 Volt bzw. 11,85 - 12,15 Volt

4. Signalprüfung

Als letzter Schritt erfolgt die Prüfung, ob der Datentransfer zwischen der Hauptplatine und dem WS2812 funktioniert. Dafür wird nun der WS2811 in den Sockel eingesteckt. Die LEDs werden wie unten angegeben in den Sockel eingesteckt. Diese kann nun über den Programmgenerator angesteuert werden.

Pin ULN2003AN LED Anode (langes Beinchen)	Pin ULN2003AN LED Kathode (kurzes Beinchen)	Farbkanal	
16	1	Kanal „ROT“	
13	4	Kanal „GRÜN“	
11	6	Kanal „BLAU“	

Beispielcode für Test

✓	1	AnAus 0	WS2811 IC - OUT RED / Ausgang ROT	Const(#LED, C1, #InCh, 0, 127)	1	C1-1	1	0	0						
✓	2	AnAus 0	WS2811 IC - OUT GREEN/ Ausgang GRUEN	Const(#LED, C2, #InCh, 0, 127)	1	C2-2	1	0	0						
✓	3	AnAus 0	WS2811 IC - OUT BLUE / Ausgang BLAU	Const(#LED, C3, #InCh, 0, 127)	1	C3-3	1	0	0						

1) , 2) , 3)

Kann auch als Schraubklemme mit RM 2,54 / 5,08 eingebaut sein

From:
<https://wiki.mobaledlib.de/> - **MobaLedLib Wiki**

Permanent link:
https://wiki.mobaledlib.de/anleitungen/fehlersuche/platinen/modul_extender_520de

Last update: **2020/11/19 18:08**

