

# 3D-Signale von Lorenz

## Eignung für 3D-Drucker

FFF / FDM ★★★★★ SLA / STL ★★★★★

## Benötigte Werkzeuge:

- 3D-Drucker
- Bastelmesser
- Lötkolben mit SMD-Spitze
- Lötzinn
- Lötwasser (no clean)
- feine Feile
- Litze oder Kupferlackdraht (möglichst in vier Farben)

## Benötigte Bauteile:

- 6 LED WS2812 im Formfaktor SMD 2020
- Platinen für Signale (zu beziehen über Alfred?)

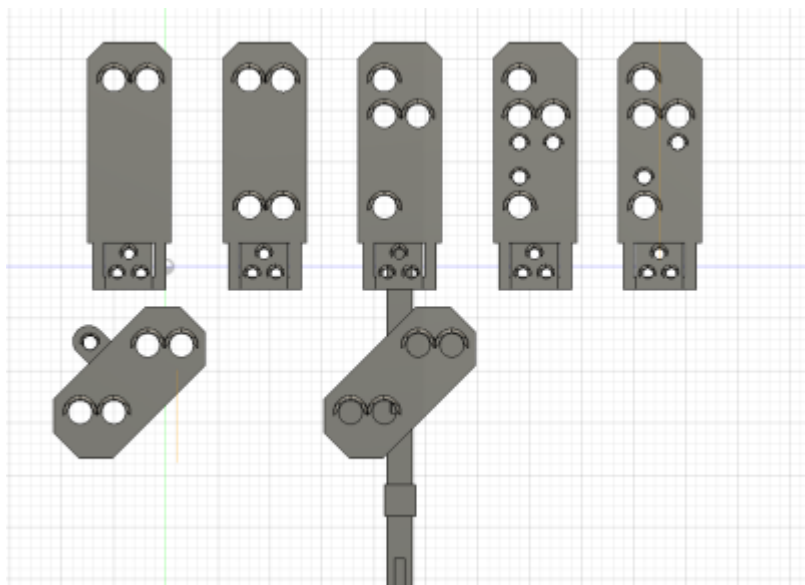
Menge	Produkt	Anbieter	Artikelnummer	ca. Preis
4x15cm	Litze 0.04mm <sup>2</sup> (jeweils rot, schwarz, weiß, blau)	voelkner.de	Beli-Beco L 104/10	3,85€/10m
ca. 20cm	Federstahldraht 0.8mm	voelkner.de	Reely Federstahl 0,8mm	0,58€/1m
2x8cm	Federstahldraht 1000mm 0.5mm	voelkner.de	Reely Federstahl 0,5mm	0,60€/1m
6 Tropfen	Micro Kristal Klear	amazon.de	MI-9 Kristal Klear	8,90€/Flasche
1	Signal-Mast	github.com		
1	Signal-Sockel (Länge passend zur Anlagenplattendicke)	github.com		
1	Wannenhalterung 4pol. oder 6pol.	github.com		
1	Signal-Verteilerkasten	github.com		
1	Signal-Blende	github.com		
1	Signal-Gitterkorb	github.com		
1	Signal-Blende Rückwand	github.com		
1	Stiftleiste 2x2	reichelt.de	<a href="#">MPE 087-2-004</a>	
6	LED WS2812 2020	de.aliexpress.com	WS2812 2020	14,19€/100 Stk.
6	Kondensator 100nF (SMD 0603)	de.aliexpress.com	0603 SMD 100nF	ca. 0,02€/Stk.
4x5mm	Schrumpfschlauch 1,6mm	reichelt.de	SDH 1,6 SW	0,27€
1	Farbe Resedagrün		RAL 6011	ca. 3€/Dose
1	Farbe Mattschwarz		RAL 9005	ca. 3€/Dose
1	Farbe Hellgrau			ca. 3€/Dose

Menge	Produkt	Anbieter	Artikelnummer	ca. Preis
1	Farbe Stahlgrau oder Zink		z.B. Vallejo 71.065	ca. 3€/Dose
2	Senkkopfschrauben 3x10	Baumarkt		ca. 0,10€/Stk.

## Bauanleitung

MobaLedLib eignet sich sehr gut zum Ansteuern von Signalen, dies funktioniert sowohl für Lichtsignale über WS2811-LED, als auch für Formsignale mittels Servosteuerung.

3D-Druckvorlagen für H/V-Lichtsignale für Spur H0 und die passende Anleitung als PDF finden sich unter: [https://github.com/LorenzSteinke/Lichtsignal\\_H0](https://github.com/LorenzSteinke/Lichtsignal_H0)



# Signale Maßstab (H0) von Matthias

## Eignung für 3D-Drucker

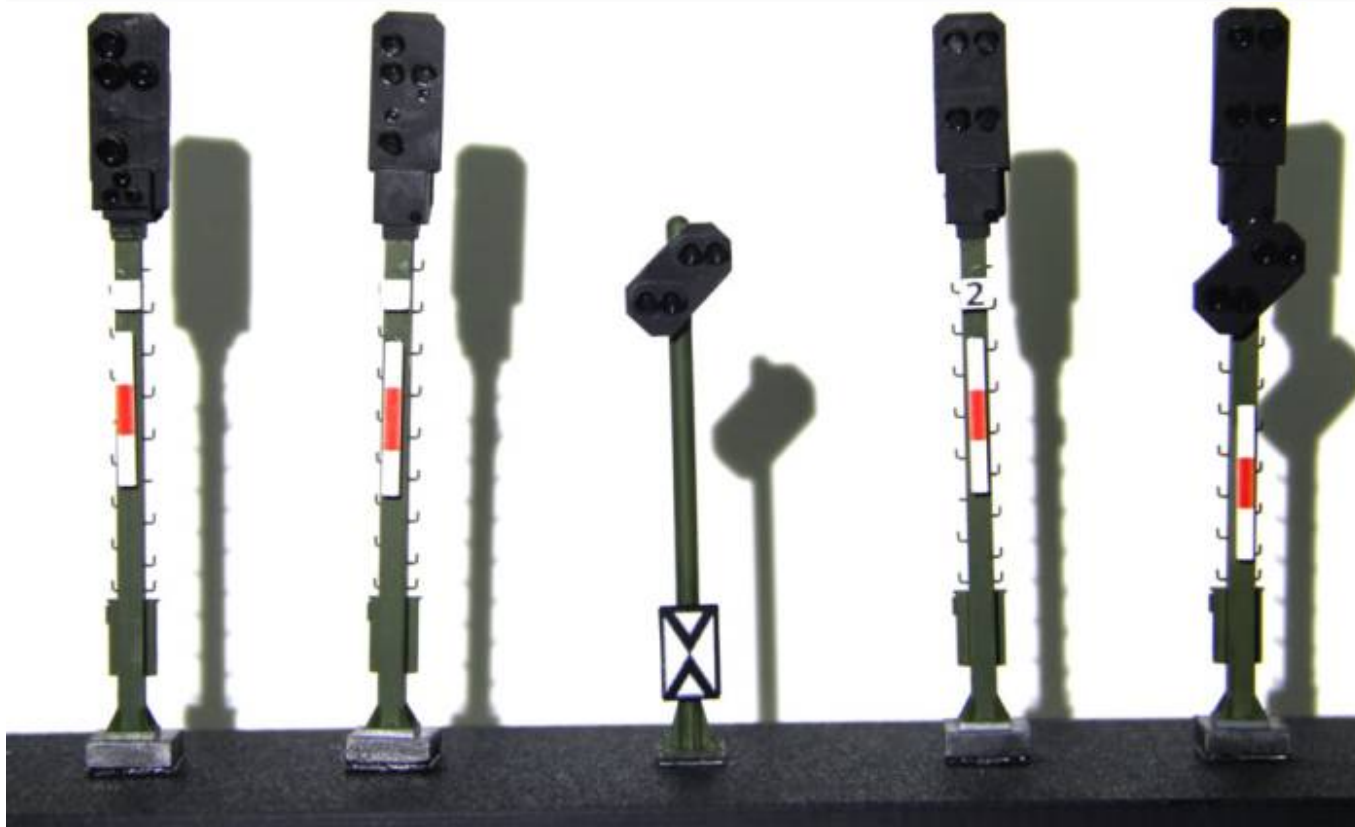
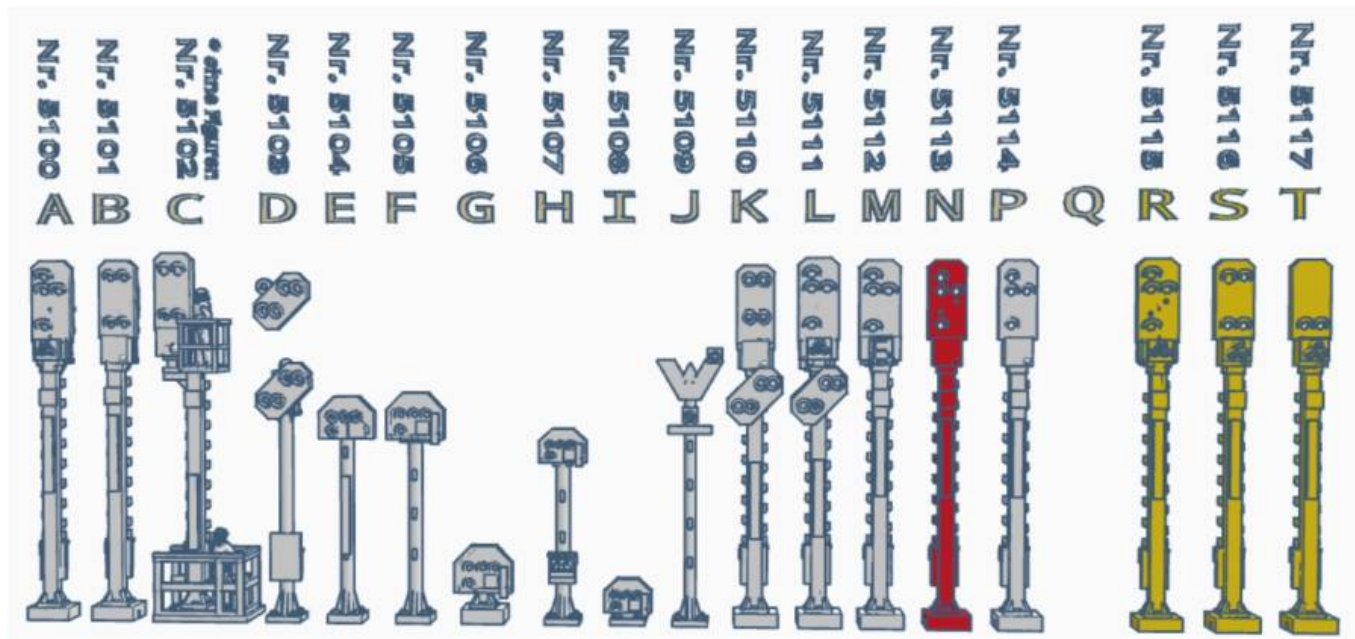
FFF / FDM ★★★★★ SLA / STL ★★★★★

## Beschreibung

Matthias ([schma29](#)) hat die Patenschaft der Signale von Lorenz übernommen und diese weiter entwickelt.

Über Matthias lassen sich auch die Platinen (bestückt und unbestückt) für die verschiedenen Signale beziehen.

In den Signalen kommen je nach Variante vier oder fünf [WS2812B in der Bauform 2020](#) zum Einsatz. Dadurch ist es möglich die Lichtfarbe und Helligkeit individuell anzupassen.



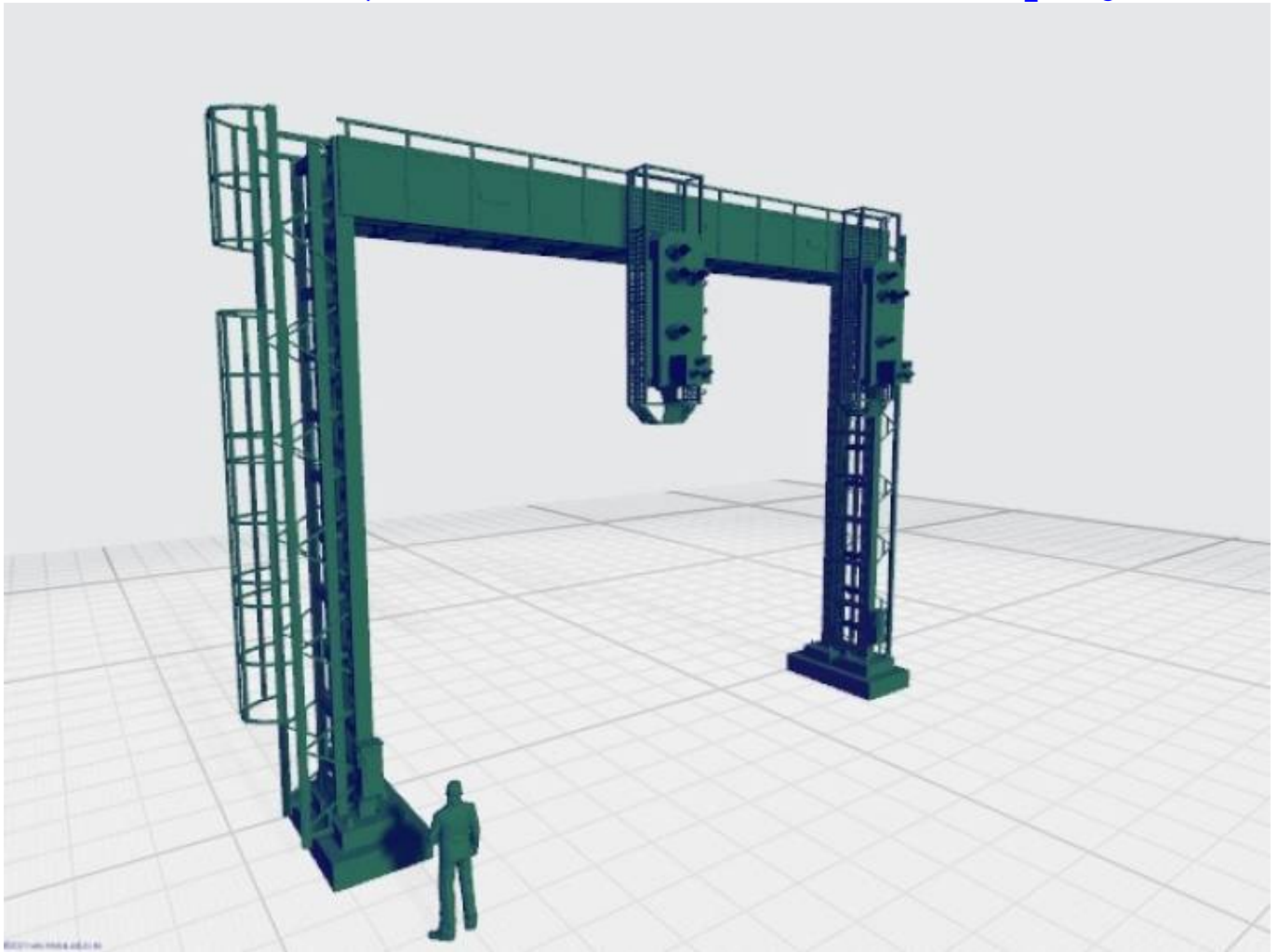
Jetzt auch im [MLL-Shop](#) erhältlich

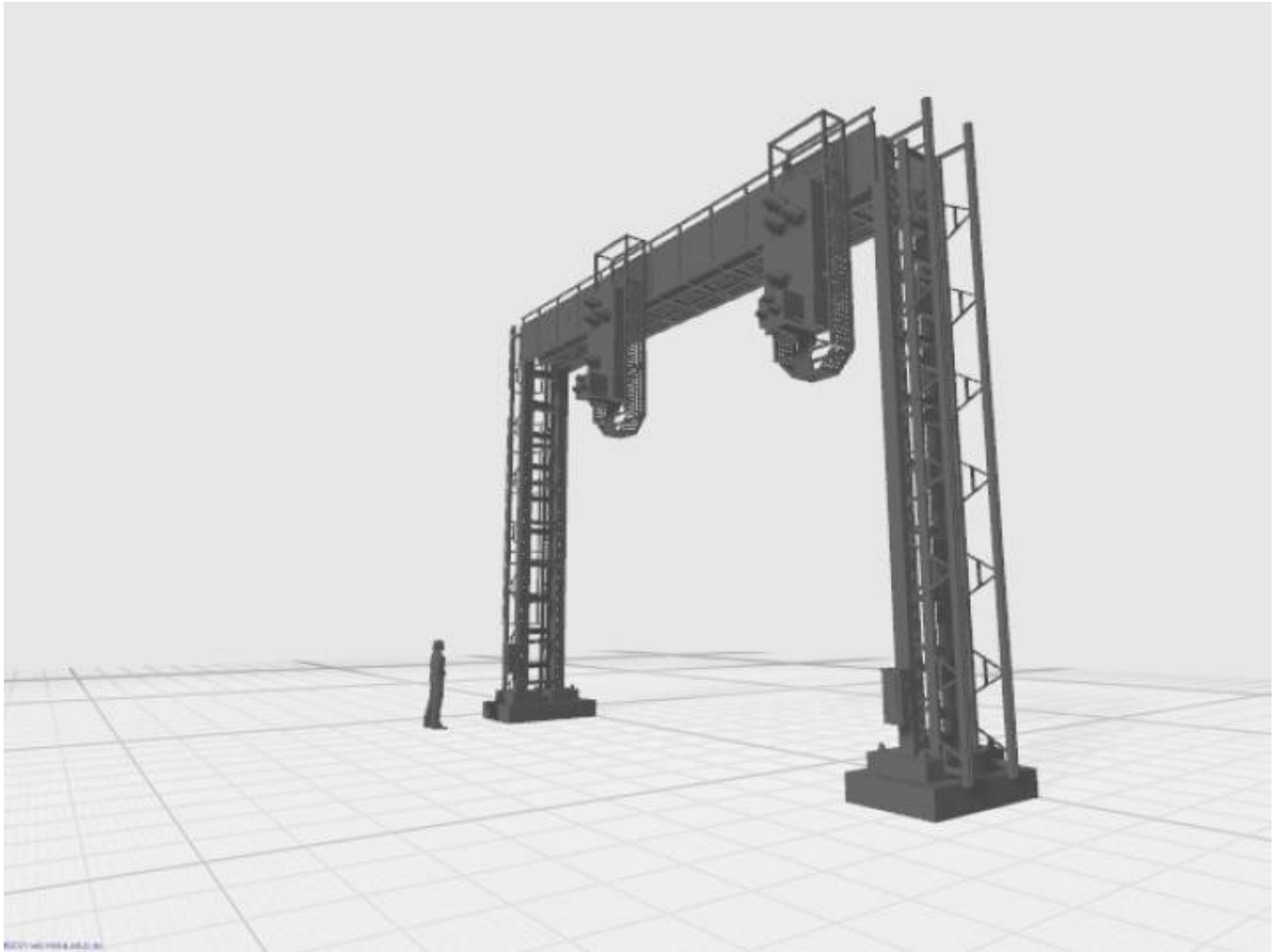
## Signalbrücke

### Zwei- oder Mehrfuß- Signalbrücke

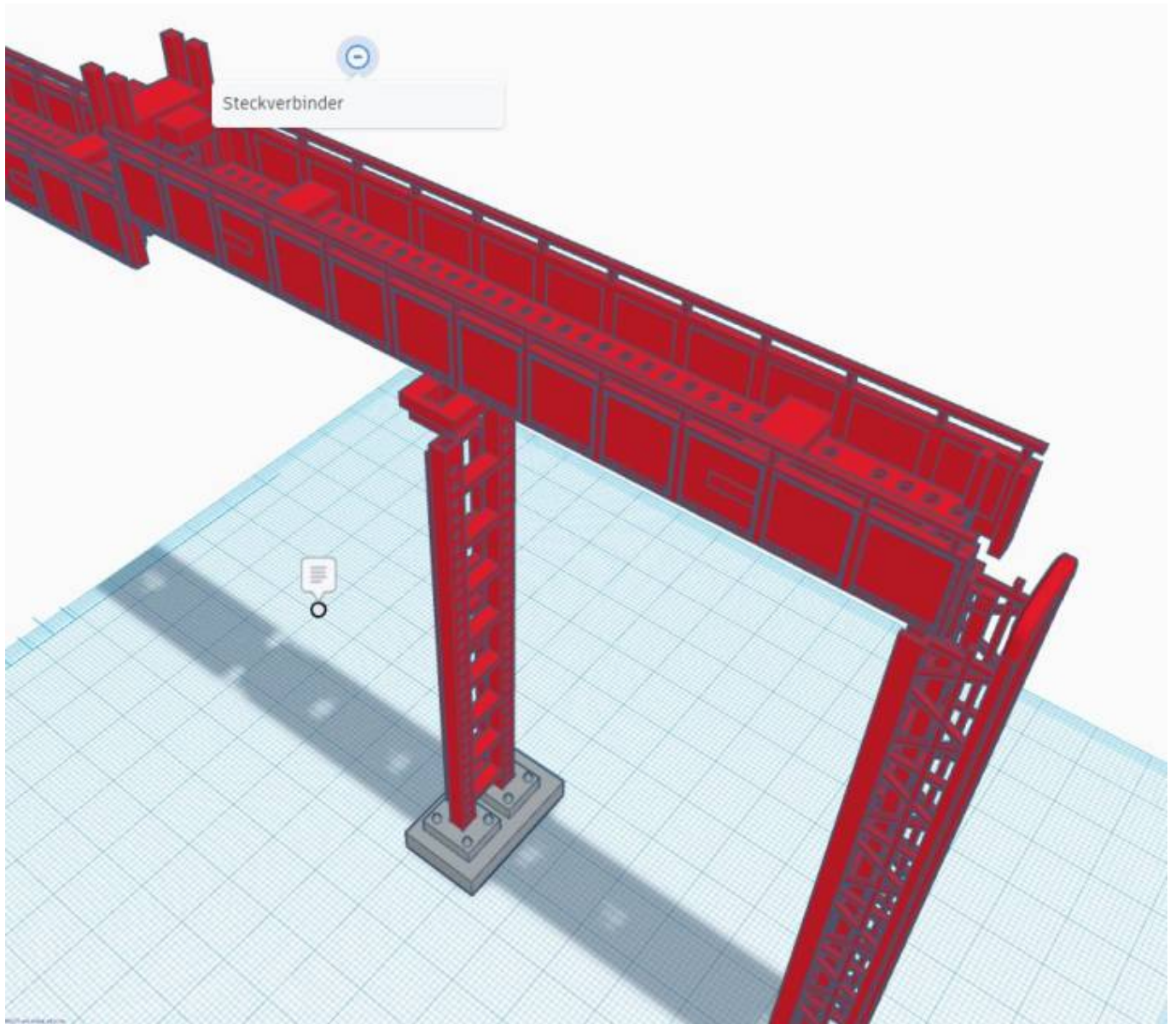
Matthias war wieder fleißig und hat eine Signalbrücke für die Signale erstellt. Die Bausätze gibt es auf Anfrage bei [Matthias](#).

Link zum 3d-Vorschaufile: [https://www.media-studios-muenchen.de/bilder/SBdruck\\_V1.1.glb](https://www.media-studios-muenchen.de/bilder/SBdruck_V1.1.glb)

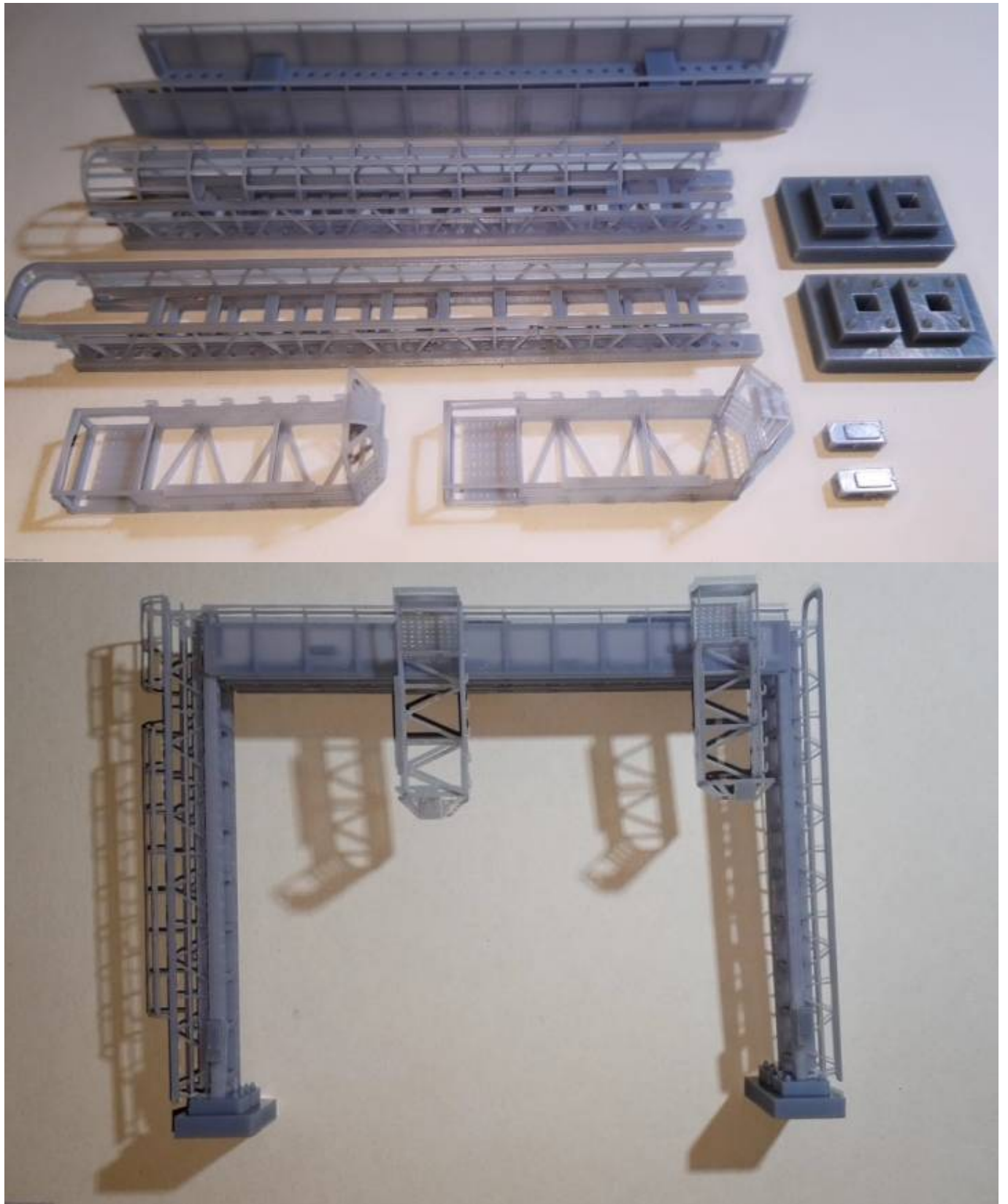




Die Länge der Brücke kann beliebig lang sein, da diese über ein Stecksystem verfügt.



## Bilder vom Bausatz





## Signalbrücke mit sieben Signalen

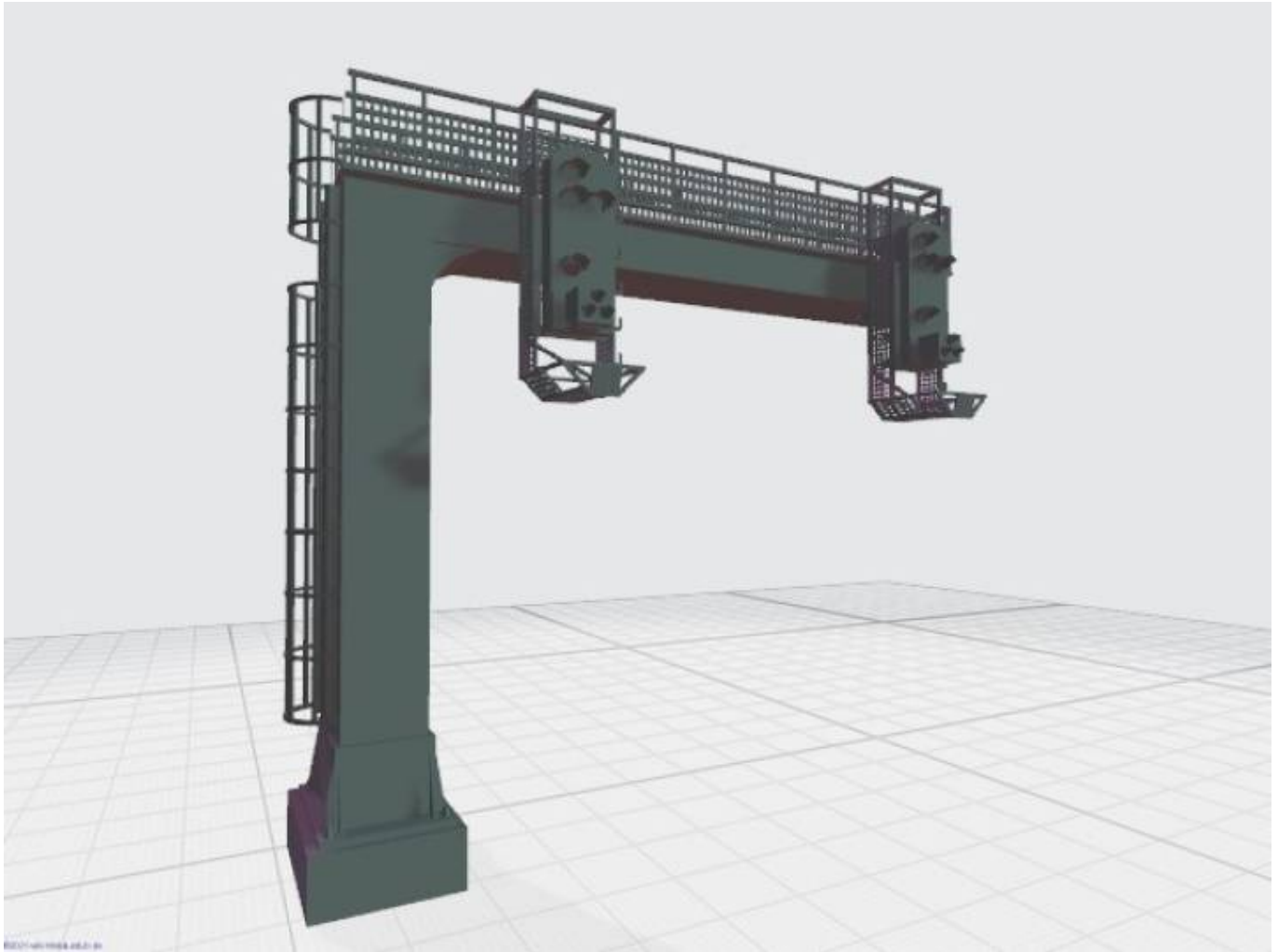
Steckbare Signalbrücke mit 7 Signalen. Infos, Platinen und Druckfiles bei [Matthias](#).



## Einfuß Signalbrücke

Die Bausätze gibt es auf Anfrage bei [Matthias](#).



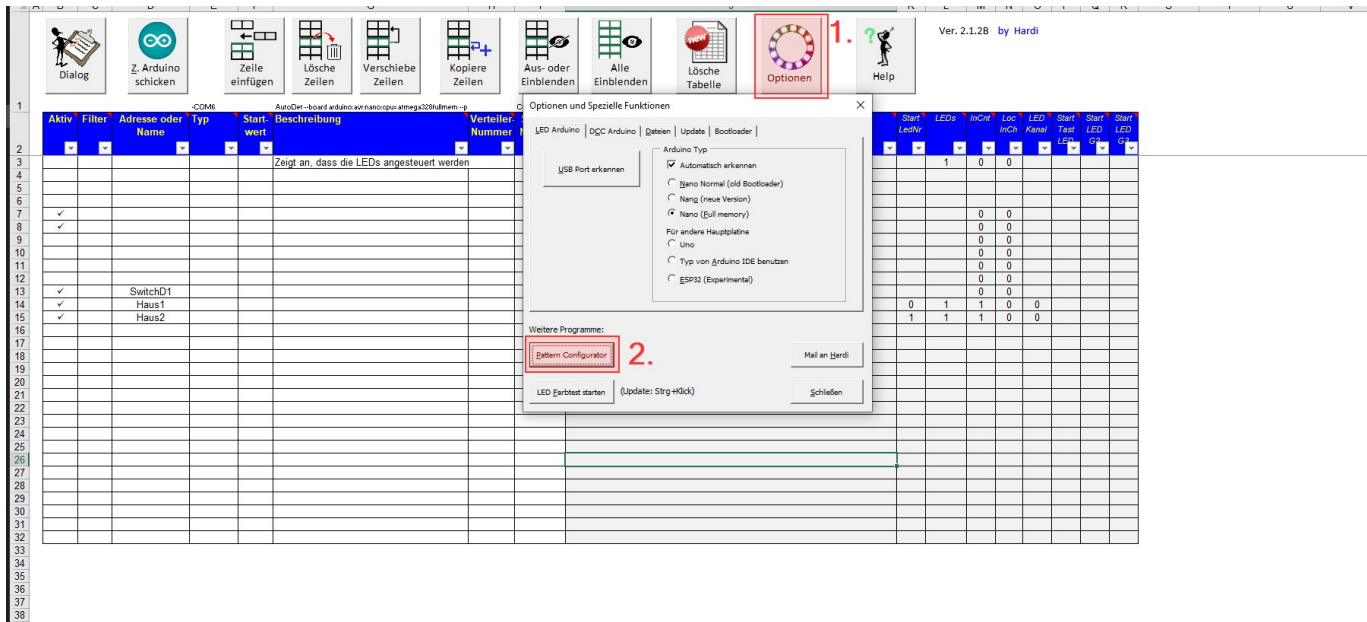


## Signalbild in Programm-Generator verwenden

Für die verschiedenen Signale wurden Vorlagen für den Pattern-Configurator erstellt. Um diese verwenden zu können, müssen diese erst aktuell noch extra geladen werden. Dies kann nach der folgenden Anleitung bewerkstelligt werden.

### Programm-Generator starten

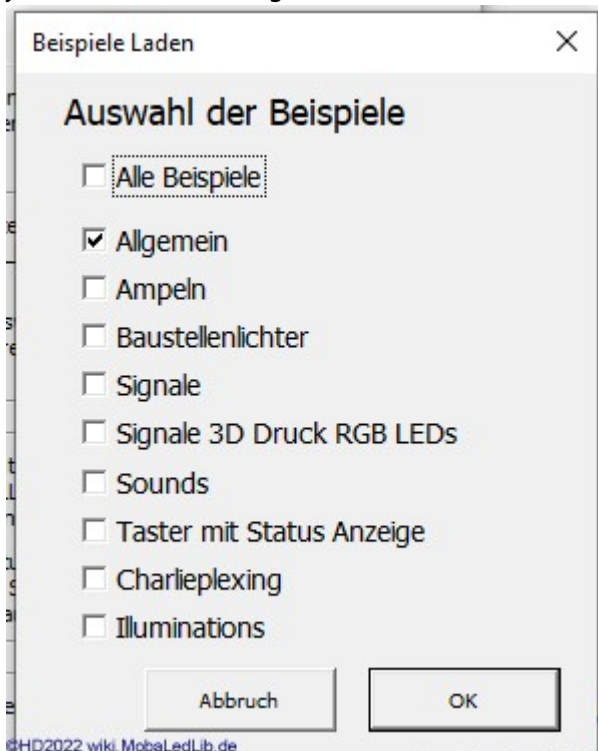
Als erstes muss der Programm-Generator gestartet werden. Wenn dies erfolgt ist, auf die gewünschte Seite wechseln, wo später das Signal eingebunden werden soll. Hier nun das Optionenmenü (Punkt 1, LED-Farbkreis) aufrufen und auf den Button „Pattern-Configurator“ (Punkt 2) klicken.



### Optionenmenu aufrufen und Pattern-Configurator starten

### Laden der mitgelieferten Beispiele abbrechen

Sollte der Pattern-Configurator noch nie aufgerufen worden sein, startet der automatische Dialog um Beispiele zu laden. Dies kann man wenn gewünscht machen, allerdings dauert es je nach Umfang mehr oder weniger lang. Daher klicken wir jetzt auf „Abbrechen“. Keine Sorge der Dialog kann jederzeit erneut aufgerufen werden.

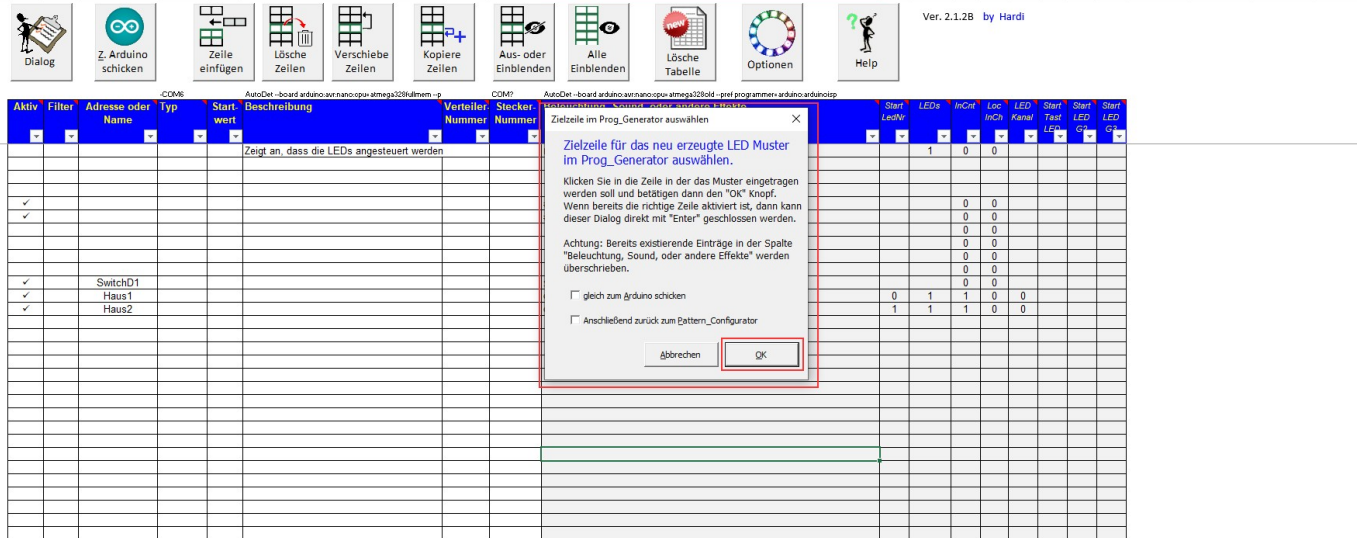


### Optionenmenu starten

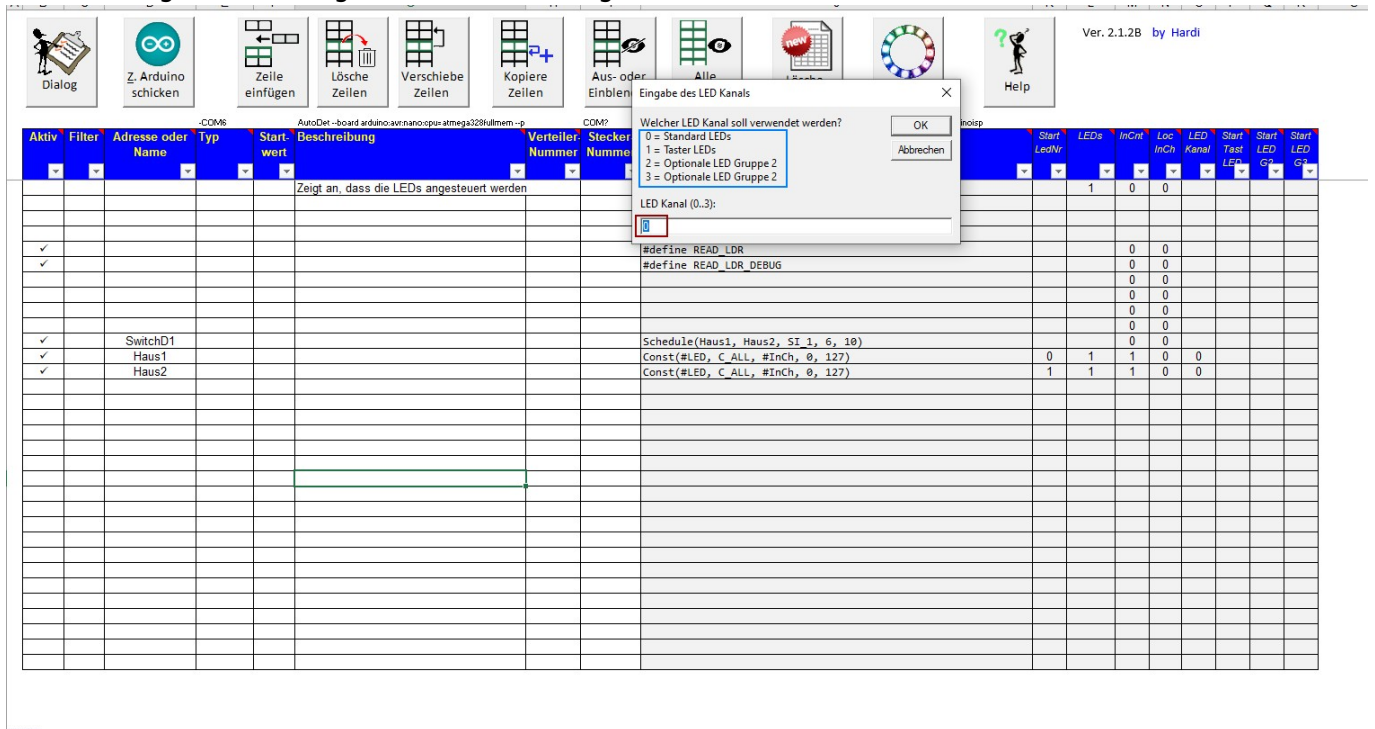


Nun wechselt das Fenster zurück zum Programm-Generator und öffnet das nachfolgende Dialogfenster.

Nun kann man auswählen an welcher Stelle man das Signal haben möchte und klickt im Anschluss auf den Button „OK“.



Sollte das Beispiel noch nicht im Programm-Generator sein oder man eine leere Zeile auswählt, geht das nachfolgenden Dialogfenster auf und fragt, welcher LED-Kanal verwendet werden soll.

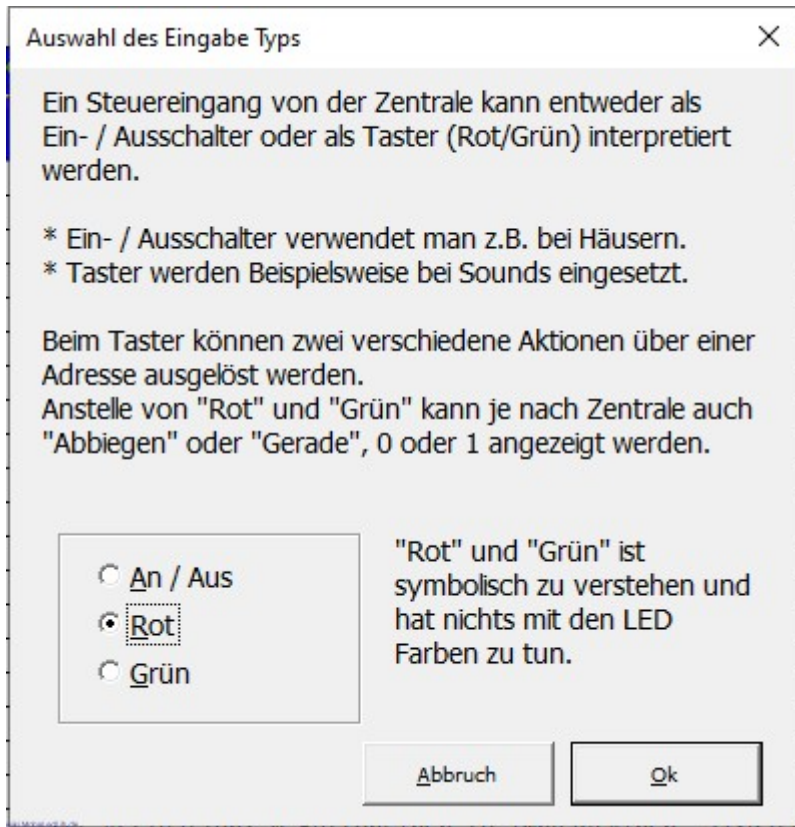


### Adresse festlegen

Der letzte Schritt ist dann das festlegen der gewünschten Adresse.

✓	1	Rot	Dep_Signal4_RGB (pc)	// Activation: N_ButtonsInCh to_TmpVar(#InCh, 2)XPatternT1(#LE	2	4	2	0	0										
---	---	-----	----------------------	--	---	---	---	---	---	--	--	--	--	--	--	--	--	--	--

Bei Signalbildern hat es sich bewährt diese als Taster anzulegen.



Im Anschluss kann das Programm wie gewohnt hochgeladen werden.

From:  
<https://wiki.mobaledlib.de/> - **MobaLedLib Wiki**

Permanent link:  
[https://wiki.mobaledlib.de/3d\\_druck/deko/3dsignale?rev=1738420257](https://wiki.mobaledlib.de/3d_druck/deko/3dsignale?rev=1738420257)

Last update: **2025/02/01 14:30**

