

3D-Straßenverkehr

Ampeln für den Straßenverkehr

Eignung für 3D-Drucker

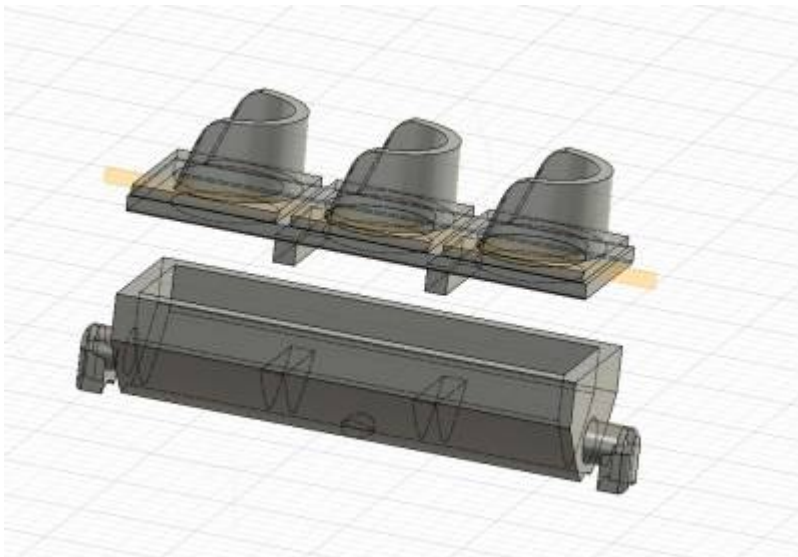
FFF / FDM ★★☆☆ SLA / STL ★★★★★

Benötigte Werkzeuge:

- 3D-Drucker (idealerweise Resin-Drucker)
- Bastelmesser
- Lötkolben mit SMD-Spitze
- Lötzinn
- feine Feile

Stückliste:

- kleine LED in Ampelfarben (zum Beispiel SMD 0603)
- Kupferlackdraht
- Modellbaufarben mattschwarz, mattsilber
- Ampel-Platinen von Matthias Schumacher
- Messingrohr 1,3mm
- Messingrohr 2mm mit Innendurchmesser 1,3mm





Als Mast wird 1,3mm Messingrohr verwendet. Übliche Ampelmasten (nicht gebogen) sind in der Realität etwa 4m hoch, das entspricht 45mm in H0. Unten wird ein 8mm langes und 2mm dickes Messingrohr mit Innendurchmesser 1,3mm aufgeschoben. Das ergibt die Verdickung, die Ampelmasten häufig (nicht immer) haben. Der Ampelmast hat damit genau maßstäbliche Stärke und ist nicht so dick wie die Plastikmasten der einschlägigen Zubehörhersteller. Oben wird etwa 5mm unterhalb der Spitze per Dremel ein Loch oder Schlitz für die Kupferlackdrähte eingefräst. Diese werden erst durchgefädelt, nachdem das Röhrrchen gratfrei ist.

Es bieten sich zum Einbau SMD-LED im Format 0603 an. Für das grüne Ampellicht sollten türkisgrüne LED mit einem Stich ins Bläuliche verwendet werden. Die üblichen LED aus dem Handel haben das

falsche Grün, das nicht dem deutschen Ampelgrün entspricht. Eine Bestromung mit 2,5 mA reicht hierbei völlig aus, sonst leuchten die Ampellichter durch in andere Felder.

Für die LED gibt es passende Platinen von Matthias Schumacher, auf die die LED passend für Charliplexing aufgelötet werden. Matthias hat das Platinenlayout freundlicherweise im BRD-Format zur Verfügung gestellt, sodass eigene Platinen hiervon erstellt werden können. Die Datei liegt zusammen mit den 3D-Druckdaten auf Github. So kommt die dreibegriffige Ampel-Variante mit drei Kupferlackdrähten aus. Es funktionieren Kupferlackdrähte Mayerhofer 0,15mm (<https://www.conrad.de/de/p/mayerhofer-modellbau-40512-kupferlackdraht-1-x-0-15-mm-rot-242532.html>). Diese werden gebündelt und etwas verdrillt und dann zusammen durch das 1,3mm-Röhrchen gezogen. Die Enden des Röhrchens werden vorher mit einer Nadelfeile geglättet und es wird ein paar Mal Federdraht durch das Röhrchen gezogen um sicher alle Späne zu räumen.

Blinkende Baken für Baustelle

Eignung für 3D-Drucker

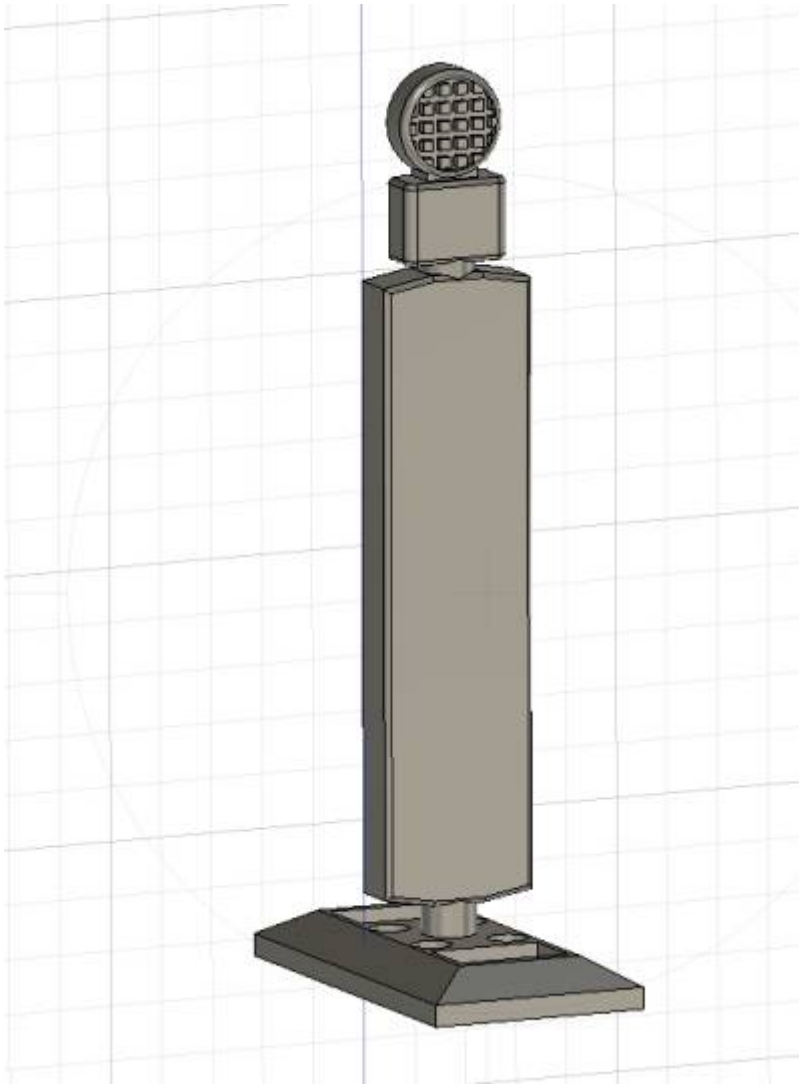
FFF / FDM ★★☆☆ SLA / STL ★★★★★

Benötigte Werkzeuge:

- 3D-Drucker (idealerweise Resin-Drucker)
- Bastelmesser
- Lötkolben mit SMD-Spitze
- Lötzinn
- feine Feile

Stückliste:

- LED (idealerweise gelbe LED 0402, größere LED möglich)
- Litze (möglichst in vier Farben)
- Kupferlackdraht
- Modellbaufarben mattschwarz, (leucht)gelb
- 2811-Platinen (gibt es zum Beispiel als 50er-Block bei Amazon oder ebay)



Die stl-Datei für den Ausdruck der Bake findet sich unter <https://github.com/LorenzSteinke/MobaLedLib> . Die Datei sollte im Resin-Drucker stehend hochkant ausgedruckt werden, dann werden alle Linien und Kanten schön gerade. Wer möchte, gibt beim Ausdruck anteilig Flex-Resin bei (zum Beispiel Monocure Flex 100), dann wird die Bake später biegsam-elastisch und nimmt keinen Schaden, wenn sie beispielsweise mit dem Faller Car System kombiniert wird. Nach dem Ausdruck wird der Fuß der Bake mattschwarz angemalt und die Vorderseite der Lampe dünn gelb gepinselt (Gitterstruktur sollte nicht zu dick überpinselt werden).



Anschließend wird die svg-Datei aus dem Github-Ordner ausgedruckt. SVG-Dateien lassen sich am PC beispielsweise mit dem Grafikprogramm Inkscape bearbeiten. Die Datei enthält Bakenmarkierungen im Maßstab H0. Eine echte Bake wird auf beiden Seiten mit Leitstreifen in unterschiedliche Richtung beklebt, sodass sie im Straßenverkehr je nach Richtung der Baustellenführung passend gedreht werden kann. Daher enthält auch die Grafikdatei Bakenaufkleber in beide Richtungen für Vorder- und Rückseite der Bake.

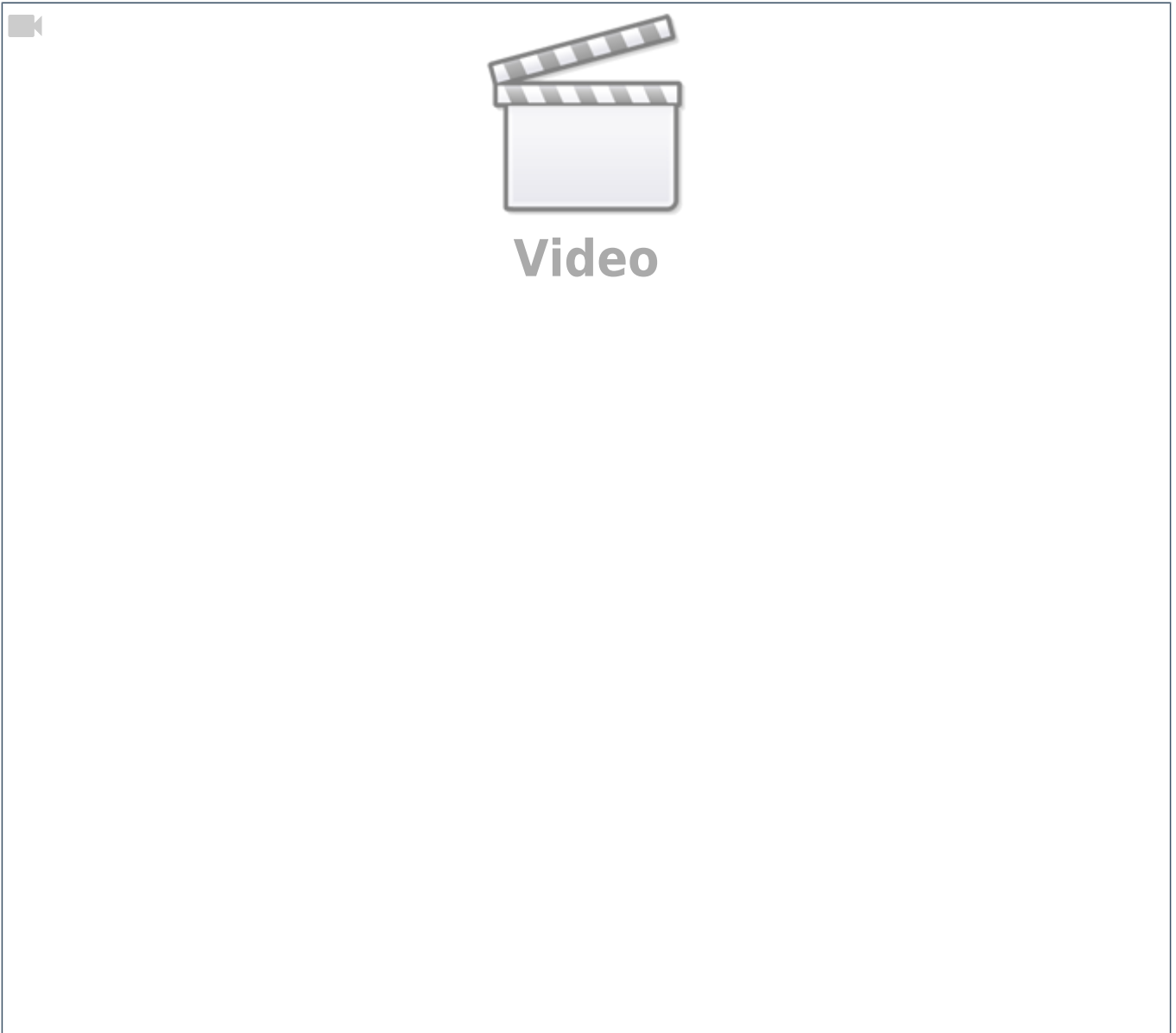
Vor dem Bekleben mit den Leitstreifen wird eine gelbe 0402-LED mit Kupferlackdraht verlötet und mit Sekundenkleber in die Rückseite des Baustellenlichtes geklebt, sodass sie nach vorne herausleuchtet. Man kann den Kupferlackdraht dann wahlweise unter den Leitstreifen-Aufklebern verstecken oder wie im Original als sichtbare Stromversorgung herunterführen.

Es können jeweils drei Baken an die drei Farbkanäle rot, gelb und blau einer WS2811-Platine angeschlossen werden. Für eine Baustelle mit sechs Baken werden also zwei WS2811-Platinen benötigt, die dann unmittelbar hintereinander an MobaLedLib angeschlossen werden müssen.

Der Programm-Generator von MobaLedLib sieht zwei Varianten des „Construction Light“ vor. Für die oben beschriebenen Einzel-LED an zwei WS2811 wird die Variante „ConstrWarnLight“ ohne RGB gewählt. Fertig.

Video

Nachfolgend ein wunderbares Video von „[andreakarina](#)“ aus dem Stummiforum bei der Verwendung der Baustellenbaken.



From:
<https://wiki.mobaledlib.de/> - **MobaLedLib Wiki**

Permanent link:
https://wiki.mobaledlib.de/3d_druck/deko/3dverkehr?rev=1620302572

Last update: **2021/05/06 13:02**

