

## 3D-Gehäuse für Arduino Relais-Module



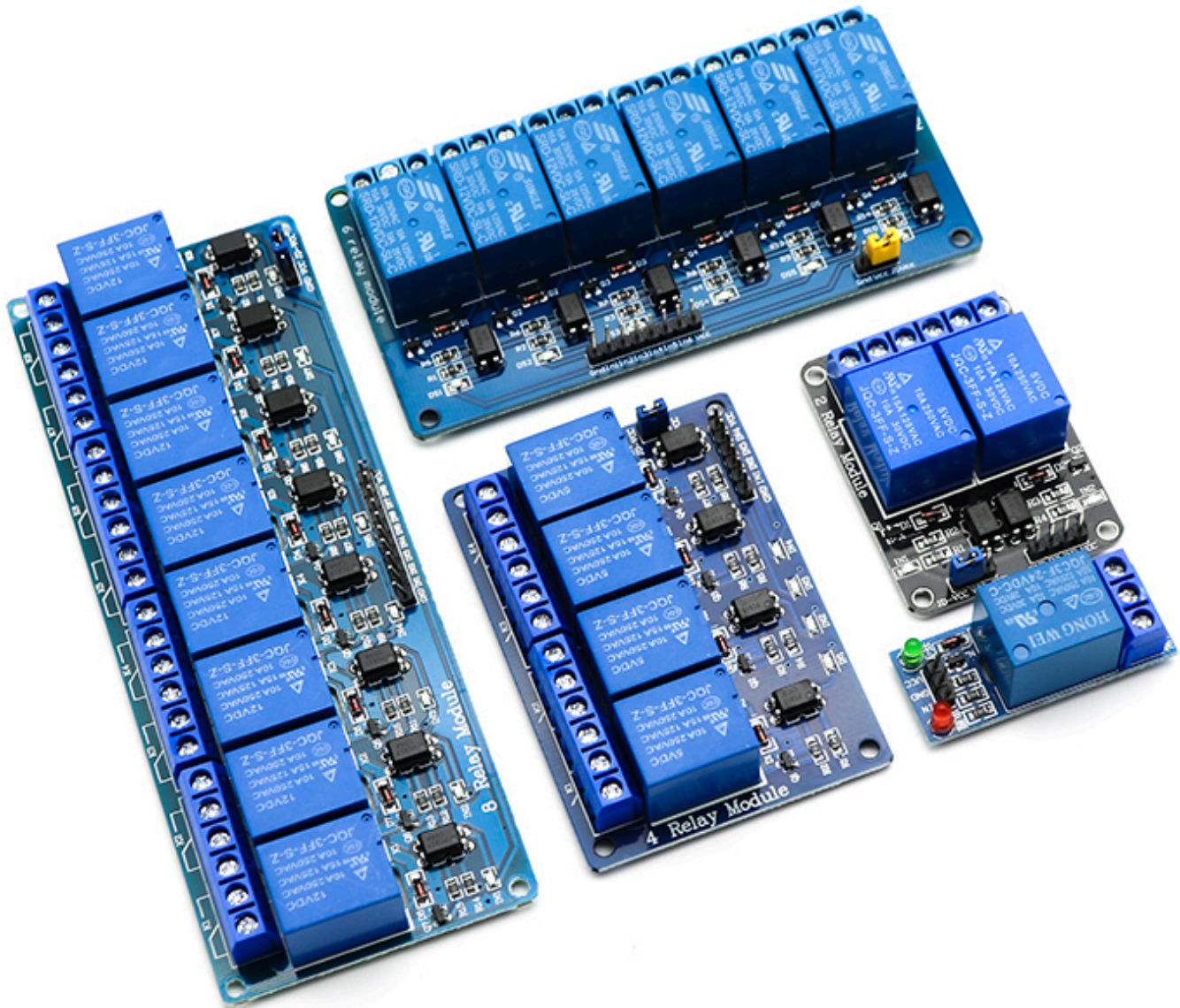
Diese Seite befindet sich aktuell im Aufbau. Für Fehlermeldungen bin ich dankbar. — [Michael](#) 2022/09/01

Eignung für 3D-Drucker: **FFF / FDM ★★★★★** **SLA / STL ★★★★★**

Die Arduino Relais-Karten gibt es in einer Vielzahl von Ausführungen. Die Lochabstände sind leider nicht genormt, sodass es erforderlich ist, immer das passende Gehäuse zu verwenden. Für alle Varianten gibt es Gehäuse, bei denen eine Aussparung für einen Wannenstecker vorgesehen ist, damit die WS2811-Chips direkt im Gehäuse untergebracht werden können. Bei einigen Varianten gibt es zusätzlich eine Version ohne Aussparung für den Wannenstecker. Die Vielzahl der bereits erhältlichen Dateien erfordert daher eine detaillierte Auflistung.

Generell ist bei allen Gehäusen mit IDC-Stecker auch ein kleiner Raum für die Unterbringung einer WS2811-Schokoladentafel oder eines Abschnitts der [503 Multi-Use Platine](#) vorgesehen. Bei Gehäusen ohne IDC-Stecker ist nur eine Aussparung für das Kabel vorhanden, mit dem die Relais beispielsweise an einen [Single-LED-Connector](#) angeschlossen werden können.

An dieser Stelle seien noch mal die Anschlussbeispiele an die [Multi-Use-Platine](#) und an die [WS2811-Schokoladentafel](#) erwähnt.



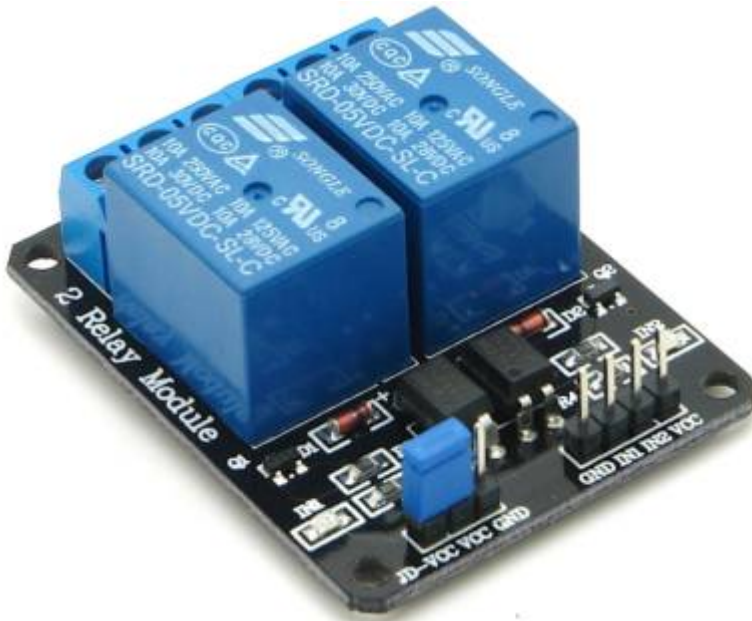
Alle Gehäuse sind so konstruiert, dass sie ohne Stützstruktur gedruckt werden können. Da im Bereich der IDC-Stecker große Körper verwendet werden, sollte mit ca. 20% Infill gedruckt werden. Die Wandstärken sind idealerweise mit einer 0,4 mm Düse zu drucken. Aber auch mit feineren Düsen ist der Druck kein Problem. Es dauert dann eben länger.

Bei den Varianten 2-fach, 4-fach und 2+4-fach ist eine Kammer für WS2811-Schokoladentafeln vorhanden. Bei der Variante 8-fach ist eine Aussparung für den 3er-Abschnitt einer Multi-Use-Platine vorgesehen, in die sich auch drei WS2811-Schokoladentafeln kleben lassen.

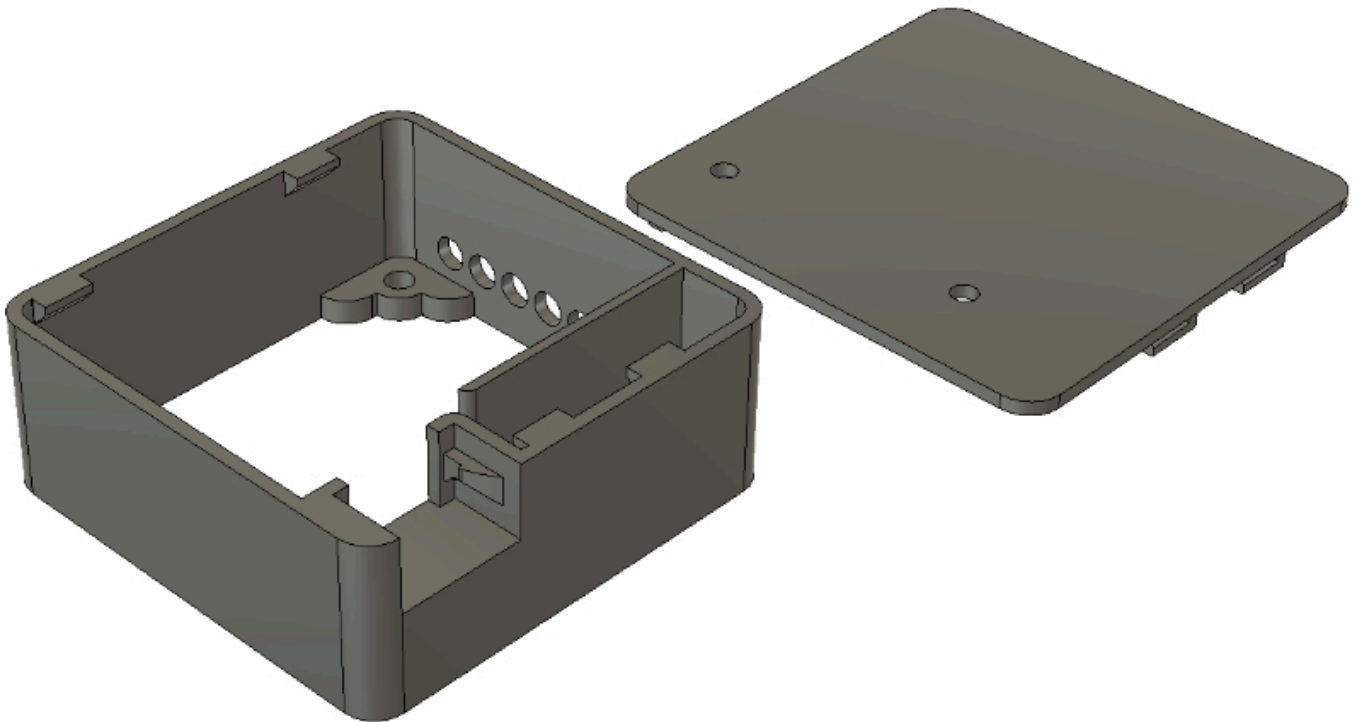
Der Wannenstecker kann in der Regel ohne Kleber in die Aussparung gepresst werden. Die beiden Halteklammern sorgen dafür, dass er nicht mehr raus kommt. **Wichtig:** Vor dem „fliegenden“ Verlöten des Wannensteckers sollte man unbedingt eine Pfostenbuchse in den Wannenstecker stecken. Das verhindert das Verrutschen der heiß werdenden Kontakte, was zu wackelnden Stiften im Wannenstecker führen kann.



## Gehäuse für 2-fach Relais



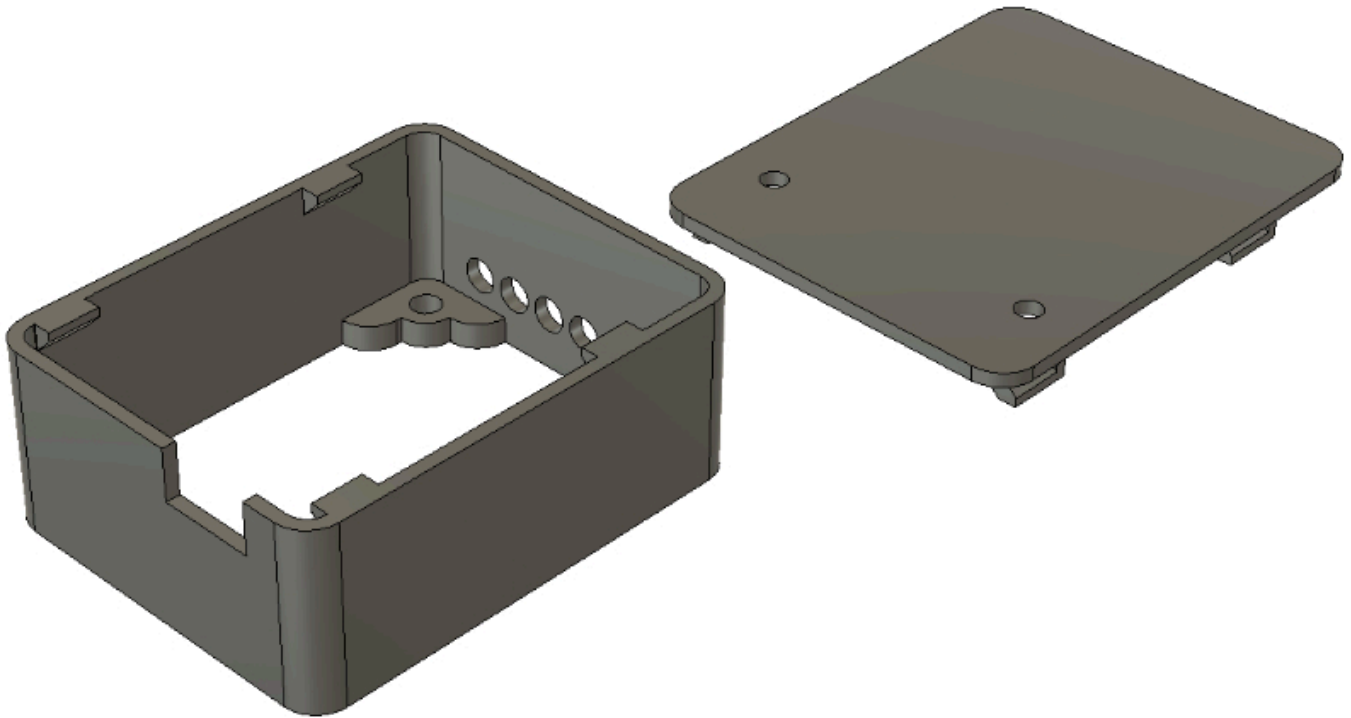
### Version mit IDC-Stecker:



### Downloadlink (Lochabstand 33 x 44,5 mm):

- [Gehäuse](#)
- [Deckel](#)

### Version ohne IDC-Stecker:



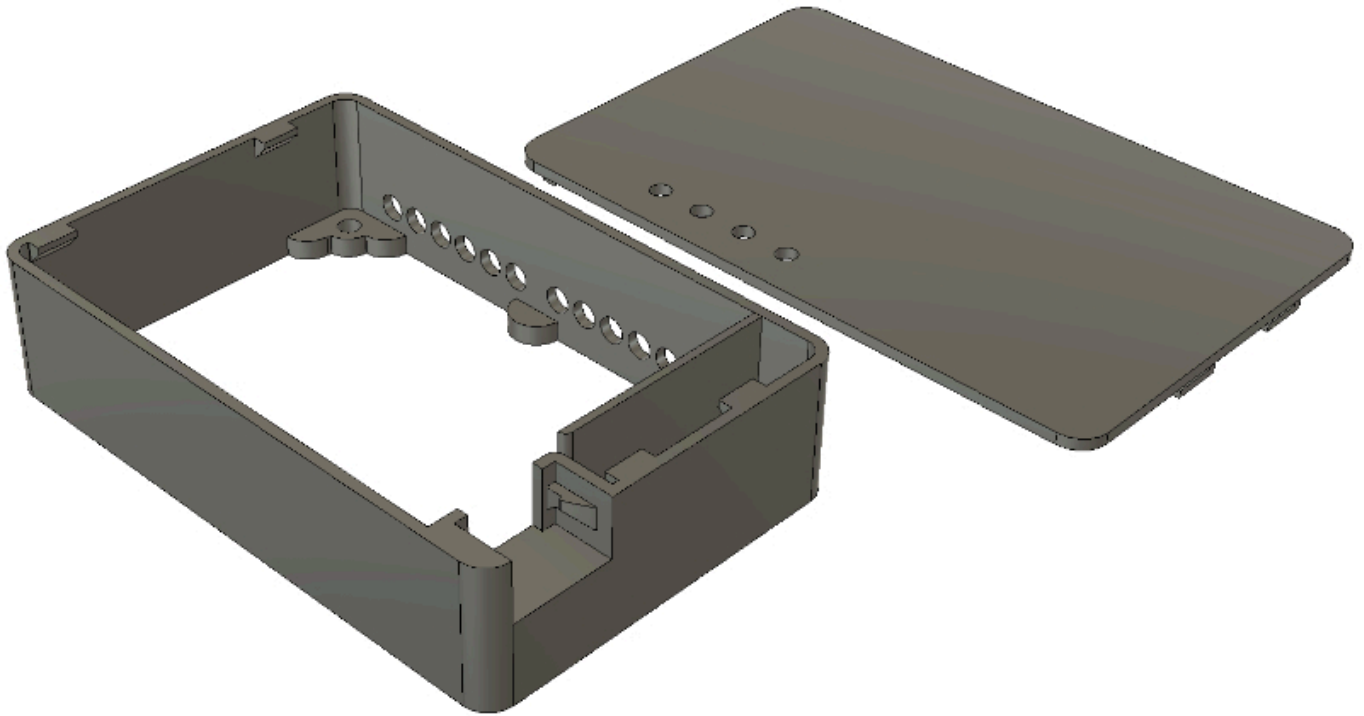
**Downloadlink (Lochabstand 33 x 44,5 mm):**

- [Gehäuse](#)
- [Deckel](#)

## Gehäuse für 4-fach Relais



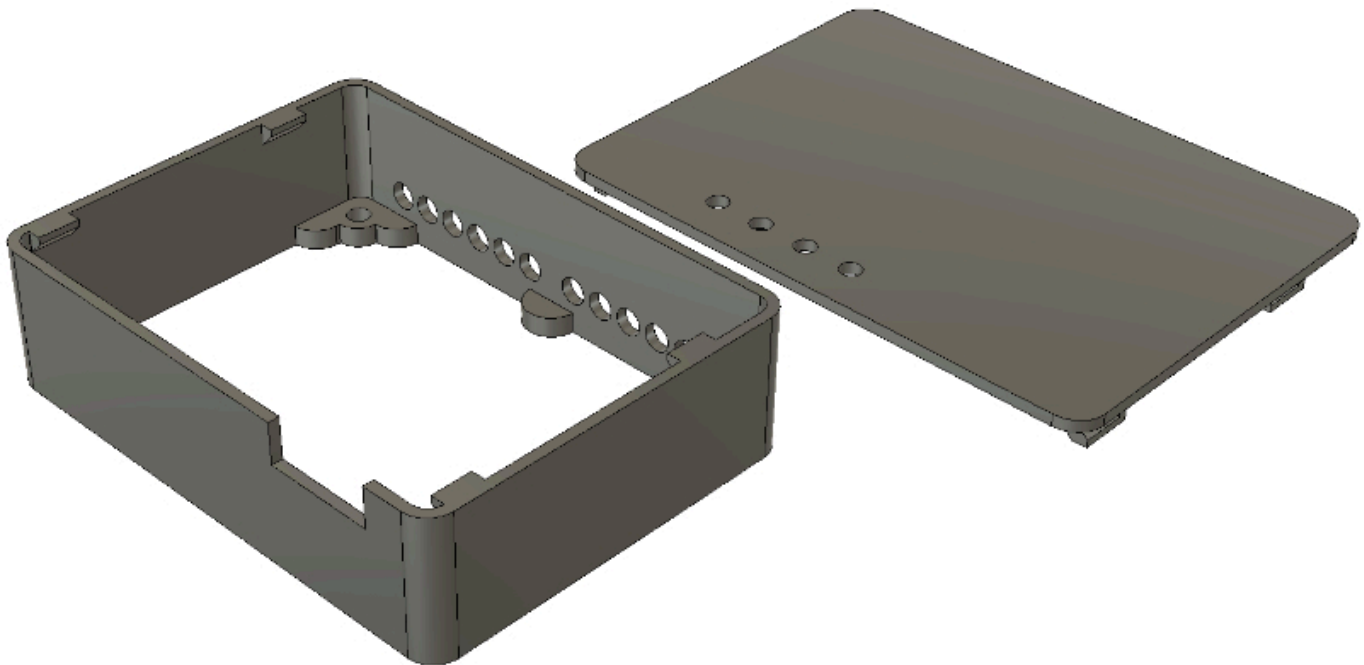
**Version mit IDC-Stecker:**



**Downloadlink (Lochabstand 68 x 48 mm):**

- [Gehäuse](#)
- [Deckel](#)

**Version ohne IDC-Stecker:**



**Downloadlink (Lochabstand 68 x 48 mm):**

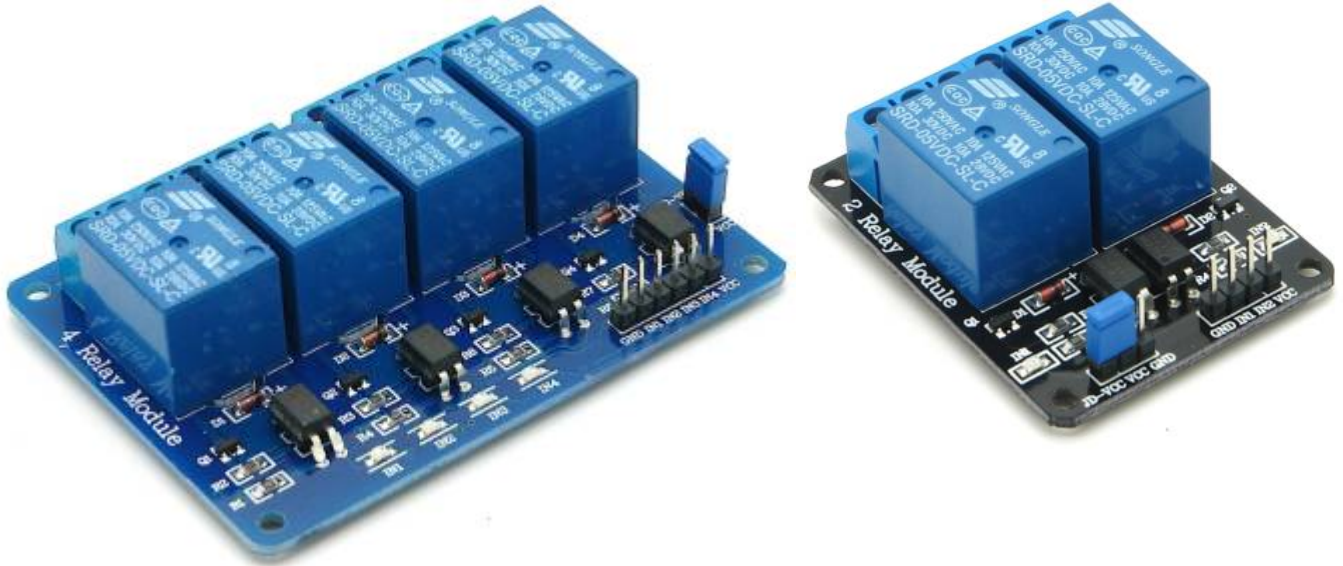
- [Gehäuse](#)
- [Deckel](#)



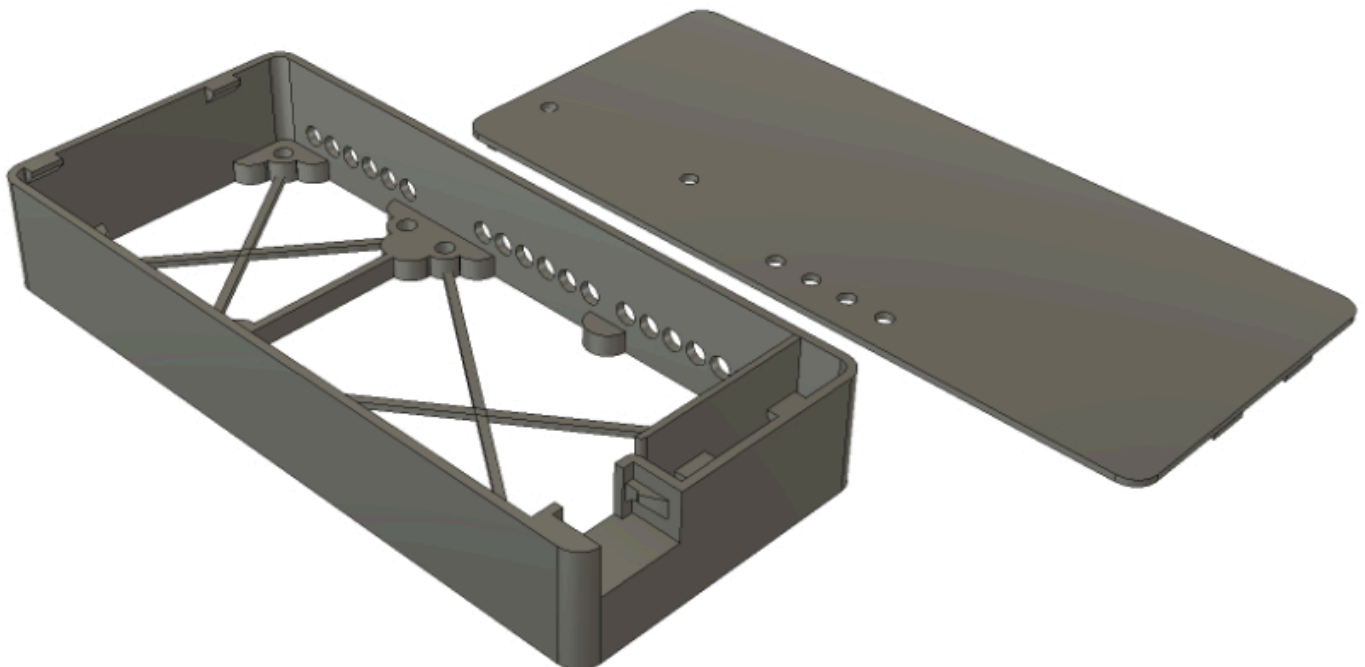
## Gehäuse für 2+4-fach Relais



Das gemeinsame Gehäuse für das 2-Kanal- und das 4-Kanal-Relais stellt eine Besonderheit dar, weil man das Ganze so im Inneren mit zwei WS2811 (Schokotafel) direkt betreiben kann. Daher steht für diese Variante kein Gehäuse ohne IDC-Stecker zur Verfügung.



### Version mit IDC-Stecker:



### Downloadlink (Lochabstand 33 x 44,5 mm plus 68 x 48 mm):

- [Gehäuse](#)
- [Deckel](#)

## Gehäuse für 6-fach Relais



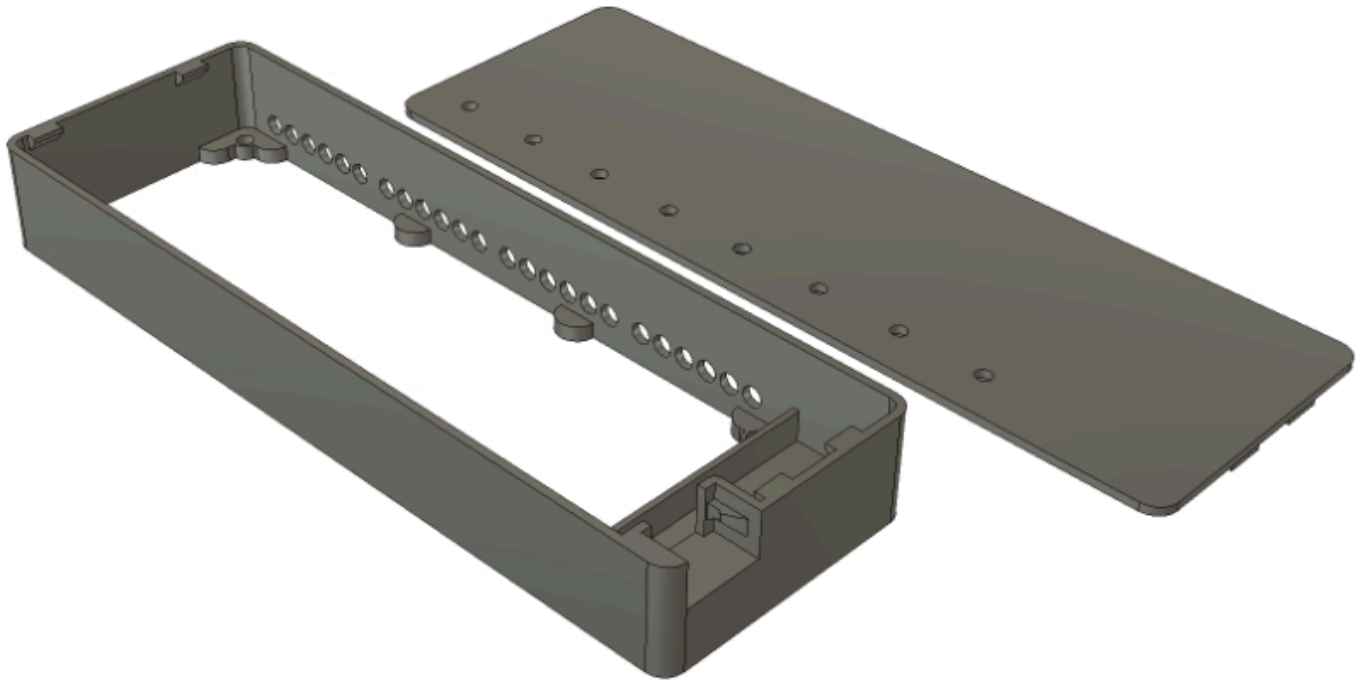
Ein Gehäuse für ein 6-Kanal-Relais kann auf Wunsch angefertigt werden. Mir steht aktuell kein passendes Relais zur Verfügung, sodass ich die Abmessungen nicht habe. — *Michael*



## Gehäuse für 8-fach Relais



### Version mit IDC-Stecker:



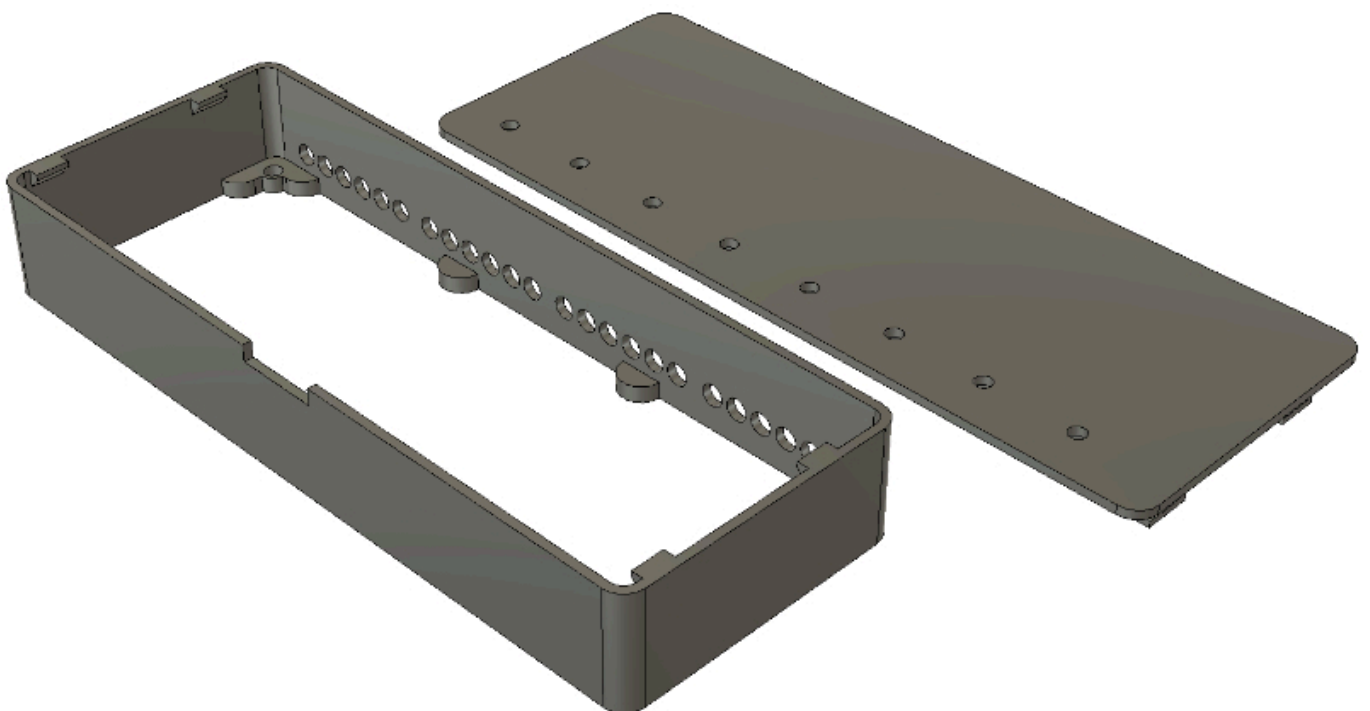
**Downloadlink (Lochabstand 132 x 44 mm):**

- [Gehäuse](#)
- [Deckel](#)

**Downloadlink (Lochabstand 128,5 x 46,5 mm):**

- [Gehäuse](#)
- [Deckel](#)

**Version ohne IDC-Stecker:**



**Downloadlink (Lochabstand 132 x 44 mm):**

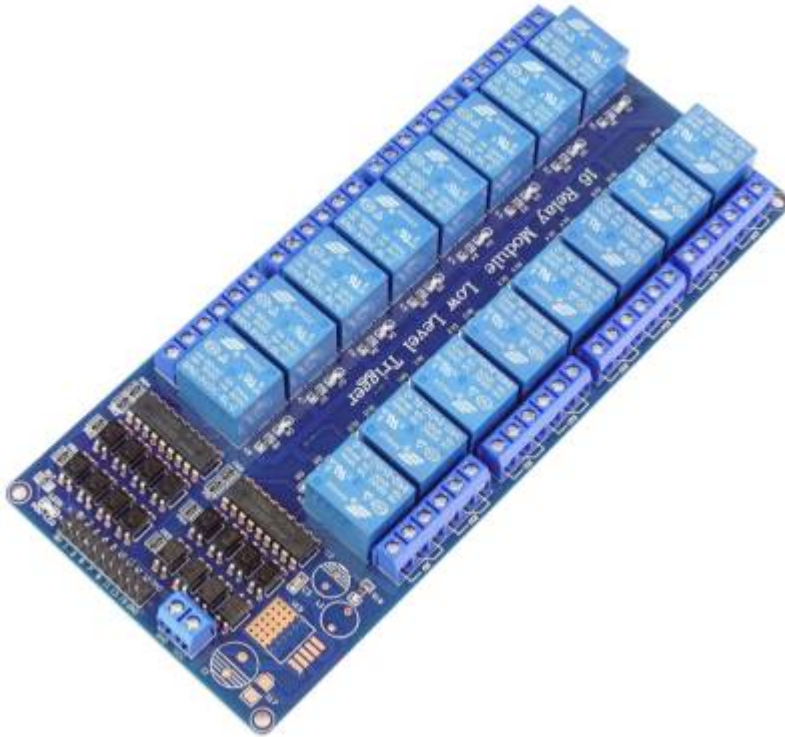


- [Gehäuse](#)
- [Deckel](#)

## Gehäuse für 16-fach Relais



Ein Gehäuse für ein 16-Kanal-Relais kann auf Wunsch angefertigt werden. Mir steht aktuell kein passendes Relais zur Verfügung, sodass ich die Abmessungen nicht habe. — [Michael](#)



From:

<https://wiki.mobaledlib.de/> - **MobaLedLib Wiki**

Permanent link:

[https://wiki.mobaledlib.de/3d\\_druck/relais?rev=1662038858](https://wiki.mobaledlib.de/3d_druck/relais?rev=1662038858)

Last update: **2022/09/01 14:27**

