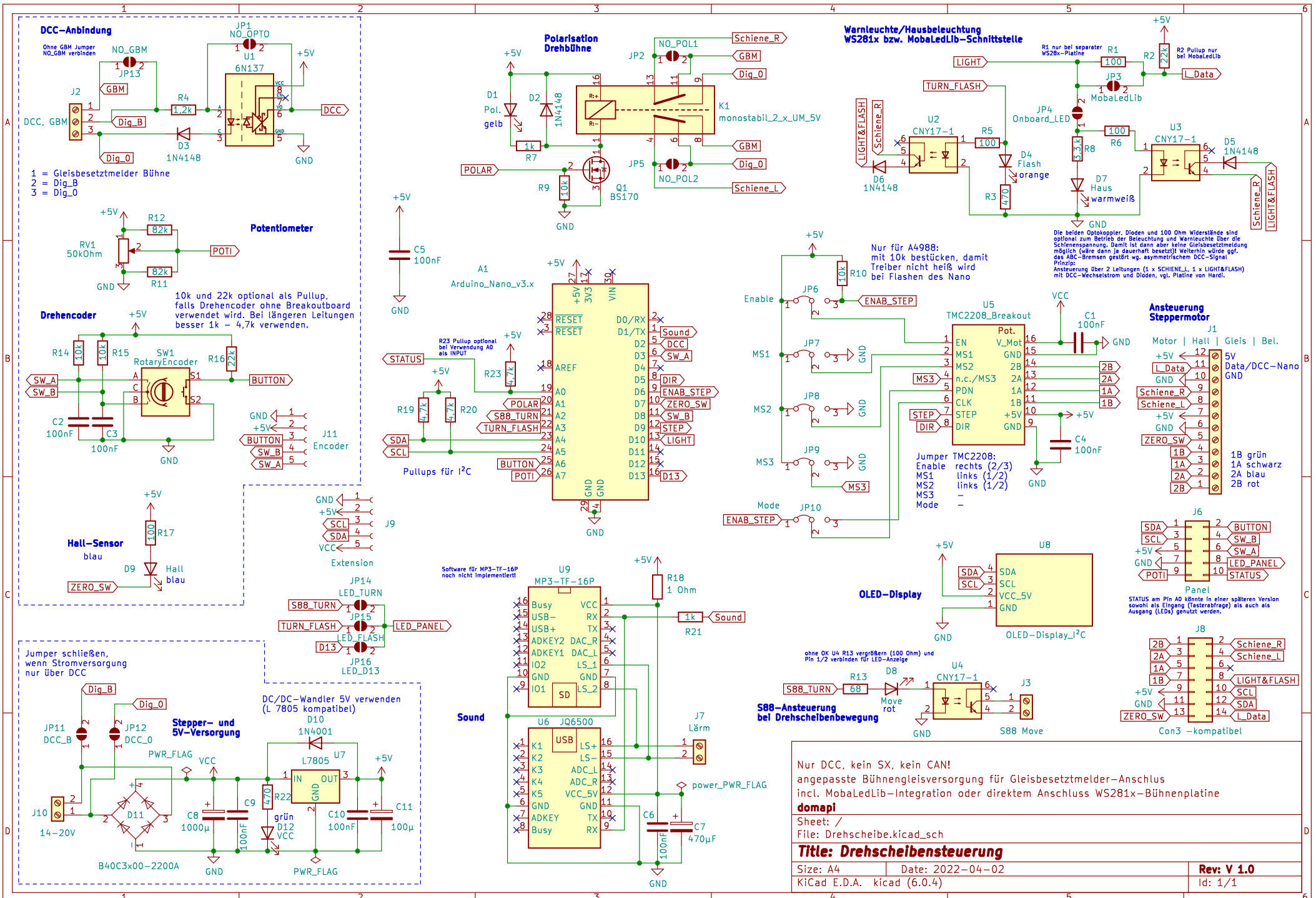


LED-Vorwiderstände müssen individuell berechnet/ausprobiert werden.  
 Angegeben sind Werte, die halbwegs passen!



Nur DCC, kein SX, kein CAN!  
 angepasste Bühngleisversorgung für Gleisbesetzmelder-Anschluss  
 incl. MobaLedLib-Integration oder direktem Anschluss WS281x-Bühnenplatine  
**domapi**  
 Sheet: /  
 File: Drehscheibe.kicad\_sch  
**Title: Drehscheibensteuerung**  
 Size: A4 Date: 2022-04-02 Rev: V 1.0  
 KiCad E.D.A. kicad (6.0.4) Id: 1/1

Extension-Anschluss: Separate Platine anstecken für 5-pol. Pin-Header, Ansteuerung über I2C mit SDA/SCL Nano-Pins A4/A5

