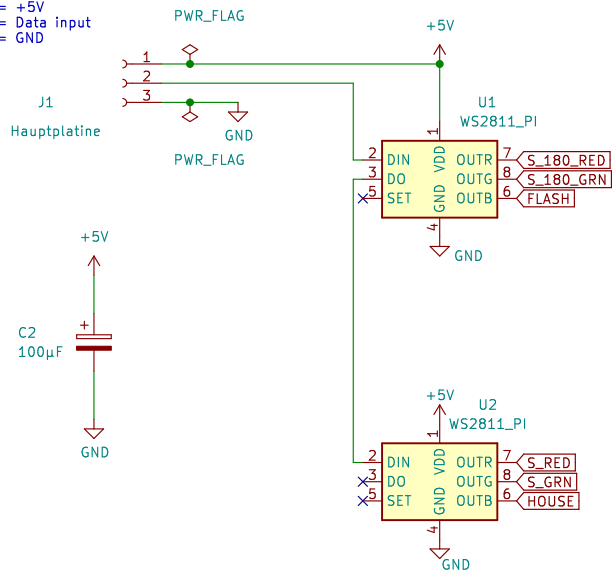
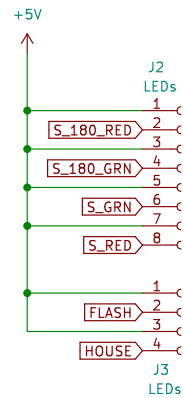


Buchsenleiste flach/female:

- 1 = +5V
- 2 = Data input
- 3 = GND



IC-Footprints mit Schokoladenafel-WS2811 bestücken.
Aktuell sind die Pins für meine Version mit vertauschten Kanälen optimiert.



LED-Anschlüsse (ohne Vorwiderstand):

- 1 +5V
- 2 Gleitsperrsignal gegenüber liegende Bühnenseite rot
- 3 +5V
- 4 Gleitsperrsignal gegenüber liegende Bühnenseite weiß
- 5 +5V
- 6 Gleitsperrsignal Hausseite weiß
- 7 +5V
- 8 Gleitsperrsignal Hausseite rot
- 9 +5 V
- 10 Warnleuchte Bühnenhaus
- 11 +5V
- 12 Hausinnenbeleuchtung

Achtung: Nur WS2811 aus der Schokoladentafel verwenden!
Bei DIP oder SMD werden ein zusätzlicher Widerstand und Kondensator benötigt!

domapi

Sheet: /
File: Drehscheibe_Bühne.kicad_sch

Title: Drehscheibensteuerung Platine für Bühne WS2811

Size: A4 Date: 2022-04-29

Rev: V1.0

KiCad E.D.A. kicad (6.0.10)

Id: 1/1