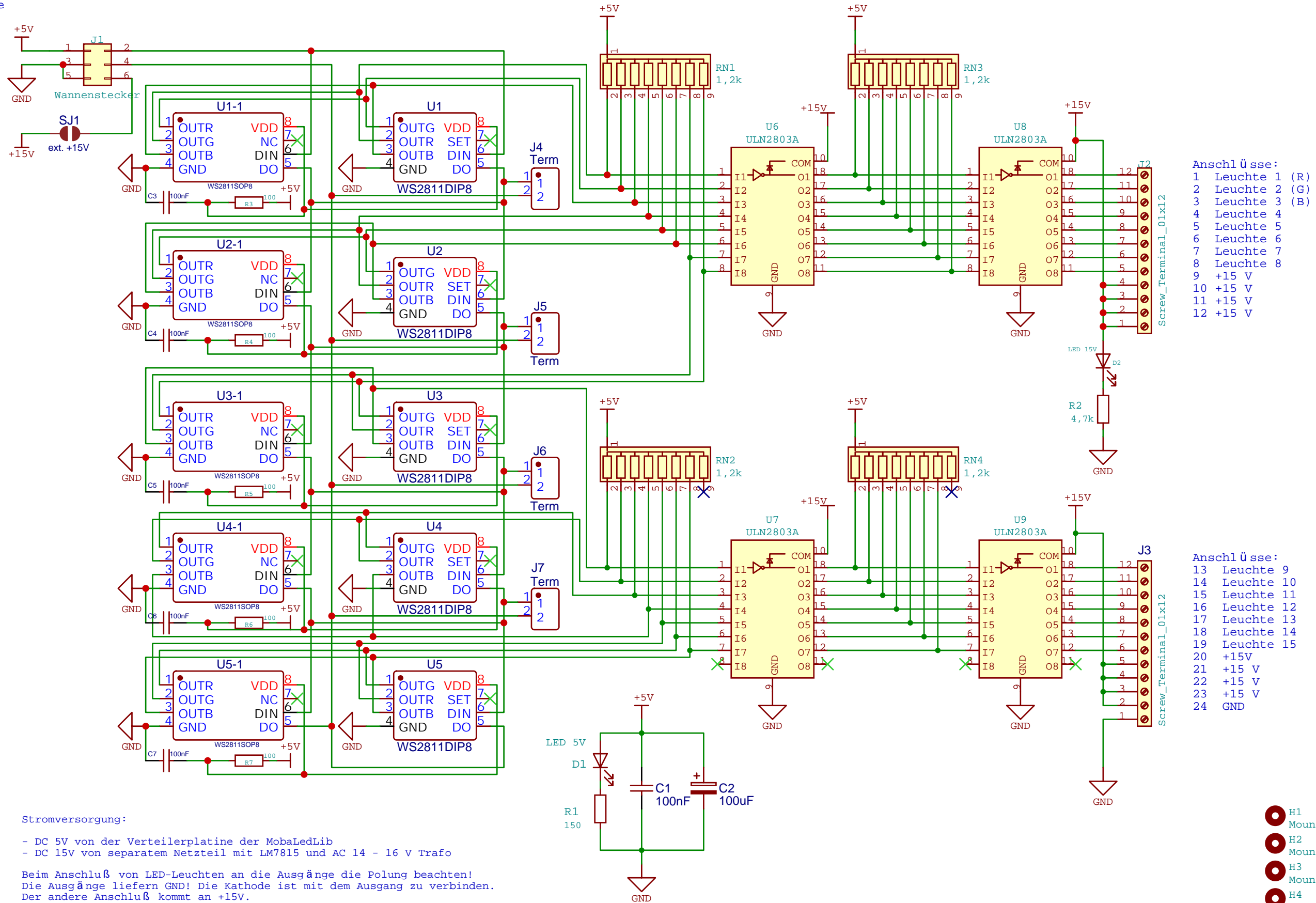


Pfostenbuchse zum Anschluss
an Verteilerplatine
1 = +5V
2 = Data input
3,5 = GND
4 = Data out
5 = +15V



Anschlüsse:
1 Leuchte 1 (R)
2 Leuchte 2 (G)
3 Leuchte 3 (B)
4 Leuchte 4
5 Leuchte 5
6 Leuchte 6
7 Leuchte 7
8 Leuchte 8
9 +15 V
10 +15 V
11 +15 V
12 +15 V


Anschlüsse:
13 Leuchte 9
14 Leuchte 10
15 Leuchte 11
16 Leuchte 12
17 Leuchte 13
18 Leuchte 14
19 Leuchte 15
20 +15V
21 +15 V
22 +15 V
23 +15 V
24 GND

Stromversorgung:

- DC 5V von der Verteilerplatine der MobaLedLib
- DC 15V von separatem Netzteil mit LM7815 und AC 14 - 16 V Trafo

Beim Anschluß von LED-Leuchten an die Ausgänge die Polung beachten!
Die Ausgänge liefern GND! Die Kathode ist mit dem Ausgang zu verbinden.
Der andere Anschluß kommt an +15V.

- H1 MountingHole
- H2 MountingHole
- H3 MountingHole
- H4 MountingHole

TITLE: Multi-Extender (522)		REV: 2.0
	Company: MobaLedLib	Sheet: 1/1
	Date: 2023-12-14	Drawn By: Frank Eberwein