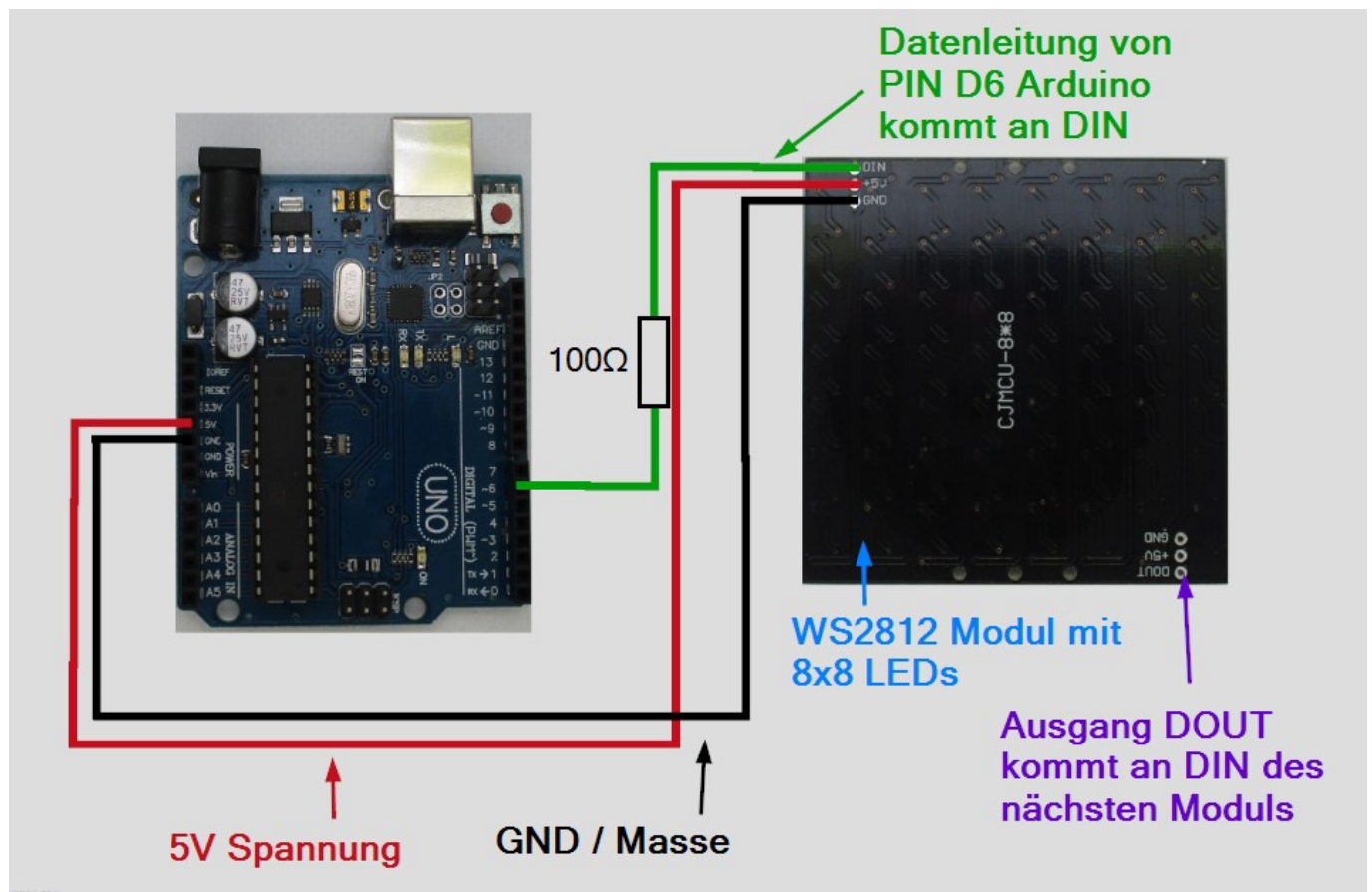


# Anschluss der WS281x ohne Hauptplatine

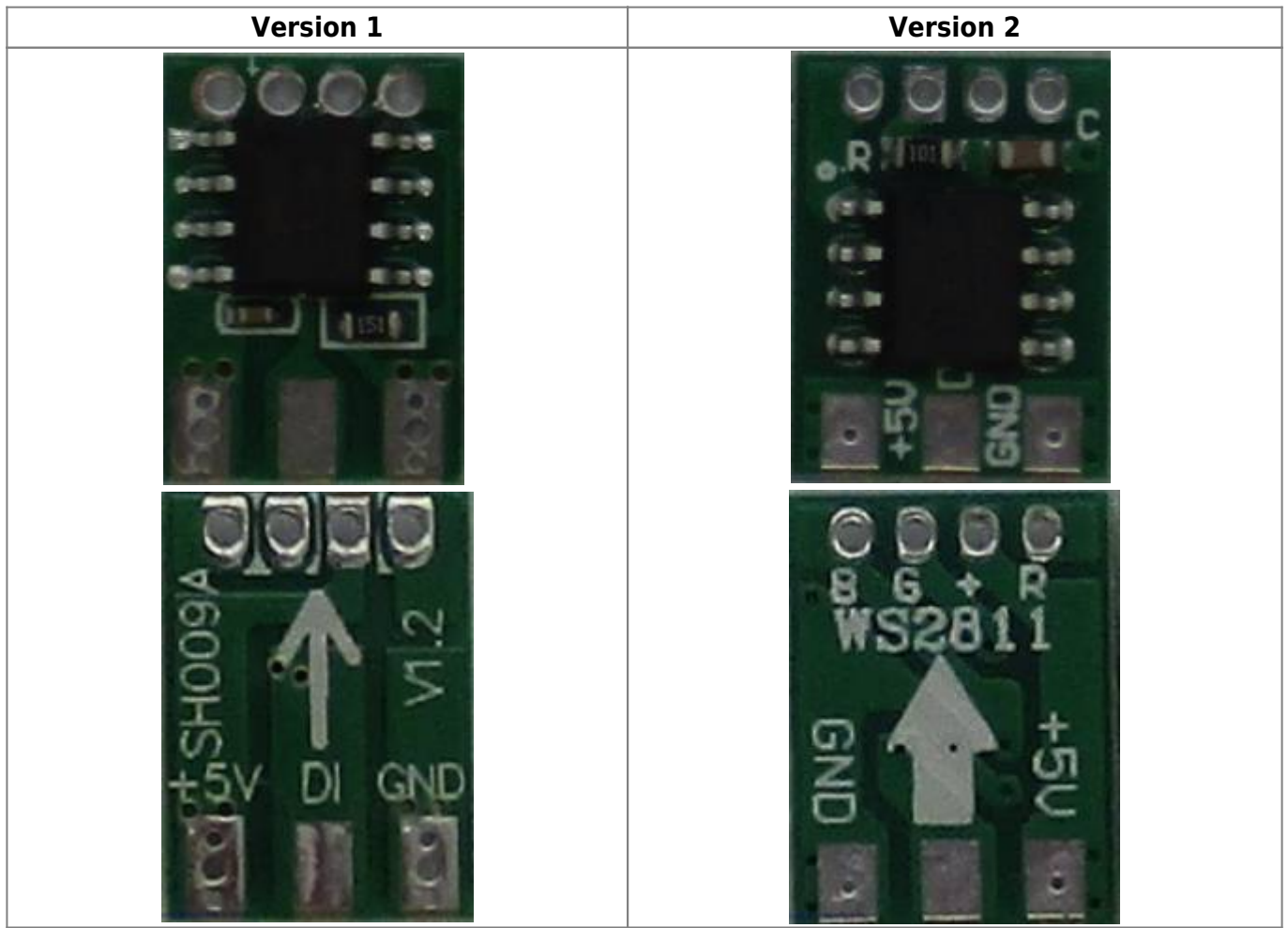
Für alle die gerade keine Hauptplatine der MobaLedLib zur Hand haben oder die einfach nur mal schnell testen wollen, ob es wie gewünscht funktioniert, haben wir hier Bilder mit dem Anschlusschema. Aktuell nur für den [Arduino UNO](#), andere Arduinos können auf Anfrage hinzugefügt werden.

## Arduino Uno und 8x8-WS2812



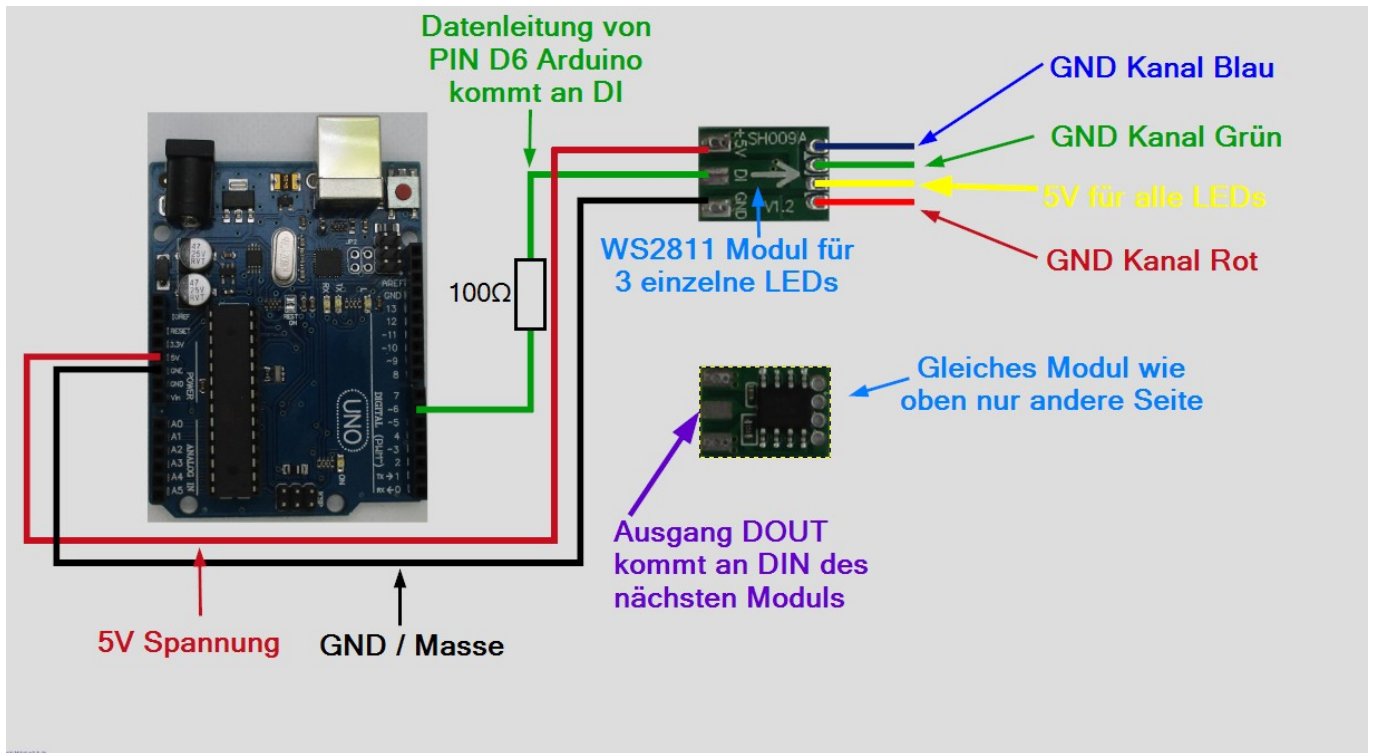
## Arduino Uno und WS2811

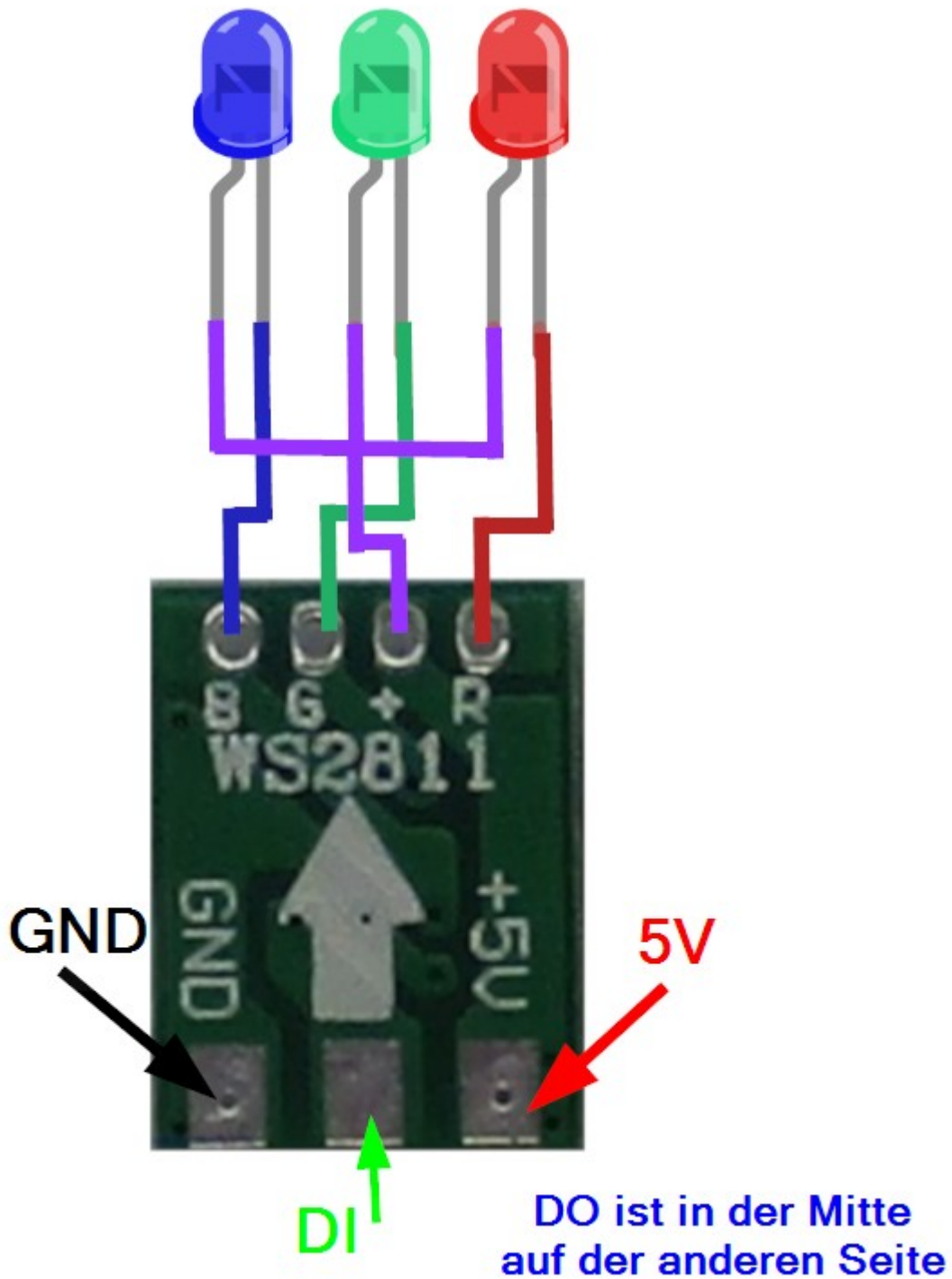
Nachfolgend das Anschlussbild für ein einzelnes WS2811-Modul.  
Bitte beachten, dass es leider mind. zwei verschiedene Module auf dem Markt gibt.



Der Dateneingang ist bei beiden Varianten auf der Unterseite und mit einem Pfeil markiert. Der Datenausgang ist auf der Oberseite (Seite mit dem IC) das mittlere Lötpad. **Bei beiden Modulen gibt es vor allem den Unterschied, das VCC (+5V) und GND vertauscht sind. Bitte beachten, andernfalls gibt es ein unschönes Rauchwölkchen.**

## Anschlusschema WS2811





From:  
<https://wiki.mobaledlib.de/> - MobaLedLib Wiki

Permanent link:  
[https://wiki.mobaledlib.de/anleitungen/anschluss\\_arduino\\_uno?rev=1609230796](https://wiki.mobaledlib.de/anleitungen/anschluss_arduino_uno?rev=1609230796)

Last update: 2020/12/29 09:33

