

Der Aufzug

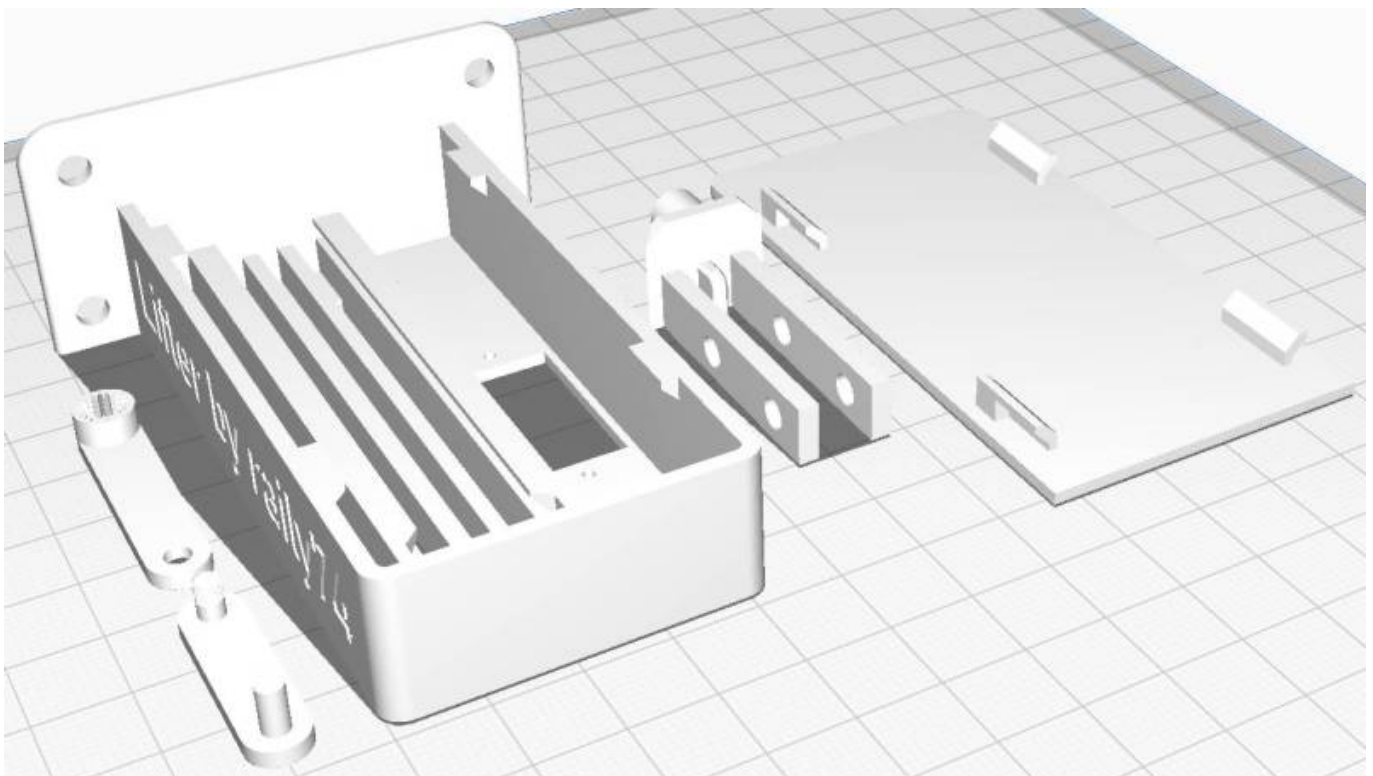
Es gibt viele Möglichkeiten, die Drehbewegung unserer Servos in Linearbewegungen umzusetzen. Der Ansatz dieser Lösung war die kompakte Ausführung und ein möglichst universeller Einsatz, sodass damit jede Form der Linearbewegung realisiert werden kann. Zudem sollte die ganze Mechanik berührungssicher in einem Gehäuse verschwinden. Entwickelt für einen Personenaufzug kann der Antrieb auch für KFZ-Hebebühnen oder für Kraftfahrzeuge verwendet werden, die die Garage verlassen.

Der maximale Hub liegt bei dieser Lösung bei 55 mm. Der optimale Hub beträgt 52 mm. Das ist der Moment, in dem die Pleuelstange und die Pleuelstange im selben Winkel zueinander stehen (Einstellung wird unten erklärt). Ein sanftes Halten am unteren Ende erreicht man, wenn die Pleuelstange senkrecht steht. Allerdings verringert sich der Hub dann auf ca. 45 mm.

Der Schlitten wird in fünf Schienen geführt. Er wird am Ende der Schiene in dem nicht genutzten Raum eingesetzt und durch die beiden äußeren 45° Führungen gehalten.

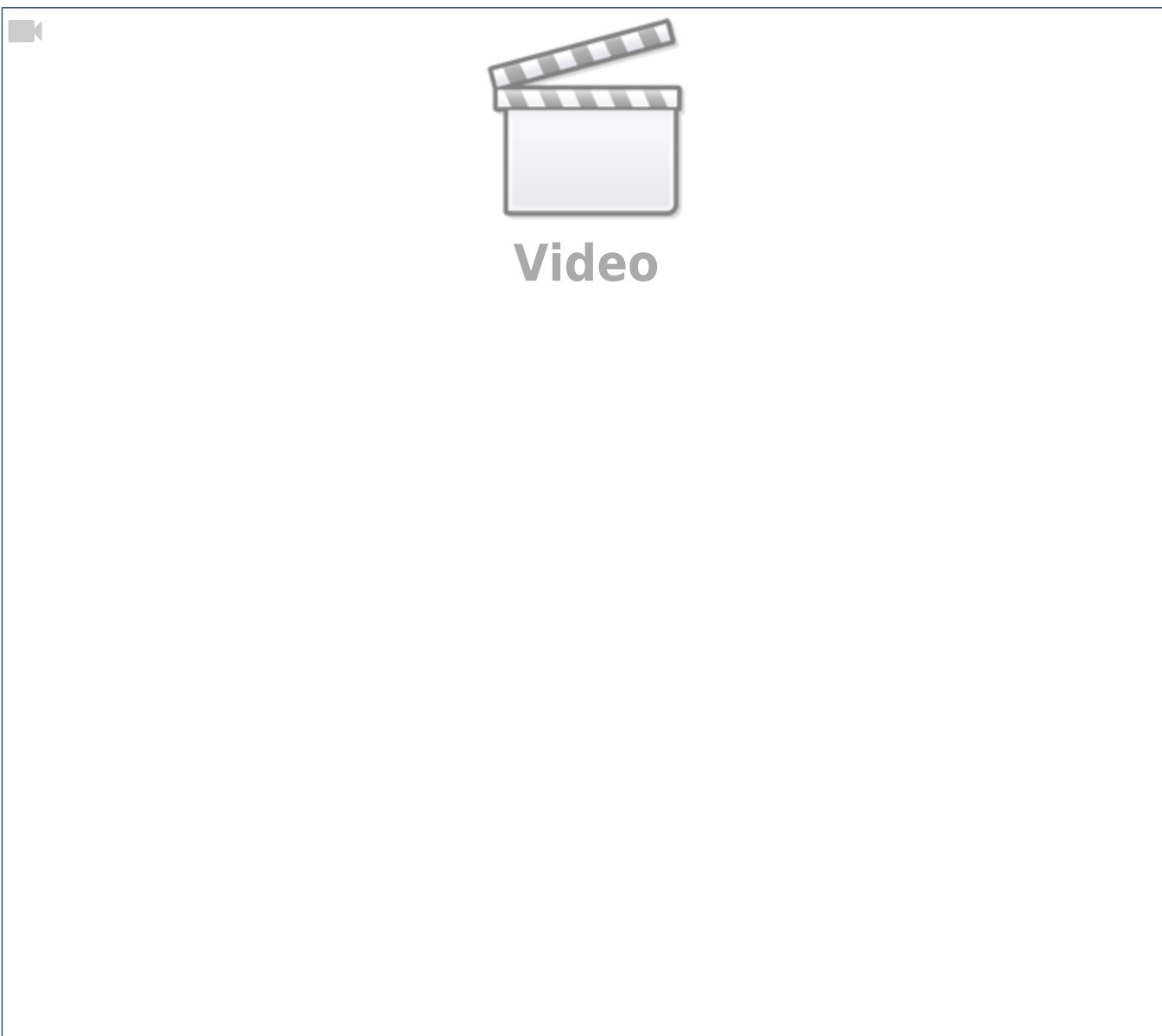
Druck und Nachbearbeitung:

- Alle Teile werden ohne Support (Stützstruktur) gedruckt.
- Die Teile sind so konstruiert, dass sie bedenkenlos mit 100% Infill gedruckt werden können (man spart kaum Zeit und Material bei geringerem Infill).
- Gedruckt wird mit 0,2 mm Schichtdicke.
- Die Teile haben am Boden 45° Fasen, um eine Nachbearbeitung zu vermeiden. Der Schlitten muss ggf. mit einer Nagelfeile nachbearbeitet werden, damit er leichtgängig in der Schiene läuft. Dabei darf er aber mit zuviel Spiel haben.
- Je nach Drucker kann es auch am Anfang der 45° Schiene klemmen. Hier kommt man mit einem Cutter gut dran.



Zusammenbau:

1. Alle Teile sind steckbar konstruiert. Das Servo wird von Außen eingesteckt und mit den mitgelieferten Treibschrauben befestigt.
2. Das Servo wird am besten ohne Kurbel- und Pleuelstange eingebaut und im "[pyProgramGenerator - Servotest und Programmierung](#)" zunächst auf Minimal- und Maximalanschlag justiert.
3. Der Schlitten wird eingesetzt und auf Leichtgängigkeit geprüft.
4. Als nächstes wird die Verbindung von Kurbel- und Pleuelstange hergestellt. Dazu wird eine Mutter mit M3-Gewinde benötigt. Die Mutter nicht zu fest Anziehen, ggf. mit Schraubenkleber fixieren.
5. Im Anschluss wird das Servo in die obere Position gefahren und Kurbel- und Pleuelstange werden in Flucht montiert. Das ist wichtig, damit der Lifter sanft anhält.
6. Die Kurbelwelle wird mit der mitgelieferten Gewindeschraube befestigt.
7. Im Anschluss muss der untere Totpunkt eingestellt werden. Das kann entweder wie zuvor im pyProgramGenerator-Servotest oder im Programm-Generator durch begrenzen der Position gemacht werden. Einfacher ist es im pyProgramGenerator, weil man sich der Endposition mit Tasten nähern kann. Im Programm-Generator muss man jeden eingegebenen Wert immer wieder überprüfen.





Video

From:

<https://wiki.mobaledlib.de/> - **MobaLedLib Wiki**

Permanent link:

<https://wiki.mobaledlib.de/anleitungen/anwendungen/aufzug?rev=1610362423>

Last update: **2021/01/11 11:53**

