

Straßenlaternen angesteuert mit MobaLedLib über den WS2811

Die WS2811 Platine



Es können jeweils drei Straßenlaternen (LED) an einem WS2811 angeschlossen. Somit werden bei z.B. 9 Straßenlaternen drei WS2811 Chips benötigt. Die verwendeten LED Lampen benötigen keinen Vorwiderstand. Dies gilt auch für LED Lampen, die für kleinere Versorgungsspannungen ausgelegt sind. Die Begrenzung erfolgt durch den WS2811 selbst. Ausgangsstrom pro Kanal R, G, B jeweils 20 mA max. Somit könnten 60 mA Gesamtstrom fließen Versorgungsspannung 5 Volt

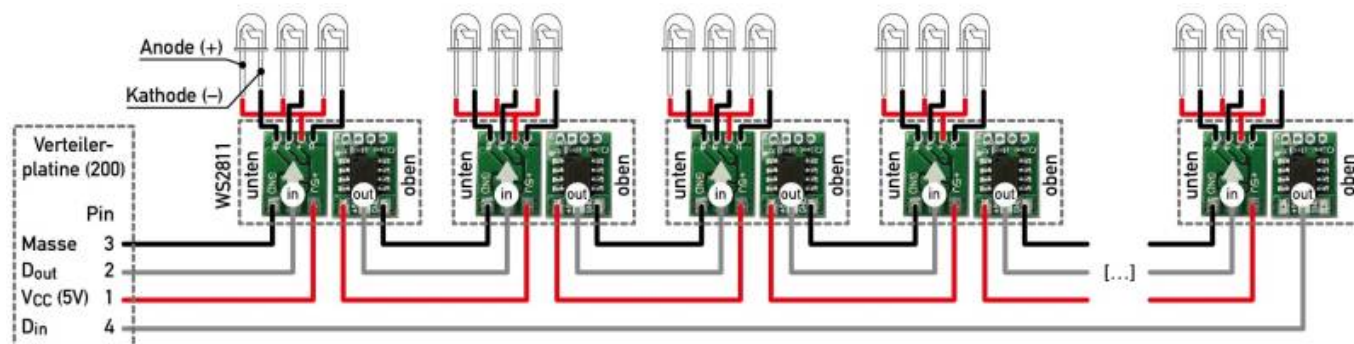
Sollte der Vorwiderstand an den Straßenlaternen nicht entfernbar sein, könnte eine separate 12 Volt am +Pol (Anode) der LEDs verwendet werden. Dabei werden die Massen von 5 Volt und von 12 Volt verbunden. Die Versorgungsspannung darf aber die 12 Volt nicht überschreiten. Bei mehr als 12 Volt werden die WS2811 zerstört. Mit der Verteilerplatine 200-DE ist auch eine 12 Volt Spannungsversorgung möglich.

Elektrischer Anschluss WS2811 Platinen

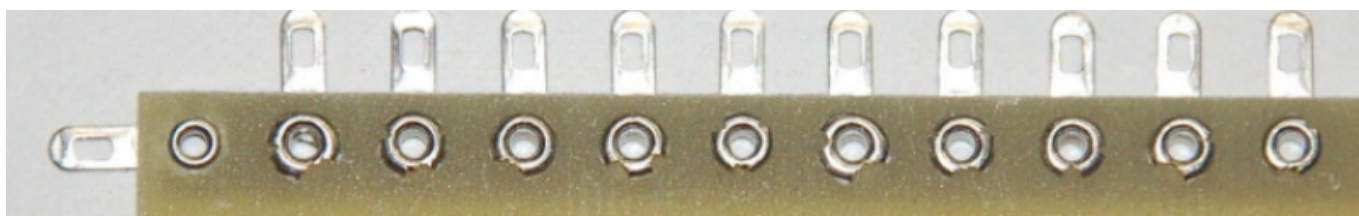


Leider gibt es von den WS2811-Modulen mind zwei verschiedene Varianten.
Bei beiden Modulen gibt es vor allem den Unterschied, das VCC (+5V) und GND vertauscht sind.
Bitte beachten, andernfalls gibt es ein unschönes Rauchwölkchen.

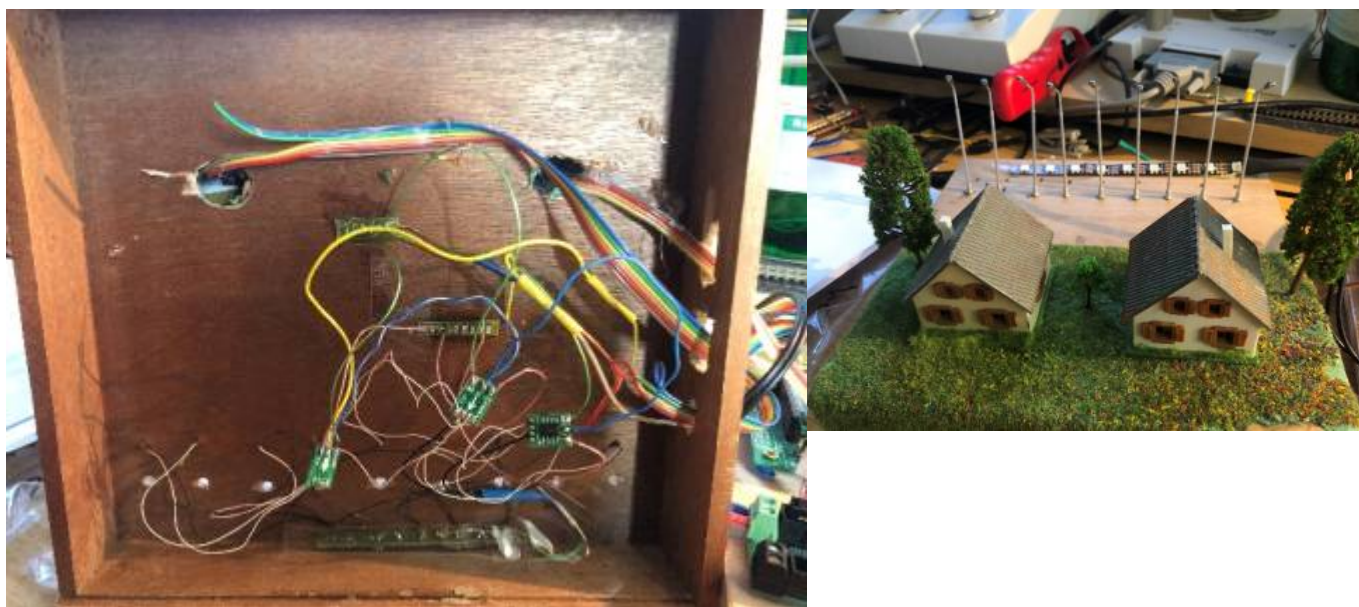
Die WS2811 Platinen können direkt von der Hauptplatine (Wannen-Stecker SV3) oder von der Verteilerplatine 200-DE versorgt werden. Über den Wannenstecker der Verteilerplatine werden die WS2811 Chips mit 5 Volt und mit Ground (GND) versorgt. Das Datensignal wird von Pin 2 des Wannensteckers an den ersten WS2811 als DIN angeschlossen. DIN ist meist mit einem dicken Pfeil gekennzeichnet. DOUT des ersten WS2811 geht dann zu DIN des zweiten WS2811. DOUT des zweiten als DIN des dritten usw. Der letzte DOUT geht zurück an Pin 4 des Steckers. Die LEDs (z. B. Straßenlaternen) werden dabei wie folgt an die WS2811-Chips angeschlossen.



Jeder WS2811 hat auf der einen Seite vier kreisrunde Lötunkte. Drei Ausgänge für R, G, B und einen gemeinsamen Plusanschluss (5Volt. Die Reihenfolge von R, G, B und + kann je nach Hersteller unterschiedlich sein. Den gemeinsamen Pluspol kann man an der Leiterbahn auf der Unterseite des WS2811 erkennen, denn sie führt die 5 Volt Versorgungsspannung an diesen gemeinsamen Plusanschluss. Die R, G, B Ausgänge gehen an die Kathoden der LEDs. Die Plusanschluss (5Volt) aller WS2811 können z.B. auf einer Löt-Verteilerleiste zusammengeführt werden. Diese Leiste versorgt auch die Anoden der LEDs.



Hier ein Testaufbau mit "wilder Verkabelung"



Die Straßenlaternen werden in zufälliger Reihenfolge eingeschaltet, somit ist die Reihenfolge R G B auf dem WS2811 hier belanglos

Verstärkung mit einem MOSFET

Für eine größere Last wie Glühlampen oder ein Motor, muss der jeweilige Ausgang des WS2811 mit

einem elektronischen Baustein (Transistor, MOSFET) verstärkt werden. Hierzu gibt es kleine Module mit einem MOSFET Hier kann z. B auch eine ganze LED Strippe zur Beleuchtung eines Schattenbahnhofs angeschlossen werden.

IRF520 MOSFET Treiber Modul (Zeichnung und Infos siehe z.B. e-BAY)

VCC wird nicht angeschlossen GND Ausgang R, G oder B des WS2811* SIG. 5 Volt VIN Externe Spannung bis zu 24 Volt GND Ground der Externen Spannung Zwischen V+ und V- wird der Verbraucher angeschlossen. *Wegen dieser problematischen GND Konstellation müsste bei diesem MOSFET Modul für jeden Ausgang R, G oder B ein eigenes Netzgerät verwendet werden.

Bei einer Spule (induktive Last) wird noch eine Freilaufdiode vorgesehen. Die Kathode der Freilaufdiode wird mit V+ verbunden. Schaltstrom bis 1 A ohne Kühlkörper, Schaltstrom 1 A bis 3 A mit Kühlkörper

Alternativen zum MOSFET

Die Platine von tindie.com

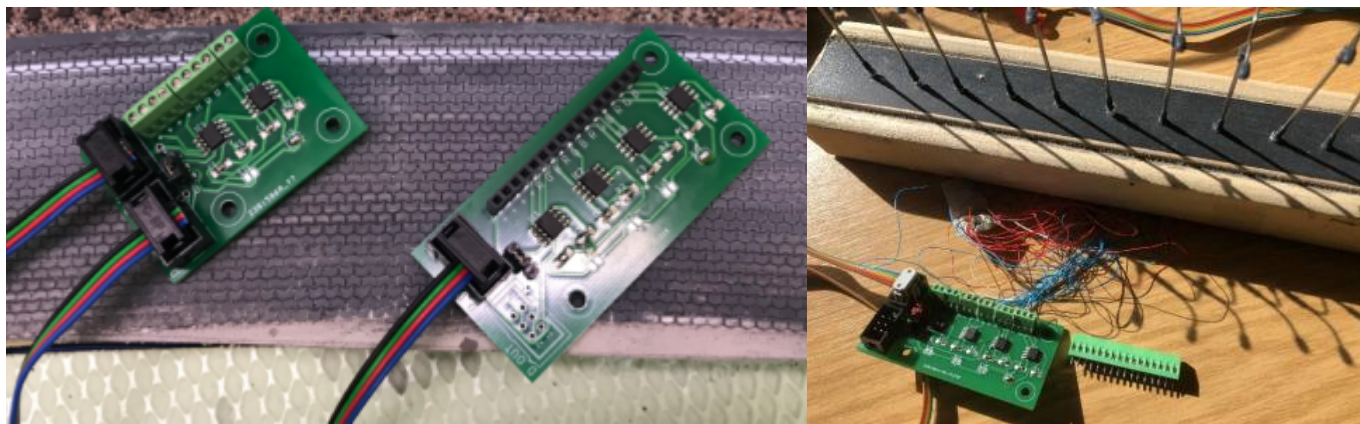
<https://www.tindie.com/products/ericgu/ws2811-ws2812-extender/>

Geeignet für bis zu 4 Ampere pro Kanal

Alternativen zu der WS2811 Platine

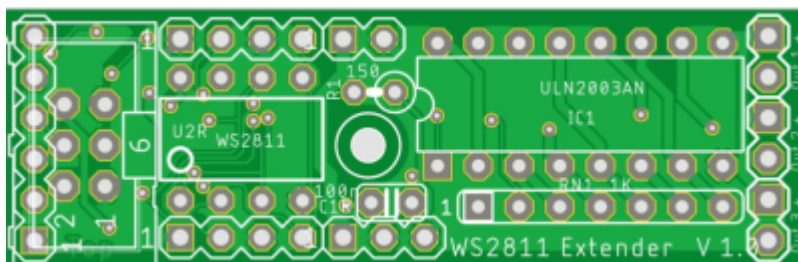
Die Extension Platinen von Ronny (Stummiforum: Worldworms)

<https://wiki.mobaledlib.de/redirect/forum/mt922>



Eine weitere Möglichkeit ist diese Platine, die vom MLL Stammtisch und von Hardi entwickelt wurde.

<https://wiki.mobaledlib.de/redirect/forum/mt641>



Diese Platine gibt es auch als 12er Set

Programmierung mit MobaLedLib

In der Exceltabelle des Prog_Generators wird z.B.: **GasLights** ¹⁾ ausgewählt.

Bei den Beleuchtungstypen können verschiedene Straßenlaternen symbolisiert werden, dabei ist zu beachten, dass mit z.B.: *Gas_Light1* der erste Ausgang des WS2811 (R) angesteuert wird. *Gas_Light1* wird gefolgt von *Gas_Light2* dann *Gas_Light3*. Diese Reihenfolge wird wieder mit *Gas_Light1*, gefolgt von *Gas_Light2* dann *Gas_Light3*, fortgeführt usw. z.B.:

```
GasLights(#LED, #InCh, NEON_LIGHT1D, NEON_LIGHT2D, NEON_LIGHT3D, NEON_LIGHT1D, NEON_LIGHT2D, NEON_LIGHT3D, NEON_LIGHT1D, NEON_LIGHT2D, NEON_LIGHT3D)
```

Erst bei einer kleineren oder gleichen Nummer wird der nächste WS2811 angesprochen. Bei *Gas_Light* oder *Neon_Light* usw. ohne Nummer werden alle drei Kanäle angesprochen. In dem o.g. Testaufbau mit "wilder Verkabelung" werden alle neun Straßenlaternen in dieser Anordnung mit einem Befehl (Adresse) ein- bzw. ausgeschaltet.

¹⁾

Simuliert das Einschaltverhalten und Flackern von gasbetriebenen Straßenlaternen

From:
<https://wiki.mobaledlib.de/> - **MobaLedLib Wiki**

Permanent link:
<https://wiki.mobaledlib.de/anleitungen/anwendungen/strassenbeleuchtung?rev=1620217330>

Last update: **2021/05/05 13:22**

