

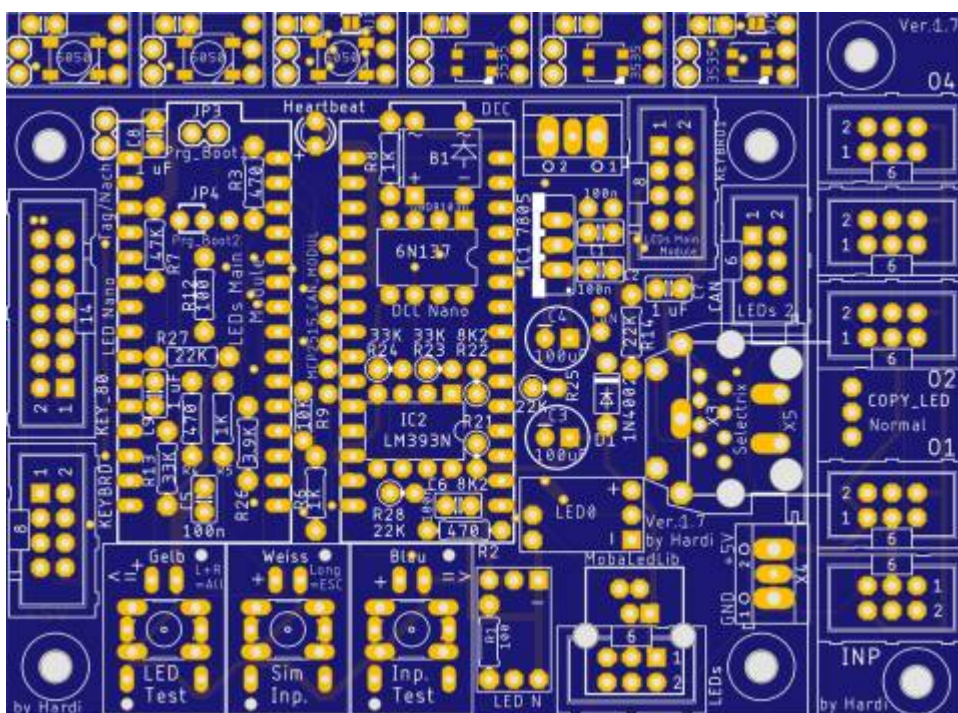
Diese steuert die LEDs an und sorgt auch für die DCC, CAN, Selectrix und Lnet Kommunikation.



Anleitungen:

Version 1.8.2	Version 1.8.1
Ansteuerung per DCC	Ansteuerung per DCC
Ansteuerung per MCAN-Bus	Ansteuerung per MCAN-Bus
Ansteuerung per Selectrix	Ansteuerung per Selectrix
Ansteuerung per LNet	Ansteuerung per LNet
Erweiterungen	Erweiterungen

100 Hauptplatine (< Nov. 2022)



Die Hauptplatine ist eine der beiden Haupt-Zentralen für die MobaLedLib. Diese steuert die Leds an und sorgt auch für die DCC, CAN, Selectrix und Lnet Kommunikation.

Die Hauptplatinen 1.0 bis 1.7 sind hundertfach im Einsatz. Sie wurden mittlerweile von den Nachfolgern Hautplatine 1.8.2 und LichtMaschine Pro abgelöst. Als zentrale Schlüsselemente haben sie aber noch einen separaten Platz in dieser Auflistung.

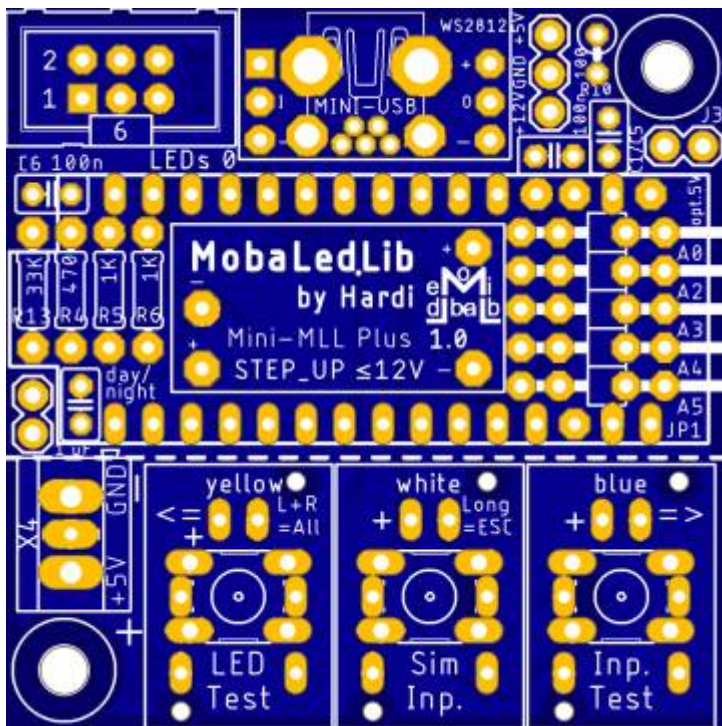


Anleitungen:

Version 1.7 (18.10.2020)	Version 1.5 & 1.6 (01.08.2020)	Version 1.0
Ansteuerung per DCC	Ansteuerung per DCC	Ansteuerung per DCC
Ansteuerung per MCAN-Bus		Ansteuerung per M-CAN-Bus
Ansteuerung per Selectrix		

Version 1.7 (18.10.2020)	Version 1.5 & 1.6 (01.08.2020)	Version 1.0
Erweiterungen	Erweiterungen	Erweiterungen
Zubehör	Zubehör	

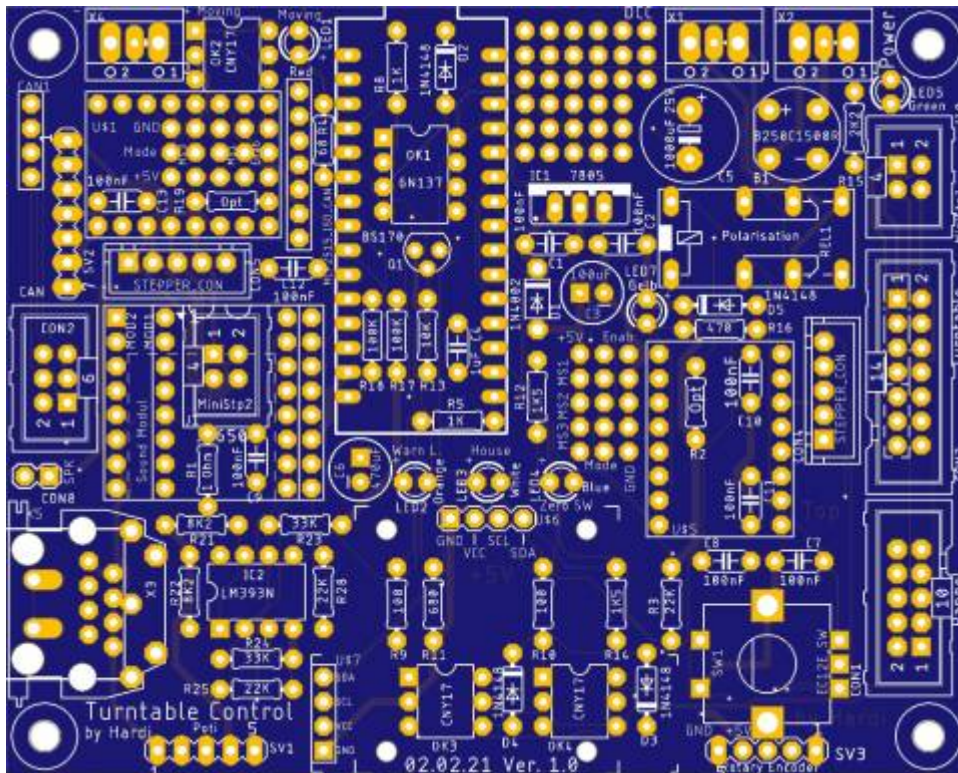
105 Mini-MLL Plus



Die Mini MLL Plus ist eine handliche und kleine Ausführung der Hauptplatine. Sie besitzt keine DCC/Can/Selectrix/Lnet Kommunikation und eignet sich sehr gut für Dioramen oder als Testplatine für die Werkstatt. Durch ihren integrierten 12 Volt StepUp-Wandler können alle Objekte bereits beim Bau in der Werkstatt geprüft werden, bevor sie ihren endgültigen Weg in die Anlage finden.

 **Anleitungen:**
[105 Mini MLL Plus \(V 1.0\)](#)

110 ESP32-Adapterplatine



Bemerkung: Die hier gezeigte 150 Turntable Platine (Drehscheibenplatine) ist nicht mehr verfügbar, ein neues Platinen-Set ist bei **Martin Domapi** aus dem **Stummi-Forum** zu bestellen.

Einfach eine persönliche Nachricht im **Stummi-Forum** an ihn senden. Weitere Infos sind **hier zu finden**:

https://wiki.mobaledlib.de/anleitungen/bauanleitungen/locoturn_v10/150_inhalte

Mit dieser Platine kann eine Drehscheibe mit einem Schrittmotor über DCC angesteuert werden.

Weitere Infos dazu gibt es hier im Forum:

[Hard- und Software zur Steuerung einer Drehscheibe](#)



Anleitung:
150 Drehscheibe

282 Universal Verteiler ALF



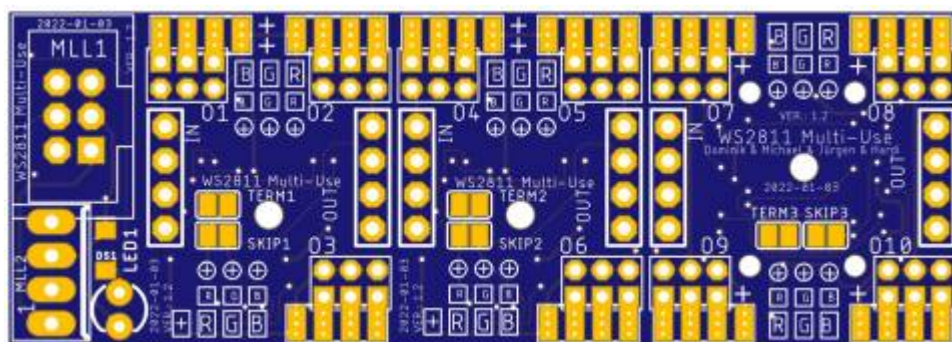
Der Universal Verteiler ALF war eine Weiterentwicklung des RGB LED Verteilers Universal (200). Der 9-fach DIP-Schalter ersetzte die inneren Jumper seines Vorgängers, was das Überbrücken

aufeinanderfolgender ungenutzter Ausgänge ermöglicht.
Als Besonderheit verfügte er als einziger über die Option eines 12V-StepUp Wandlers. So konnten beispielsweise LED Reihenschaltungen direkt mit einem 5V-Netzteil betrieben werden.



Anleitung:
[282 Universal Verteiler ALF](#)

503 WS2811 Multi-Use v1.0

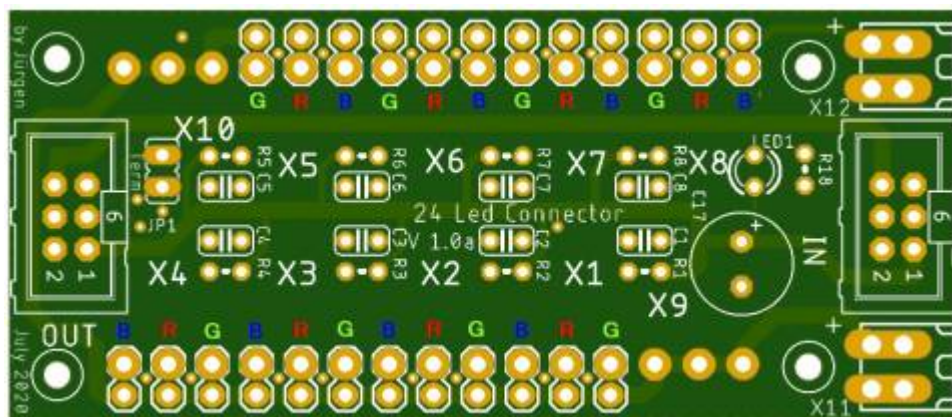


Die Multi-Use Platine ist eine erweiterte Alternative zu den WS2811 Schokoladentafel-Chips und vereint wahlweise drei, vier, sechs, sieben oder zehn WS2811 .
Sie bietet eine kompakte Bauform und ist universell einsetzbar. Die Verkabelung mit dieser Platine ist sehr komfortabel gegenüber den WS2811-Modulen.
Es können bis zu zehn WS2811 auf einer Platine platziert werden. Sie ermöglicht somit den Anschluss von bis zu 30 Einzel-LEDs.



Anleitung:
[503 WS2811 Multi-Use](#)

521 24-Single LED Connector v1.0



Der Single LED Connector hat seine Stärken überall dort, wo man mit dem LötKolben nicht mehr hin

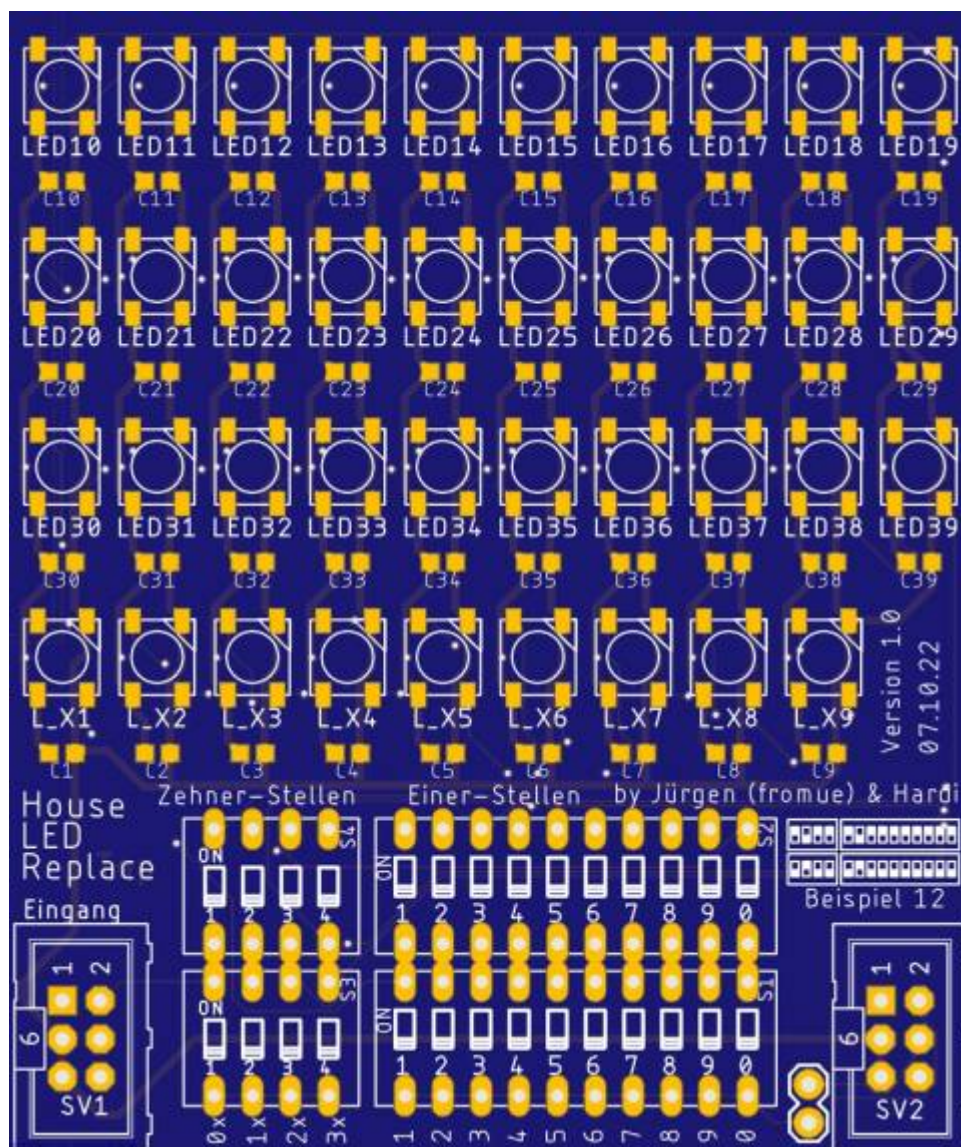
möchte: Unter die Eisenbahnanlage.
 Ausgestattet mit Stiftleisten oder ganz komfortabel mit Schraubklemmen können Straßenlaternen, Telefonzellen u. Ä. ganz bequem verkabelt werden.
 Ausgestattet mit acht WS2811-ICs können bis zu 24 Einzel-LEDs betrieben werden.



Anleitungen:

[24 Single LED Connector - unbestückt](#)

290 Haus-Ersatzplatine



Die Haus-Ersatzplatine ersetzt im Wartungsfall die LEDs/ RGBs/ Servos im Reparaturfall eines auf der Anlage eingebauten Hauses.

Sie eignet sich auch ideal zu Tests einer Programmierung als Alternative zur WS2812-Matrix.

Platine ist weitestgehend vorbestückt, nur Schalter, Wannenstecker und Stiftleiste müssen noch aufgelötet werden.



Anleitung:

290 - Haus-Ersatz-Platine

From:

<https://wiki.mobaledlib.de/> - **MobaLedLib Wiki**

Permanent link:

<https://wiki.mobaledlib.de/anleitungen/archiv?rev=1779974497>

Last update: **2026/05/28 13:21**

