

Erweiterungen der Hauptplatine (V 1.0)

Die Hauptplatine in den Varianten „DCC“, „CAN“ und „LocoNet“ kann durch die nachfolgenden Erweiterungen um nützliche Funktionen ergänzt und erweitert werden. Dabei ist die Methode der Ansteuerung (M-CAN, DCC, LocoNet, Selectrix) egal. Die Erweiterungen funktionieren in allen Varianten identisch.

Taster für Funktionstests und Einstellung der Servos

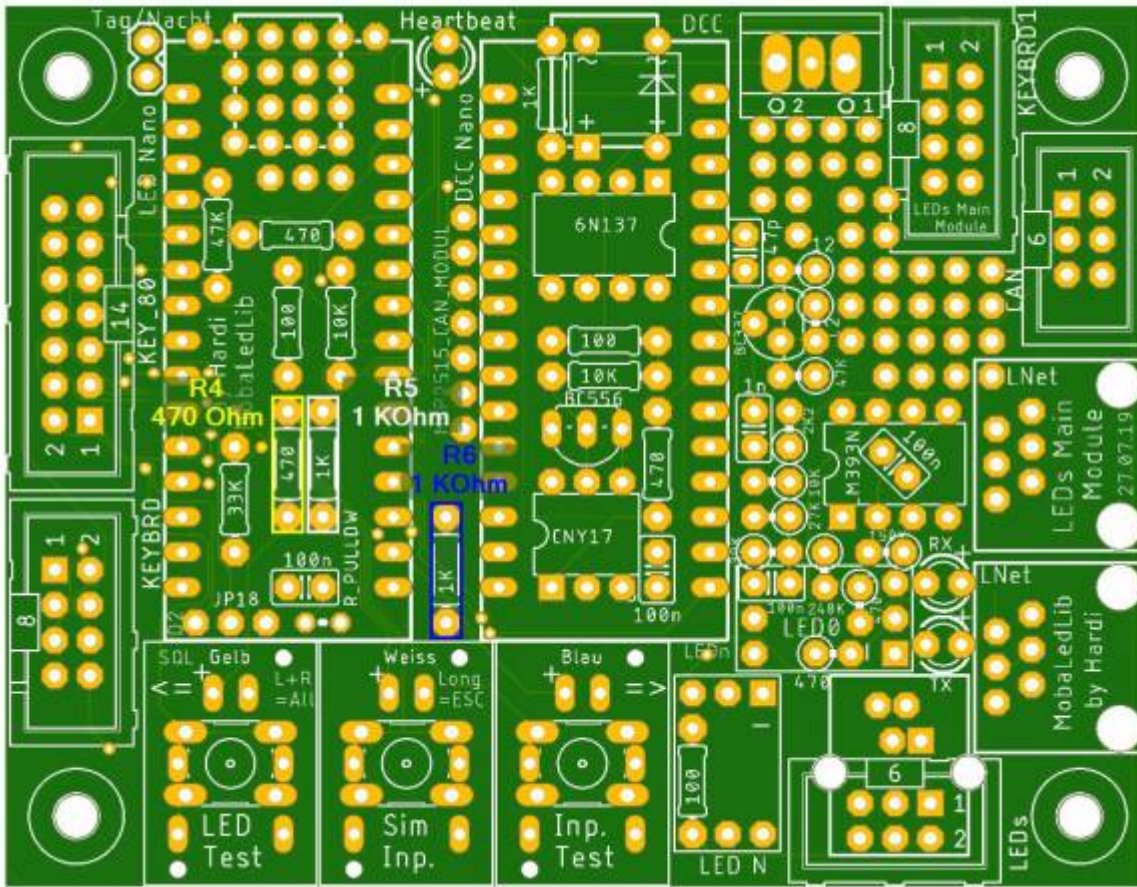
Stückliste

Reichelt Warenkorb: [MLL100_v1-EW-Taster](#)

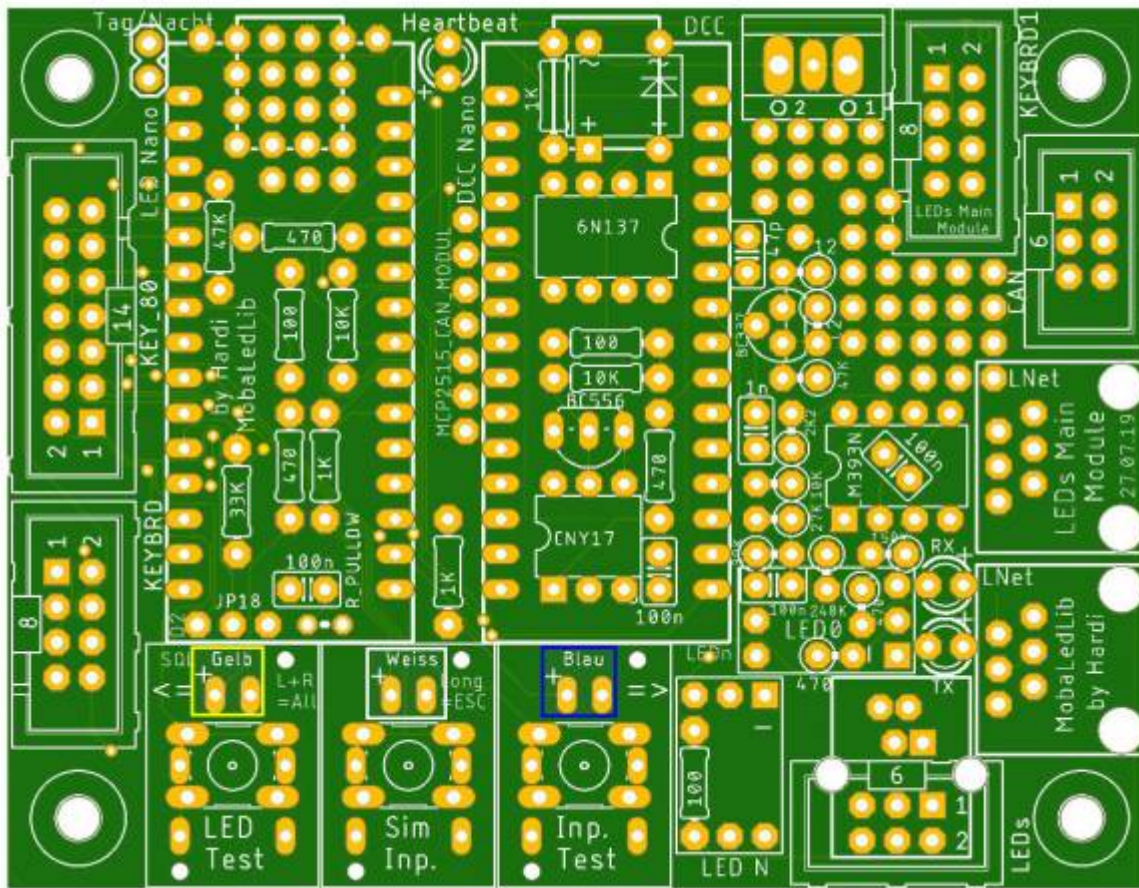
Anzahl	Bezeichnung	Beschreibung	Bestellnummer	Alternativen, Bemerkungen
1	Board	100DE Hauptplatine	ALF 100DE Arduino für LEDs Master	
1	LED BLAU	LED, 3 mm, blau, 3800 mcd, 30°	RND 135-00158	
1	LED GELB	LED, 3 mm, gelb, 350 mcd, 60°	RND 135-00117	
1	LED WEISS	LED, 3 mm, weiss, 8500 mcd, 30°	RND 135-00162	
1	R4	Widerstand, 470 Ohm	METALL 470	
2	R5, R6	Widerstand, 1,00 KOhm	METALL 1,00K	
3	S1, S2, S3	Kurzhubtaster	TASTER 3301	Es können auch die besseren Taster: - DTL 2 BL - DTL 2 GE - DTL 2 WS verwendet werden

Bestückung - Aufbauanleitung

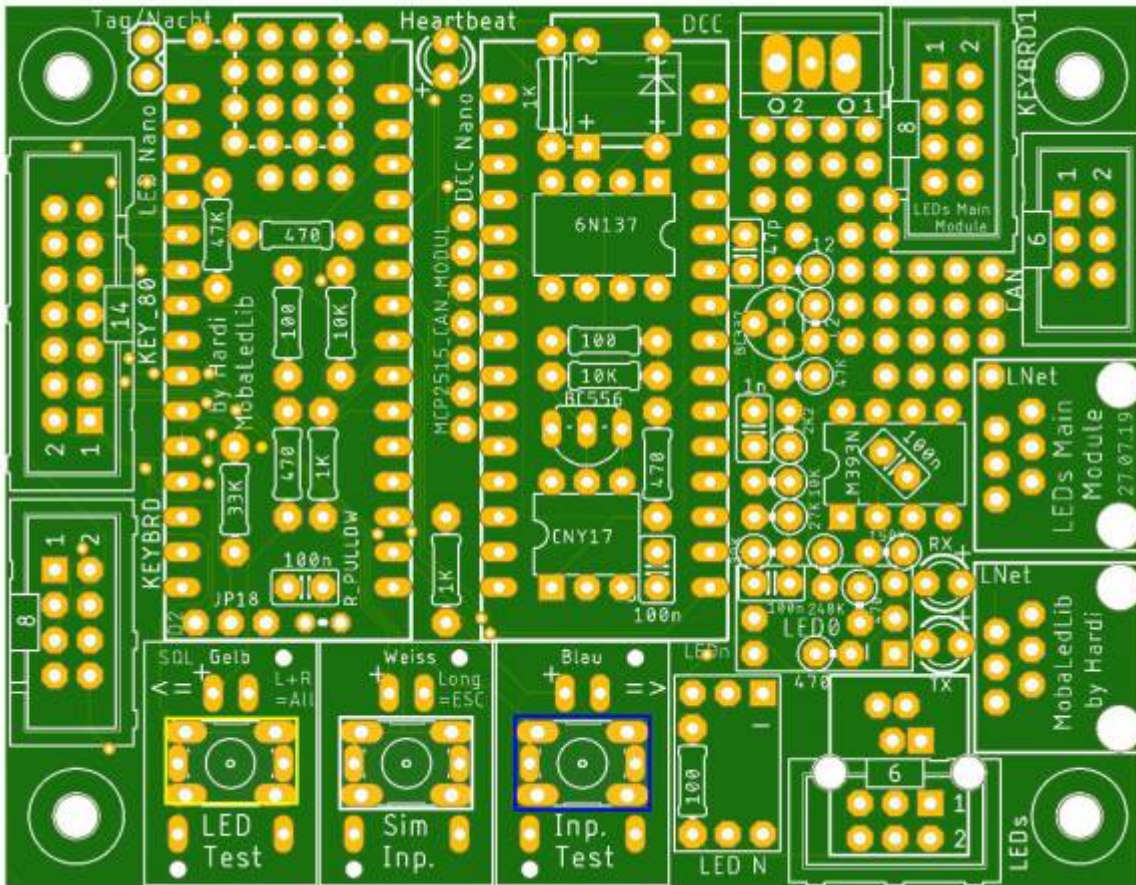
Den Anfang machen die Widerstände R4, R5 und R6



danach folgen die LEDs. Das lange Beinchen der LED kommen dabei auf die linken Seite, wo das Plus auf der Platine ist.

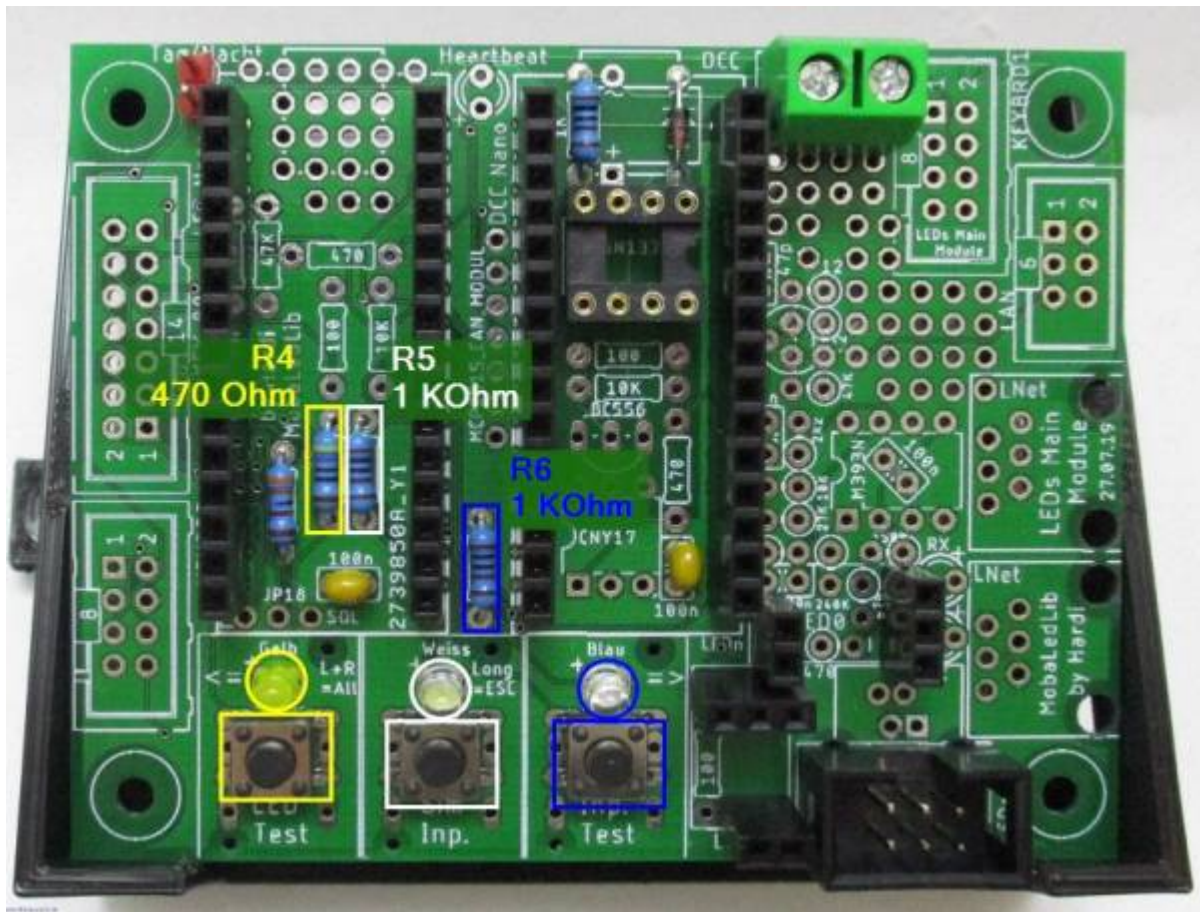


und zum Schluss die drei Taster



oder wer eine bessere Qualität haben will die „Alternativen Taster“

Bild der fertigen Platinerweiterung mit Beschriftungen



Erweiterung für die PushButton-Platine und die Analoge Tastererkennung

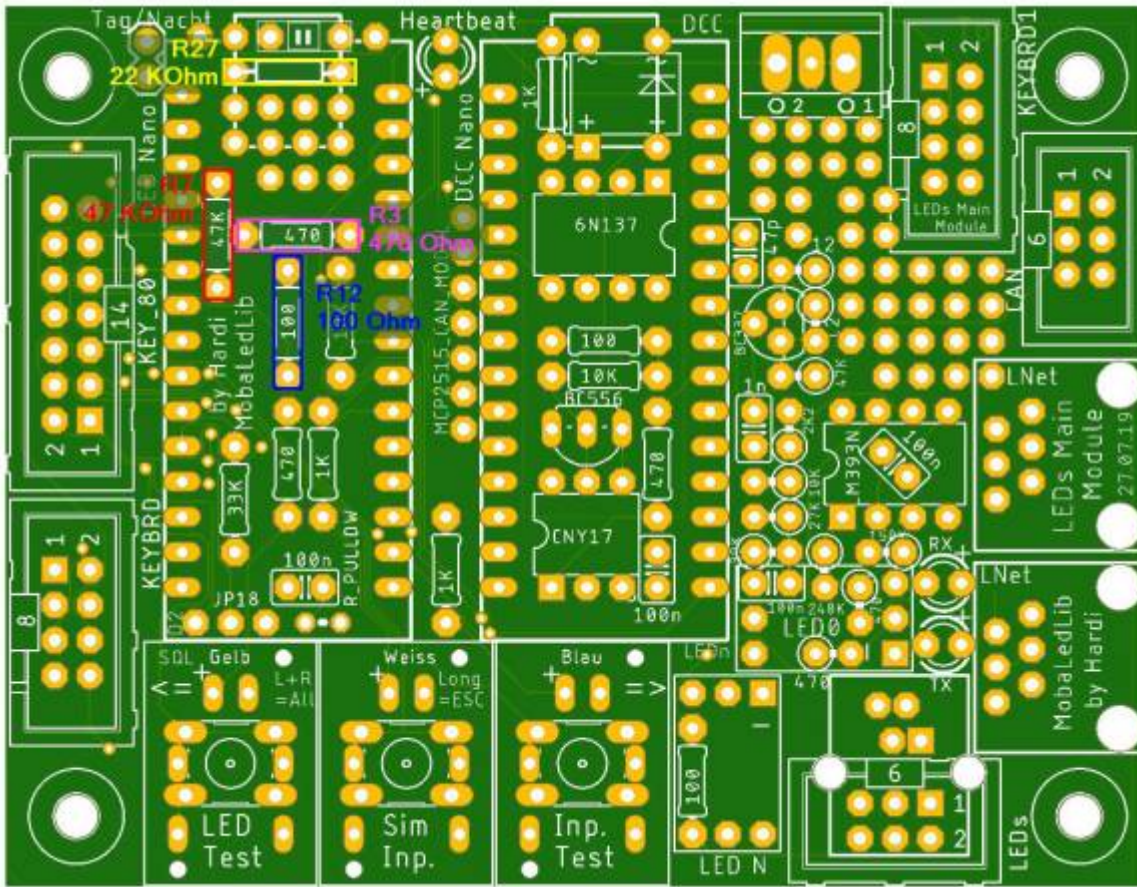
Stückliste

Reichelt Warenkorb: [MLL100_v1-EW-4017](#)

Anzahl	Bezeichnung	Beschreibung	Bestellnummer	Alternativen, Bemerkungen
1	Board	100DE_v2 Hauptplatine	ALF 100-2.0a Arduino für LEDs Master	
1	C7	Keramikkondensator, 1µF	Z5U-5 1,0µ	Nur notwendig wenn die Analoge Taster verwendet werden sollen.
1	LED1	LED, 3 mm, grün, 3800 mcd, 30°	LED 3MM GN	
1	R3	Widerstand, 470 Ohm	METALL 470	
1	R7	Widerstand, 47,0 KOhm	METALL 47,0K	
1	R12	Widerstand, 100 Ohm	METALL 100	
1	R27	Widerstand, 22,0 KOhm	METALL 22,0K	Nur notwendig wenn die Analoge Taster verwendet werden sollen.
1	KEY_80	Wannenstecker, 14-pol	WSL 14G	
2	KEYBRD, KEYBRD1	Wannenstecker, 8-pol	Pollin (451167) oder AliExpress	Nicht im Warenkorb bei Reichelt enthalten.
1	Litze	Litze, ca 20 cm, 0.14mm ² , isoliert		für die notwendigen Verbundung auf der Unterseite der Platine. Nur notwendig wenn die Analoge Taster verwendet werden sollen.

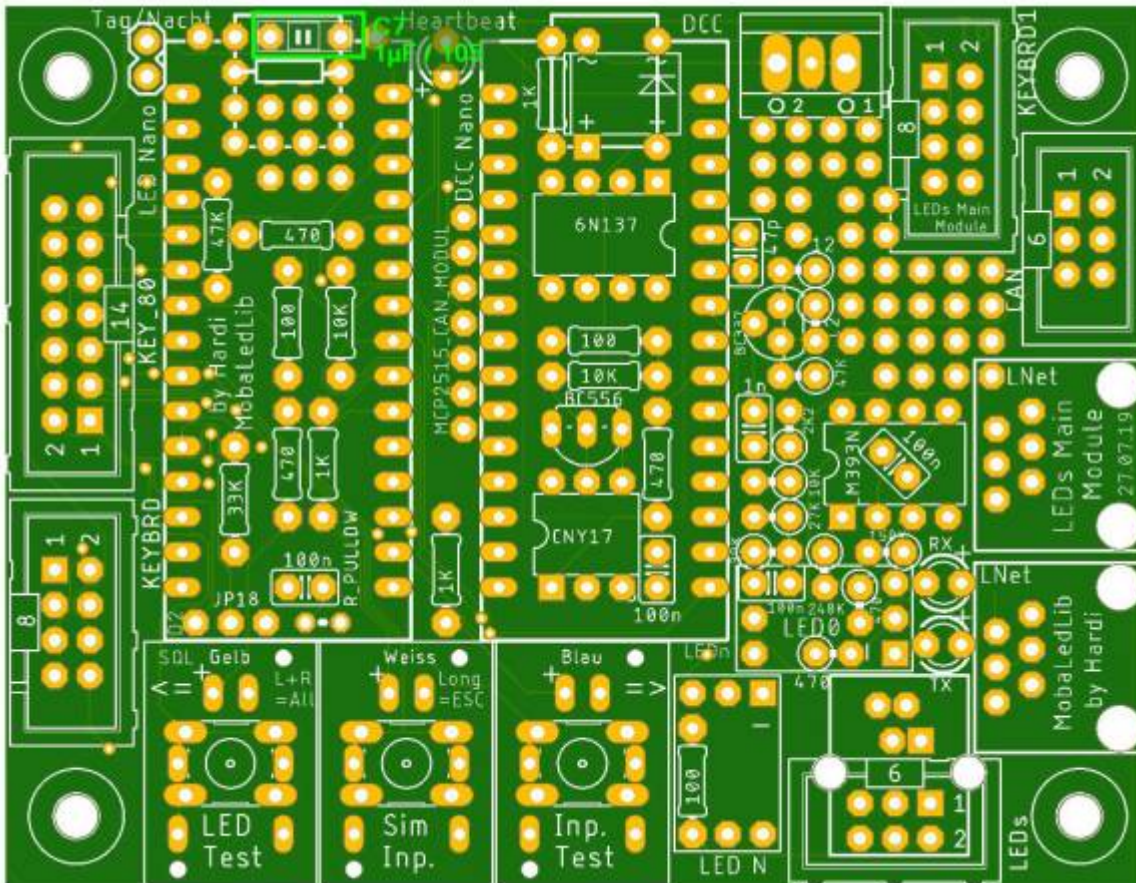
Bestückung - Aufbauanleitung

Den Anfang machen, wie üblich, die Widerstände R3, R7, R12 und R27



danach folgt die LED. Das lange Beinchen der LED kommen dabei nach unten, dorthin wo das Plus auf der Platine ist.

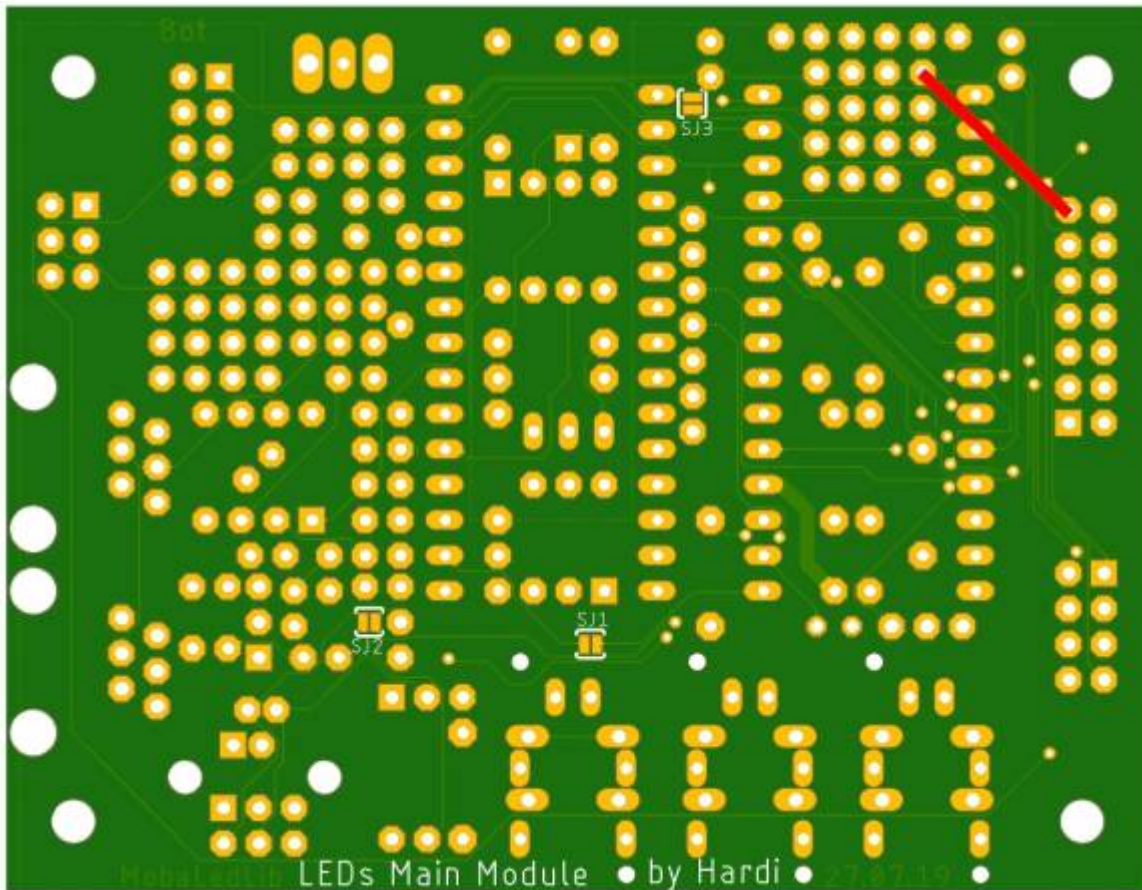
Als nächstes folgt der Keramikcondensator C7.



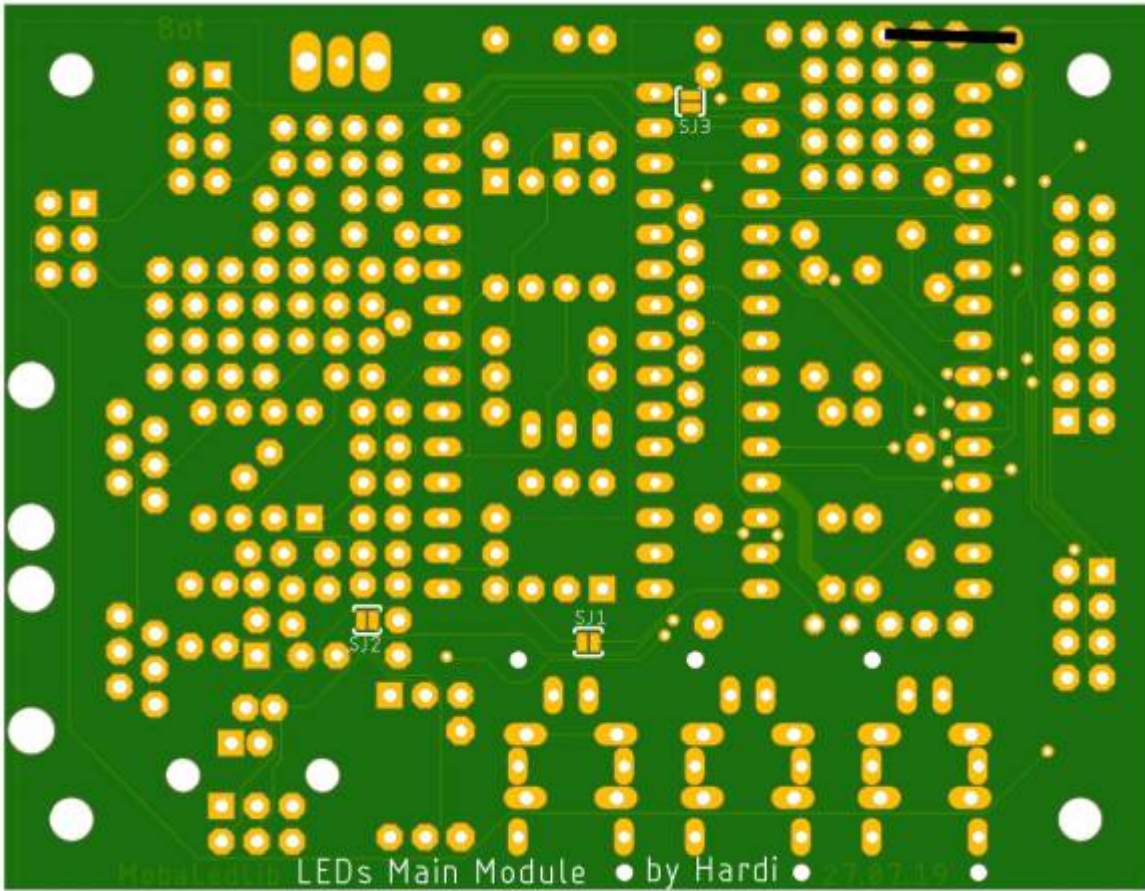
Den Abschluss machen die drei Wannenstecker KEY80, KEYBRD und KEYBRD1.

Damit die Erkennung der analogen Taster funktioniert, müssen auf der Unterseite der Platine drei Verbindungen hergestellt werden. Diese sind auf den nachfolgenden Bildern aufgezeigt.

VCC



GND



Signal

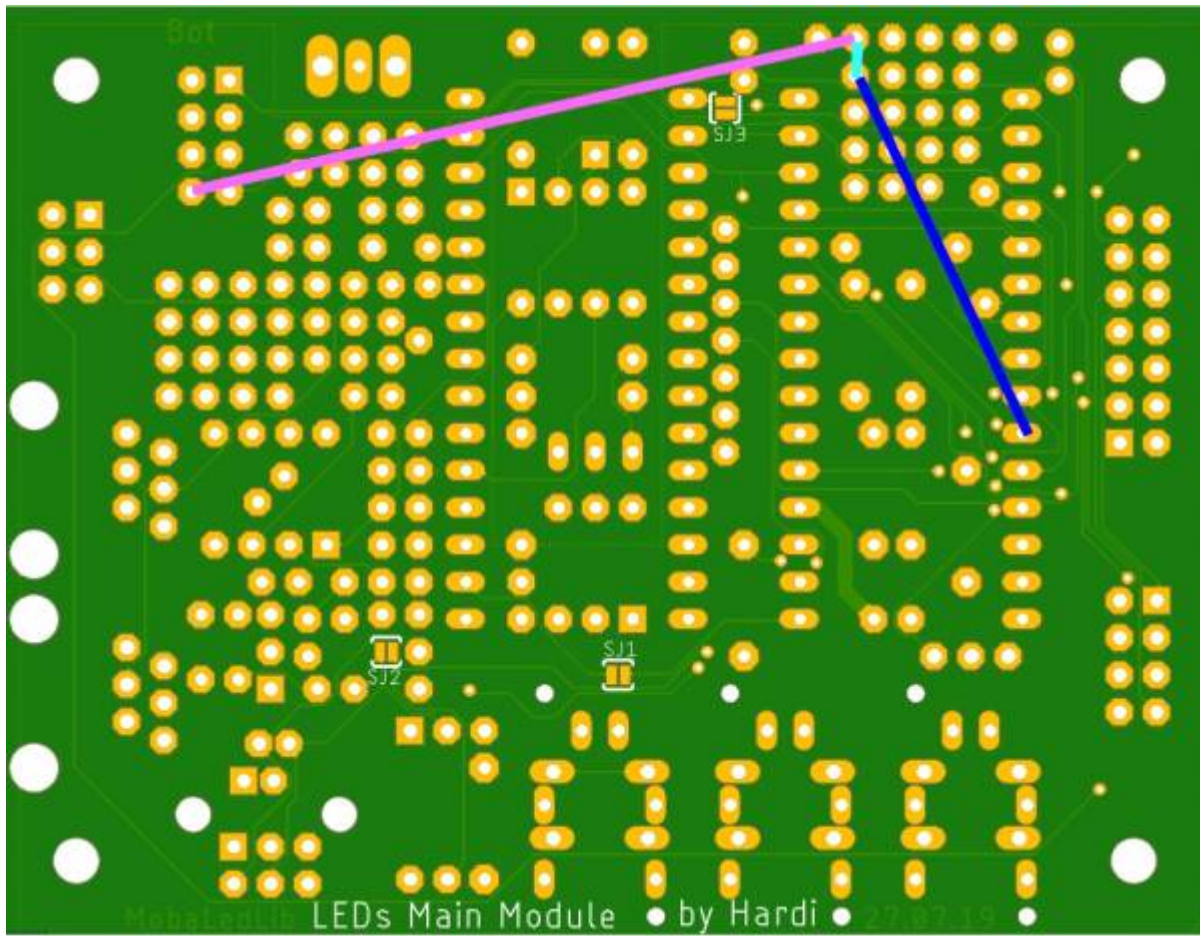
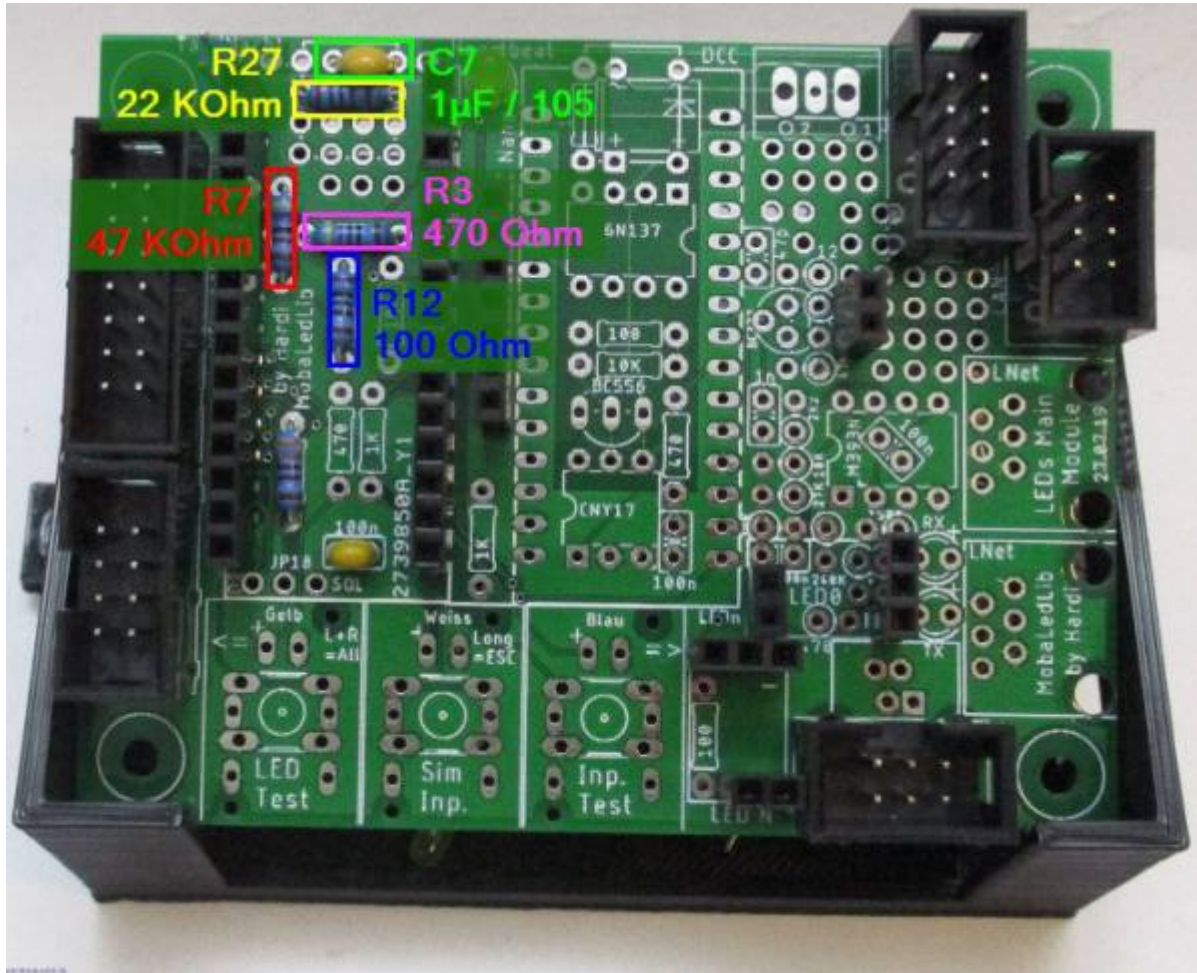


Bild der fertigen Platinerweiterung mit Beschriftungen



From: <https://wiki.mobaledlib.de/> - MobaLedLib Wiki

Permanent link: https://wiki.mobaledlib.de/anleitungen/bauanleitungen/100de_hauptplatine_v1-0_erweiterungen?rev=1601570092

Last update: 2020/10/01 17:34

