

Erweiterungen der Hauptplatine (V 1.0)

Die Hauptplatine in den Varianten „DCC“, „CAN“ und „LocoNet“ kann durch die nachfolgenden Erweiterungen um nützliche Funktionen ergänzt und erweitert werden. Dabei ist die Methode der Ansteuerung (M-CAN, DCC, LocoNet, Selectrix) egal. Die Erweiterungen funktionieren in allen Varianten identisch.

Taster für Funktionstests und Einstellung der Servos

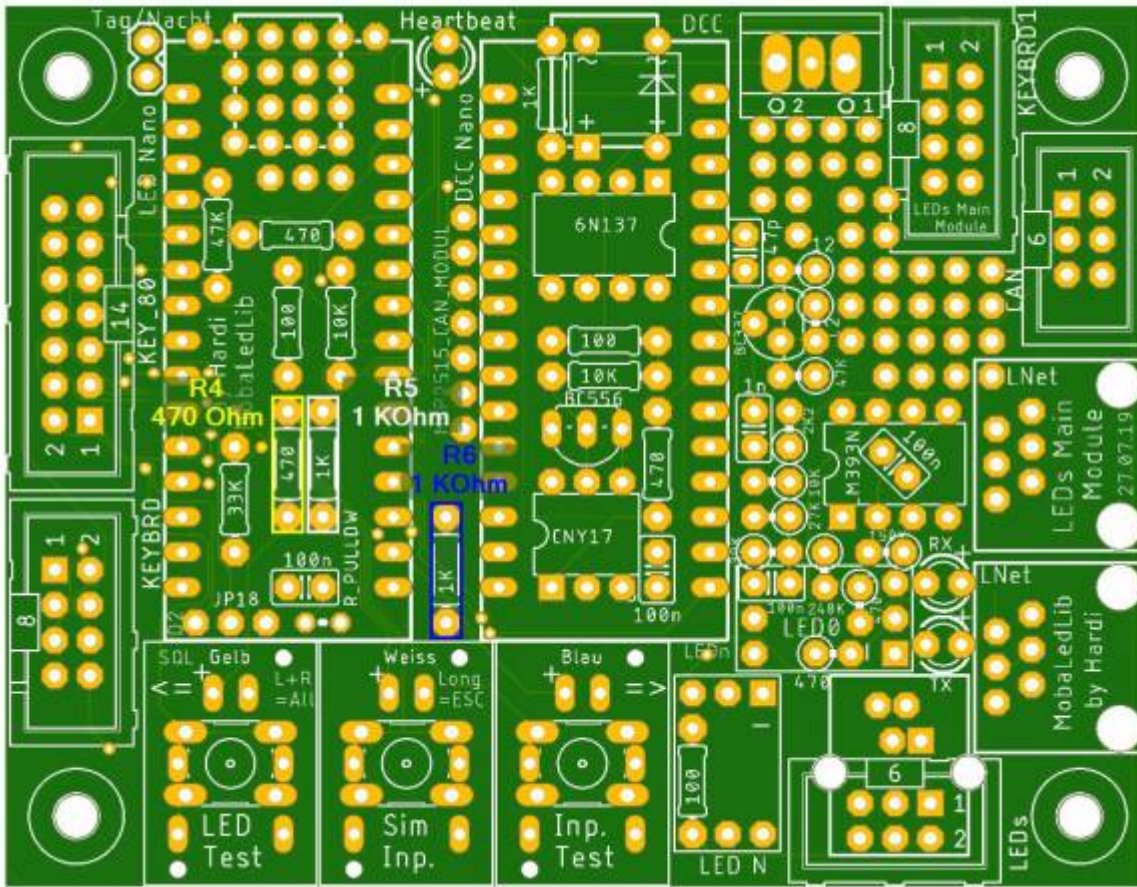
Stückliste

Reichelt Warenkorb: [MLL100_v1-EW-Taster](#)

| Anzahl | Bezeichnung | Beschreibung | Bestellnummer | Alternativen, Bemerkungen |
|--------|-------------|---------------------|-----------------------------------|--|
| 1 | Board | 100DE Hauptplatine | ALF 100DE Arduino für LEDs Master | |
| 1 | LED BLAU | LED, 3 mm, blau | KBT L-7104MBDK | |
| 1 | LED GELB | LED, 3mm, gelb | LED 3MM GE | |
| 1 | LED WEISS | LED, 3mm, weiß | LED EL 3-2850KW | |
| 1 | R4 | Widerstand, 470 Ω | METALL 470 | |
| 2 | R5, R6 | Widerstand, 1,00 KΩ | METALL 1,00K | |
| 3 | S1, S2, S3 | Kurzhubtaster | TASTER 3301 | Es können auch die besseren Taster: <ul style="list-style-type: none"> - DTL 2 BL - DTL 2 GE - DTL 2 WS verwendet werden |

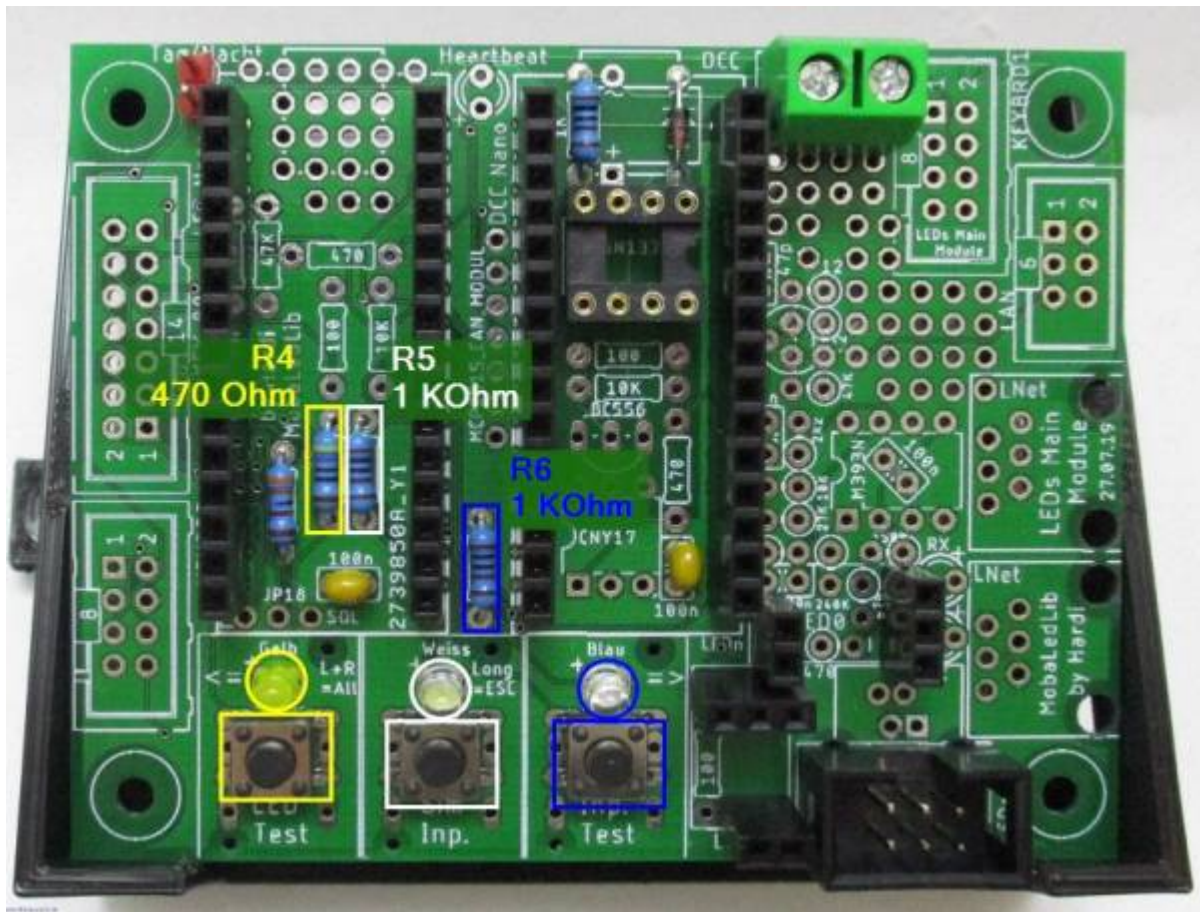
Bestückung - Aufbauanleitung

Den Anfang machen die Widerstände R4 (470 Ω), R5 und R6 (je 1,0 K Ω)



danach folgen die LEDs. Das lange Beinchen der LED kommen dabei auf die linken Seite, wo das Plus auf der Platine ist.

Bild der fertigen Platinerweiterung mit Beschriftungen



Erweiterung für die PushButton-Platine und die Analoge Tastererkennung

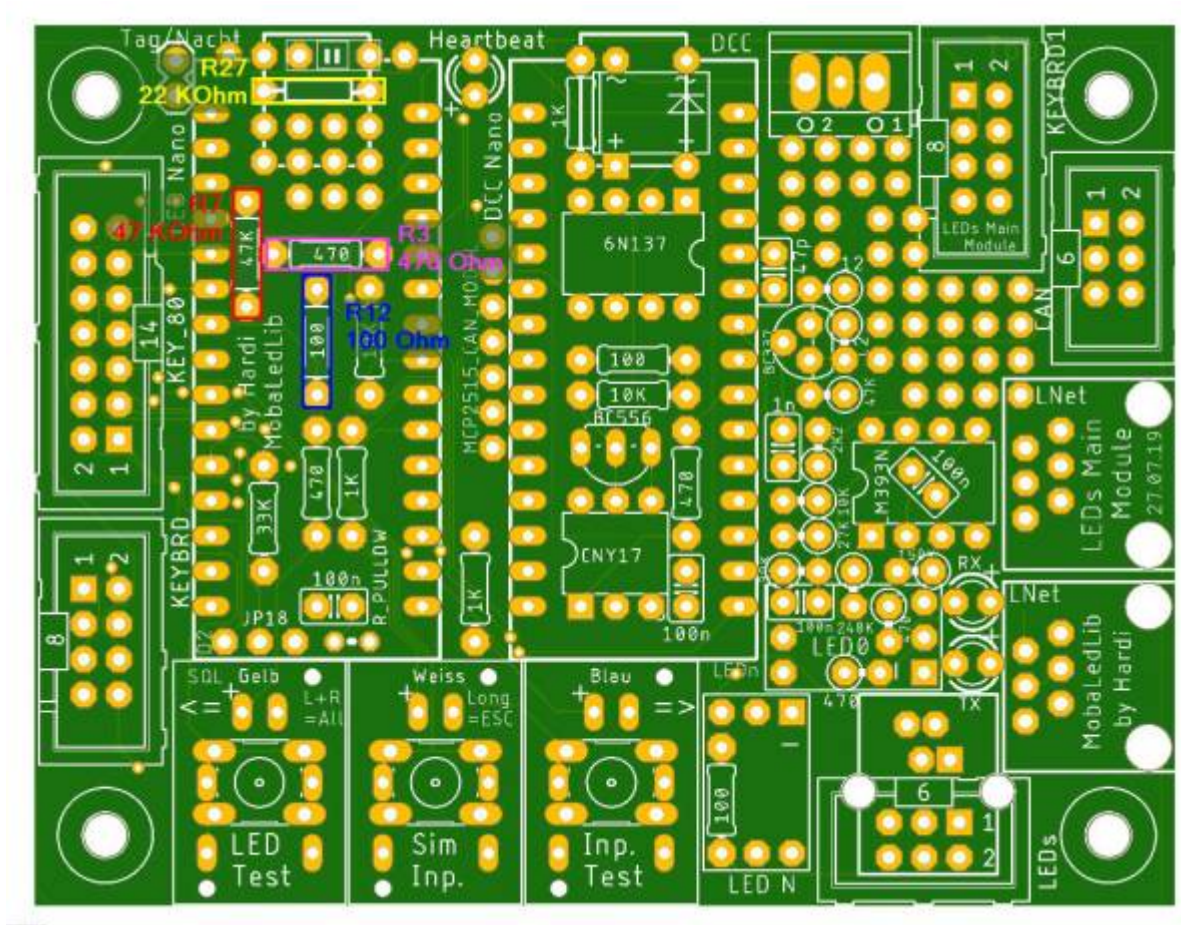
Stückliste

Reichelt Warenkorb: [MLL100_v1-EW-4017](#)

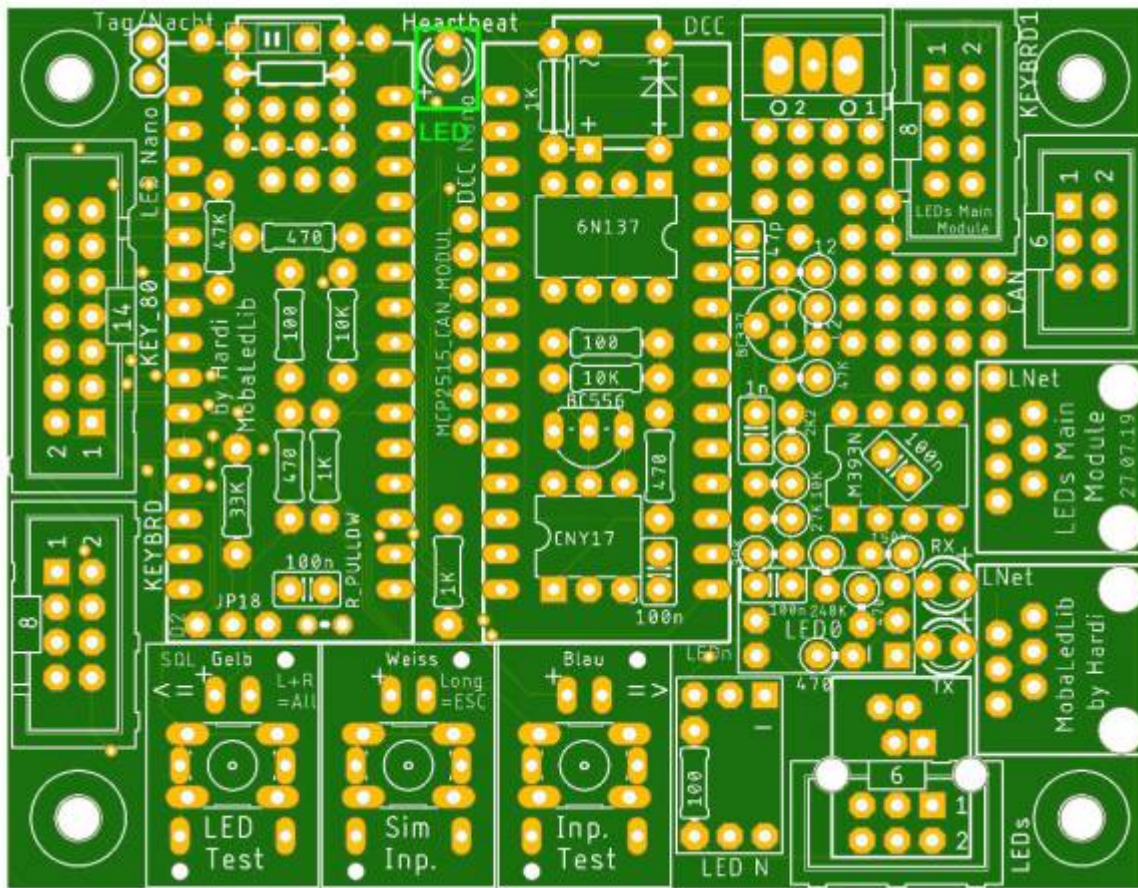
| Anzahl | Bezeichnung | Beschreibung | Bestellnummer | Alternativen, Bemerkungen |
|--------|-----------------|---|---|---|
| 1 | Board | 100DE_v2 Hauptplatine | ALF 100-2.0a Arduino für LEDs Master | |
| 1 | C7 | Keramikkondensator, 1µF | Z5U-5 1,0µ | Nur notwendig, wenn die Analoge Taster verwendet werden sollen. |
| 1 | LED1 | LED, 3 mm, grün, 3800 mcd, 30° | LED 3MM GN | |
| 1 | R3 | Widerstand, 470 Ω | METALL 470 | |
| 1 | R7 | Widerstand, 47,0 KΩ | METALL 47,0K | |
| 1 | R12 | Widerstand, 100 Ω | METALL 100 | |
| 1 | R27 | Widerstand, 22,0 KΩ | METALL 22,0K | Nur notwendig wenn die Analoge Taster verwendet werden sollen. Achtung: Nicht bestücken, wenn 80 digitale Taster eingelesen werden sollen |
| 1 | KEY_80 | Wannenstecker, 14-pol | WSL 14G | |
| 2 | KEYBRD, KEYBRD1 | Wannenstecker, 8-pol | Pollin (451167) oder AliExpress | Nicht im Warenkorb bei Reichelt enthalten. |
| 1 | Litze | Litze, ca 20 cm, 0.14mm ² , isoliert | | für die notwendigen Verbindungen auf der Unterseite der Platine. Nur notwendig, wenn die Analoge Taster verwendet werden sollen. |

Bestückung - Aufbauanleitung

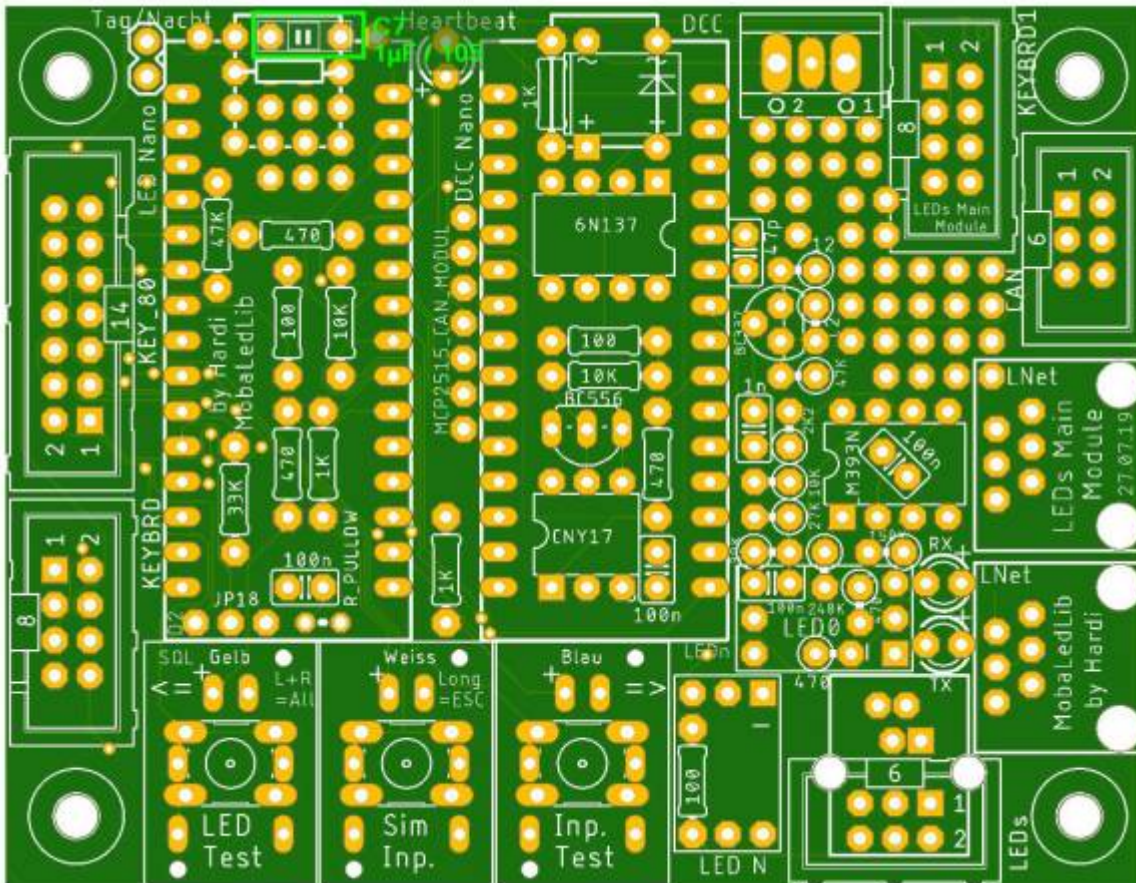
Den Anfang machen, wie üblich, die Widerstände R3 (470 Ω), R7 (47,0 K Ω), R12 (100 Ω) und R27 (22,0 K Ω)



danach folgt die LED. Das lange Beinchen der LED kommen dabei nach unten, dorthin wo das Plus auf der Platine ist.



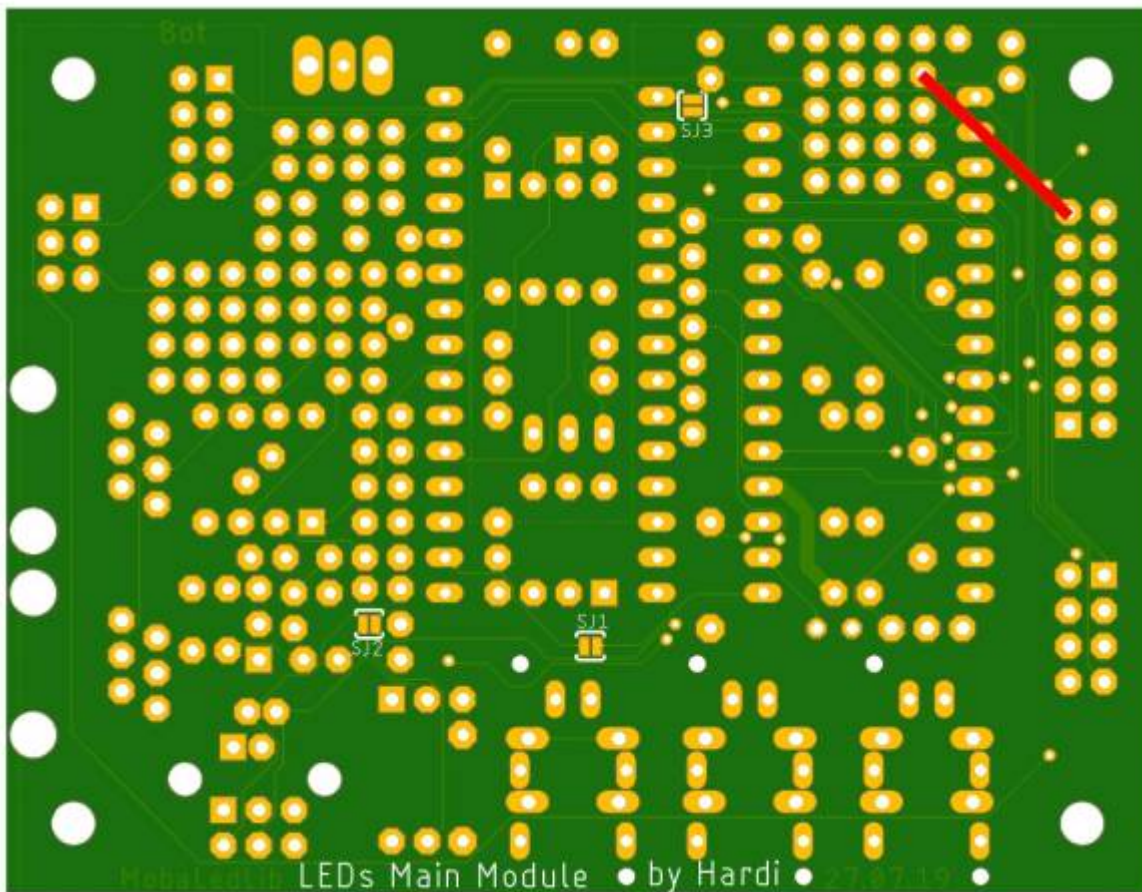
Als nächstes folgt der Keramikcondensator C7 (1,0 μ F).



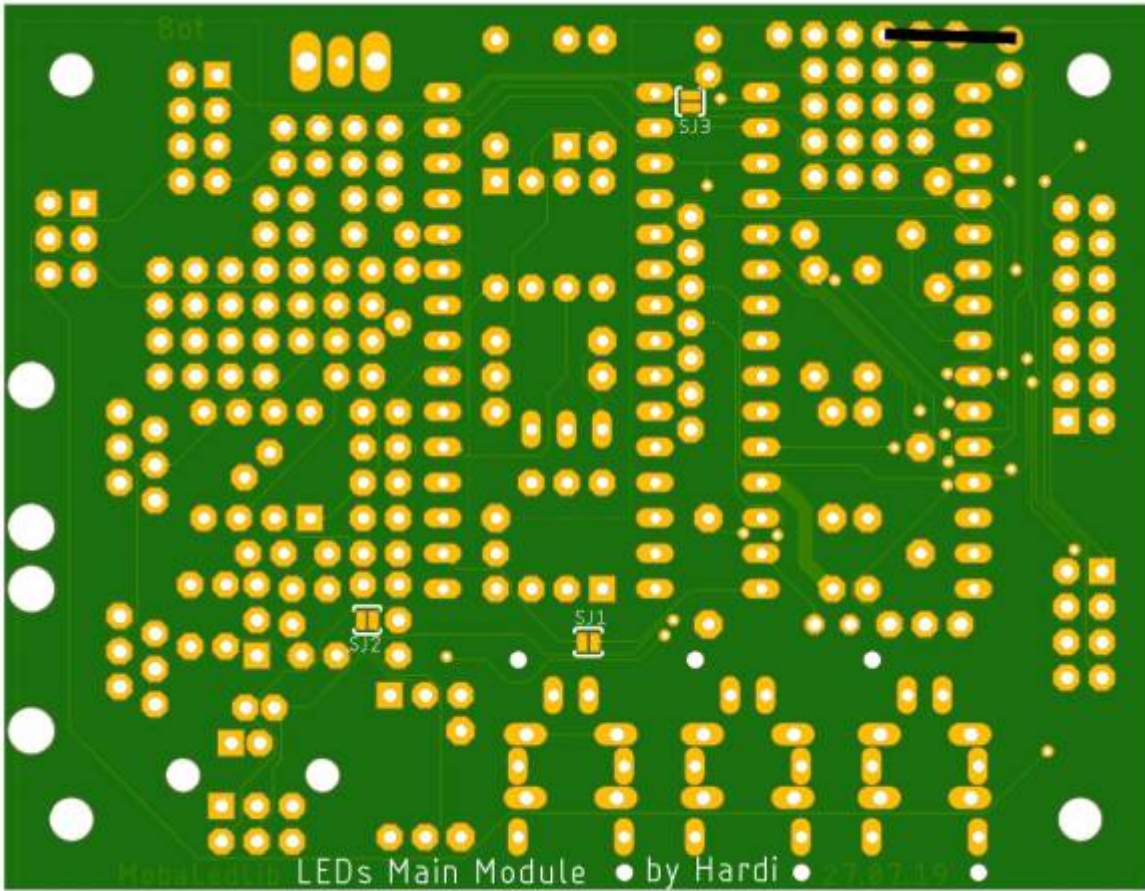
Den Abschluss machen die drei Wannenstecker KEY80, KEYBRD und KEYBRD1.

Damit die Erkennung der analogen Taster funktioniert, müssen auf der Unterseite der Platine drei Verbindungen hergestellt werden. Diese sind auf den nachfolgenden Bildern aufgezeigt.

VCC



GND



Signal

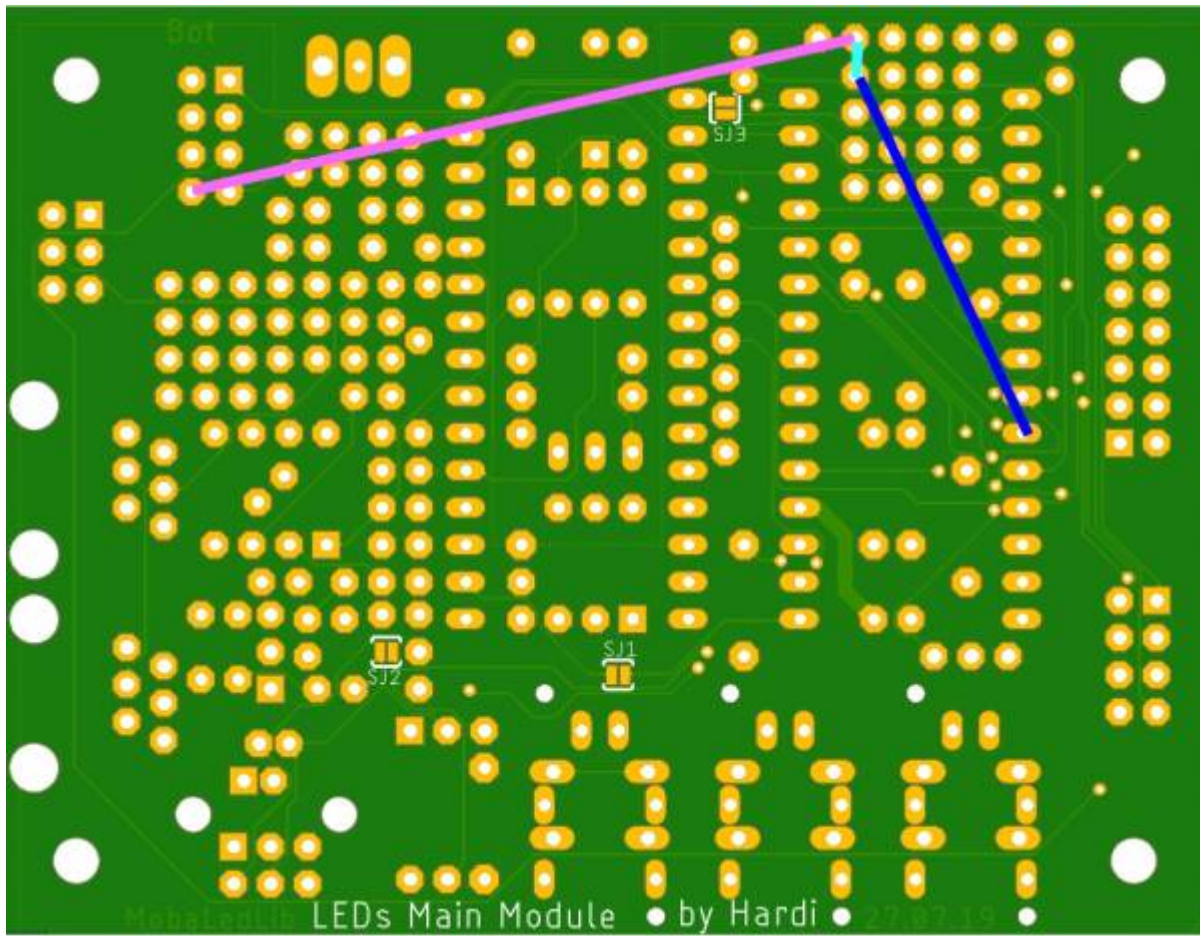
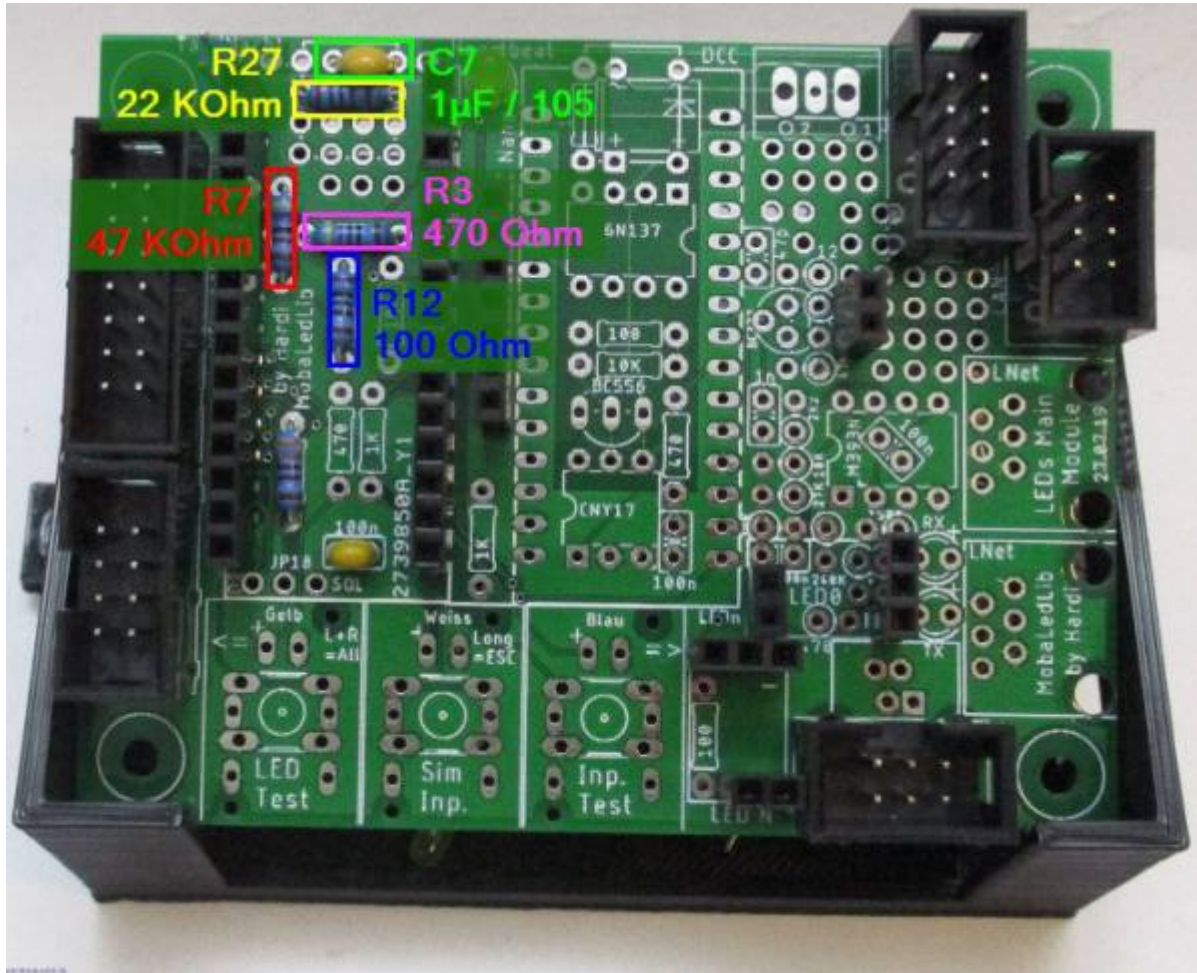


Bild der fertigen Platinerweiterung mit Beschriftungen



From:
<https://wiki.mobaledlib.de/> - MobaLedLib Wiki

Permanent link:
https://wiki.mobaledlib.de/anleitungen/bauanleitungen/100de_hauptplatine_v1-0_erweiterungen?rev=1636884062

Last update: 2021/11/14 11:01

