

Erweiterungen der Hauptplatine (V 1.0)

Die Hauptplatine in den Varianten „DCC“, „CAN“ und „LocoNet“ kann durch die nachfolgenden Erweiterungen um nützliche Funktionen ergänzt und erweitert werden. Dabei ist die Methode der Ansteuerung (M-CAN, DCC, LocoNet, Selectrix) egal. Die Erweiterungen funktionieren in allen Varianten identisch.

Taster für Funktionstests und Einstellung der Servos

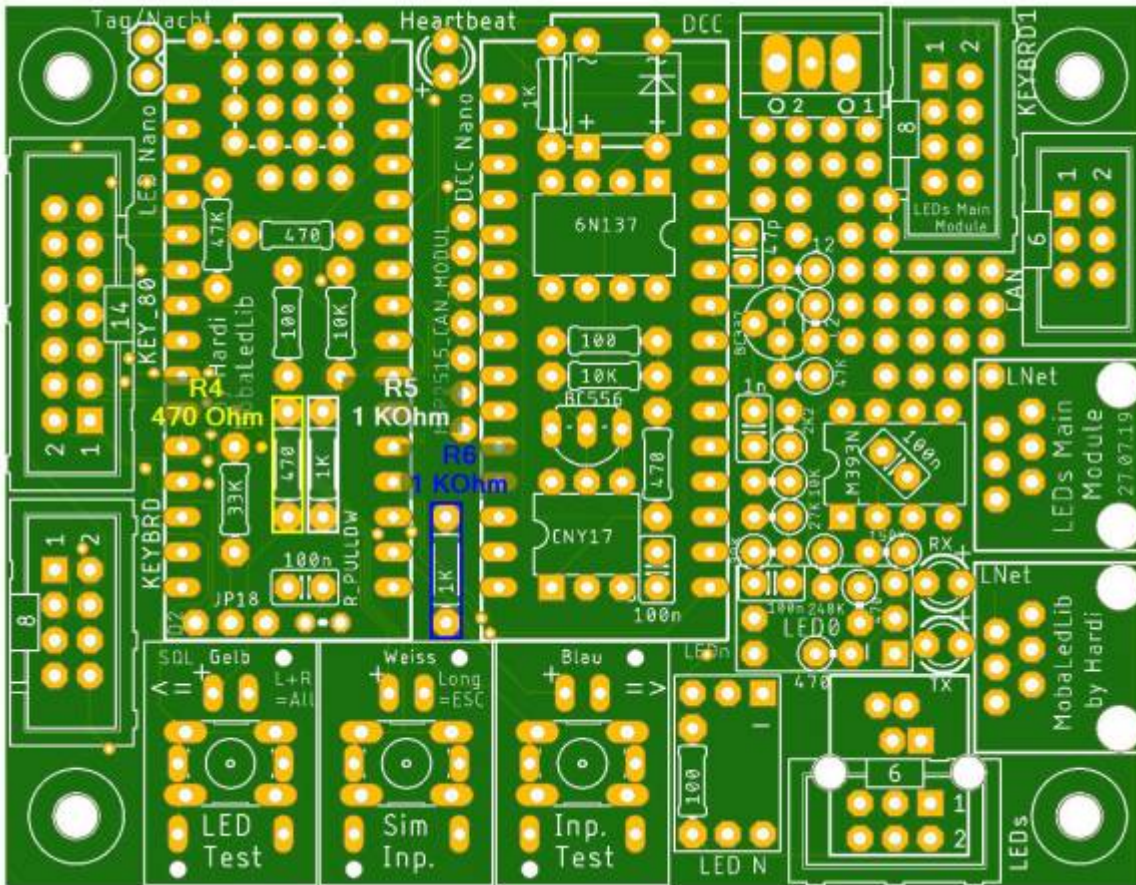
Stückliste

Reichelt Warenkorb: [MLL100_v1-EW-Taster](#)

Anzahl	Bezeichnung	Beschreibung	Bestellnummer	Alternativen, Bemerkungen
1	Board	100DE Hauptplatine	ALF 100DE Arduino für LEDs Master	
1	LED BLAU	LED, 3 mm, blau	KBT L-7104MBDK	
1	LED GELB	LED, 3mm, gelb	LED 3MM GE	
1	LED WEISS	LED, 3mm, weiß	LED EL 3-2850KW	
1	R4	Widerstand, 470 Ω	METALL 470	
2	R5, R6	Widerstand, 1,00 KΩ	METALL 1,00K	
3	S1, S2, S3	Kurzhubtaster	TASTER 3301	Es können auch die besseren Taster: - DTL 2 BL - DTL 2 GE - DTL 2 WS verwendet werden

Bestückung - Aufbauanleitung

Den Anfang machen die Widerstände R4 (470 Ω), R5 und R6 (je 1,0 K Ω)



danach folgen die LEDs. Das lange Beinchen der LED kommen dabei auf die linken Seite, wo das Plus auf der Platine ist.

Erweiterung für die PushButton-Platine und die Analoge Tastererkennung

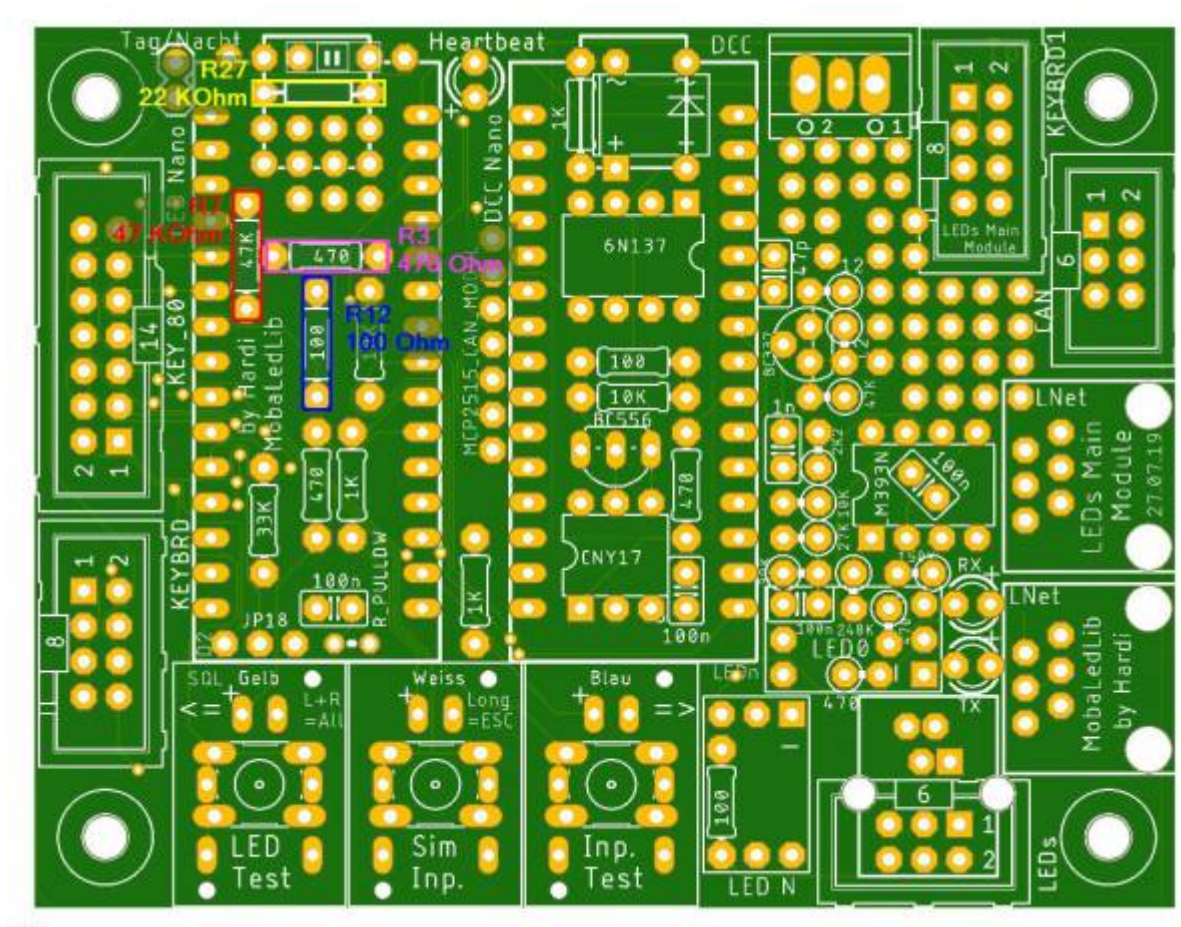
Stückliste

Reichelt Warenkorb: [MLL100_v1-EW-4017](#)

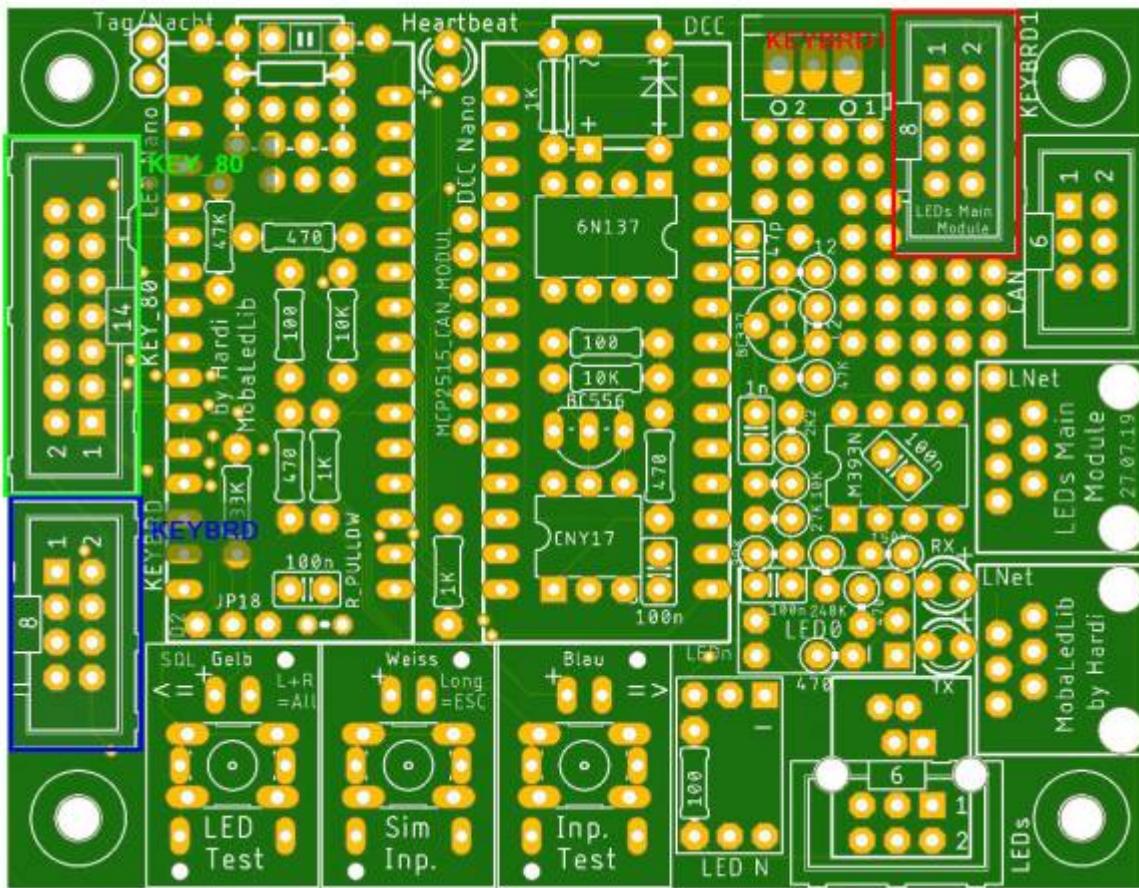
Anzahl	Bezeichnung	Beschreibung	Bestellnummer	Alternativen, Bemerkungen
1	Board	100DE_v2 Hauptplatine	ALF 100-2.0a Arduino für LEDs Master	
1	C7	Keramikkondensator, 1µF	Z5U-5 1,0µ	Nur notwendig, wenn die Analoge Taster verwendet werden sollen.
1	LED1	LED, 3 mm, grün, 3800 mcd, 30°	LED 3MM GN	
1	R3	Widerstand, 470 Ω	METALL 470	
1	R7	Widerstand, 47,0 KΩ	METALL 47,0K	
1	R12	Widerstand, 100 Ω	METALL 100	
1	R27	Widerstand, 22,0 KΩ	METALL 22,0K	Nur notwendig wenn die Analoge Taster verwendet werden sollen.
1	KEY_80	Wannenstecker, 14-pol	WSL 14G	
2	KEYBRD, KEYBRD1	Wannenstecker, 8-pol	Pollin (451167) oder AliExpress	Nicht im Warenkorb bei Reichelt enthalten.
1	Litze	Litze, ca 20 cm, 0.14mm ² , isoliert		für die notwendigen Verbindungen auf der Unterseite der Platine. Nur notwendig, wenn die Analoge Taster verwendet werden sollen.

Bestückung - Aufbauanleitung

Den Anfang machen, wie üblich, die Widerstände R3 (470 Ω), R7 (47,0 K Ω), R12 (100 Ω) und R27 (22,0 K Ω)

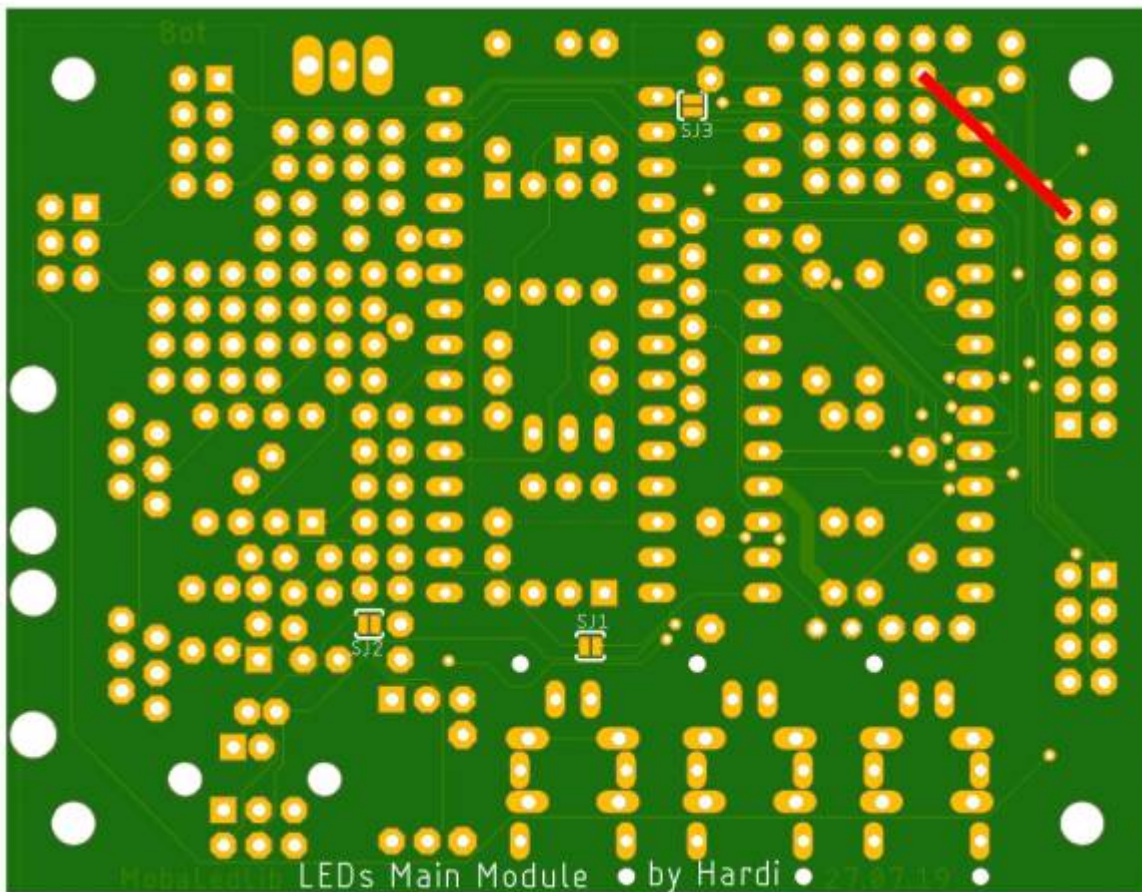


danach folgt die LED. Das lange Beinchen der LED kommen dabei nach unten, dorthin wo das Plus auf der Platine ist.

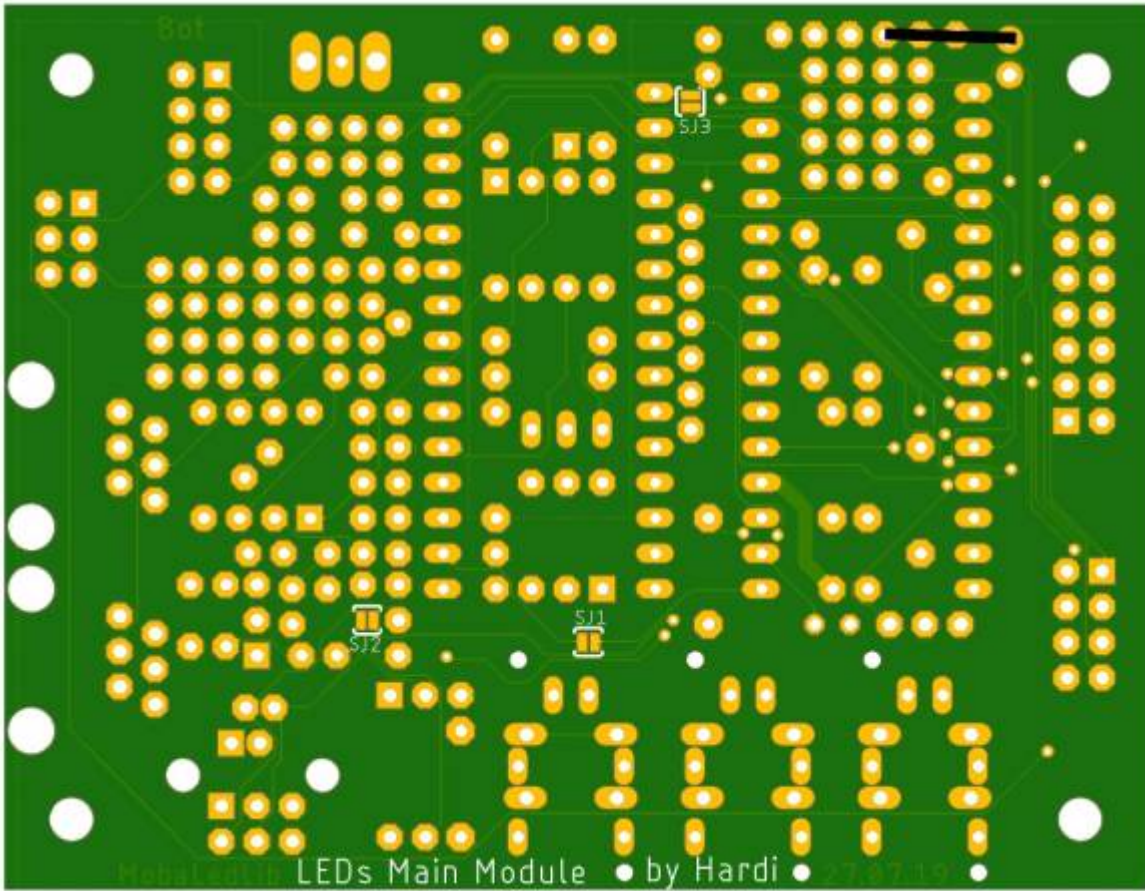


Damit die Erkennung der analogen Taster funktioniert, müssen auf der Unterseite der Platine drei Verbindungen hergestellt werden. Diese sind auf den nachfolgenden Bildern aufgezeigt.

VCC



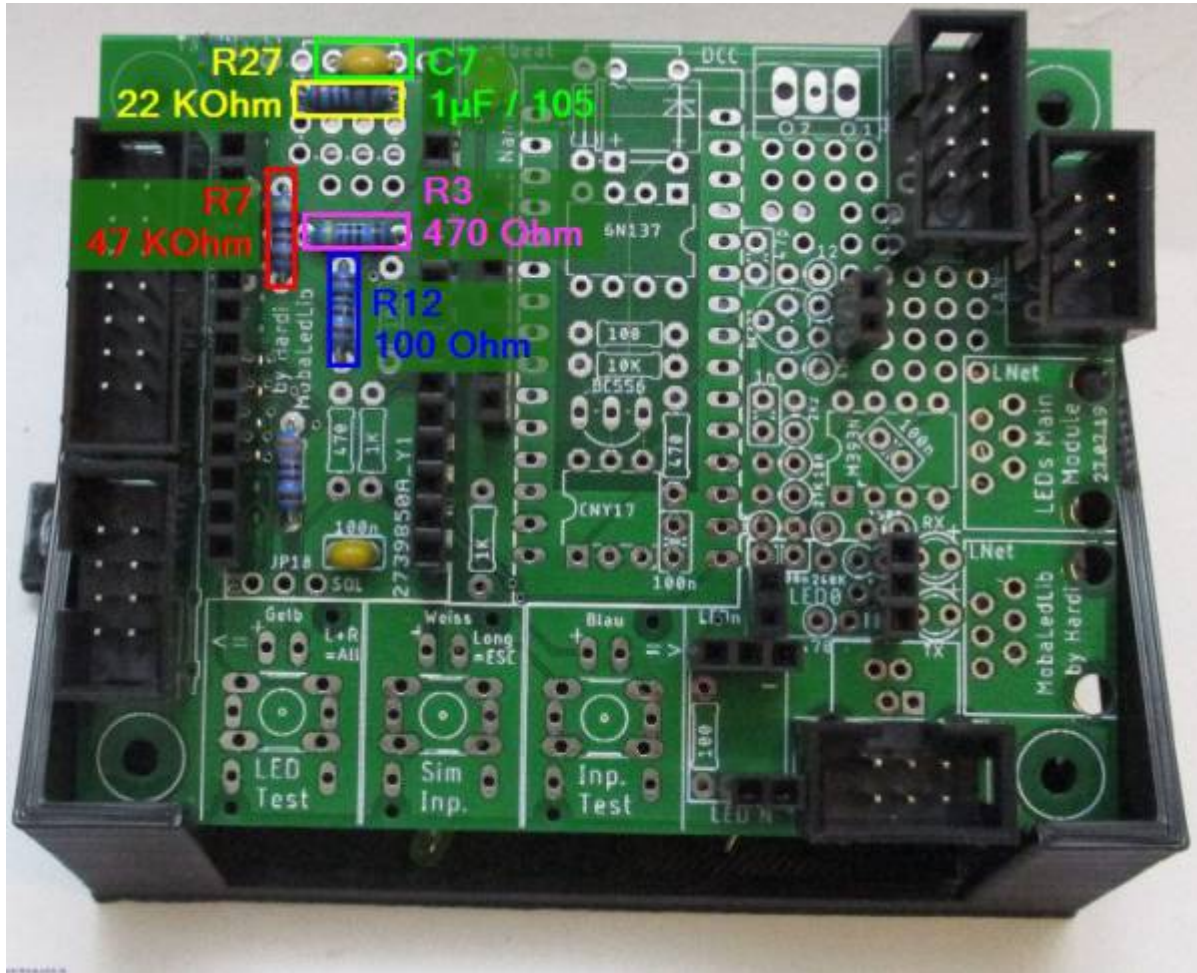
GND



Signal



Bild der fertigen Platinerweiterung mit Beschriftungen



From: <https://wiki.mobaledlib.de/> - MobaLedLib Wiki

Permanent link: https://wiki.mobaledlib.de/anleitungen/bauanleitungen/100de_hauptplatine_v1-0_erweiterungen?rev=1636884155

Last update: 2021/11/14 11:02

