

# 100DE Hauptplatine (V 1.0) Grundversion für DCC



# Stückliste

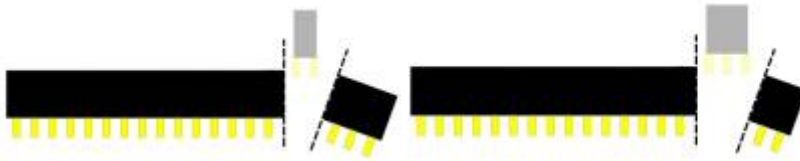
Reichelt Warenkorb: <https://www.reichelt.de/my/1756063>

Anzahl	Bezeichnung	Beschreibung	Bestellnummer	Alternativen, Bemerkungen
1	Board	Platine	100 Arduino für LEDs Master	nicht mehr lieferbar Nachfolger: <a href="#">100DE Hauptplatine (V 1.6)</a>
1	B1	Diode 1N4148	<a href="#">1N 4148</a>	
2	C5, C6	Keramikkondensator, 100nF, RM 2.5mm	<a href="#">Z5U-2,5 100N</a>	
1	DCC	Schraubklemme, 2-pol, RM5,08	<a href="#">AKL 101-02</a>	
1	J1	Stiftleiste, 2-pol	<a href="#">MPE 087-1-002</a>	
2	CON1, CON3, J1	Stiftleiste, 2-pol	<a href="#">BKL 10120528</a>	Die Stiftleisten CON1 - CON4 werden aus einer Stiftleiste hergestellt. Daher befindet sich nur eine im Warenkorb.
2	CON2, CON4	Stiftleiste, 3-pol		
1	OK1	Sockel für Optokoppler 6N137, 8-pol	<a href="#">GS 8P</a>	
1	OK1	Optokoppler 6N137	<a href="#">6N 137</a>	
1	R8	Widerstand, 1,00 KΩ	<a href="#">METALL 1,00K</a>	
1	R13	Widerstand, 33,0 KΩ	<a href="#">METALL 33,0K</a>	<b>Der Widerstand muss je nach Bedarf an den verwendeten Lichtsensor angepasst werden. Hilfreich ist dabei diese Tabelle.</b> Der Widerstand R13 ist daher nicht mehr im Warenkorb enthalten.
1	R26	Widerstand, 3,90 KΩ	<a href="#">METALL 3,90K</a>	
1	SV3	Wannenstecker, 6-pol	<a href="#">WSL 6G</a>	Alternative: <a href="#">RJ10</a> / <a href="#">RJ10</a>
2	U1, U4	Buchsenleiste, 2-pol	<a href="#">BL 1X20G8 2,54</a>	Die vier Buchsenleisten werden aus einer langen Leiste gefertigt.
2	U1, U4	Buchsenleiste, 3-pol		
4	U2, U3	Buchsenleiste, 15-pol	<a href="#">BL 1X20G8 2,54</a>	<b>Diese Buchsenleiste muss leider geteilt werden. Bei Conrad ist auch die 15-polige Variante erhältlich.</b>
2	U1, U4	WS2812 LED	<a href="#">AliExpress</a>	
1	U2	Arduino Nano „LED“	Reichelt oder <a href="#">AliExpress</a>	

Anzahl	Bezeichnung	Beschreibung	Bestellnummer	Alternativen, Bemerkungen
1	U3	Arduino Nano „DCC“	Reichelt oder AliExpress	

## Buchsenleiste teilen

Die 20poligen Buchsenleiste für U1 und U4 wird per Säge auf die notwendigen Teilstücke ab gelängt (jeweils etwa 1mm hinter dem letzten benötigten Bein absägen). Aus einer 20poligen Leiste werden je zwei 2polige und zwei 3polige Buchsenleisten für die LED erstellt. Die übrig gebliebenen Innenstücke werden nicht benötigt. Dies ist notwendig, da die günstigen bereits fertigen Buchsenleisten nicht mehr erhältlich sind.

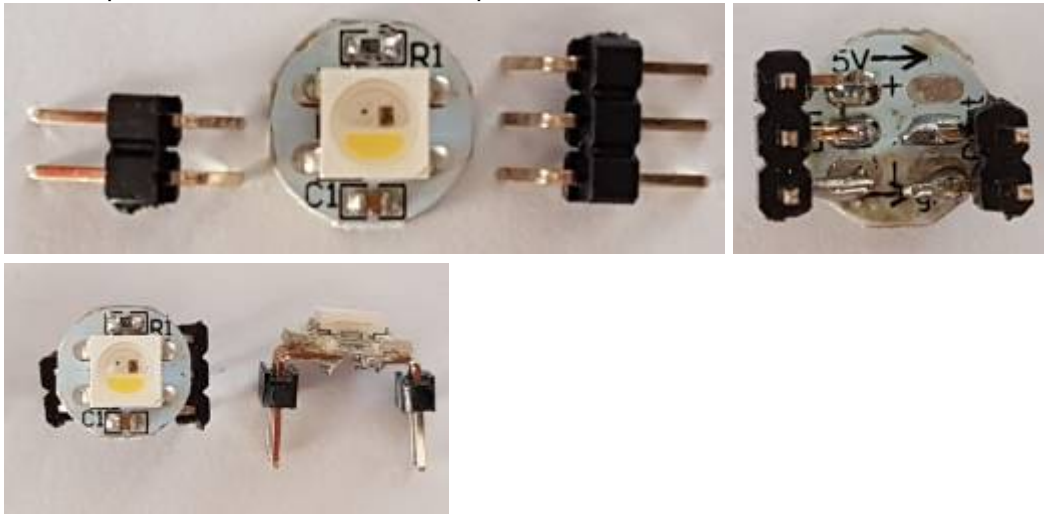


# Bestückung - Aufbauanleitung

## WS2812

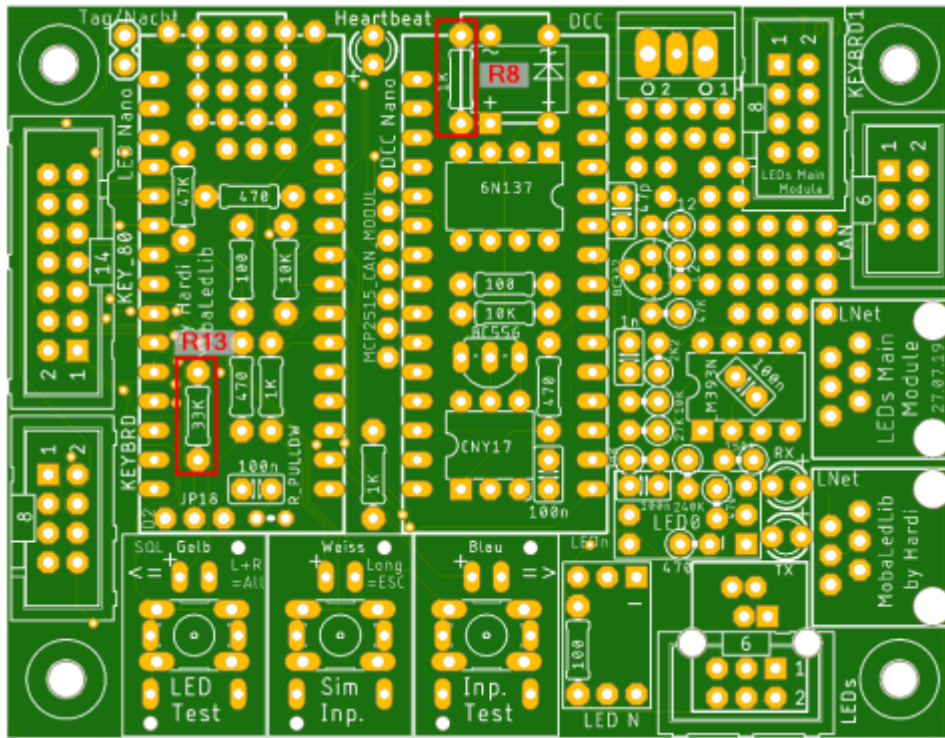
Bevor wir uns an die Platine machen, werden zuerst die beiden WS2812-LEDs mit den Stiftleisten versehen.

Von der gewinkelten Stiftleiste werden dazu je zwei Stücke mit 2 Pins und zwei Stücke mit 3 Pins abgebrochen. Sie werden jeweils auf die Unterseite der 2 LED-Module gelötet. Dabei bleibt nur die Lötstelle oben rechts (5V-Ausgang) frei. Der Abstand der Stecker muss 1,3cm betragen, damit das Modul später in die Buchsenleisten passt.

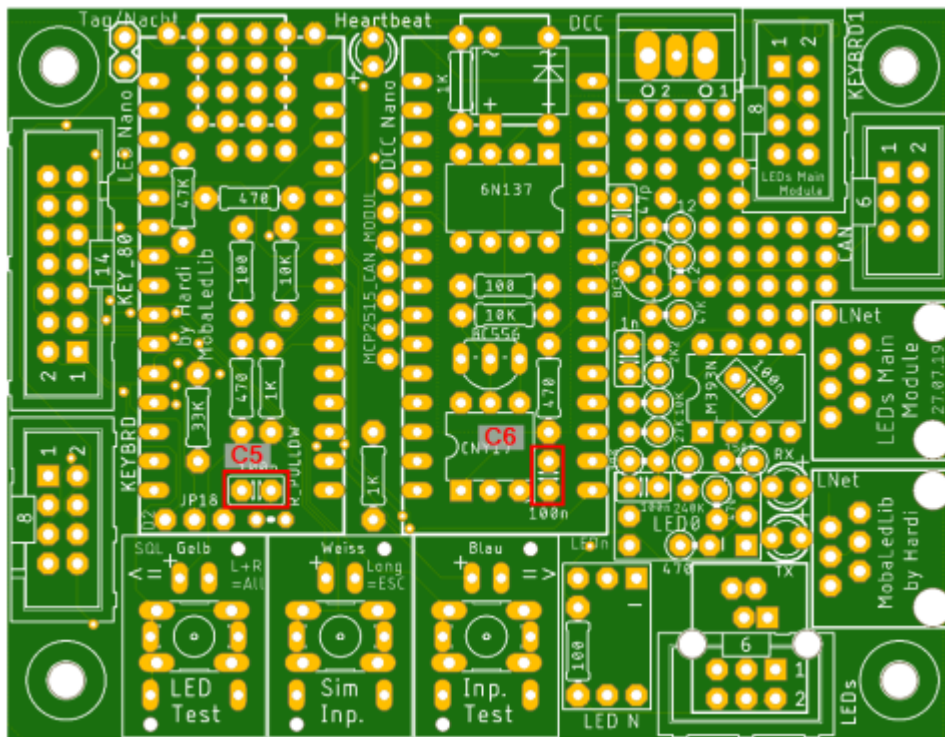


### Bestückung Oberseite

Den Anfang auf der Oberseite der Platine machen die Widerstände R8 (1,0 K $\Omega$ ) und R13 (Wert siehe [hier](#)),



gefolgt von den Keramikcondensatoren C5 und C6 (je 100nF).

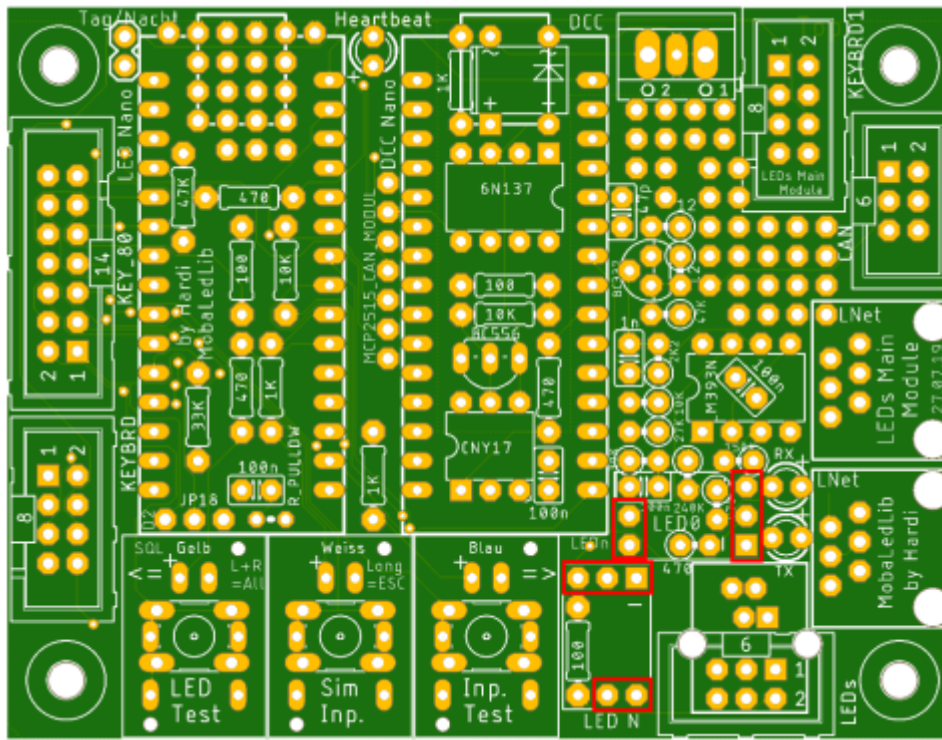








und die Buchsenleisten für die WS2812-LEDs,

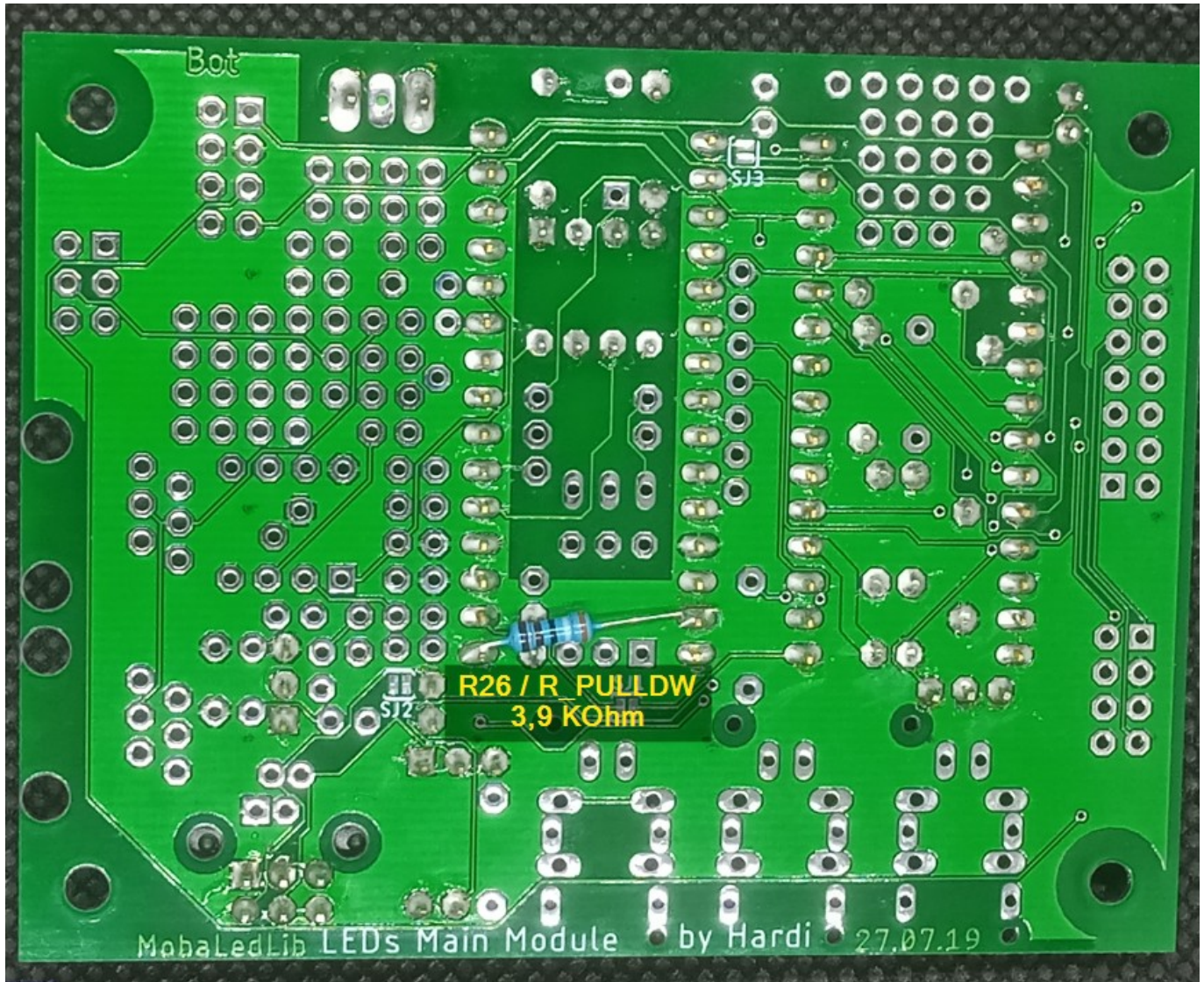


Für die WS2812 gibt es auch einen Trick um diese sauber und gerade einzulöten. Die oben vorbereiteten WS2812 und die Buchsenleisten, zusammen in die Platine einstecken und mit Kreppklebeband fixieren. Nun können auf der Unterseite die Buchsenleisten fest gelötet werden.

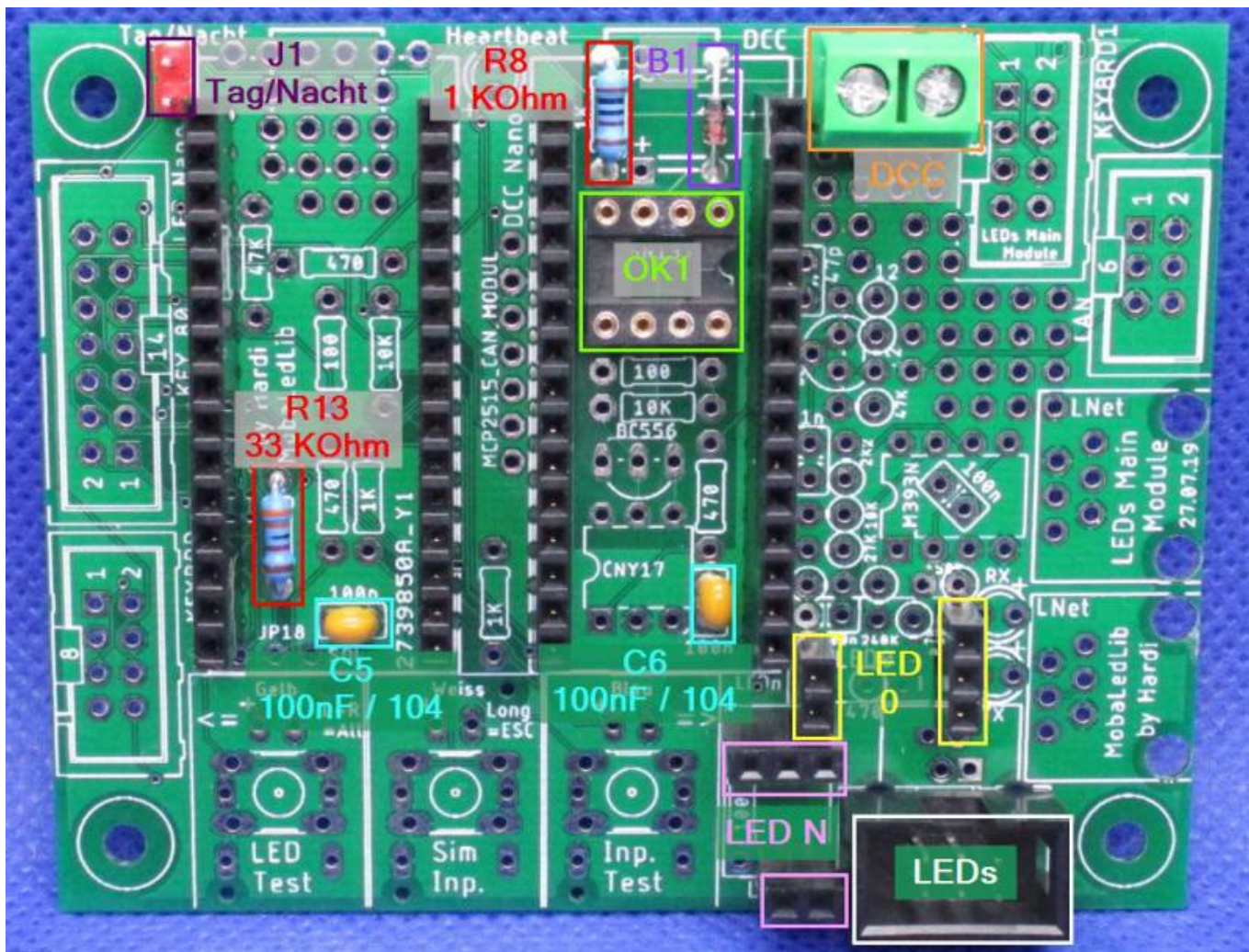


## Unterseite

Auf Grund eines Problems mit den parallel geschalteten LEDs und Widerstände, wenn beide Nanos eingesteckt sind, ist es notwendig auf der Unterseite einen zusätzlichen Widerstand (R26 / 3,9 K $\Omega$ , 1%) einzulöten. Dieser kommt zwischen den untersten linken Pins des linken Arduino zum zweiten Pin von unten auf der rechten Steckerleiste des Arduino.



## Bild der fertigen Platine mit Beschriftungen



# Erklärung Jumper

**Die Jumper und Lötjumper auf der Ober- und Unterseite der Platine sind nicht mehr notwendig in der neusten Variante und können daher offen bleiben.**

## Jumper Oberseite

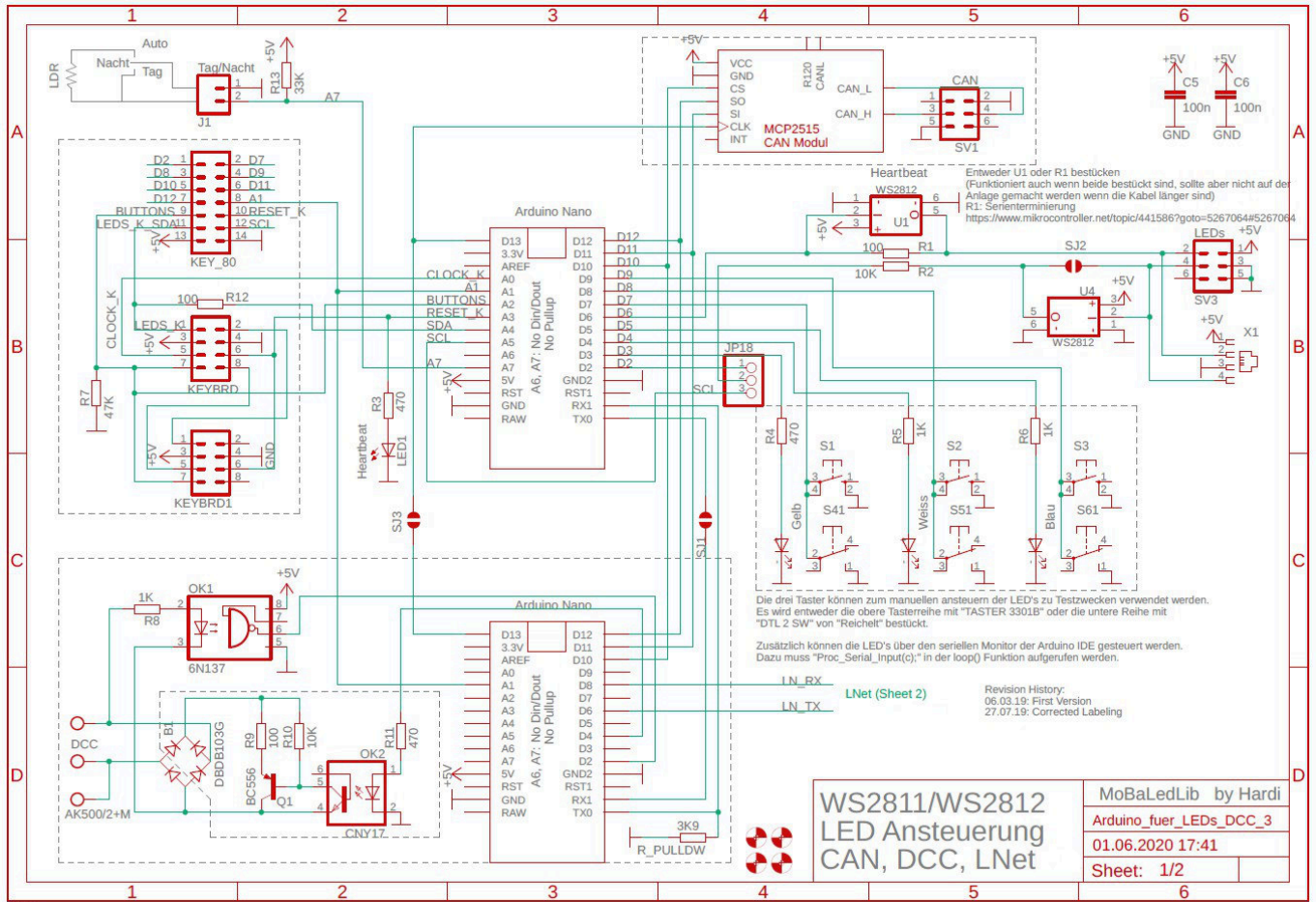
Der Jumper J18 ist nicht mehr notwendig und wird daher nicht mehr bestückt.

## Lötjumper Unterseite

Auf der Unterseite befinden sich drei Lötjumper.

Bezeichnung	Beschreibung	empfohlener Status
SJ1	Sollte für weitere Entwicklungen verwendet werden. Wird nicht mehr benötigt und bleiben daher unberührt.	offen
SJ2		
SJ3		

# Schaltplan



From: <https://wiki.mobaledlib.de/> - MobaLedLib Wiki

Permanent link: [https://wiki.mobaledlib.de/anleitungen/bauanleitungen/100de\\_hauptplatine\\_v1-0\\_grundversion-dcc](https://wiki.mobaledlib.de/anleitungen/bauanleitungen/100de_hauptplatine_v1-0_grundversion-dcc)

Last update: 2023/03/04 17:48

