

# 100DE Hauptplatine (V 1.0) Grundversion für DCC



# Stückliste

Reichelt Warenkorb: <https://www.reichelt.de/my/1748997>

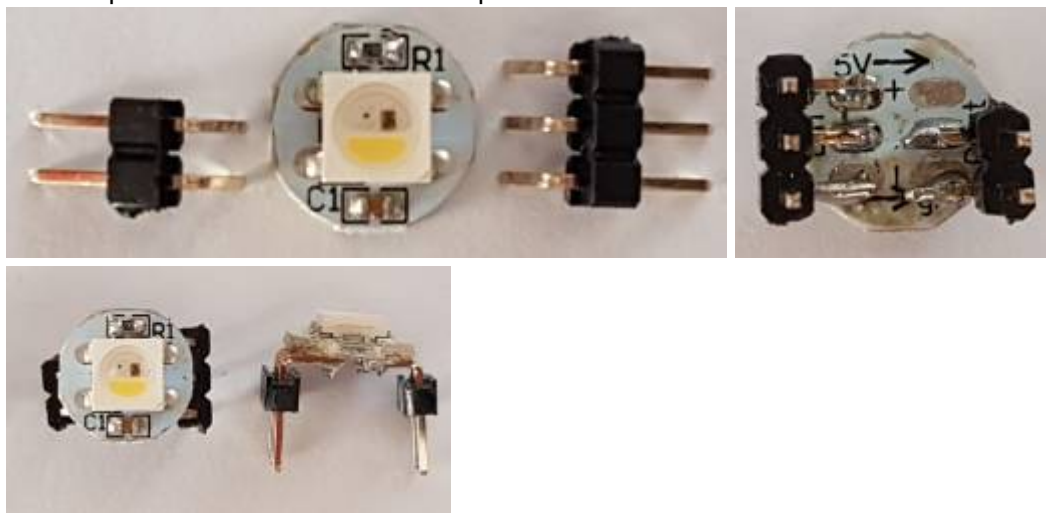
Anzahl	Bezeichnung	Beschreibung	Bestellnummer	Alternativen, Bemerkungen
1	Board	Platine	ALF 100 Arduino für LEDs Master	nicht mehr lieferbar Nachfolger: <a href="#">100DE Hauptplatine (V 1.6)</a>
1	B1	Diode 1N4148	<a href="#">1N 4148</a>	
2	C5, C6	Keramikkondensator, 100nF, RM 2.5mm	<a href="#">Z5U-2,5 100N</a>	
1	DCC	Lötbare Schraubklemme - 2-pol, RM 5 mm, 90°	<a href="#">RND 205-00045</a>	
14	J1,	Stiftleiste, 2-pol	<a href="#">RND 205-00632</a>	
2	CON1, CON3	Stiftleiste, 2-pol	<a href="#">BKL 10120528</a>	Die Stiftleisten CON1 - CON4 werden aus einer Stiftleiste hergestellt. Daher befindet sich nur eine im Warenkorb.
2	CON2, CON4	Stiftleiste, 3-pol	<a href="#">BKL 10120528</a>	
1	OK1	Sockel für Optokoppler 6N137, 8-pol	<a href="#">GS 8P</a>	
1	OK1	Optokoppler 6N137	<a href="#">6N 137</a>	
1	R8	Widerstand, 1,00 KOhm	<a href="#">METALL 1,00K</a>	
1	R13	Widerstand, 33,0 KOhm	<a href="#">METALL 33,0K</a>	
1	R26	Widerstand, 3,90 KOhm	<a href="#">METALL 3,90K</a>	
1	SV3	Wannenstecker, 6-pol	<a href="#">WSL 6G</a>	
2	U1, U4	Buchsenleiste, 2-pol	<a href="#">RND 205-00642</a>	kann auch aus der Leiste für U2 / U3 erstellt werden
2	U1, U4	Buchsenleiste, 3-pol	<a href="#">RND 205-00643</a>	kann auch aus der Leiste für U2 / U3 erstellt werden
4	U2, U3	Buchsenleiste, 15-pol	<a href="#">BL 1X20G8 2,54</a>	<b>Diese Buchsenleiste muss leider geteilt werden. Bei Conrad ist auch die 15-polige Variante erhältlich.</b>
2	U1, U4	WS2812 LED, Bauform 5050 oder 3535	AliExpress	
1	U2	Arduino Nano „LED“	Reichelt oder AliExpress	
1	U3	Arduino Nano „DCC“	Reichelt oder AliExpress	

# Bestückung - Aufbauanleitung

## WS2812

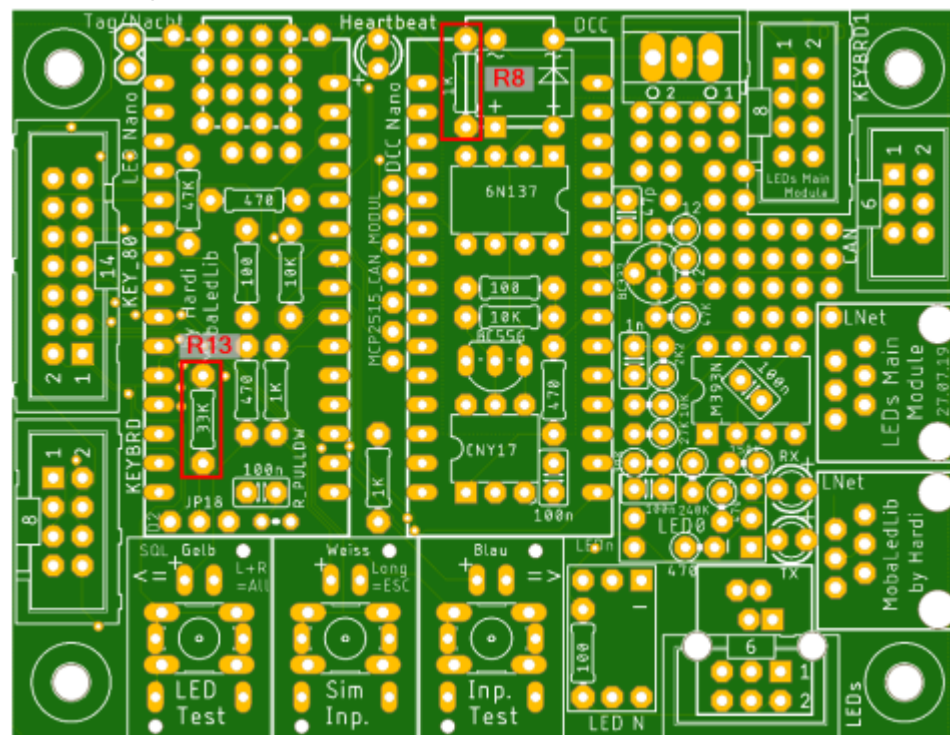
Bevor wir uns an die Platine machen, werden zuerst die beiden WS2812-LEDs mit den Stiftleisten versehen.

Von der gewinkelten Stiftleiste werden dazu je zwei Stücke mit 2 Pins und zwei Stücke mit 3 Pins abgebrochen. Sie werden jeweils auf die Unterseite der 2 LED-Module gelötet. Dabei bleibt nur die Lötstelle oben rechts (5V-Ausgang) frei. Der Abstand der Stecker muss 1,3cm betragen, damit das Modul später in die Buchsenleisten passt.



## Bestückung Oberseite

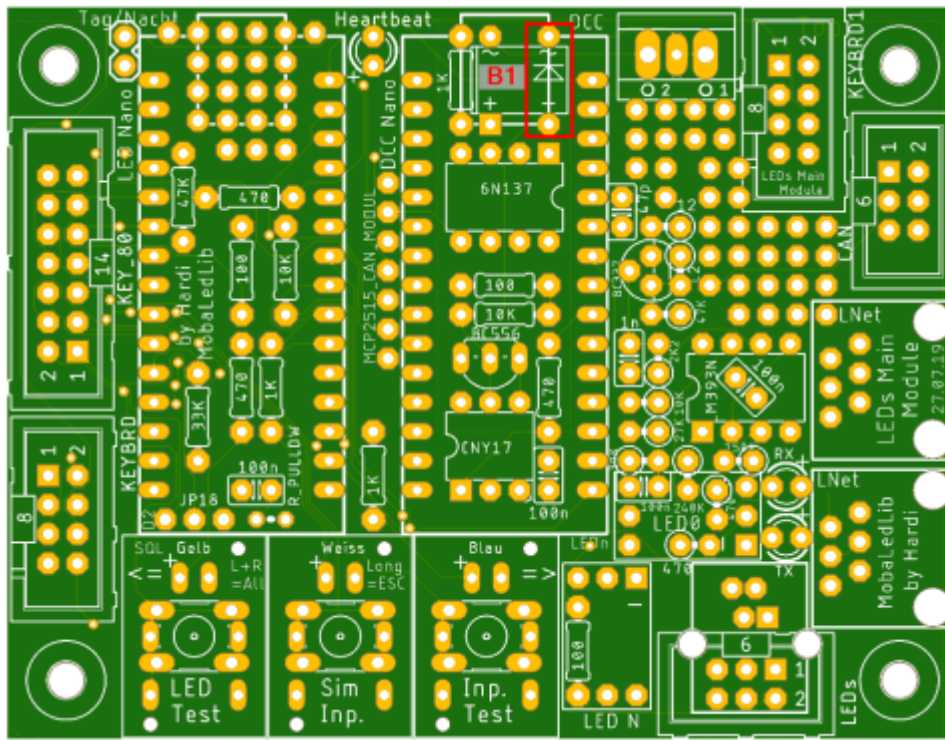
Den Anfang auf der Oberseite der Platine machen die Widerstände R8 und R13,



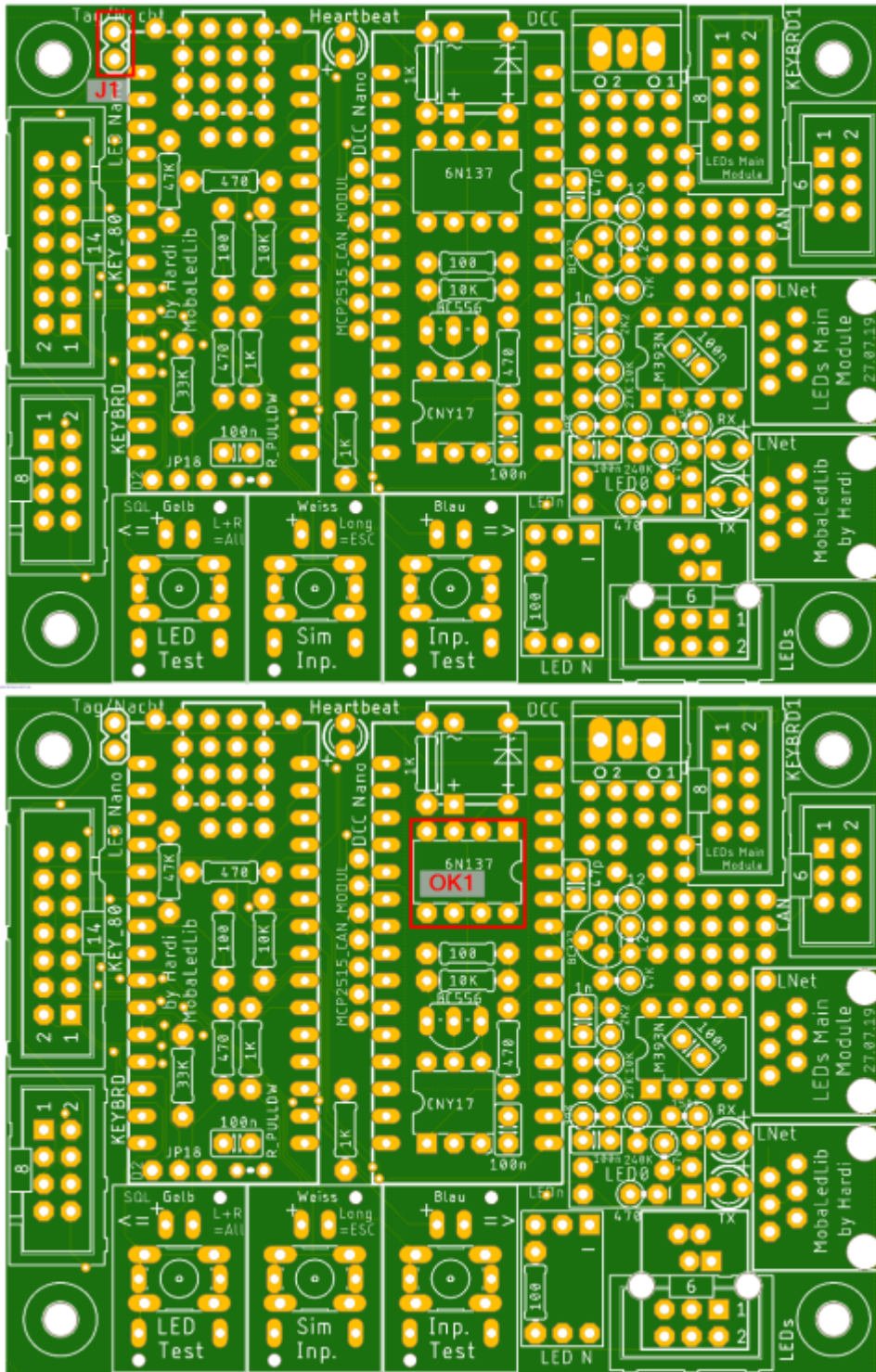
gefolgt von den Keramikcondensatoren C5 und C6.



und der Diode B1

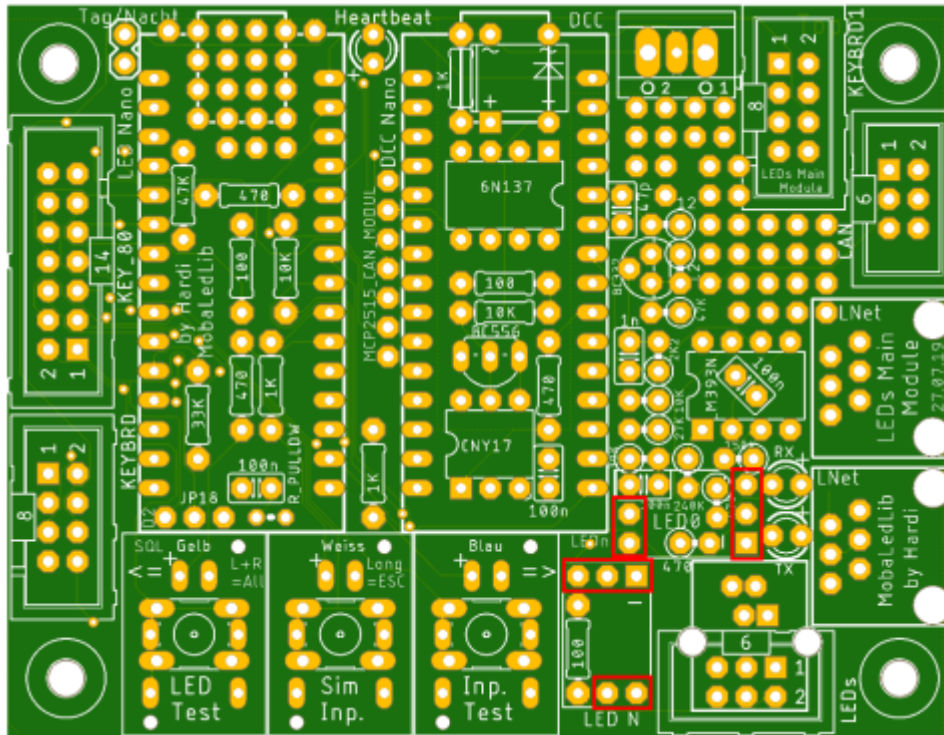


Die Stiftleiste J1, sowie der Sockel für OK1 folgen danach.



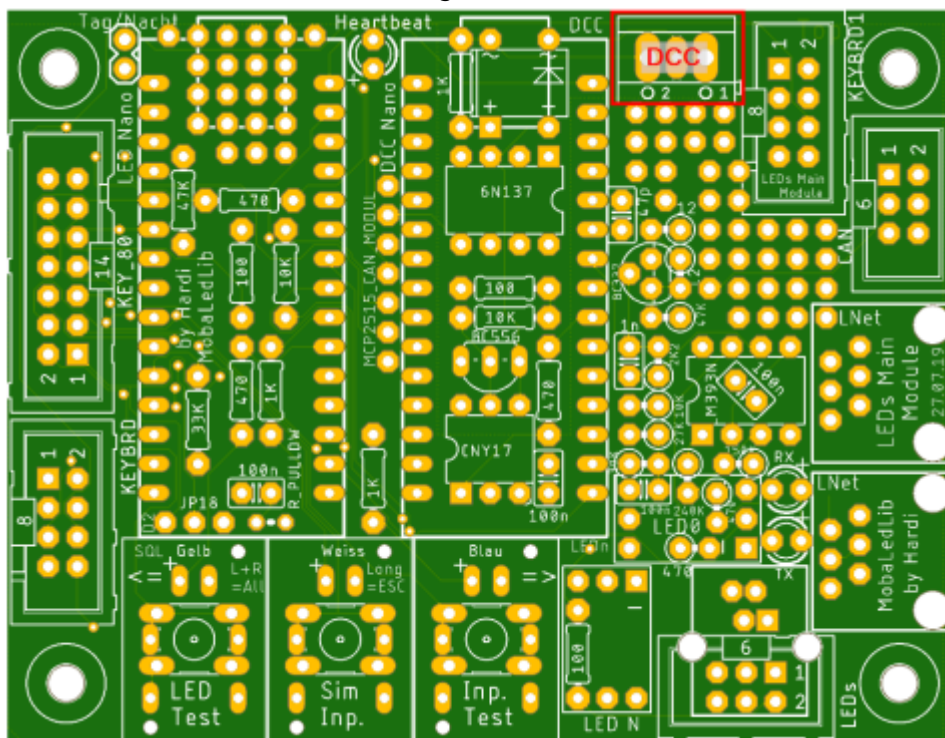


und die Buchsenleisten für die WS2812-LEDs,

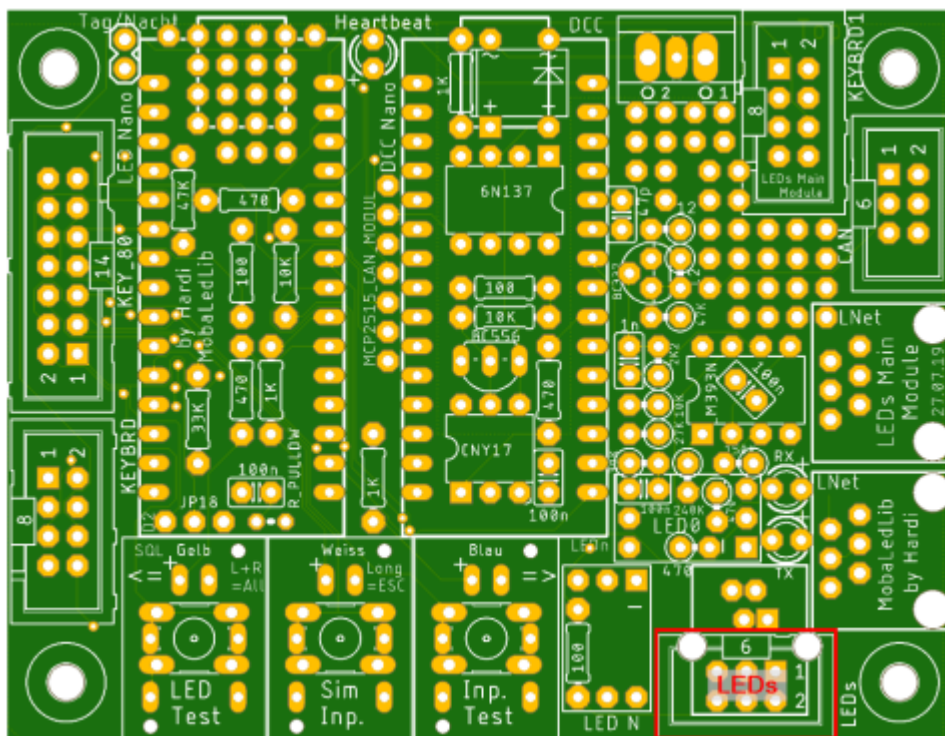


Für die WS2812 gibt es auch einen Trick um diese sauber und gerade einzulöten. Die oben vorbereiteten WS2812 und die Buchsenleisten, zusammen in die Platine einstecken und mit Kreppklebeband fixieren. Nun können auf der Unterseite die Buchsenleisten fest gelötet werden.

sowie dem Anschluss des DCC-Signal.



Als letztes kommt der Wannenstecker für die LEDs an die Reihe.



### Unterseite

Auf Grund eines Problems mit den parallel geschalteten LEDs und Widerstände, wenn beide Nanos eingesteckt sind, ist es notwendig auf der Unterseite einen zusätzlichen Widerstand (R26 / 3,9 KOhm, 1%) einzulöten. Dieser kommt zwischen den untersten linken Pins des linken Arduinos zum zweiten Pin von unten auf der rechten Steckerleiste des Arduinos.





# Erklärung Jumper

**Die Jumper und Lötjumper auf der Ober- und Unterseite der Platine sind nicht mehr notwendig in der neusten Variante und können daher offen bleiben.**

## Jumper Oberseite

Der Jumper J18 ist nicht mehr notwendig und wird daher nicht mehr bestückt.

## Lötjumper Unterseite

Auf der Unterseite befinden sich drei Lötjumper.

Bezeichnung	Beschreibung	empfohlener Status
SJ1	Sollte für weitere Entwicklungen verwendet werden. Wird nicht mehr benötigt und bleiben daher unberührt.	offen
SJ2		
SJ3		

From:  
<https://wiki.mobaledlib.de/> - MobaLedLib Wiki

Permanent link:  
[https://wiki.mobaledlib.de/anleitungen/bauanleitungen/100de\\_hauptplatine\\_v1-0\\_grundversion-dcc?rev=1601138388](https://wiki.mobaledlib.de/anleitungen/bauanleitungen/100de_hauptplatine_v1-0_grundversion-dcc?rev=1601138388)

Last update: 2020/09/26 17:39

