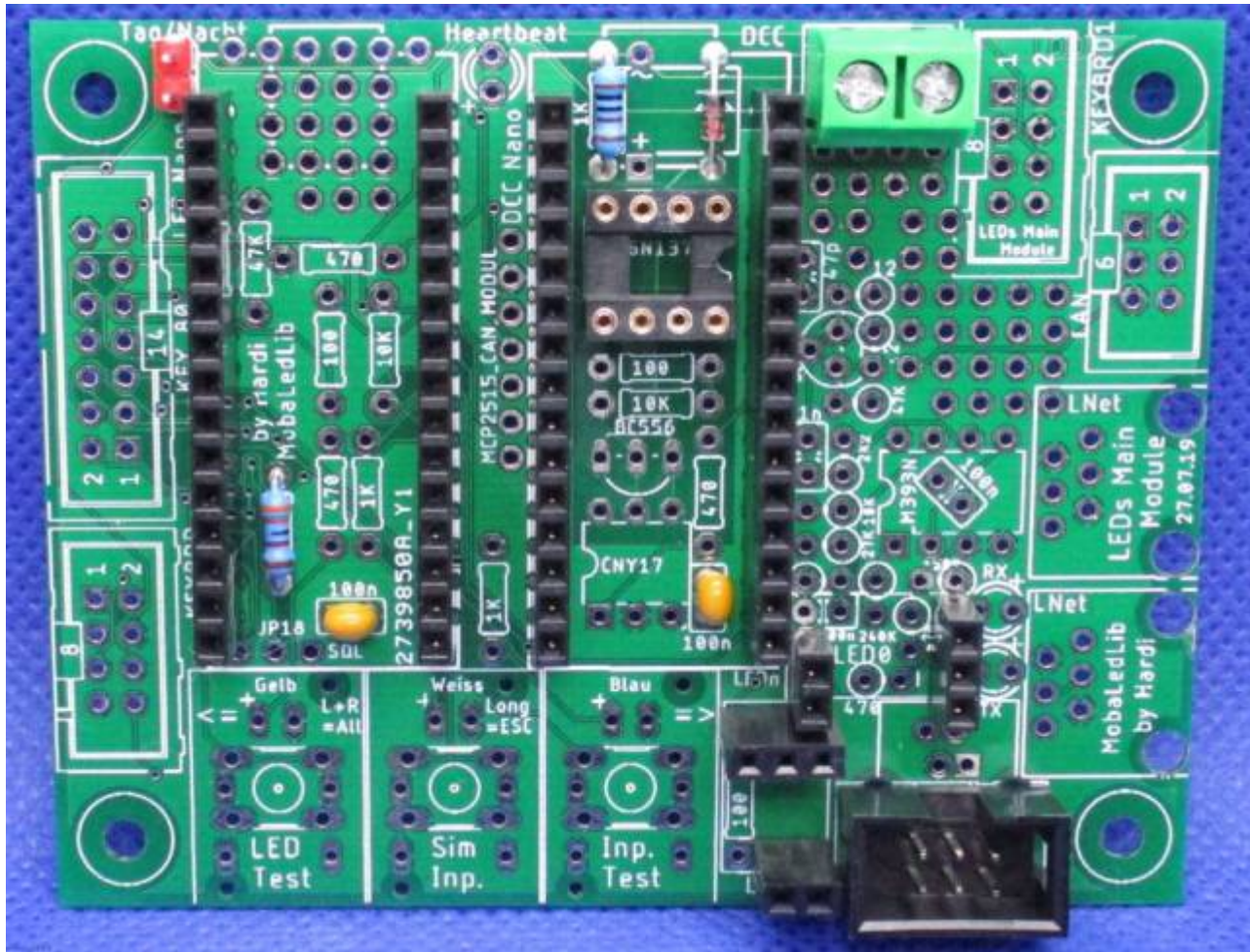


100DE Hauptplatine (V 1.0) Grundversion für DCC



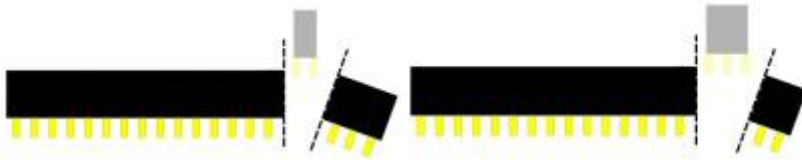
Stückliste

Reichelt Warenkorb: <https://www.reichelt.de/my/1756063>

| Anzahl | Bezeichnung | Beschreibung | Bestellnummer | Alternativen, Bemerkungen |
|--------|----------------|-------------------------------------|---------------------------------|--|
| 1 | Board | Platine | ALF 100 Arduino für LEDs Master | nicht mehr lieferbar Nachfolger: 100DE Hauptplatine (V 1.6) |
| 1 | B1 | Diode 1N4148 | 1N 4148 | |
| 2 | C5, C6 | Keramikkondensator, 100nF, RM 2.5mm | Z5U-2,5 100N | |
| 1 | DCC | Schraubklemme, 2-pol, RM5,08 | AKL 101-02 | |
| 1 | J1 | Stiftleiste, 2-pol | MPE 087-1-002 | |
| 2 | CON1, CON3, J1 | Stiftleiste, 2-pol | BKL 10120528 | Die Stiftleisten CON1 - CON4 werden aus einer Stiftleiste hergestellt. Daher befindet sich nur eine im Warenkorb. |
| 2 | CON2, CON4 | Stiftleiste, 3-pol | | |
| 1 | OK1 | Sockel für Optokoppler 6N137, 8-pol | GS 8P | |
| 1 | OK1 | Optokoppler 6N137 | 6N 137 | |
| 1 | R8 | Widerstand, 1,00 KΩ | METALL 1,00K | |
| 1 | R13 | Widerstand, 33,0 KΩ | METALL 33,0K | Der Widerstand muss je nach Bedarf an den verwendeten Lichtsensor angepasst werden. Hilfreich ist dabei diese Tabelle. Der Widerstand R13 ist daher nicht mehr im Warenkorb enthalten. |
| 1 | R26 | Widerstand, 3,90 KΩ | METALL 3,90K | |
| 1 | SV3 | Wannenstecker, 6-pol | WSL 6G | Alternative: RJ10 / RJ10 |
| 2 | U1, U4 | Buchsenleiste, 2-pol | BL 1X20G8 2,54 | Die vier Buchsenleisten werden aus einer langen Leiste gefertigt. |
| 2 | U1, U4 | Buchsenleiste, 3-pol | | |
| 4 | U2, U3 | Buchsenleiste, 15-pol | BL 1X20G8 2,54 | Diese Buchsenleiste muss leider geteilt werden. Bei Conrad ist auch die 15-polige Variante erhältlich. |
| 2 | U1, U4 | WS2812 LED | AliExpress | |
| 1 | U2 | Arduino Nano „LED“ | Reichelt oder AliExpress | |
| 1 | U3 | Arduino Nano „DCC“ | Reichelt oder AliExpress | |

Buchsenleiste teilen

Die 20poligen Buchsenleiste für U1 und U4 wird per Säge auf die notwendigen Teilstücke ab gelängt (jeweils etwa 1mm hinter dem letzten benötigten Bein absägen). Aus einer 20poligen Leiste werden je zwei 2polige und zwei 3polige Buchsenleisten für die LED erstellt. Die übrig gebliebenen Innenstücke werden nicht benötigt. Dies ist notwendig, da die günstigen bereits fertigen Buchsenleisten nicht mehr erhältlich sind.

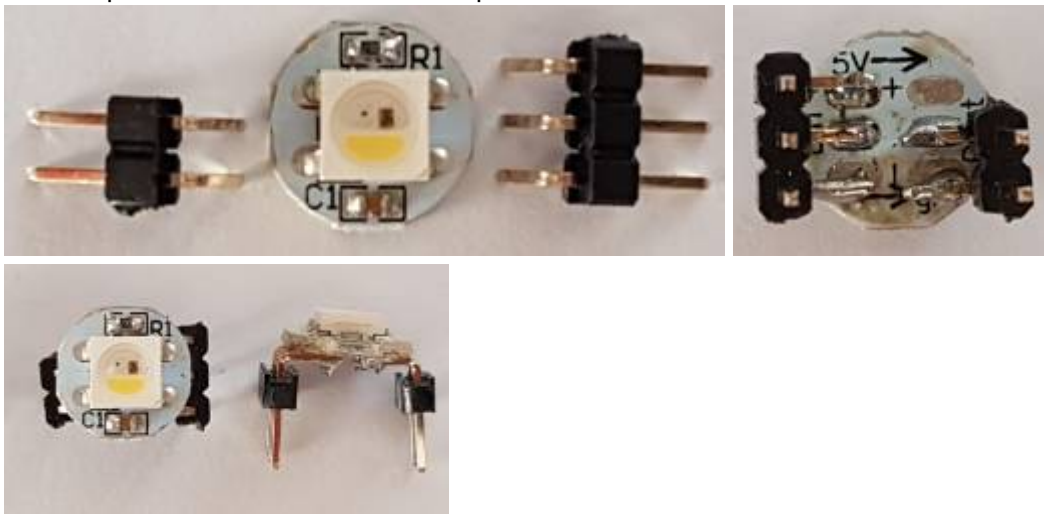


Bestückung - Aufbauanleitung

WS2812

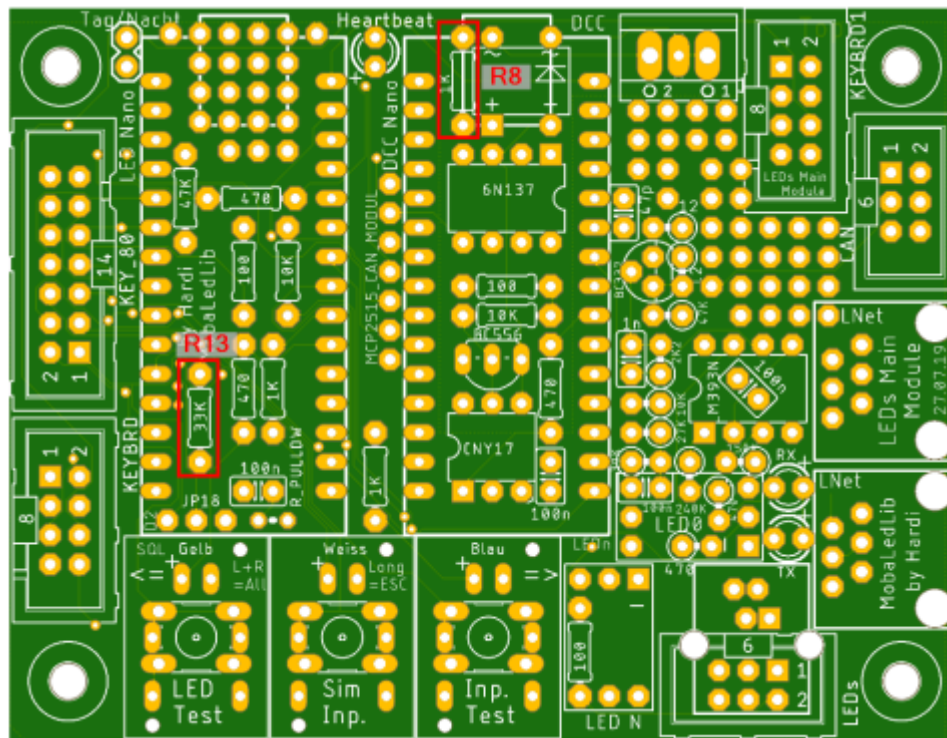
Bevor wir uns an die Platine machen, werden zuerst die beiden WS2812-LEDs mit den Stiftleisten versehen.

Von der gewinkelten Stiftleiste werden dazu je zwei Stücke mit 2 Pins und zwei Stücke mit 3 Pins abgebrochen. Sie werden jeweils auf die Unterseite der 2 LED-Module gelötet. Dabei bleibt nur die Lötstelle oben rechts (5V-Ausgang) frei. Der Abstand der Stecker muss 1,3cm betragen, damit das Modul später in die Buchsenleisten passt.

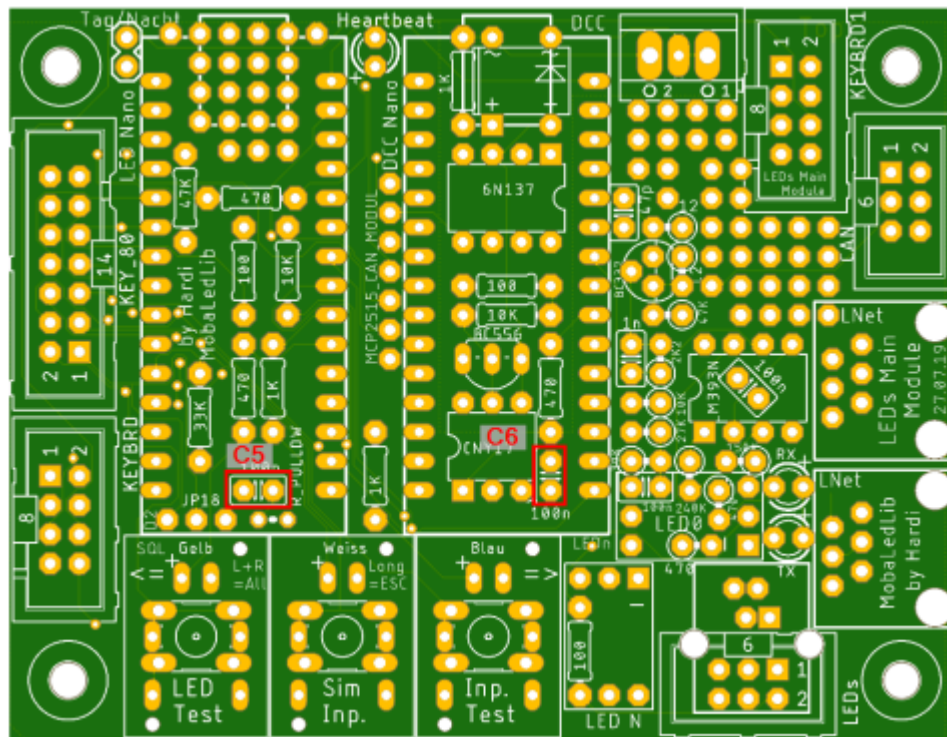


Bestückung Oberseite

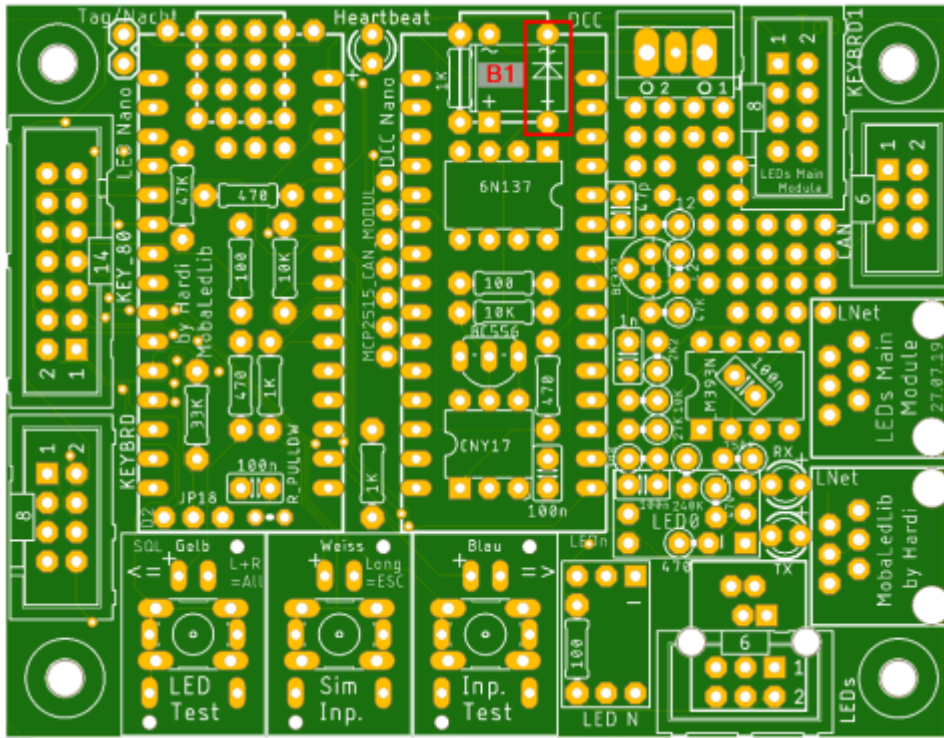
Den Anfang auf der Oberseite der Platine machen die Widerstände R8 (1,0 K Ω) und R13 (Wert siehe [hier](#)),



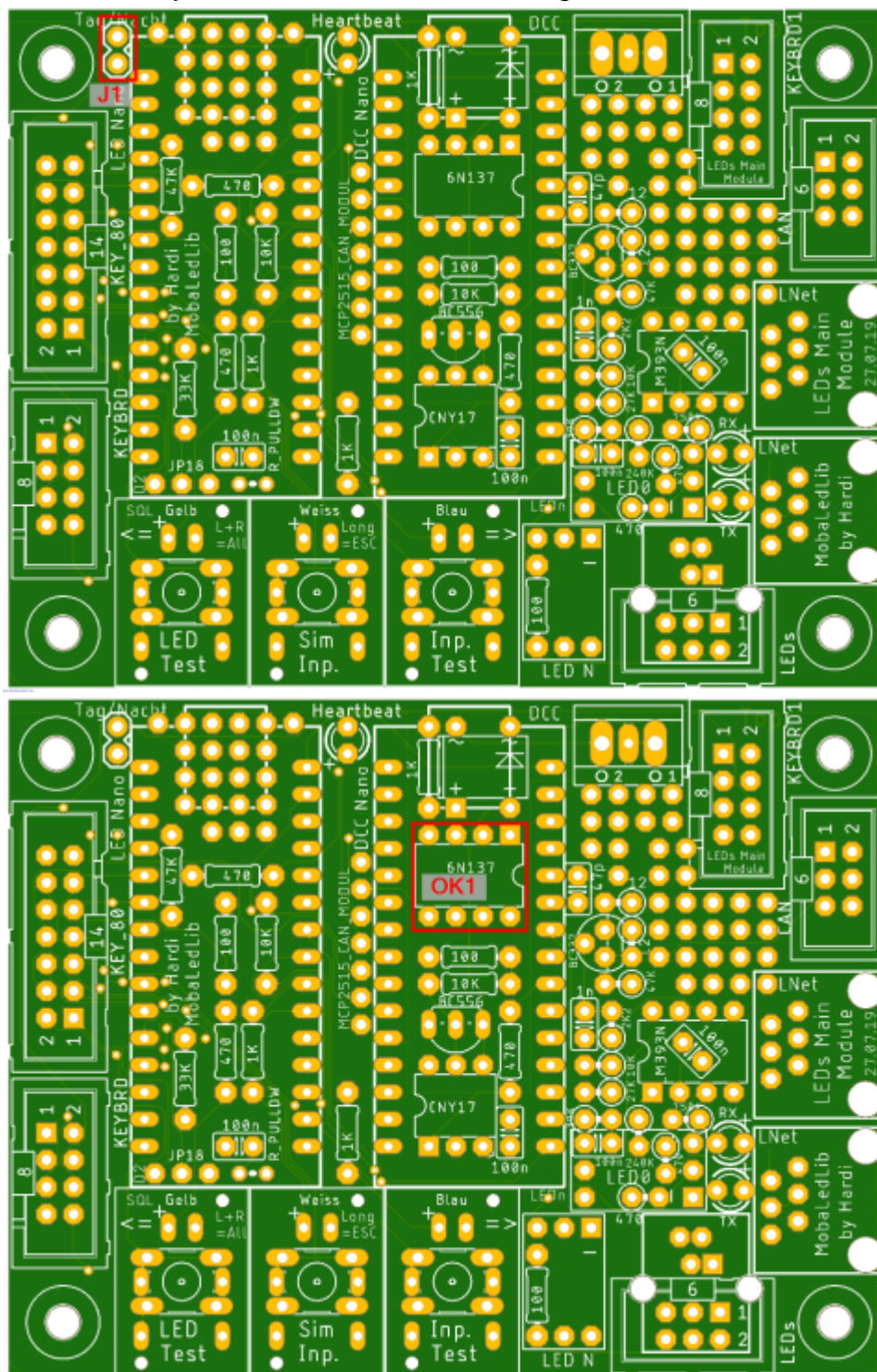
gefolgt von den Keramikcondensatoren C5 und C6 (je 100nF).



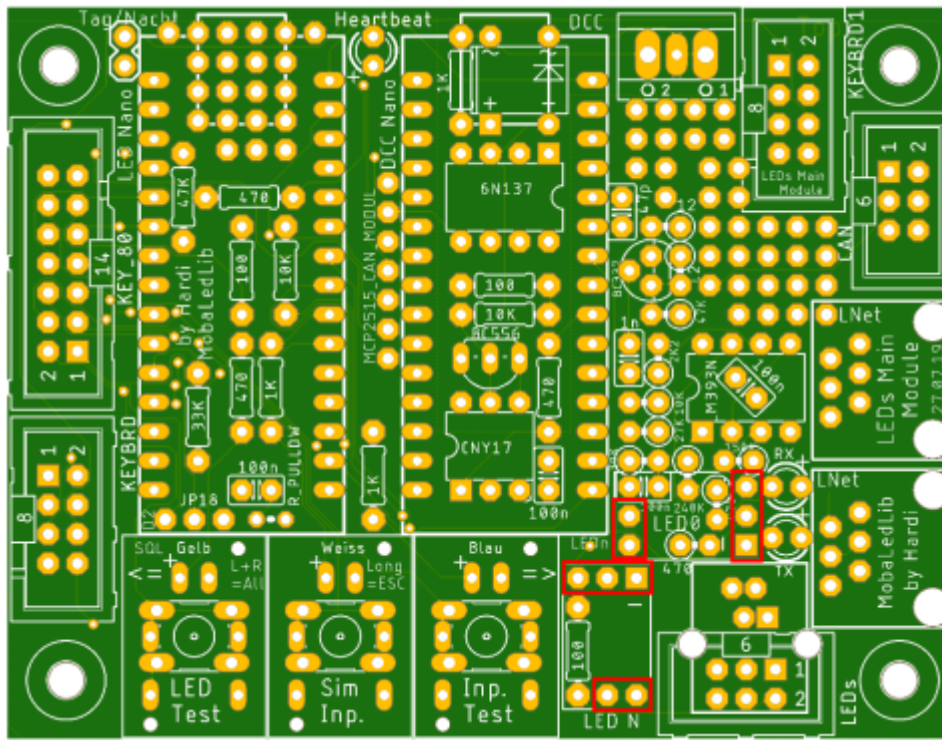
und der Diode B1



Die Stiftleiste J1, sowie der Sockel für OK1 folgen danach.

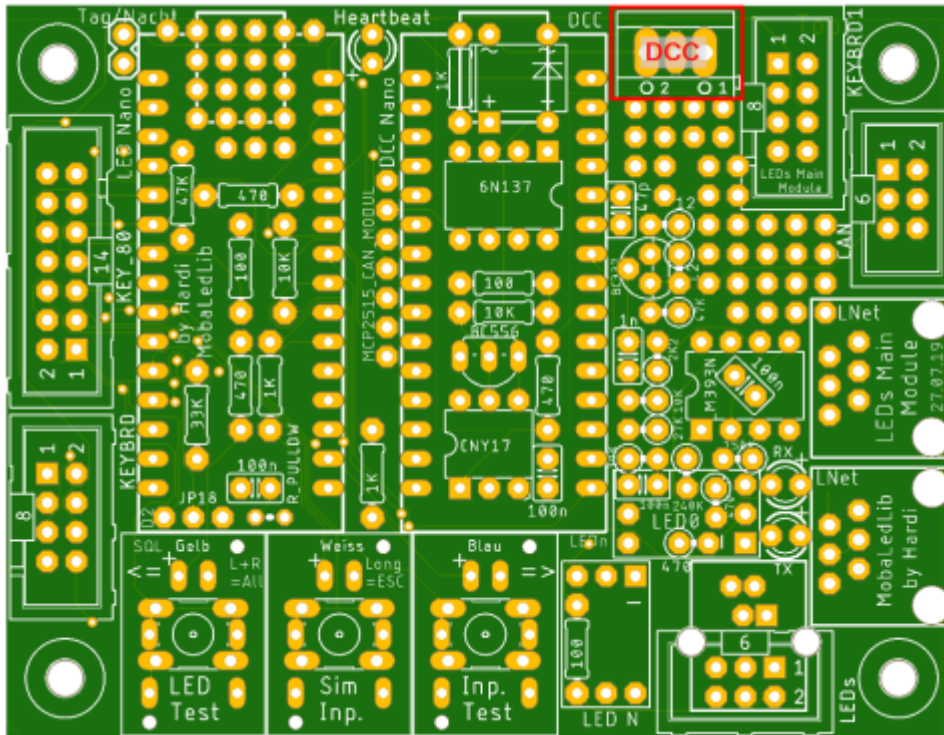


und die Buchsenleisten für die WS2812-LEDs,

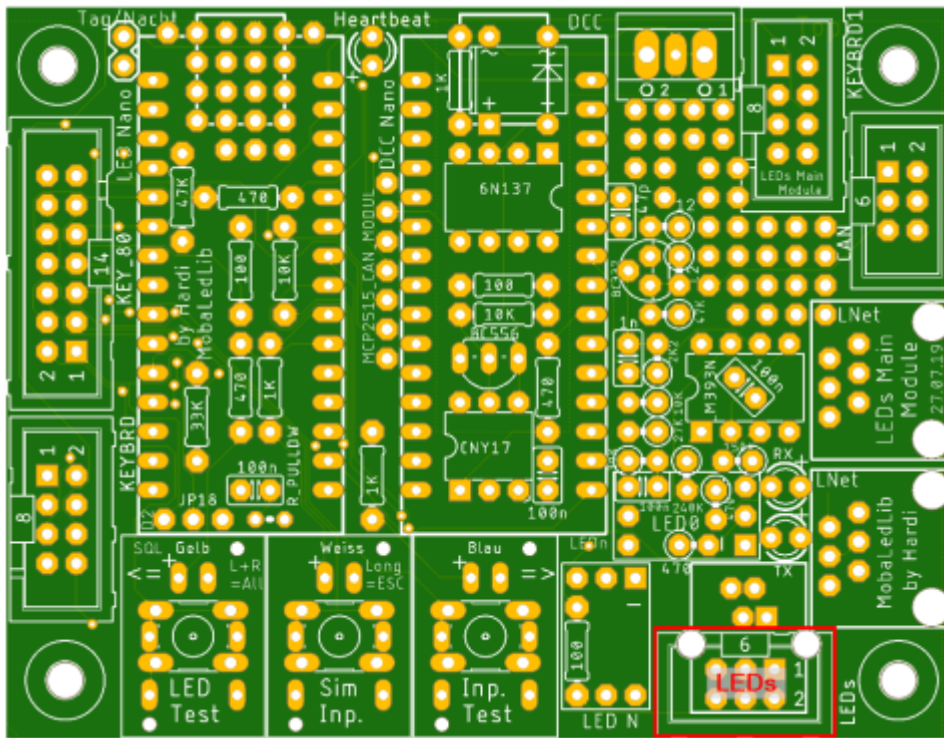


Für die WS2812 gibt es auch einen Trick um diese sauber und gerade einzulöten. Die oben vorbereiteten WS2812 und die Buchsenleisten, zusammen in die Platine einstecken und mit Kreppklebeband fixieren. Nun können auf der Unterseite die Buchsenleisten fest gelötet werden.

sowie dem Anschluss des DCC-Signal.

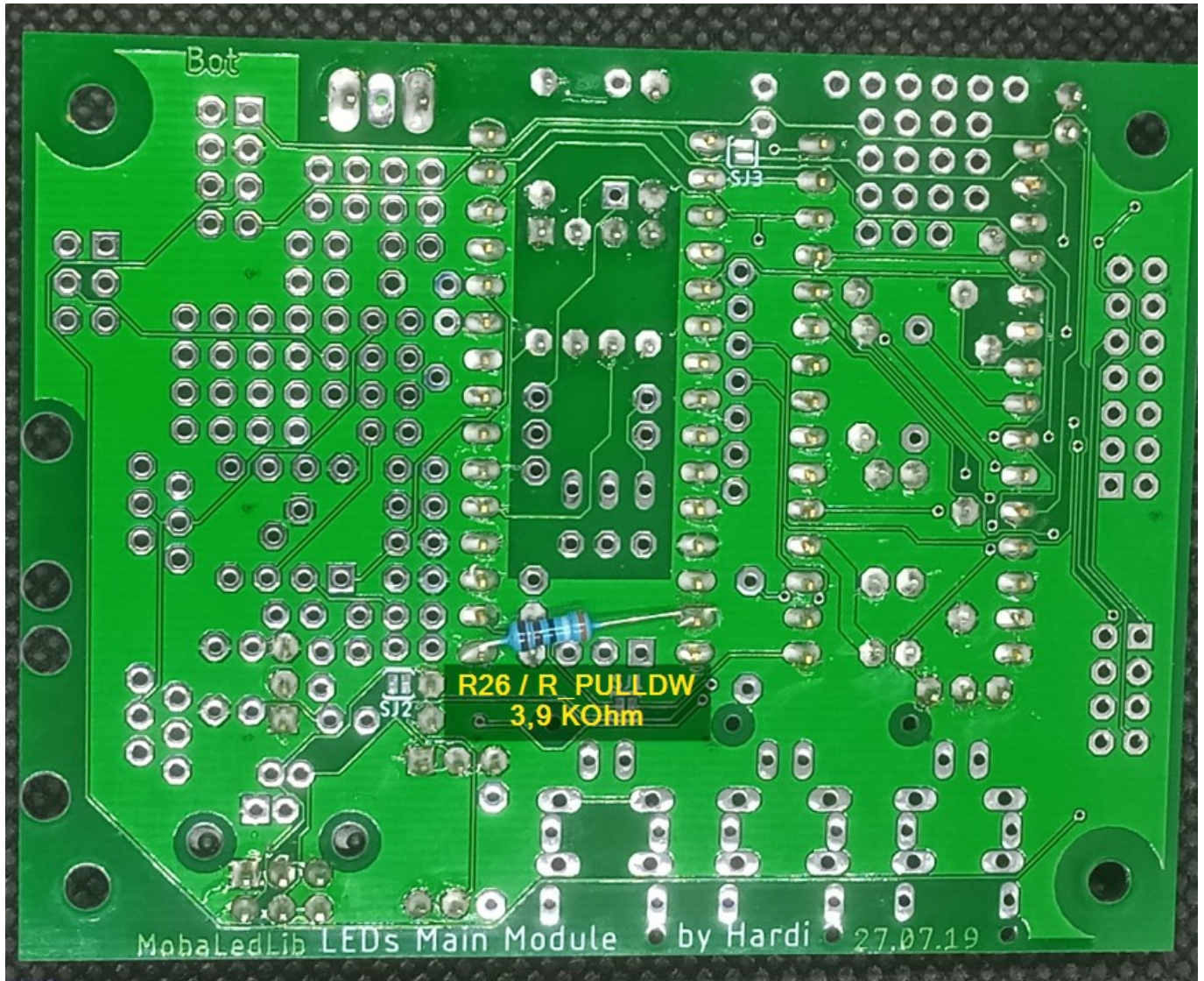


Als letztes kommt der Wannenstecker für die LEDs an die Reihe.



Unterseite

Auf Grund eines Problems mit den parallel geschalteten LEDs und Widerstände, wenn beide Nanos eingesteckt sind, ist es notwendig auf der Unterseite einen zusätzlichen Widerstand (R26 / 3,9 K Ω , 1%) einzulöten. Dieser kommt zwischen den untersten linken Pins des linken Arduino zum zweiten Pin von unten auf der rechten Steckerleiste des Arduino.



Erklärung Jumper

Die Jumper und Lötjumper auf der Ober- und Unterseite der Platine sind nicht mehr notwendig in der neusten Variante und können daher offen bleiben.

Jumper Oberseite

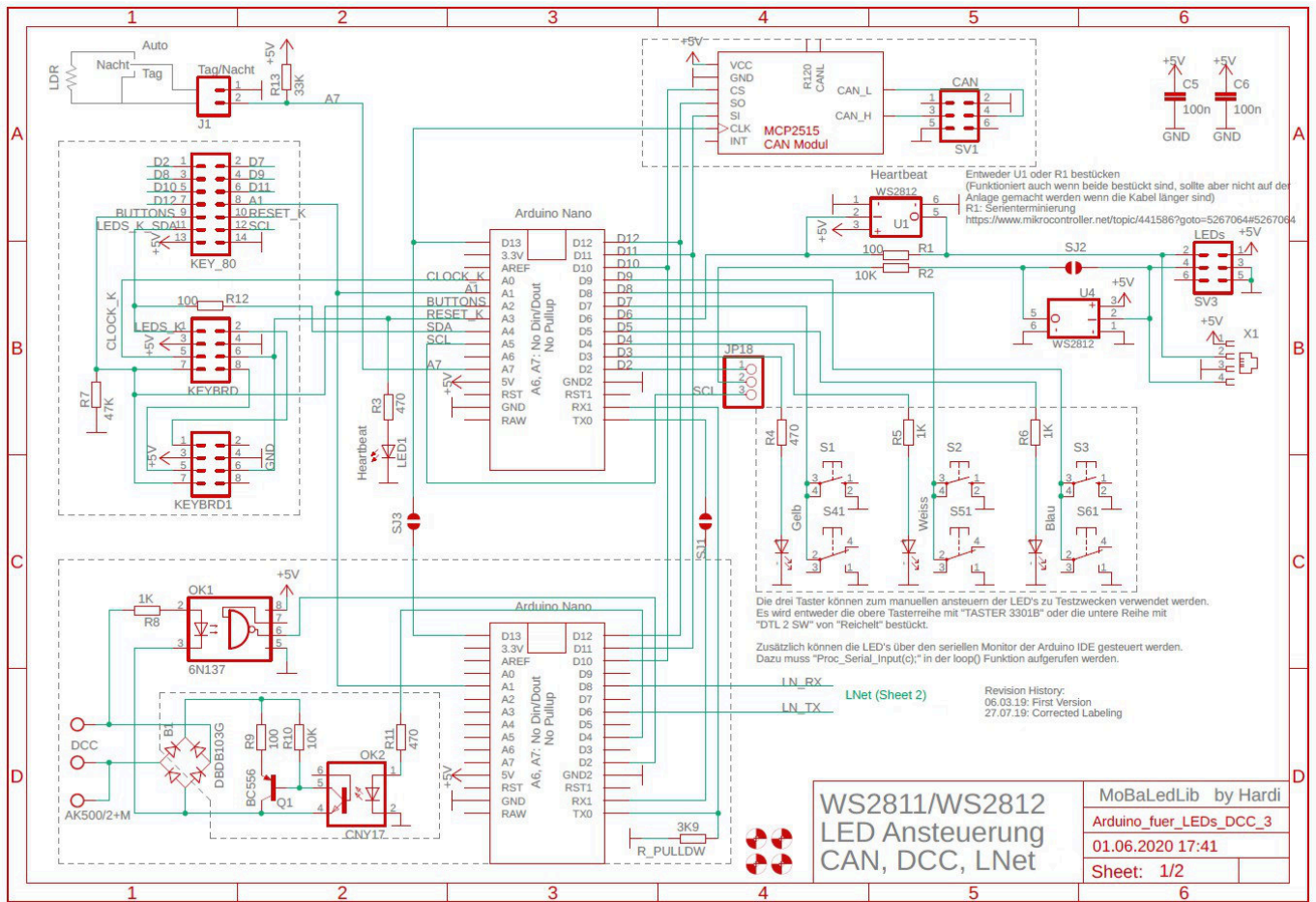
Der Jumper J18 ist nicht mehr notwendig und wird daher nicht mehr bestückt.

Lötjumper Unterseite

Auf der Unterseite befinden sich drei Lötjumper.

| Bezeichnung | Beschreibung | empfohlener Status |
|-------------|--|--------------------|
| SJ1 | Sollte für weitere Entwicklungen verwendet werden. Wird nicht mehr benötigt und bleiben daher unberührt. | offen |
| SJ2 | | |
| SJ3 | | |

Schaltplan



From: <https://wiki.mobaledlib.de/> - MobaLedLib Wiki

Permanent link: https://wiki.mobaledlib.de/anleitungen/bauanleitungen/100de_hauptplatine_v1-0_grundversion-dcc?rev=1646806935

Last update: 2022/03/09 07:22

