



# Stückliste

Reichelt Warenkorb: <https://www.reichelt.de/my/1756196>

Anzahl	Bezeichnung	Beschreibung	Bestellnummer	Alternativen, Bemerkungen
1	Board	Platine	ALF 100 Arduino für LEDs Master	nicht mehr lieferbar Nachfolger: <a href="#">100DE Hauptplatine (V 1.6)</a>
1	C5	Keramikkondensator, 100nF, RM 2.5mm	<a href="#">Z5U-2,5 100N</a>	
1	CAN1	Buchsenleiste, 7-pol	<a href="#">RND 205-00647</a>	
1	CAN2	Buchsenleiste, 2-pol	<a href="#">RND 205-00642</a>	
1	J1	Stiftleiste, 2-pol	<a href="#">RND 205-00632</a>	
2	CON1, CON3	Stiftleiste, 2-pol	<a href="#">BKL 10120528</a>	Die Stiftleisten CON1 - CON4 werden aus einer Stiftleiste hergestellt. Daher befindet sich nur eine im Warenkorb.
2	CON2, CON4	Stiftleiste, 3-pol	<a href="#">BKL 10120528</a>	
1	R13	Widerstand, 33,0 KOhm	<a href="#">METALL 33,0K</a>	
2	SV1, SV3	Wannenstecker, 6-pol	<a href="#">WSL 6G</a>	
2	U1, U4	Buchsenleiste, 2-pol	<a href="#">RND 205-00642</a>	kann auch aus der Leiste für U2 erstellt werden
2	U1, U4	Buchsenleiste, 3-pol	<a href="#">RND 205-00643</a>	
2	U2	Buchsenleiste, 15-pol	<a href="#">BL 1X20G8 2,54</a>	<b>Diese Buchsenleiste muss leider geteilt werden. Bei Conrad ist auch die 15-polige Variante erhältlich.</b>
2	U1, U4	WS2812 LED, Bauform 5050 oder 3535	z.B.: AliExpress	
1	U2	Arduino Nano „LED“	Reichelt oder AliExpress	
1	CAN	MCP2515 CAN-Modul	eBay, Amazon, Aliexpress	<b>Das Modul von Reichelt und Pollin hat leider mehr Kontakte und dadurch passen diese nicht ohne Probleme auf die Platine.</b>

# Bestückung - Aufbauanleitung

## WS2812

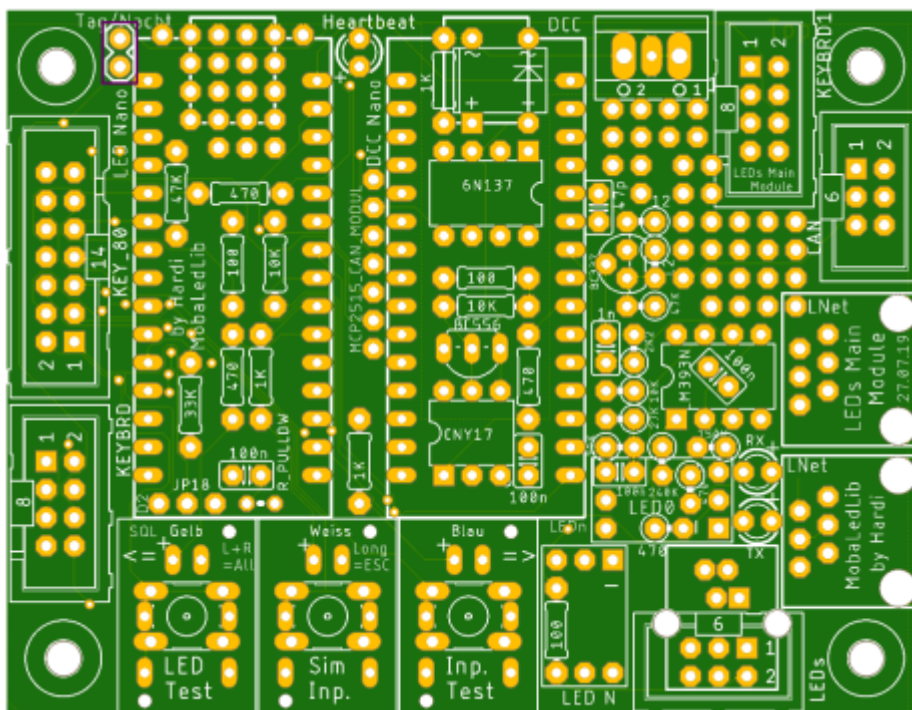
Bevor wir uns an die Platine machen, werden zuerst die beiden WS2812-LEDs mit den Stiftleisten versehen.

Von der gewinkelten Stiftleiste werden dazu je zwei Stücke mit 2 Pins und zwei Stücke mit 3 Pins abgebrochen. Sie werden jeweils auf die Unterseite der 2 LED-Module gelötet. Dabei bleibt nur die Lötstelle oben rechts (5V-Ausgang) frei. Der Abstand der Stecker muss 1,3cm betragen, damit das Modul später in die Buchsenleisten passt.

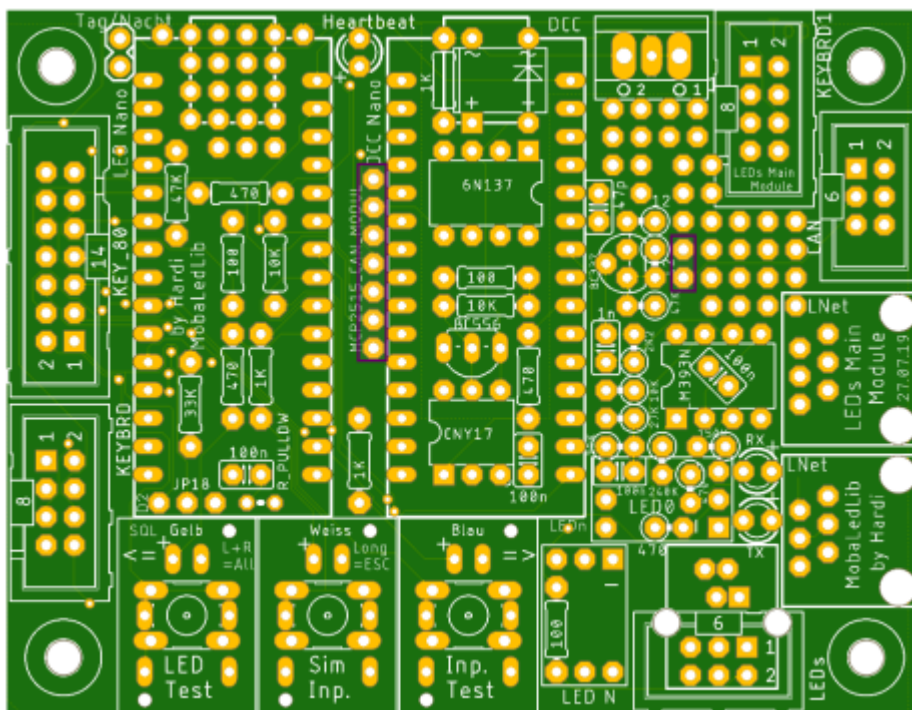




### Die Stiftleiste J1,



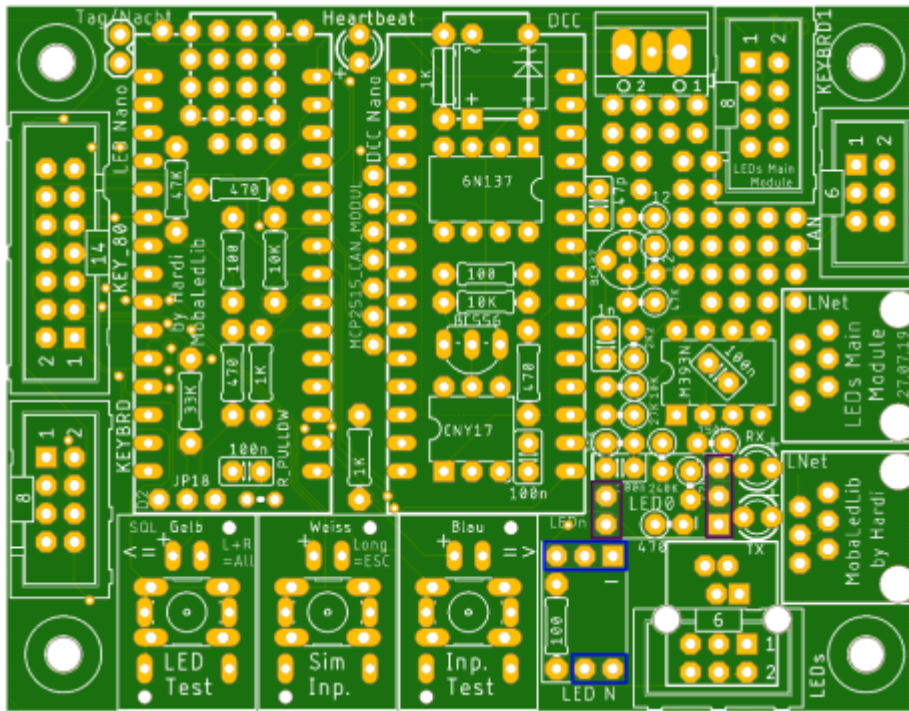
sowie die beiden Buchsenleisten für das CAN-Modul folgen danach.



Die nächsten Bauteile sind die zwei Buchsenleisten für den LED-Arduino. Damit diese passen, müssen die Leisten, sollte man die aus dem Reichelt Warnkorb gekauft haben, auf 15 Pole gekürzt werden.



und die Buchsenleisten für die WS2812-LEDs,

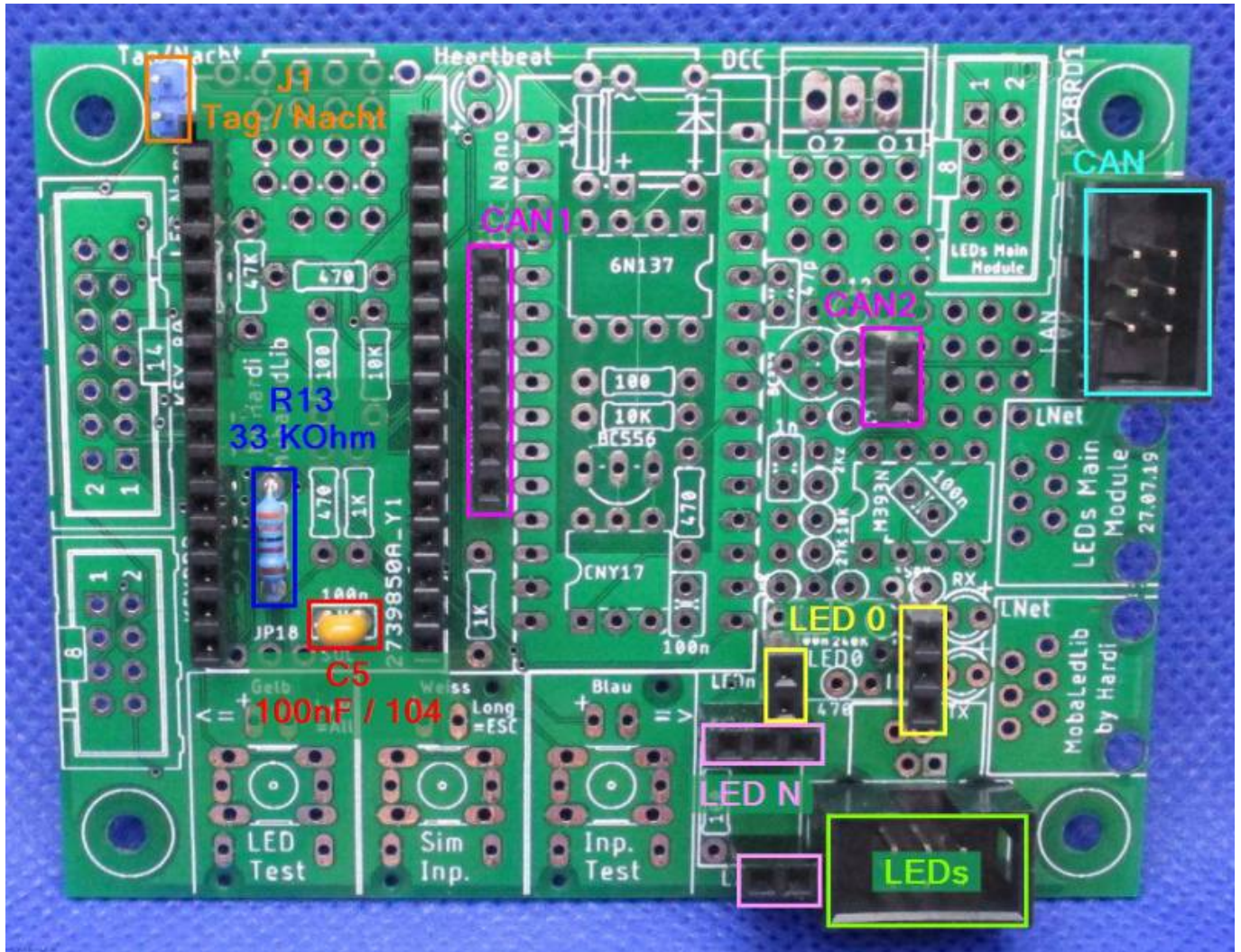


Für die WS2812 gibt es auch einen Trick um diese sauber und gerade einzulöten. Die oben vorbereiteten WS2812 und die Buchsenleisten, zusammen in die Platine einstecken und mit Kreppklebeband fixieren. Nun können auf der Unterseite die Buchsenleisten fest gelötet werden.





# Bild der fertigen Platine mit Beschriftungen



# Erklärung Jumper

**Die Jumper und Lötjumper auf der Ober- und Unterseite der Platine sind nicht mehr notwendig in der neusten Variante und können daher offen bleiben.**

## Jumper Oberseite

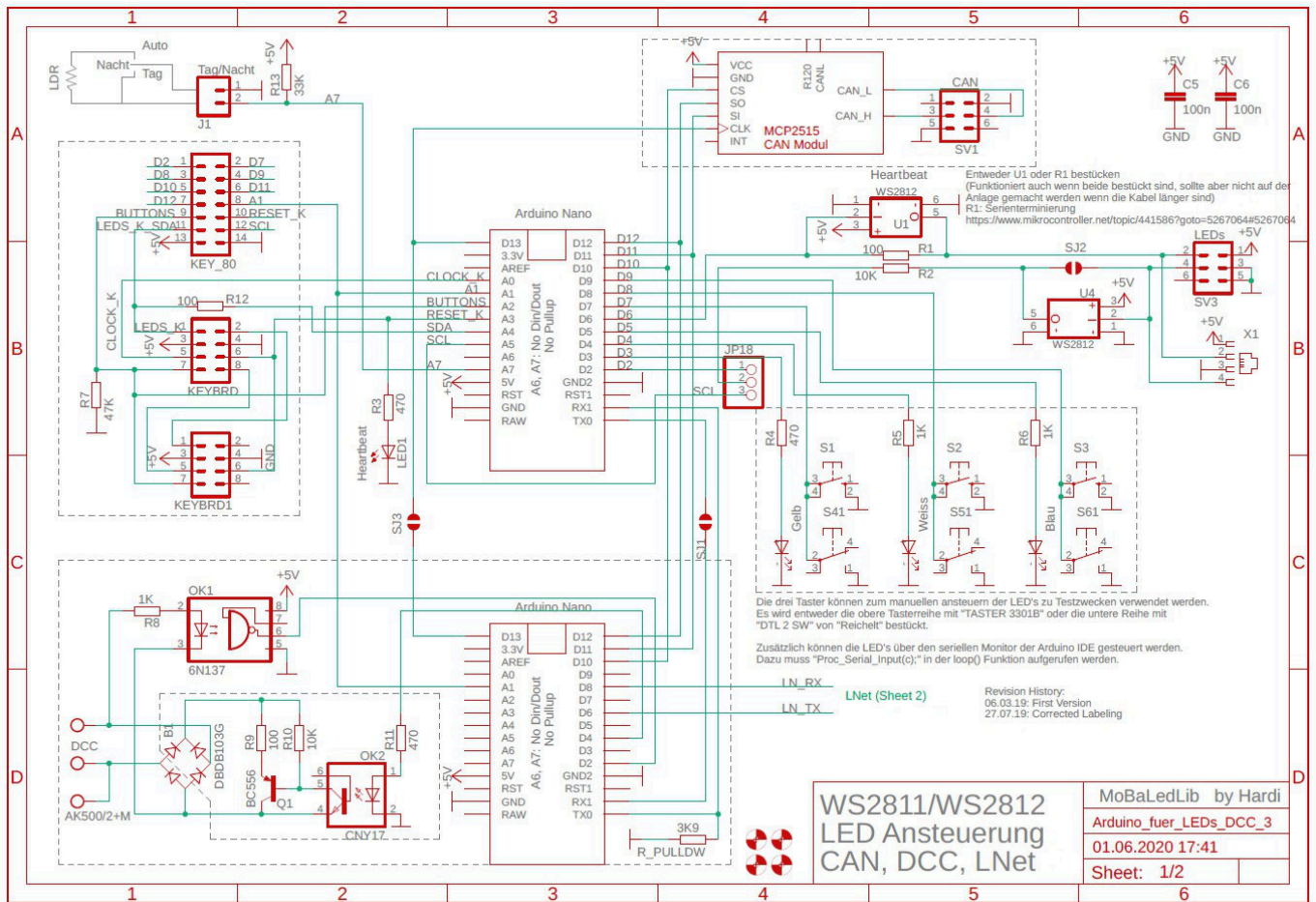
Der Jumper J18 ist nicht mehr notwendig und wird daher nicht mehr bestückt.

## Lötjumper Unterseite

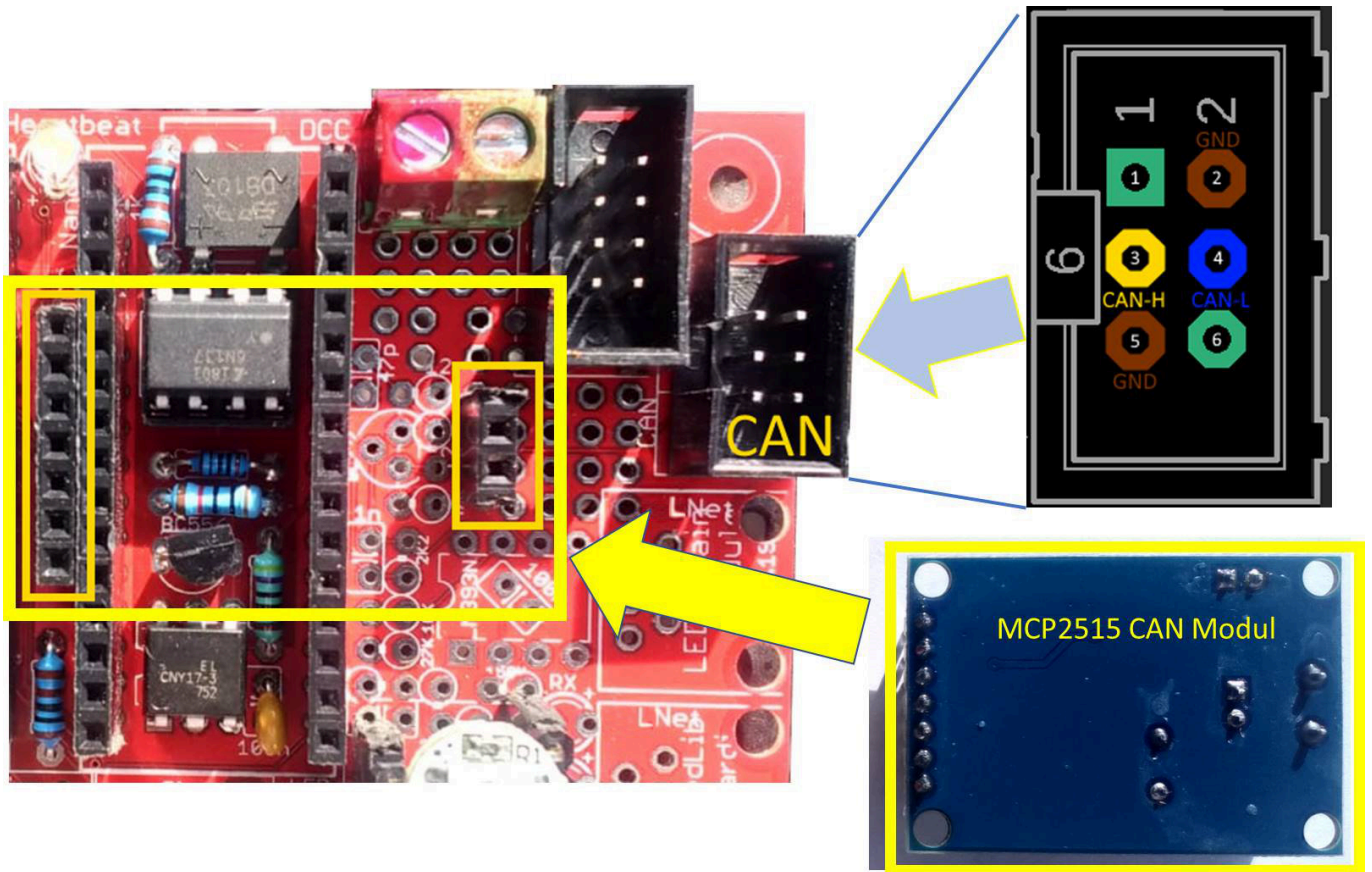
Auf der Unterseite befinden sich drei Lötjumper.

Bezeichnung	Beschreibung	empfohlener Status
SJ1	Sollte für weitere Entwicklungen verwendet werden. Wird nicht mehr benötigt und bleiben daher unberührt.	offen
SJ2		
SJ3		

# Schaltplan

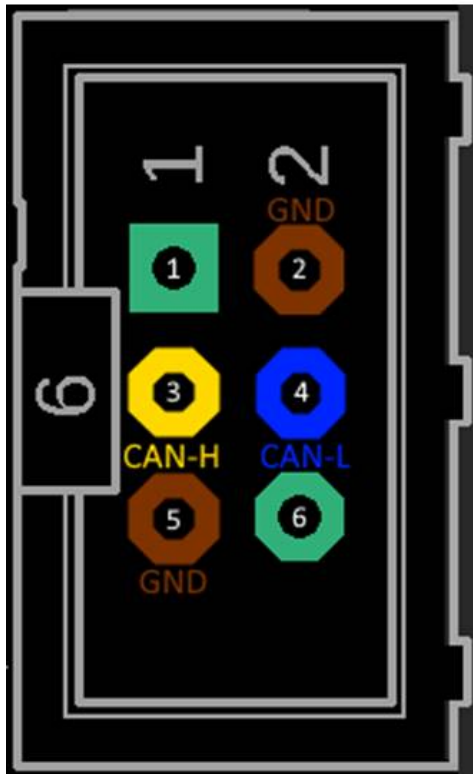


# Pinbelegungen

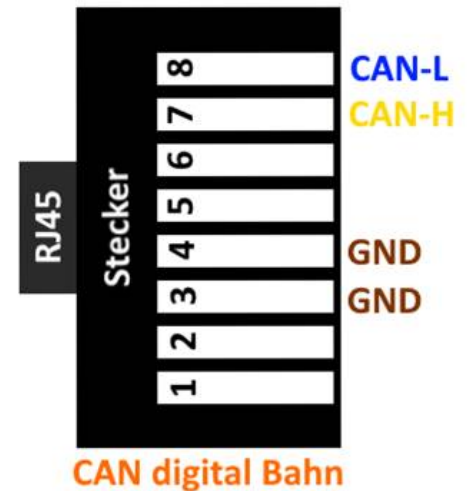
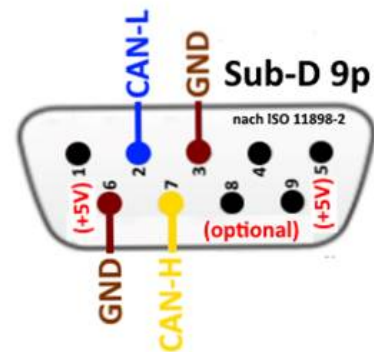
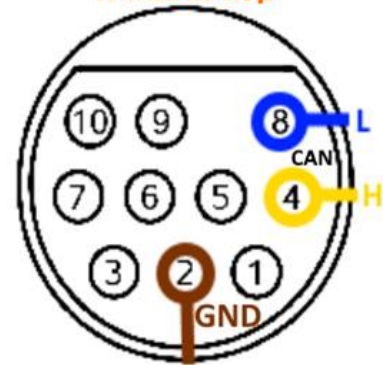


# CAN - Belegung

MobaLedLib  
Stecker IDC 6p



Mä-Gleisbox  
MiniDin 10p



CAN digital Bahn

From: <https://wiki.mobaledlib.de/> - MobaLedLib Wiki

Permanent link: [https://wiki.mobaledlib.de/anleitungen/bauleitungen/100de\\_hauptplatine\\_v1-0\\_grundversion-mcan?rev=1601195077](https://wiki.mobaledlib.de/anleitungen/bauleitungen/100de_hauptplatine_v1-0_grundversion-mcan?rev=1601195077)

Last update: 2020/09/27 09:24

