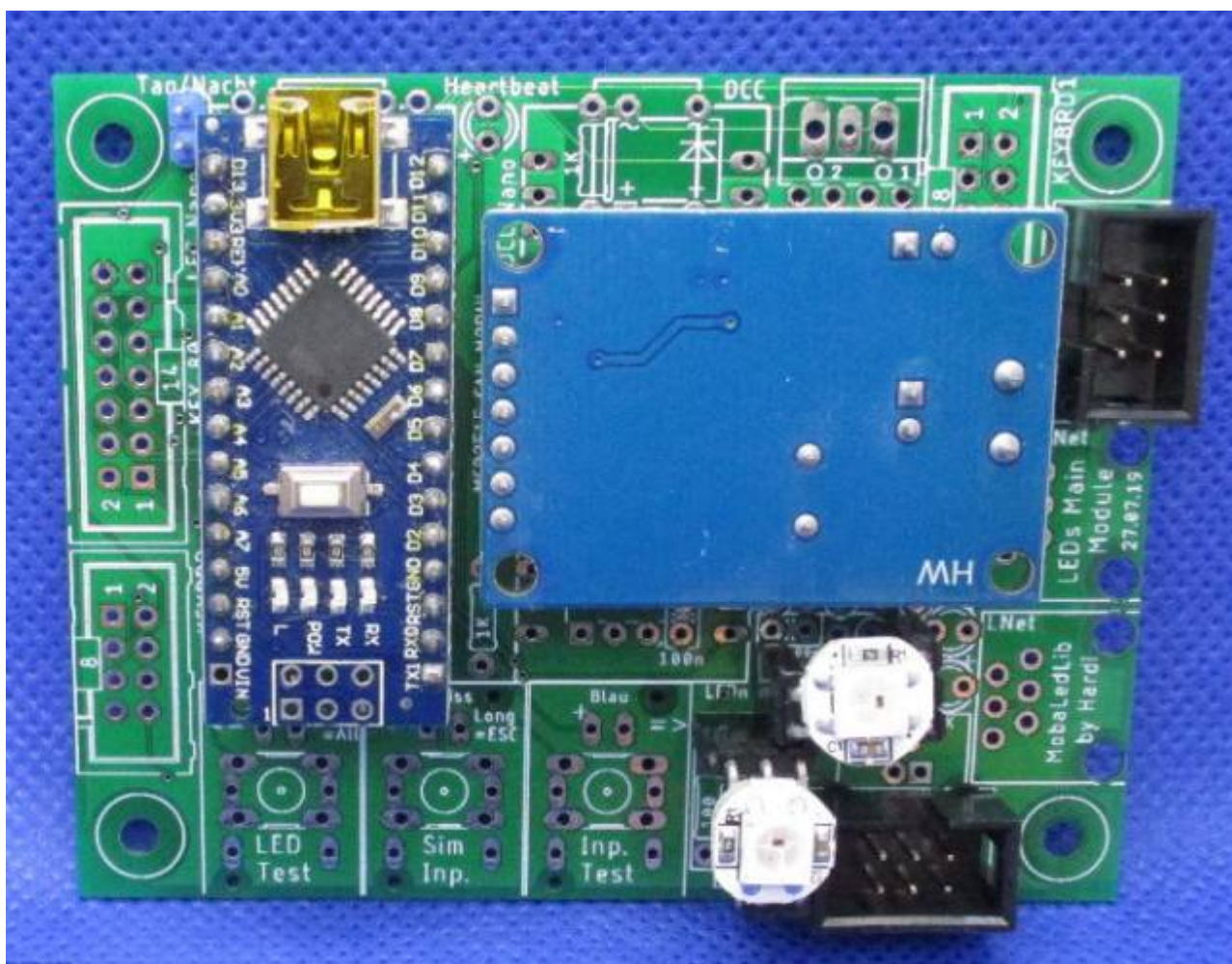


100DE Hauptplatine (V 1.0) Grundversion für den M-CAN-Bus

Die nachfolgende Anleitung beschreibt die minimale Bestückung um den M-CAN-Bus zu verwenden. Es kann auch eine vorhandene Platine von DCC auf M-CAN-Bus umgerüstet werden, da sich die beiden Bestückungen nicht in die Quere kommen. Einzig die gleichzeitige Benutzung ist nicht möglich, da die gleichen Pins für DCC und M-CAN verwendet werden.

Die Erweiterungen welche für die DCC-Version der Hauptplatine V1.0 erstellt wurden, können auch für den M-CAN-Bus verwendet werden.



Stückliste

Reichelt Warenkorb: <https://www.reichelt.de/my/1773834>

Anzahl	Bezeichnung	Beschreibung	Bestellnummer	Alternativen, Bemerkungen
1	Board	Platine	ALF 100 Arduino für LEDs Master	nicht mehr lieferbar Nachfolger: 100DE Hauptplatine (V 1.6) DCC
1	C5	Keramikkondensator, 100nF, RM 2.5mm	Z5U-2,5 100N	
1	CAN1	Buchsenleiste, 7-pol	RND 205-00647	
1	CAN2	Buchsenleiste, 2-pol	RND 205-00642	
1	J1	Stiftleiste, 2-pol	RND 205-00632	
2	CON1, CON3	Stiftleiste, 2-pol	BKL 10120528	Die Stiftleisten CON1 - CON4 werden aus einer Stiftleiste hergestellt. Daher befindet sich nur eine im Warenkorb.
2	CON2, CON4	Stiftleiste, 3-pol	BKL 10120528	
1	R13	Widerstand, 33,0 KΩ	METALL 33,0K	Der Widerstand muss je nach Bedarf an den verwendeten Lichtsensor angepasst werden. Hilfreich ist dabei diese Tabelle. Der Widerstand R13 ist daher nicht mehr im Warenkorb enthalten.
2	SV1, SV3	Wannenstecker, 6-pol	WSL 6G	
2	U1, U4	Buchsenleiste, 2-pol	RND 205-00642	kann auch aus der Leiste für U2 erstellt werden
2	U1, U4	Buchsenleiste, 3-pol	RND 205-00643	
2	U2	Buchsenleiste, 15-pol	BL 1X20G8 2,54	Diese Buchsenleiste muss leider geteilt werden. Bei Conrad ist auch die 15-polige Variante erhältlich.
2	U1, U4	WS2812 LED, Bauform 5050 oder 3535	z.B.: AliExpress	
1	U2	Arduino Nano „LED“	Reichelt oder AliExpress	
1	CAN	MCP2515 CAN-Modul	eBay, Amazon, Aliexpress	Das Modul von Reichelt und Pollin hat leider mehr Kontakte und dadurch passen diese nicht ohne Probleme auf die Platine.

Bestückung - Aufbauanleitung

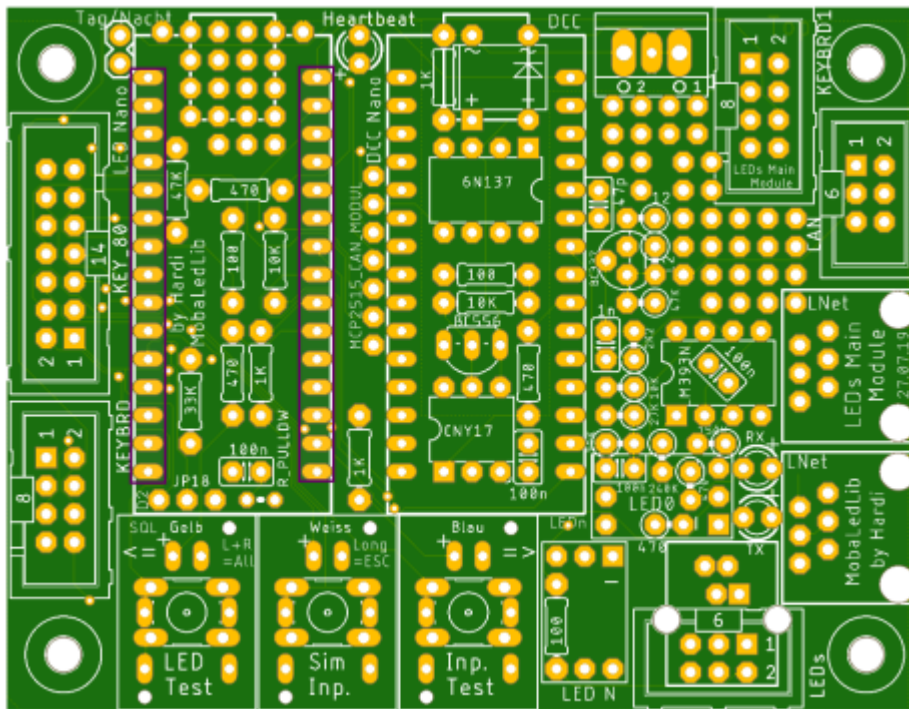
WS2812

Bevor wir uns an die Platine machen, werden zuerst die beiden WS2812-LEDs mit den Stiftleisten versehen.

Von der gewinkelten Stiftleiste werden dazu je zwei Stücke mit 2 Pins und zwei Stücke mit 3 Pins abgebrochen. Sie werden jeweils auf die Unterseite der 2 LED-Module gelötet. Dabei bleibt nur die Lötstelle oben rechts (5V-Ausgang) frei. Der Abstand der Stecker muss 1,3cm betragen, damit das Modul später in die Buchsenleisten passt.

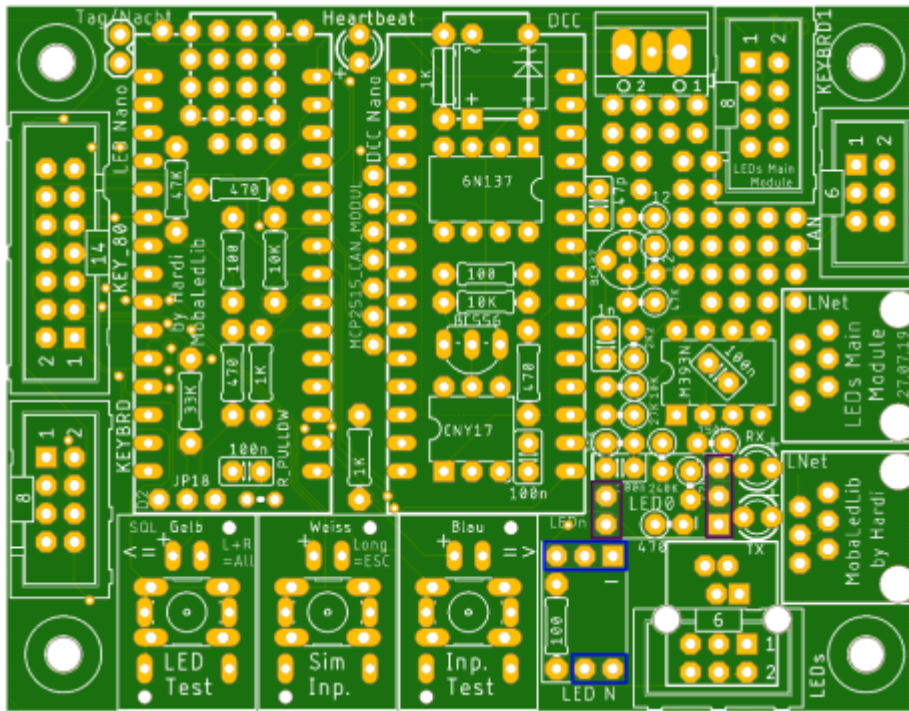


Die nächsten Bauteile sind die zwei Buchsenleisten für den LED-Arduino.
Damit diese passen, müssen die Leisten, sollte man die aus dem Reichelt Warnkorb gekauft haben, auf 15 Pole gekürzt werden.



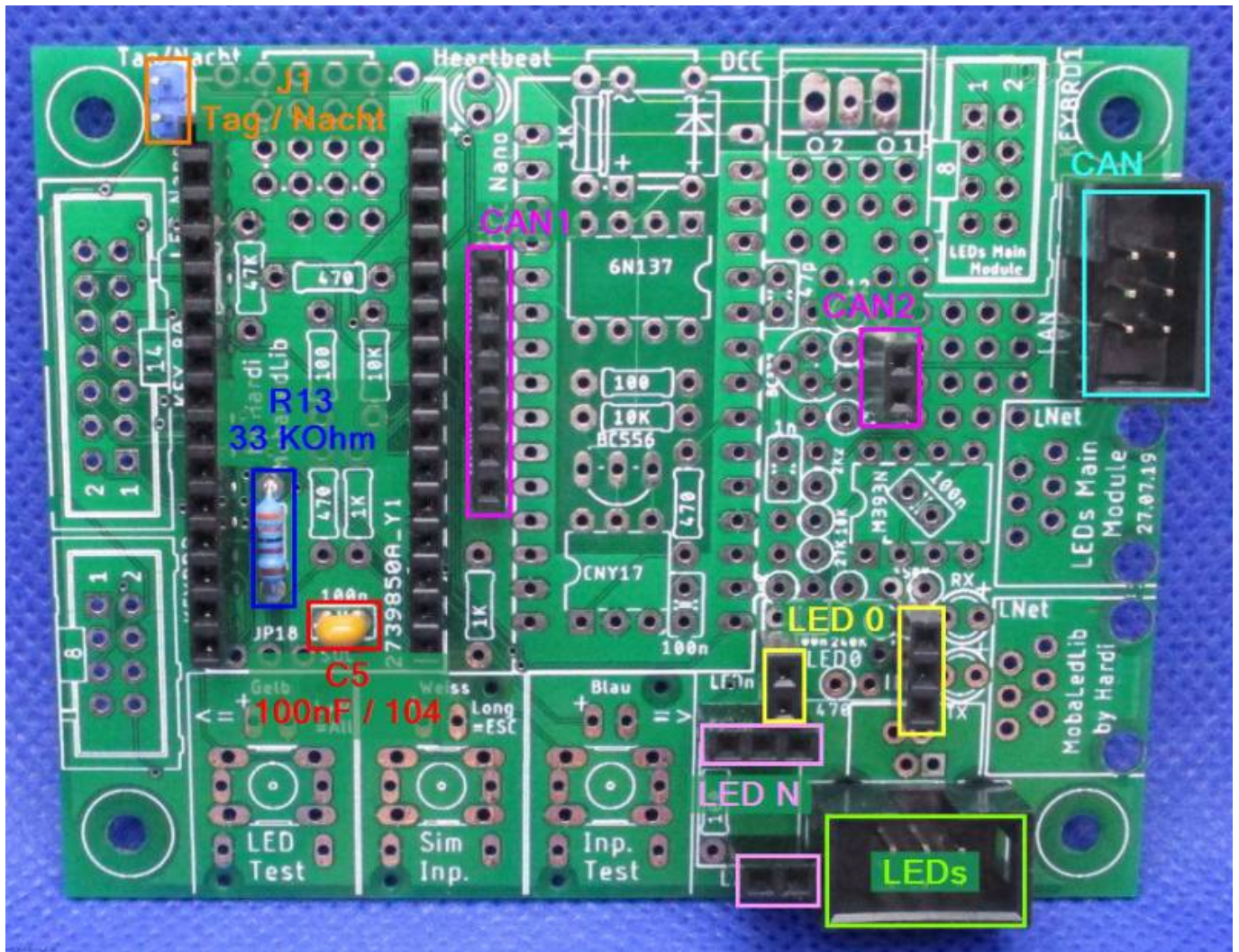
Bei den Buchsenleisten für die Arduinos kann man sich behelfen, indem man die Leisten auf die Arduinstiftleisten steckt und dieses dann in die Hauptplatine steckt.

und die Buchsenleisten für die WS2812-LEDs,



Für die WS2812 gibt es auch einen Trick um diese sauber und gerade einzulöten. Die oben vorbereiteten WS2812 und die Buchsenleisten, zusammen in die Platine einstecken und mit Kreppklebeband fixieren. Nun können auf der Unterseite die Buchsenleisten fest gelötet werden.

Bild der fertigen Platine mit Beschriftungen



Erklärung Jumper

Die Jumper und Lötjumper auf der Ober- und Unterseite der Platine sind nicht mehr notwendig in der neusten Variante und können daher offen bleiben.

Jumper Oberseite

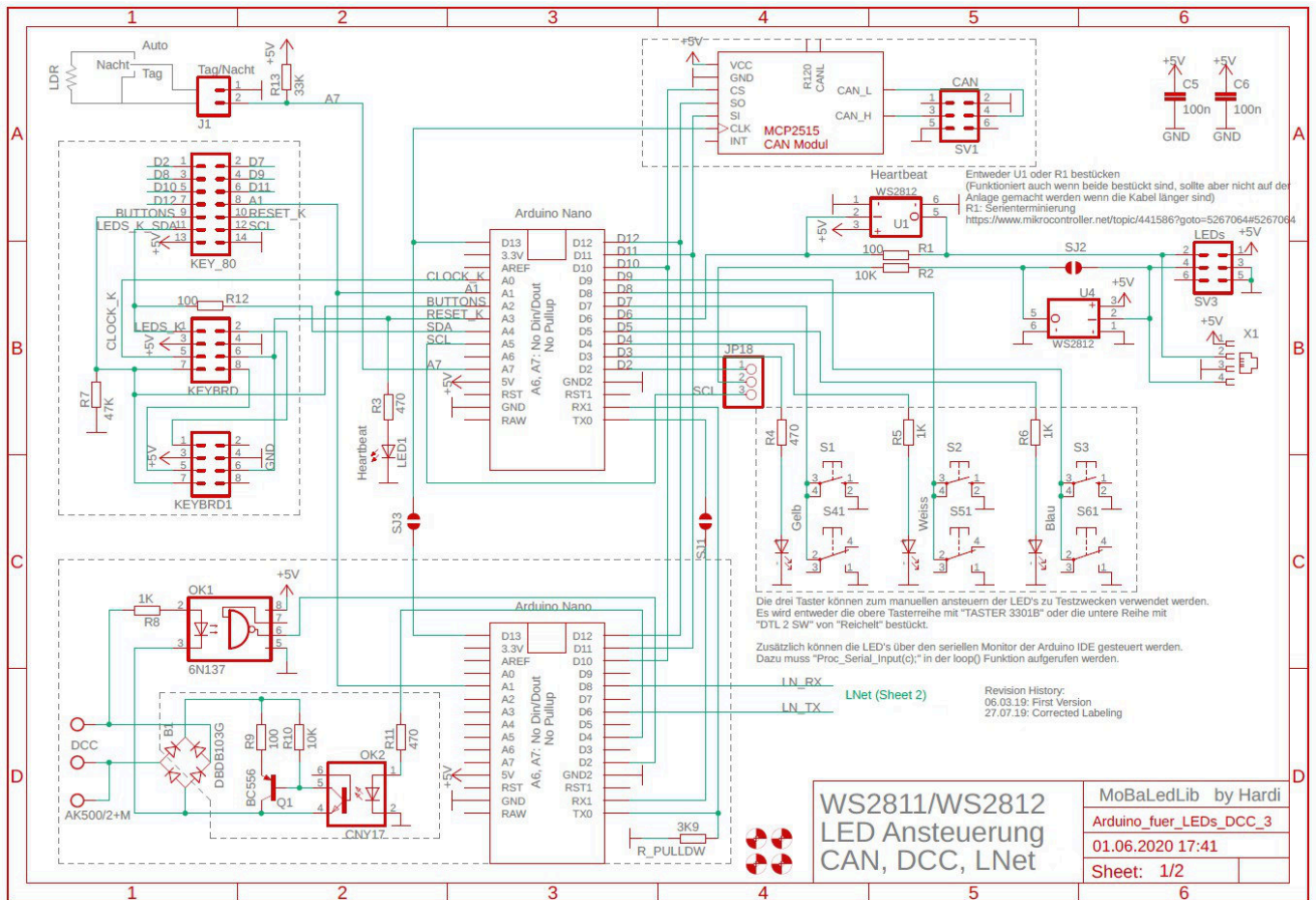
Der Jumper J18 ist nicht mehr notwendig und wird daher nicht mehr bestückt.

Lötjumper Unterseite

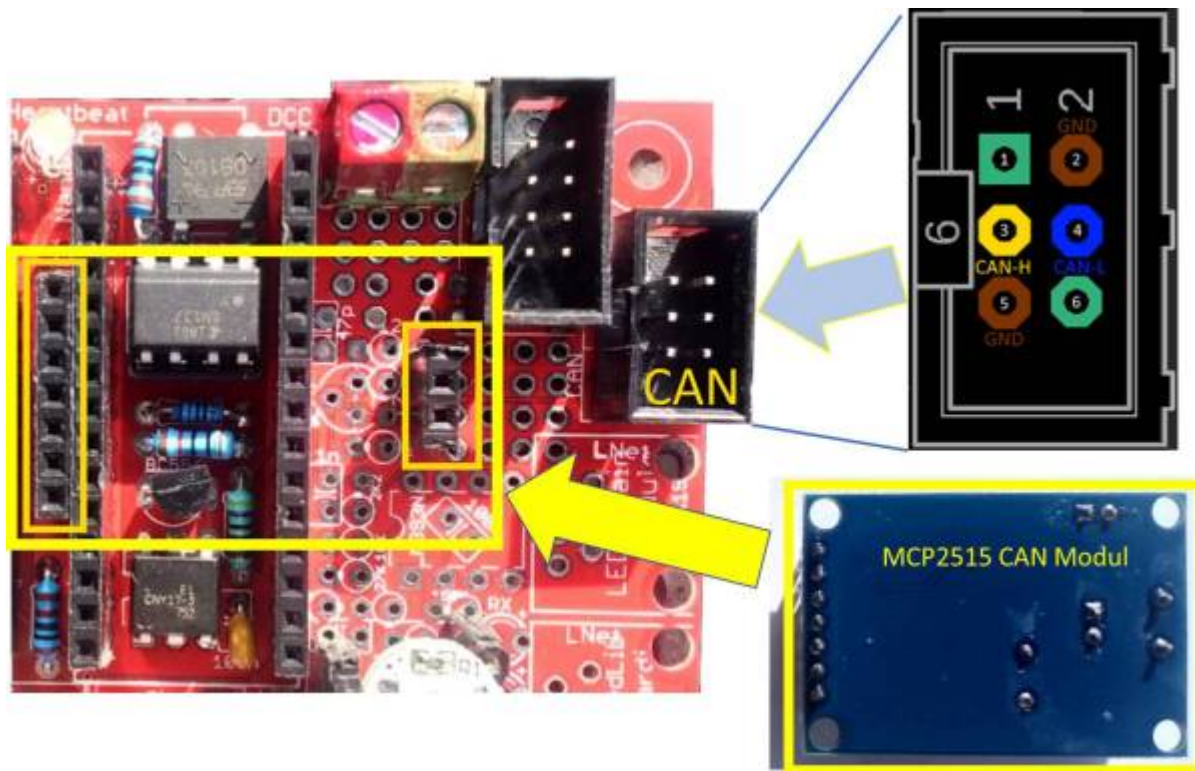
Auf der Unterseite befinden sich drei Lötjumper.

Bezeichnung	Beschreibung	empfohlener Status
SJ1	Sollte für weitere Entwicklungen verwendet werden. Wird nicht mehr benötigt und bleiben daher unberührt.	offen
SJ2		
SJ3		

Schaltplan

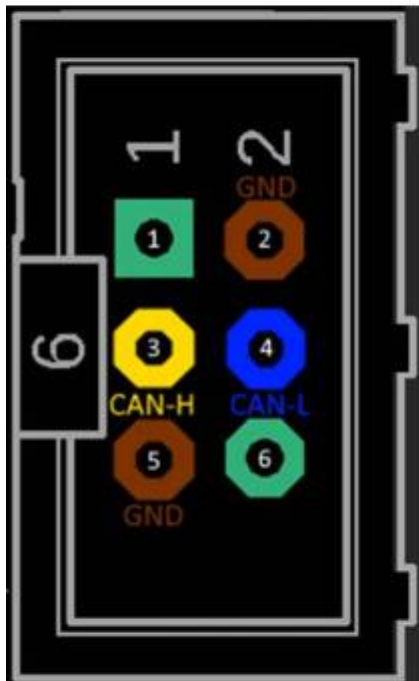


Pinbelegungen

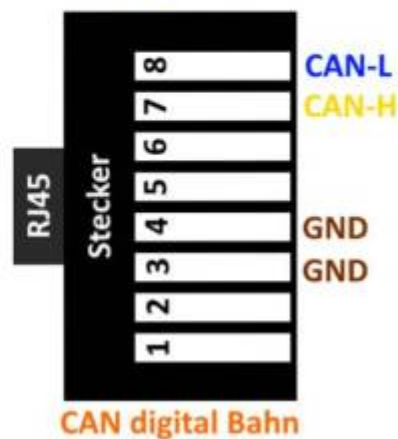
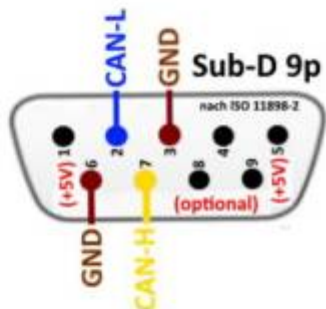
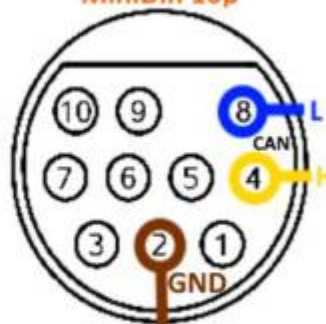


CAN - Belegung

MobaLedLib
Stecker IDC 6p



Mä-Gleisbox
MiniDin 10p



From: <https://wiki.mobaledlib.de/> - MobaLedLib Wiki

Permanent link: https://wiki.mobaledlib.de/anleitungen/bauanleitungen/100de_hauptplatine_v1-0_grundversion-mcan?rev=1605254751

Last update: 2020/11/13 09:05

