

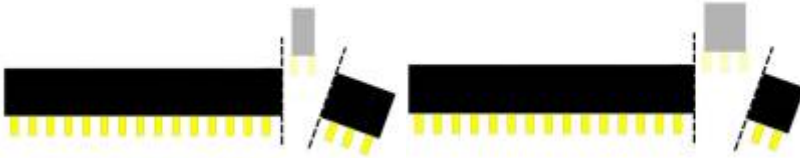
Stückliste

Reichelt Warenkorb: <https://www.reichelt.de/my/1756196>

| Anzahl | Bezeichnung | Beschreibung | Bestellnummer | Alternativen, Bemerkungen |
|--------|-------------|-------------------------------------|----------------------------------|--|
| 1 | Board | Platine | ALF 100 Arduino für LEDs Master | nicht mehr lieferbar Nachfolger: 100DE Hauptplatine (V 1.6) DCC |
| 1 | C5 | Keramikkondensator, 100nF, RM 2.5mm | Z5U-2,5 100N | |
| 1 | J1 | Stiftleiste, 2-pol | RND 205-00632 | |
| 2 | CON1, CON3 | Stiftleiste, 2-pol | BKL 10120528 | Die Stiftleisten CON1 - CON4 werden aus einer Stiftleiste hergestellt. Daher befindet sich nur eine im Warenkorb. |
| 2 | CON2, CON4 | Stiftleiste, 3-pol | BKL 10120528 | |
| 1 | R13 | Widerstand, 33,0 KΩ | METALL 33,0K | Der Widerstand muss je nach Bedarf an den verwendeten Lichtsensor angepasst werden. Hilfreich ist dabei diese Tabelle. Der Widerstand R13 ist daher nicht mehr im Warenkorb enthalten. |
| 2 | SV1, SV3 | Wannenstecker, 6-pol | WSL 6G | |
| 2 | U1, U4 | Buchsenleiste, 2-pol | BL 1X20G8 2,54 | Die notwendigen Buchsenleisten werden aus einer langen Leiste gefertigt. |
| 2 | U1, U4 | Buchsenleiste, 3-pol | | |
| 1 | CAN1 | Buchsenleiste, 7-pol | | |
| 1 | CAN2 | Buchsenleiste, 2-pol | | |
| 2 | U2 | Buchsenleiste, 15-pol | BL 1X20G8 2,54 | Diese Buchsenleiste muss leider geteilt werden. Bei Conrad ist auch die 15-polige Variante erhältlich. |
| 2 | U1, U4 | WS2812 LED, Bauform 5050 oder 3535 | z.B.: AliExpress | |
| 1 | U2 | Arduino Nano „LED“ | Reichelt oder AliExpress | |
| 1 | CAN | MCP2515 CAN-Modul | eBay, Amazon, Aliexpress | Das Modul von Reichelt und Pollin hat leider mehr Kontakte und dadurch passen diese nicht ohne Probleme auf die Platine. |

Buchsenleiste teilen

Die 20poligen Buchsenleiste für CAN1, CAN2, U1 und U4 wird per Säge auf die notwendigen Teilstücke abgelängt (jeweils etwa 1mm hinter dem letzten benötigten Bein absägen). Aus einer 20poligen Leiste werden drei 2polige, zwei 3polige Buchsenleisten und eine 7polige für die LED und das CAN-Modul erstellt. Die übrig gebliebenen Innenstücke werden nicht benötigt. Dies ist notwendig da die günstigen bereits fertigen Buchsenleisten nicht mehr erhältlich sind.

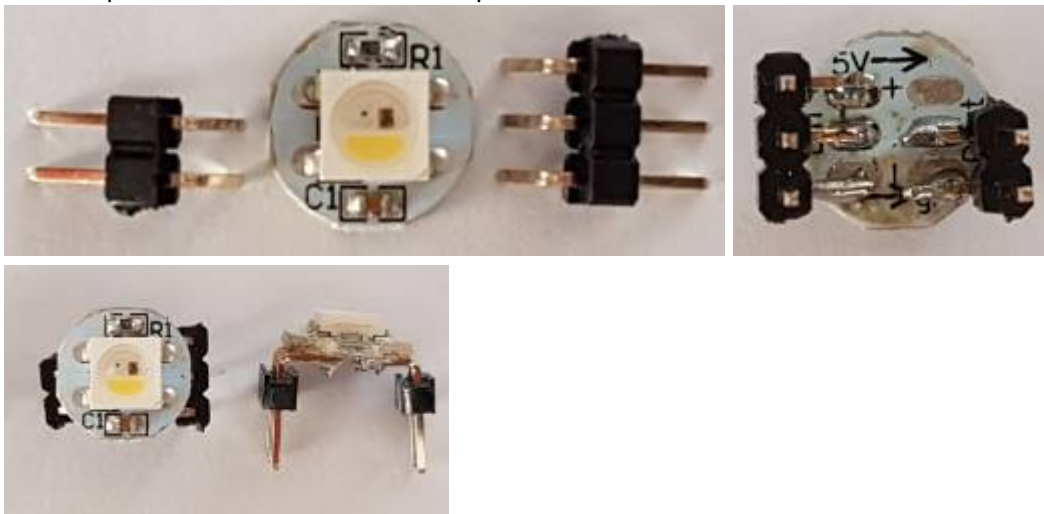


Bestückung - Aufbauanleitung

WS2812

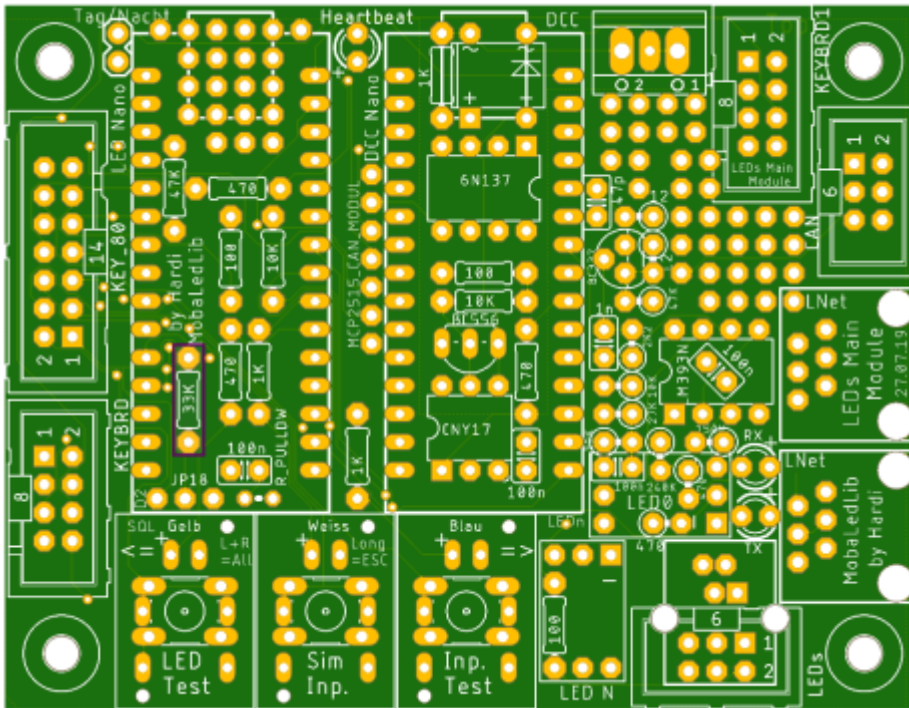
Bevor wir uns an die Platine machen, werden zuerst die beiden WS2812-LEDs mit den Stiftleisten versehen.

Von der gewinkelten Stiftleiste werden dazu je zwei Stücke mit 2 Pins und zwei Stücke mit 3 Pins abgebrochen. Sie werden jeweils auf die Unterseite der 2 LED-Module gelötet. Dabei bleibt nur die Lötstelle oben rechts (5V-Ausgang) frei. Der Abstand der Stecker muss 1,3cm betragen, damit das Modul später in die Buchsenleisten passt.

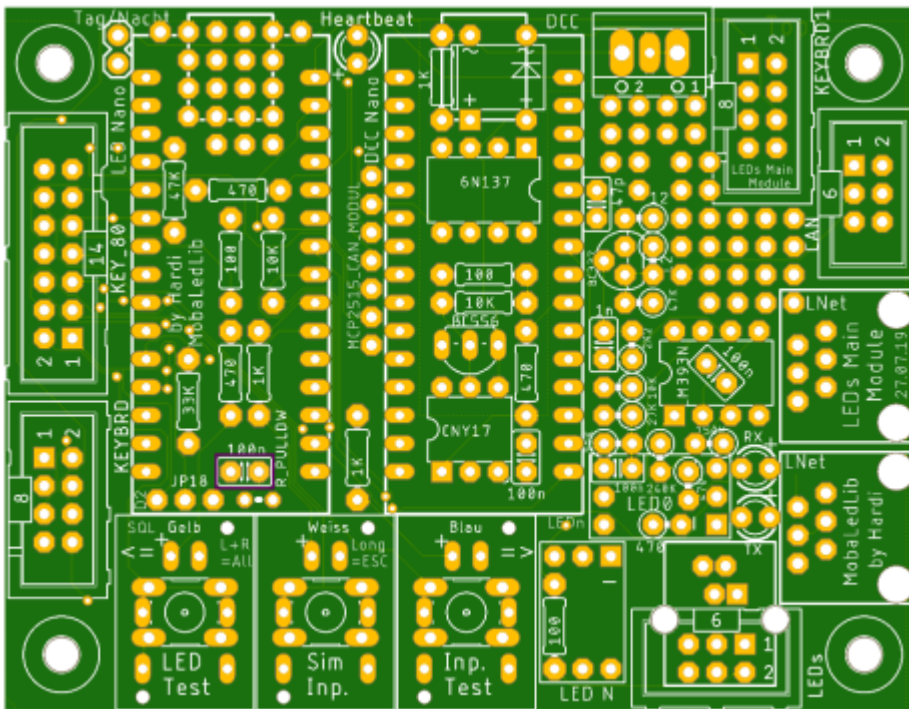


Bestückung Oberseite

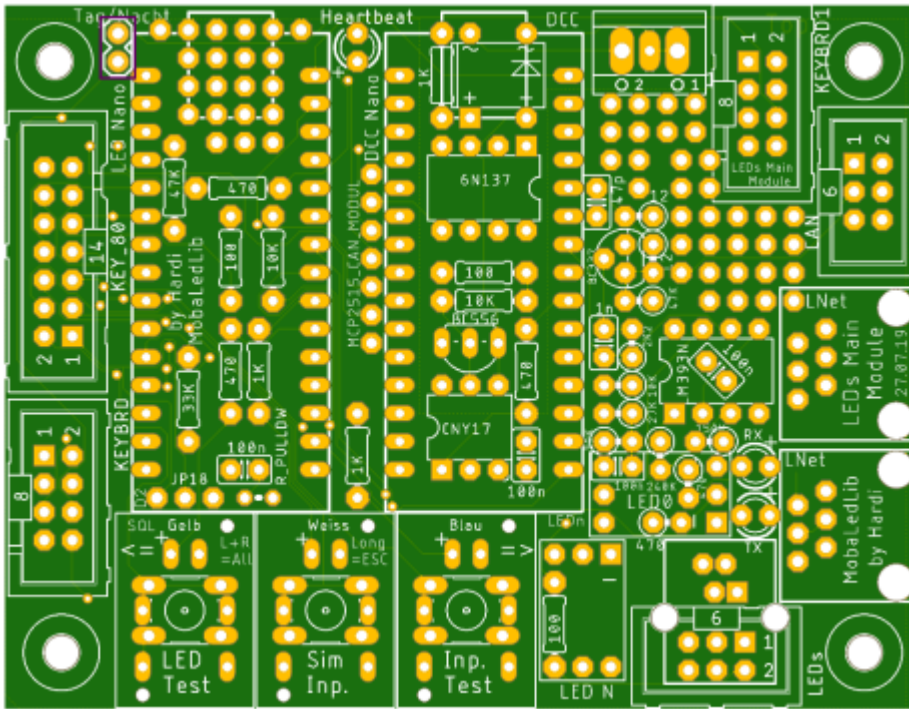
Den Anfang auf der Oberseite der Platine macht der Widerstand R13 (Wert siehe [hier](#)),



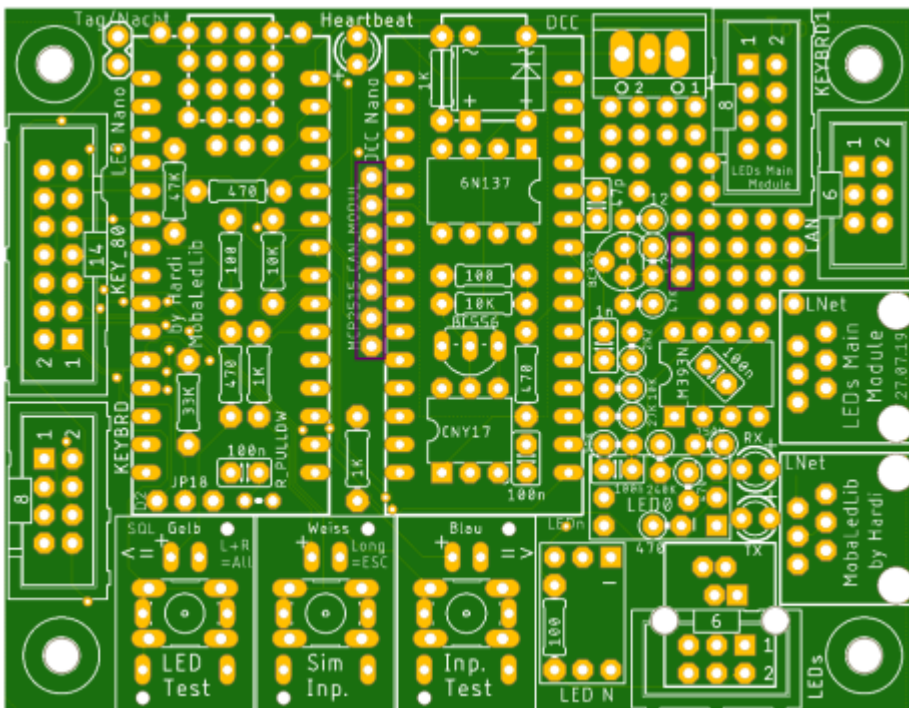
gefolgt von dem Keramikkondensatoren C5 (100 nF).



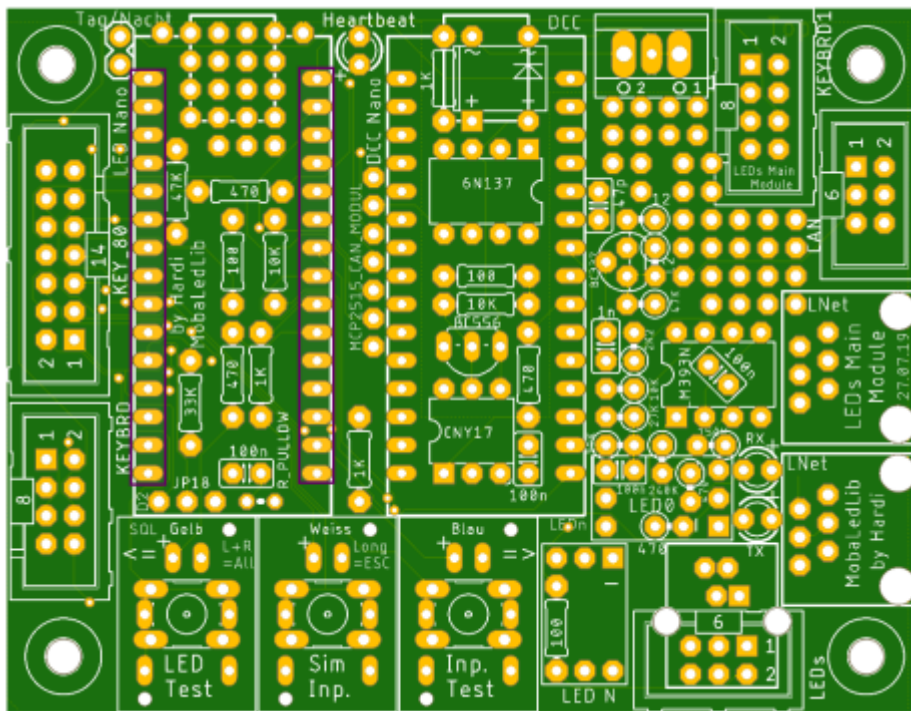
Die Stiftleiste J1,



sowie die beiden Buchsenleisten für das CAN-Modul folgen danach.

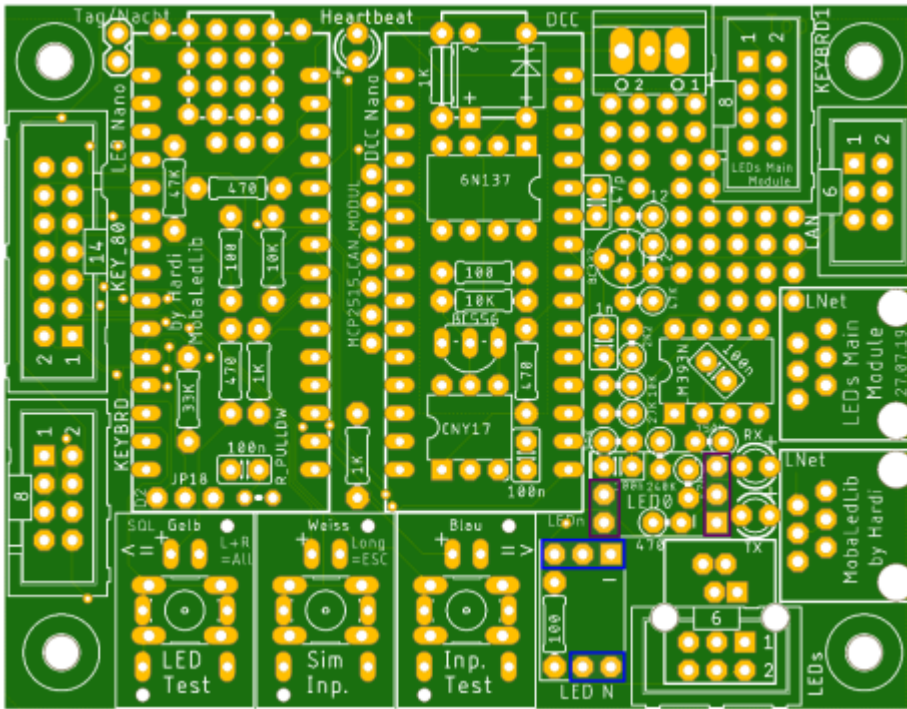


Die nächsten Bauteile sind die zwei Buchsenleisten für den LED-Arduino.
Damit diese passen, müssen die Leisten, sollte man die aus dem Reichelt Warnkorb gekauft haben, auf 15 Pole gekürzt werden.



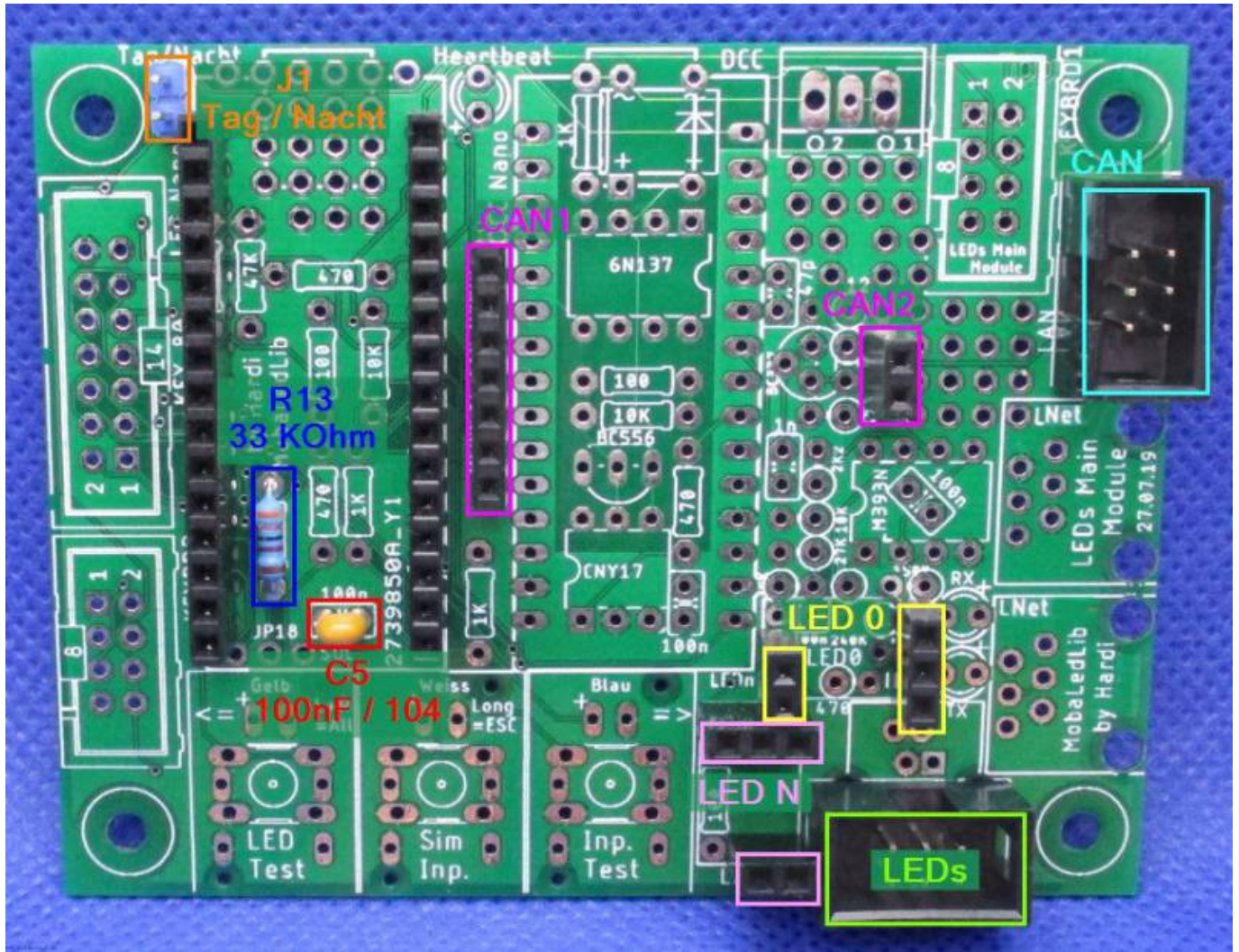
Bei den Buchsenleisten für die Arduinos kann man sich behelfen, indem man die Leisten auf die Arduinstiftleisten steckt und dieses dann in die Hauptplatine steckt.

und die Buchsenleisten für die WS2812-LEDs,



Für die WS2812 gibt es auch einen Trick um diese sauber und gerade einzulöten. Die oben vorbereiteten WS2812 und die Buchsenleisten, zusammen in die Platine einstecken und mit Kreppklebeband fixieren. Nun können auf der Unterseite die Buchsenleisten fest gelötet werden.

Bild der fertigen Platine mit Beschriftungen



Erklärung Jumper

Die Jumper und Lötjumper auf der Ober- und Unterseite der Platine sind nicht mehr notwendig in der neusten Variante und können daher offen bleiben.

Jumper Oberseite

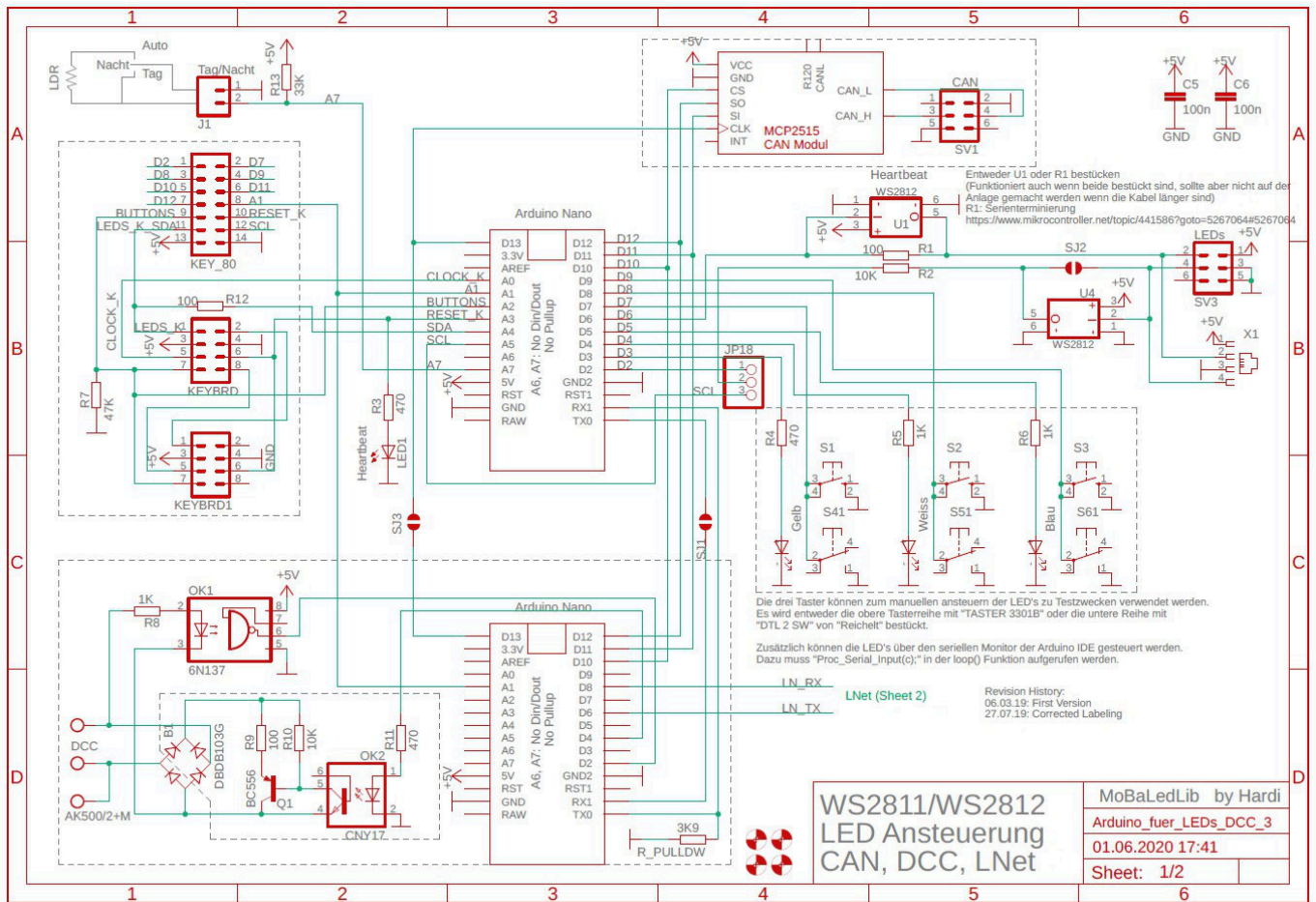
Der Jumper J18 ist nicht mehr notwendig und wird daher nicht mehr bestückt.

Lötjumper Unterseite

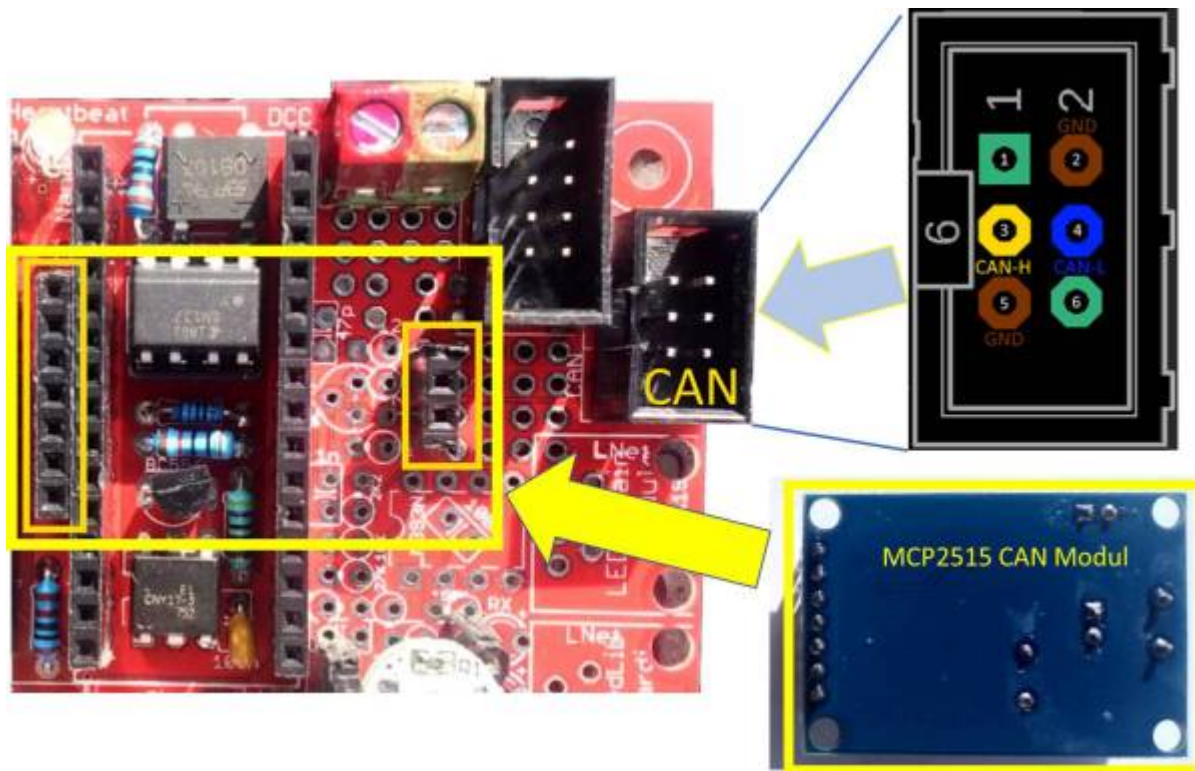
Auf der Unterseite befinden sich drei Lötjumper.

| Bezeichnung | Beschreibung | empfohlener Status |
|-------------|--|--------------------|
| SJ1 | Sollte für weitere Entwicklungen verwendet werden. Wird nicht mehr benötigt und bleiben daher unberührt. | offen |
| SJ2 | | |
| SJ3 | | |

Schaltplan

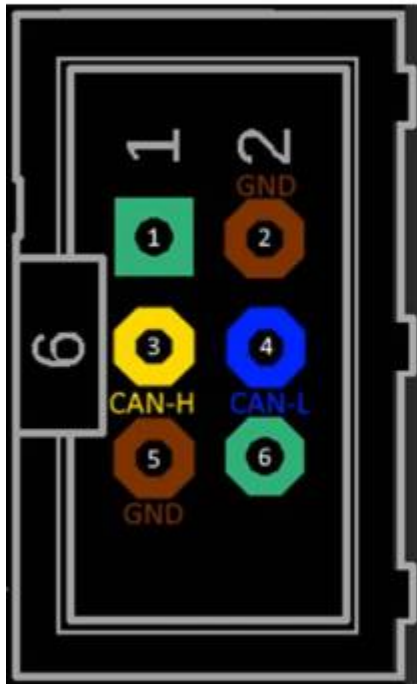


Pinbelegungen

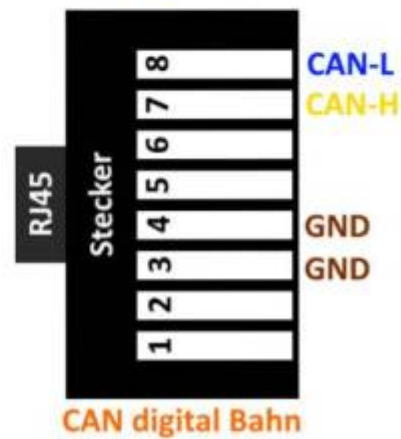
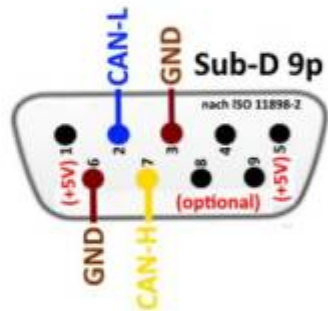
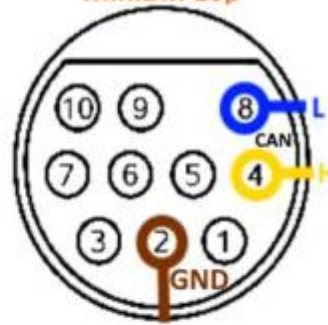


CAN - Belegung

MobaLedLib
Stecker IDC 6p



Mä-Gleisbox
MiniDin 10p



From: <https://wiki.mobaledlib.de/> - MobaLedLib Wiki

Permanent link: https://wiki.mobaledlib.de/anleitungen/bauanleitungen/100de_hauptplatine_v1-0_grundversion-mcan?rev=1611126359

Last update: 2021/01/20 08:06

