

# Erweiterungen der Hauptplatine (V 1.6 und 1.7)

Die Hauptplatine in der Version „Minimal-DCC“, „Minimal-Selectrix“ oder „Minimal-MCAN“ kann durch die nachfolgenden Erweiterungen um nützliche Funktionen ergänzt und erweitert werden.

## Taster für Funktionstests und Einstellung der Servos

Die drei Taster und die entsprechenden LEDs auf der Hauptplatine können für Funktionstests und Einstellung der Servos verwendet werden.

### Einstellung der Servos

Die Minimal und Maximal Positionen eines Servos können über das Programm „01.Servo\_Pos.ino“ justiert werden. Dazu werden die Taster und die LEDs benötigt. Details dazu findet man unter "[Servo-Positionen mit der Arduino IDE definieren](#)".

Einfacher geht es mit dem "[Farbtest](#)" Programm von Harold. Allerdings benötigt man dazu den PC.

### Funktionstests

Die Taster und LEDs sind sehr praktisch zum Testen einer eigenen Konfiguration. Wenn man Knopfdruck Aktionen auf der Anlage verwendet, dann kann man die Taster am Schreibtisch zur Simulation benutzen. Das einlesen von Tastern oder Schaltern wird in der Excel Tabelle mit dem Befehl „SwitchX<Nr>“ gemacht. Wobei X den Schalter Typ definiert. Die drei Taster auf der Hauptplatine werden über die Befehle

- SwitchD1 = Linker Taster
- SwitchD2 = Mittlerer Taster
- SwitchD3 = Rechter Taster

angesprochen.

Die LEDs können auch direkt über den Befehl **Mainboard\_LED(<Nr>, #InCh)** angesprochen werden.

### Stückliste

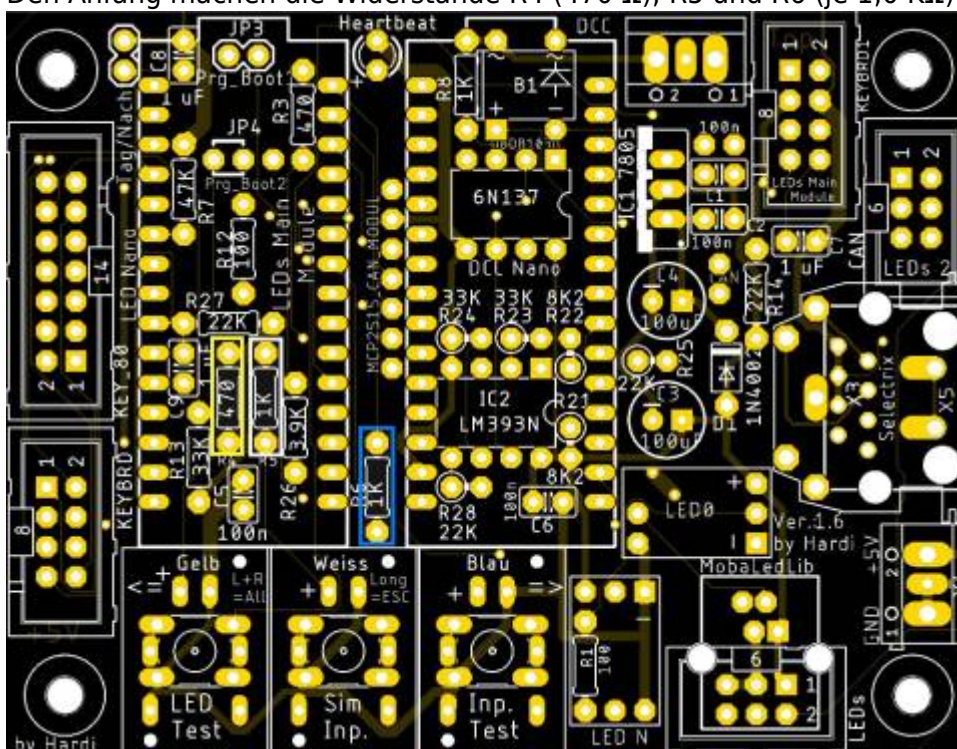
Reicht Warenkorb: [MLL100\\_v2-EW-Taster](#)

Anzahl	Bezeichnung	Beschreibung	Bestellnummer	Alternativen, Bemerkungen
1	Board	100DE Hauptplatine	ALF 100DE Arduino für LEDs Master	

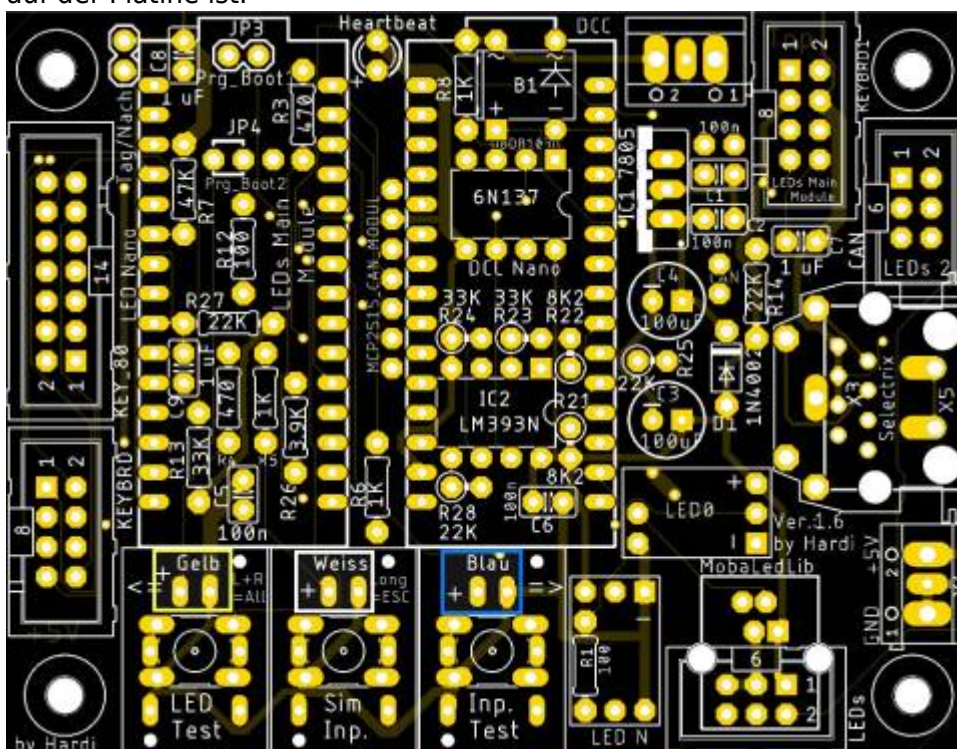
Anzahl	Bezeichnung	Beschreibung	Bestellnummer	Alternativen, Bemerkungen
1	LED BLAU	LED, 3 mm, blau, 3800 mcd, 30°	<a href="#">RND 135-00158</a>	
1	LED GELB	LED, 3 mm, gelb, 350 mcd, 60°	<a href="#">RND 135-00117</a>	
1	LED WEISS	LED, 3 mm, weiss, 8500 mcd, 30°	<a href="#">RND 135-00162</a>	
1	R4	Widerstand, 470 Ω	<a href="#">METALL 470</a>	
2	R5, R6	Widerstand, 1,00 KΩ	<a href="#">METALL 1,00K</a>	
3	S1, S2, S3	Kurzhubtaster	<a href="#">TASTER 3301 - Höhe 4,3mm</a>	<a href="#">TASTER 3301B - Höhe 9,5mm</a> <a href="#">JTP-1130 - Höhe 13mm</a> Es können auch die besseren Taster: - <a href="#">DTL 2 BL</a> - <a href="#">DTL 2 GE</a> - <a href="#">DTL 2 WS</a> verwendet werden

### Bestückung - Aufbauanleitung

Den Anfang machen die Widerstände R4 (470 Ω), R5 und R6 (je 1,0 KΩ)



danach folgen die LEDs. Das lange Beinchen der LED kommen dabei auf die linken Seite, wo das Plus auf der Platine ist.



und zum Schluss die drei Taster



oder wer eine bessere Qualität haben will die „Alternativen Taster“





# Erweiterung für die PushButton-Platine und die Analoge Tastererkennung

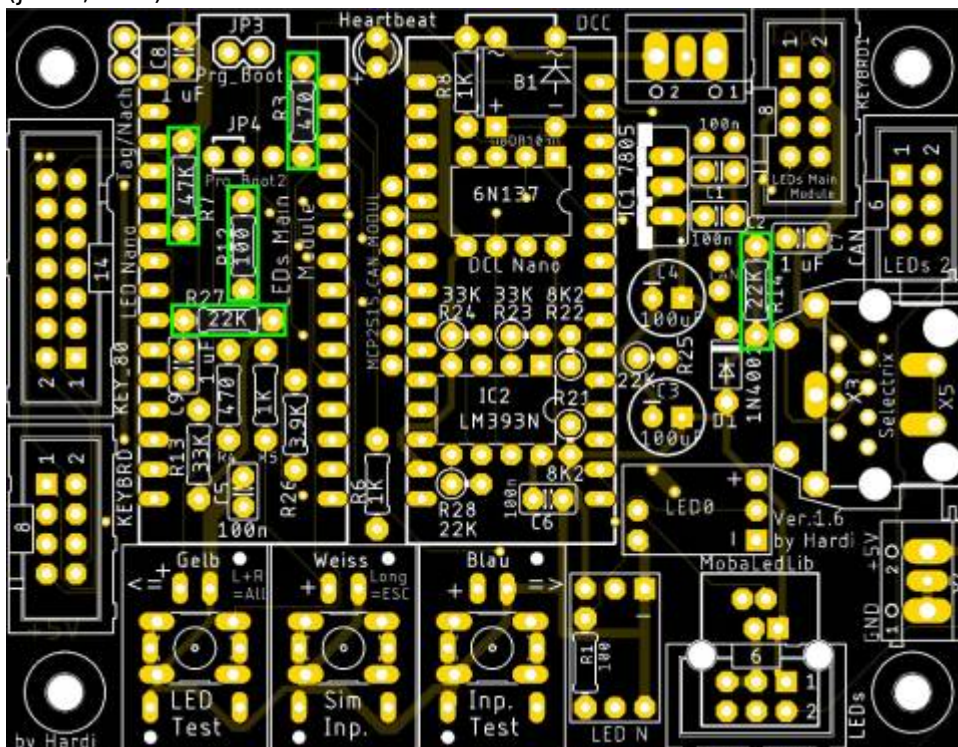
## Stückliste

Reichelt Warenkorb: [MLL100\\_v2-EW-4017](#)

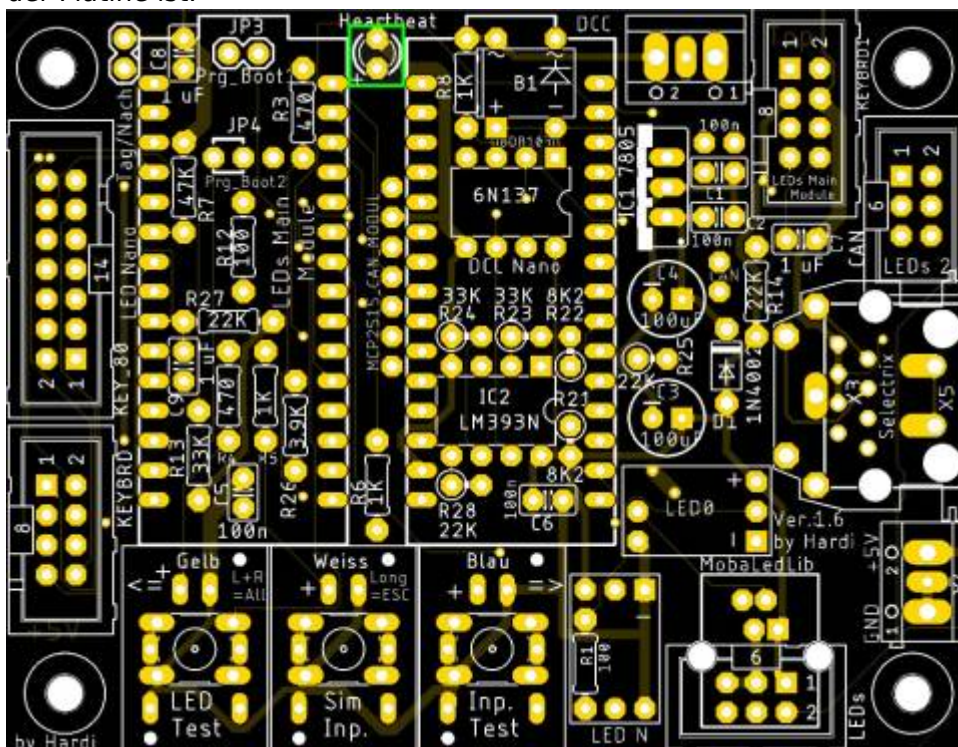
Anzahl	Bezeichnung	Beschreibung	Bestellnummer	Alternativen, Bemerkungen
1	Board	100DE_v2 Hauptplatine	ALF 100-2.0a Arduino für LEDs Master	
2	C7, C9	Keramikkondensator, 1µF	<a href="#">Z5U-5 1,0µ</a>	
1	LED1	LED, 3 mm, grün, 3800 mcd, 30°	<a href="#">LED 3MM GN</a>	
1	R3	Widerstand, 470 Ω	<a href="#">METALL 470</a>	
1	R7	Widerstand, 47,0 KΩ	<a href="#">METALL 47,0K</a>	
1	R12	Widerstand, 100 Ω	<a href="#">METALL 100</a>	
2	R14, R27	Widerstand, 22,0 KΩ	<a href="#">METALL 22,0K</a>	
1	KEY_80	Wannenstecker, 14-pol	<a href="#">WSL 14G</a>	
2	KEYBRD, KEYBRD1	Wannenstecker, 8-pol	<a href="#">BKL 10120552</a>	Alt.: <a href="#">Pollin: 451167</a> (Bei Reichelt leider nicht immer erhältlich.)

### Bestückung - Aufbauanleitung

Den Anfang machen, wie üblich, die Widerstände R3 (470 Ω), R7 (47,0 KΩ), R12 (100 Ω), R14 und R27 (je 22,0 KΩ)



danach folgt die LED. Das lange Beinchen der LED kommen dabei nach unten, dorthin wo das Plus auf der Platine ist.



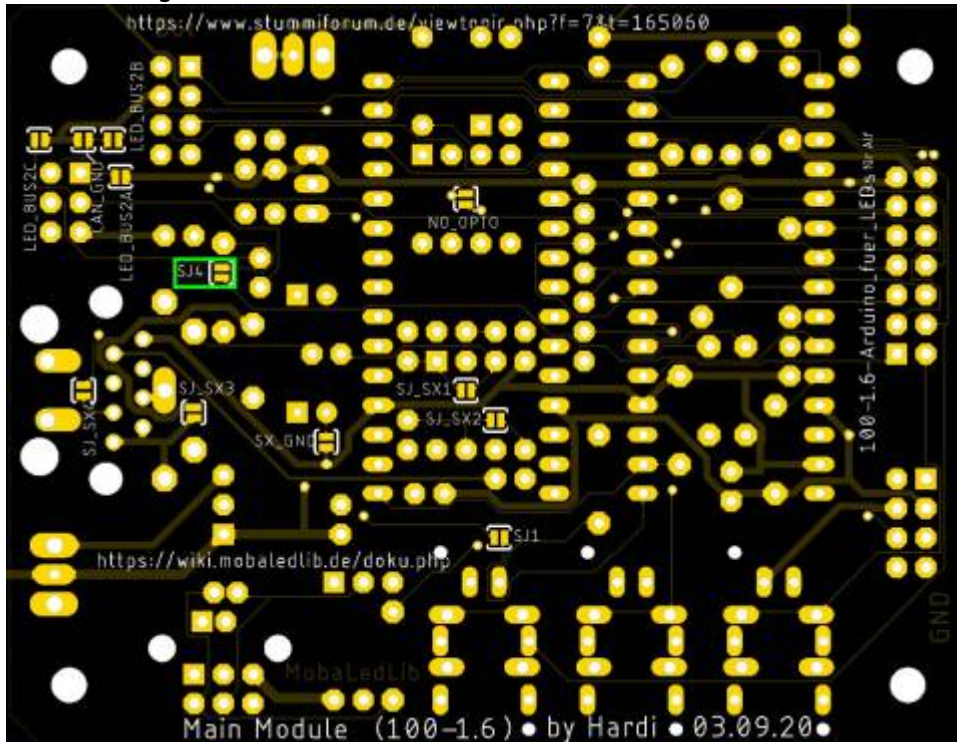
Als nächstes folgen die beiden Keramikkondensatoren C7 & C9 (je 1,0  $\mu$ F).



Den Abschluss machen die drei Wannenstecker KEY80, KEYBRD und KEYBRD1.



Damit die Erkennung der analogen Taster funktioniert, muss der Lötjumper „SJ\_4“ auf der Unterseite der Platine geschlossen werden.



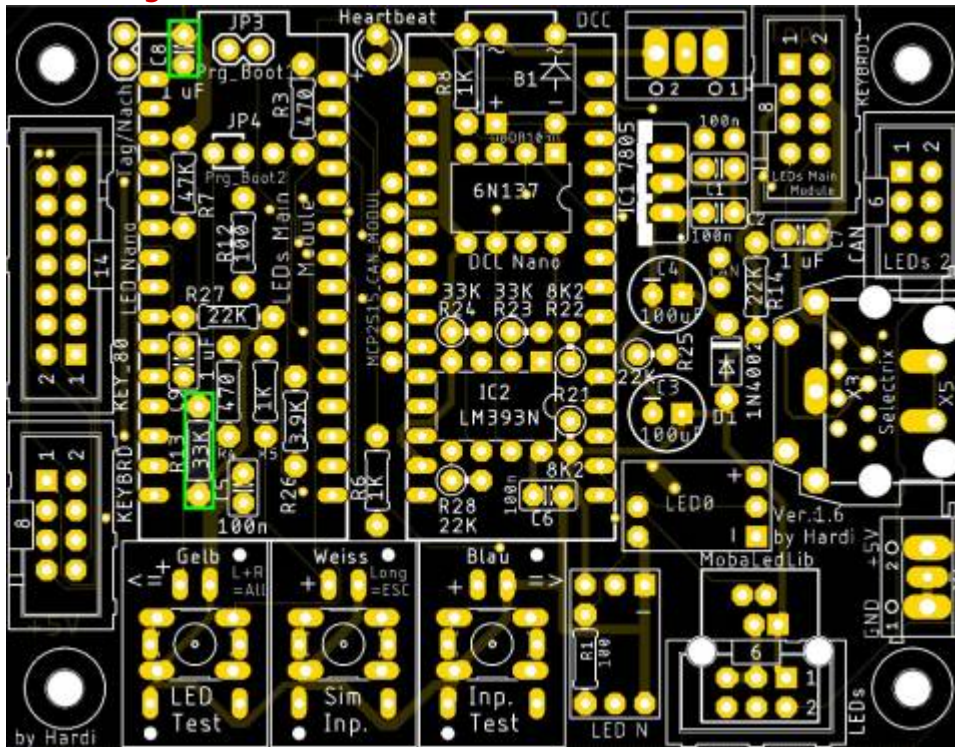
## Bild der fertigen Platinerweiterung mit Beschriftungen



## Modifikation für einen zusätzlichen dritten Analogtastereingang

Damit man bis zu 30 analoge Taster verwenden kann, ist es möglich den Anschluss für den „Tag/Nacht“ Sensor in einen Eingang für die Taster umzubauen. Dazu muss der Widerstand R13 mit 33 K $\Omega$  durch einen Widerstand mit 22 K $\Omega$  ersetzt werden. Zudem muss der Kondensator C8 mit 1 $\mu$ F, wie bei den anderen beiden Eingängen eingelötet werden. Die Positionen sind auf dem nachfolgenden Bild hervorgehoben.

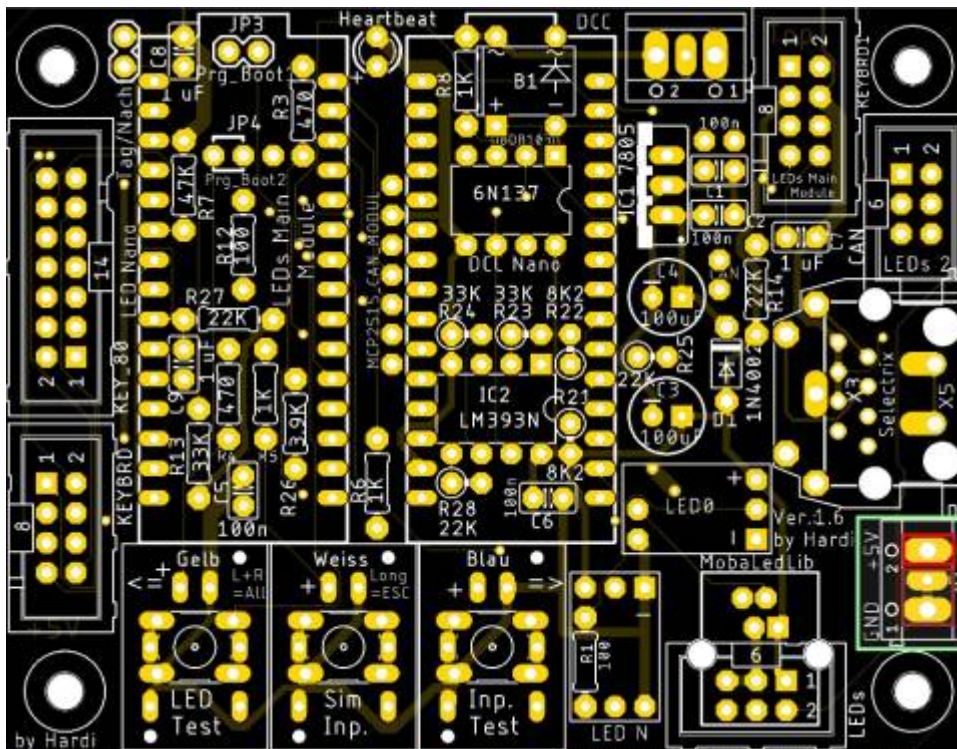
**Danach ist es nicht mehr möglich den Anschluss „Tag/Nacht“ mit dem LDR für die Steuerung zu verwenden.**



# Versorgung der Hauptplatine direkt mit 5V

Die Hauptplatine in der Version 1.6 kann direkt über eine Schraubklemme mit 5V versorgt werden.

Anzahl	Bezeichnung	Beschreibung	Bestellnummer	Alternativen, Bemerkungen
1	Board	Platine	ALF 100-2.0a Arduino für LEDs Master	
1	X4	Lötbare Schraubklemme - 2-pol, RM 5 mm, 90°	<a href="#">RND 205-00045</a>	



## Versorgung der Hauptplatine per DCC mit 5V



Die maximale Belastung des DCC-Busses sollte nicht mehr als 800 mA betragen. Bei mehr kann es zu Störungen auf dem DCC-Bus kommen.

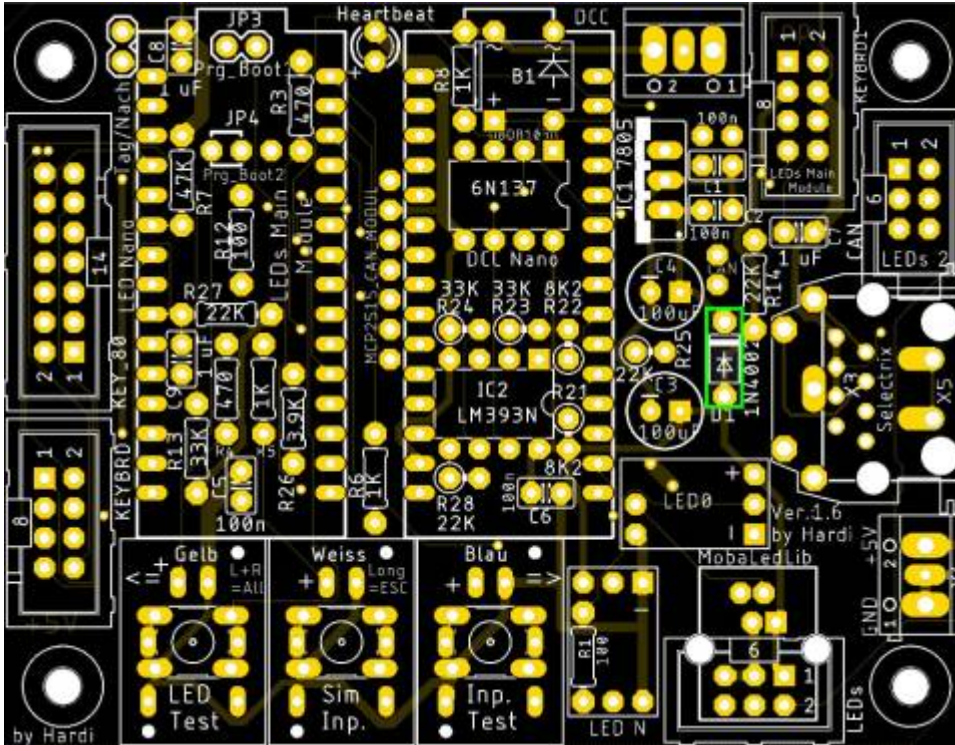
### Stückliste

Reichtelt Warenkorb: [MLL100\\_v2-EW-DCC-5V](#)

Anzahl	Bezeichnung	Beschreibung	Bestellnummer	Alternativen, Bemerkungen
1	Board	100DE_v2 Hauptplatine	ALF 100-2.0a Arduino für LEDs Master	
1	B1	Brückengleichrichter, 200 V, 1 A	<a href="#">B140C1000DIP</a>	<a href="#">HDBL 103G</a>
2	C1, C2	Keramikkondensator, 100nF	<a href="#">Z5U-2,5 100N</a>	
2	C3, C4	Elektrolytkondensator, low ESR, 100µF, 25 V	<a href="#">FM-A 100U 25</a>	
1	D1	Diode 1N4002	<a href="#">1N 4002</a>	Schutzdiode für den Schaltregler vor Rückwartsspeisung
1	D2	Diode 1N4148	<a href="#">1N 4148</a>	
1	IC1	Spannungsregler, fest, +5 V, 1,5A, 4%, TO-220	<a href="#">L7805CV-DG STM</a>	Besser den Schaltregler <a href="#">DD4012SA (AliExpress)</a>

## Bestückung - Aufbauanleitung

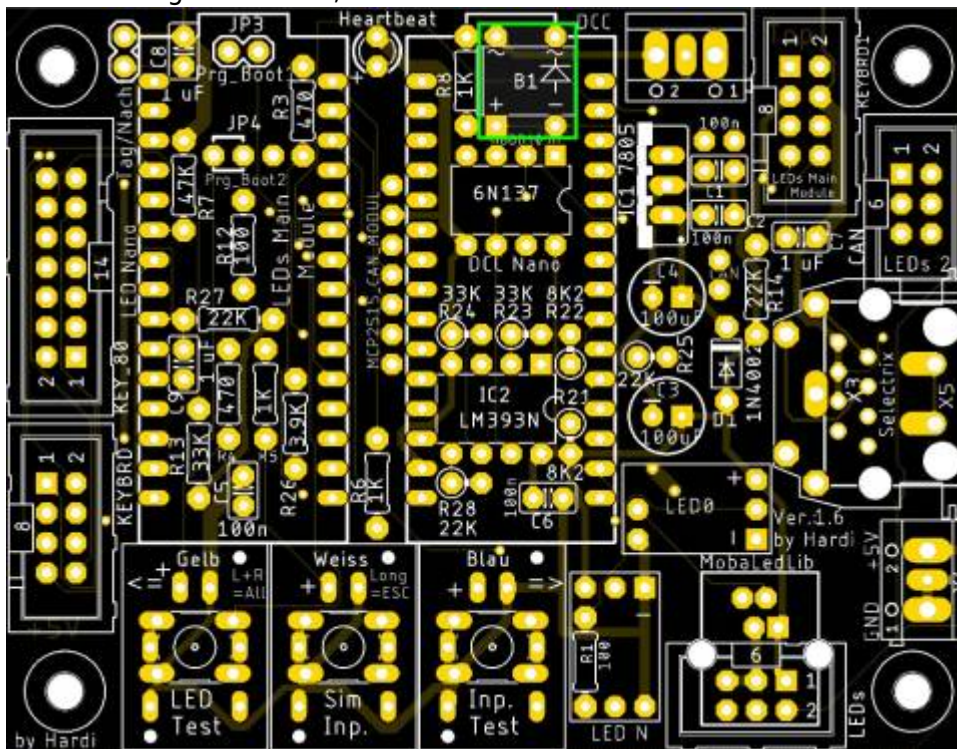
Den Anfang macht die Diode D1 (1N4002) als flachstes Bauteil



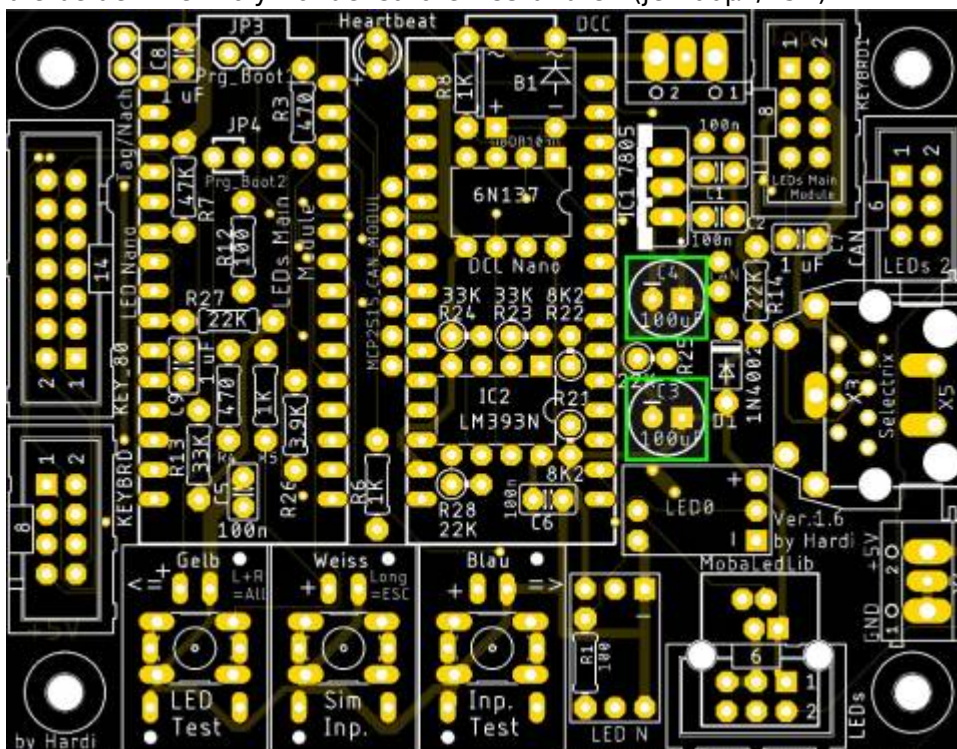
danach folgen die beiden Keramikkondensatoren C1 und C2 (100nF),



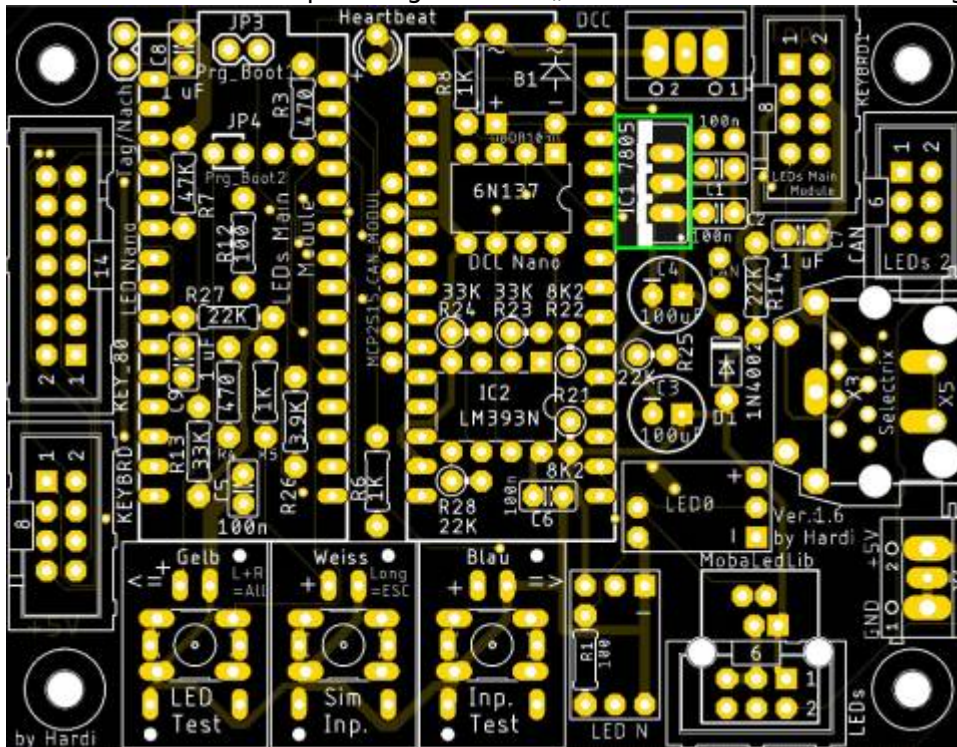
der Brückengleichrichter,



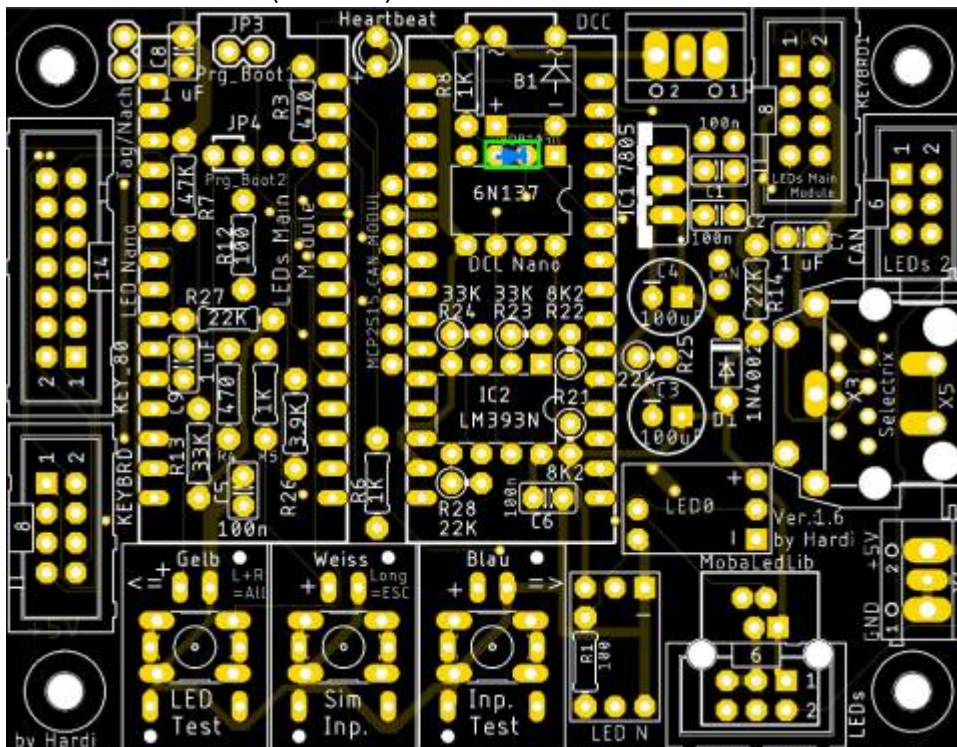
die beiden Elektrolytkondensatoren C3 und C4 (je 100µF/25V)



und zum Schluss der Spannungswandler „LM7805CV“ bzw der Schaltregler „DD4012SA“



Sollte die Versorgung über den DCC-Bus erfolgen, so wird der Optokoppler (OK1 / 6N137) entfernt und durch die Diode D2 (1N4148) ersetzt.

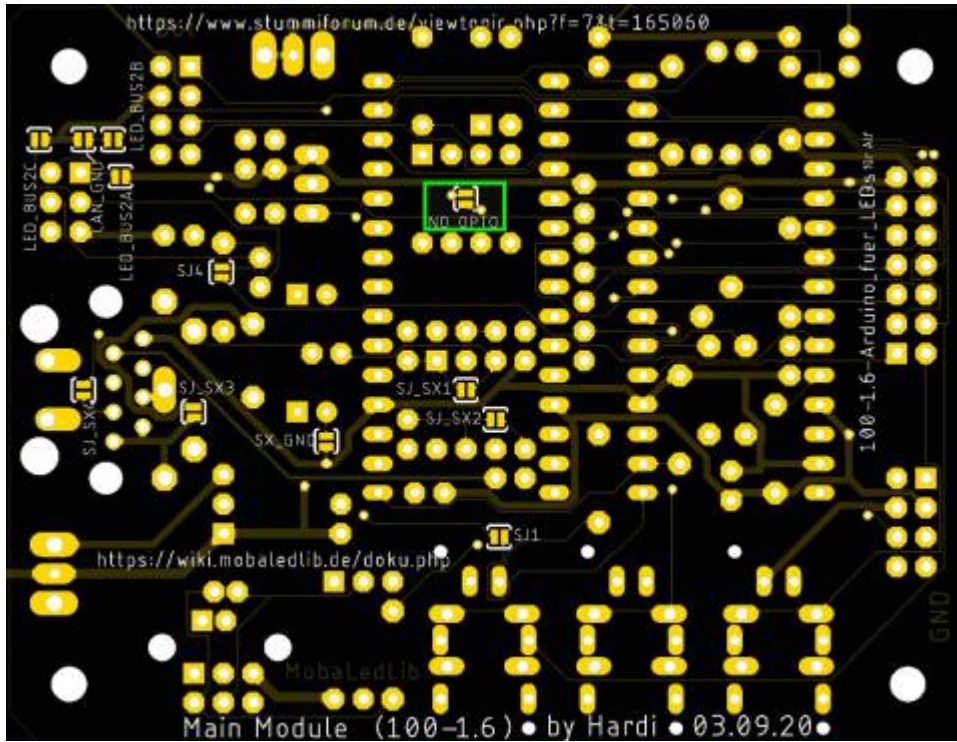


### Bild der fertigen Platinenerweiterung mit Beschriftungen



## Lötjumper

Bezeichnung	Beschreibung	empfohlener Status
NO_OPTO	Wenn die Hauptplatine über den DCC-Port mit Spannung versorgt wird, kann dieser Jumper geschlossen werden. OK1 entfällt dann und wird durch eine Diode 1N4148 ersetzt.	geschlossen, sofern OK1 gegen Diode ausgetauscht wurde



## Versorgung der Hauptplatine per SX-Bus mit 5V



Die maximale Belastung des SX-Busses sollte nicht mehr als 1.000 mA betragen. Bei mehr wird der Bus unnötig belastet und es kann zu Störungen kommen.

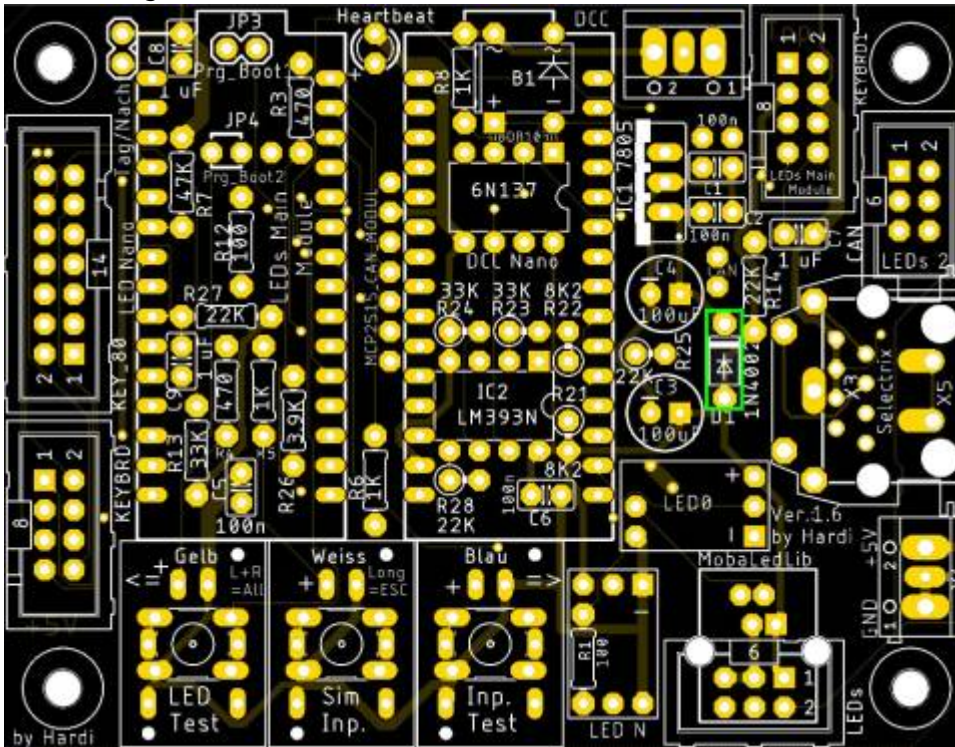
### Stückliste

Reicht Warenkorb: [MLL100\\_v2-EW-SX-5V](#)

Anzahl	Bezeichnung	Beschreibung	Bestellnummer	Alternativen, Bemerkungen
1	Board	100DE_v2 Hauptplatine	ALF 100-2.0a Arduino für LEDs Master	
2	C1, C2	Keramikkondensator, 100nF	<a href="#">Z5U-2,5 100N</a>	
2	C3, C4	Elektrolytkondensator, low ESR, 100µF, 25 V	<a href="#">FM-A 100U 25</a>	
1	D1	Diode 1N4002	<a href="#">1N 4002</a>	Schutzdiode für den Schaltregler vor Rückwartsspeisung
1	IC1	Spannungsregler, fest, +5 V, 1,5A, 4%, TO-220	<a href="#">L7805CV-DG STM</a>	Besser den Schaltregler <a href="#">DD4012SA (AliExpress)</a>

## Bestückung - Aufbauanleitung

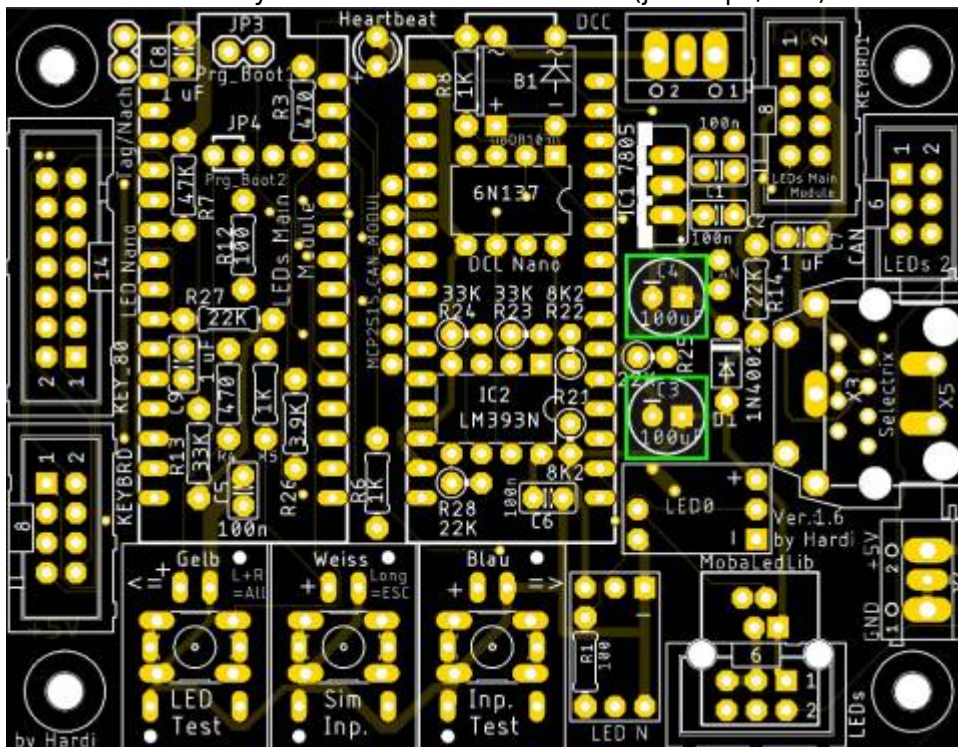
Den Anfang macht die Diode D1 (1N4002) als flachstes Bauteil



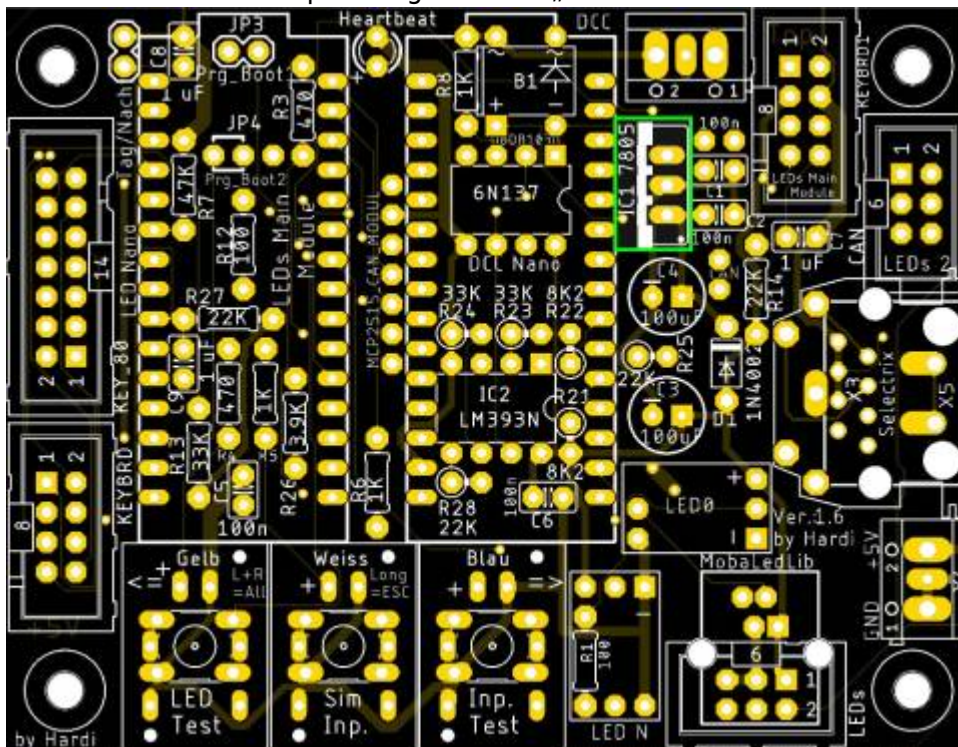
danach folgen die beiden Keramikkondensatoren C1 & C2 (je 100nF)



die beiden Elektrolytkondensatoren C3 und C4 (je 100µF/25V)

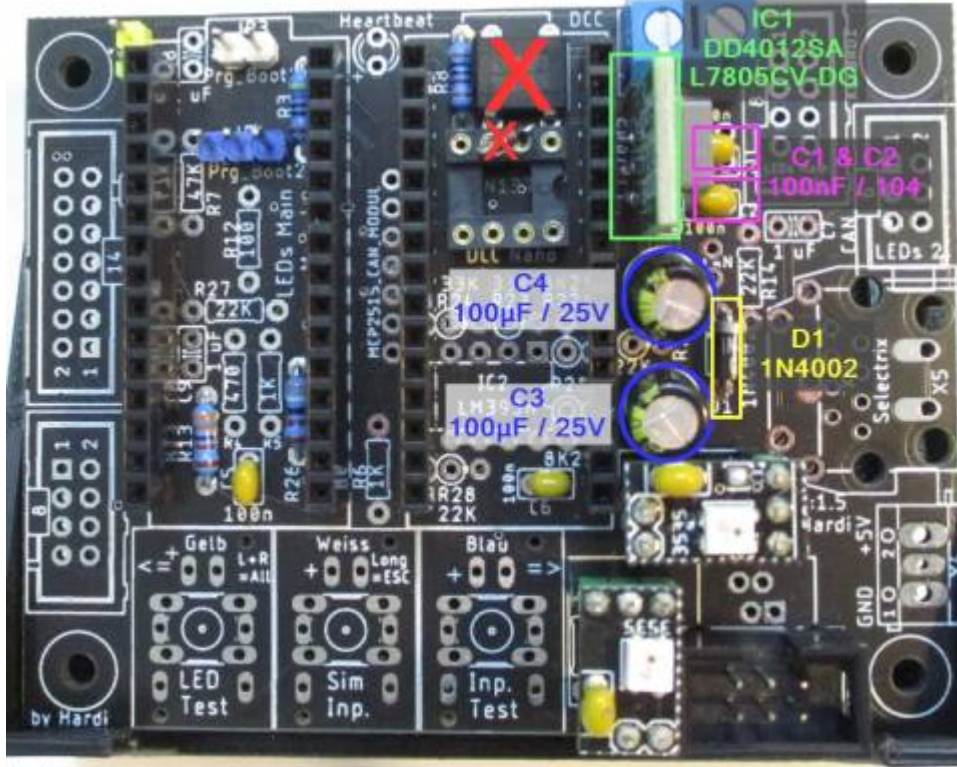


und zum Schluss der Spannungswandler „LM7805CV“ bzw. der Schaltregler „DD4012SA“



## Bild der fertigen Platinerweiterung mit Beschriftungen

Die beiden mit einem Kreuz markierten Bauteile sind nicht notwendig, bei der Verwendung des SX-Busses als Spannungsquelle. Diese sind nur auf dem Bild, da die Platine, welche für die Fotos verwendet wurde, für die Verwendung mit DCC vorbereitet wurde.



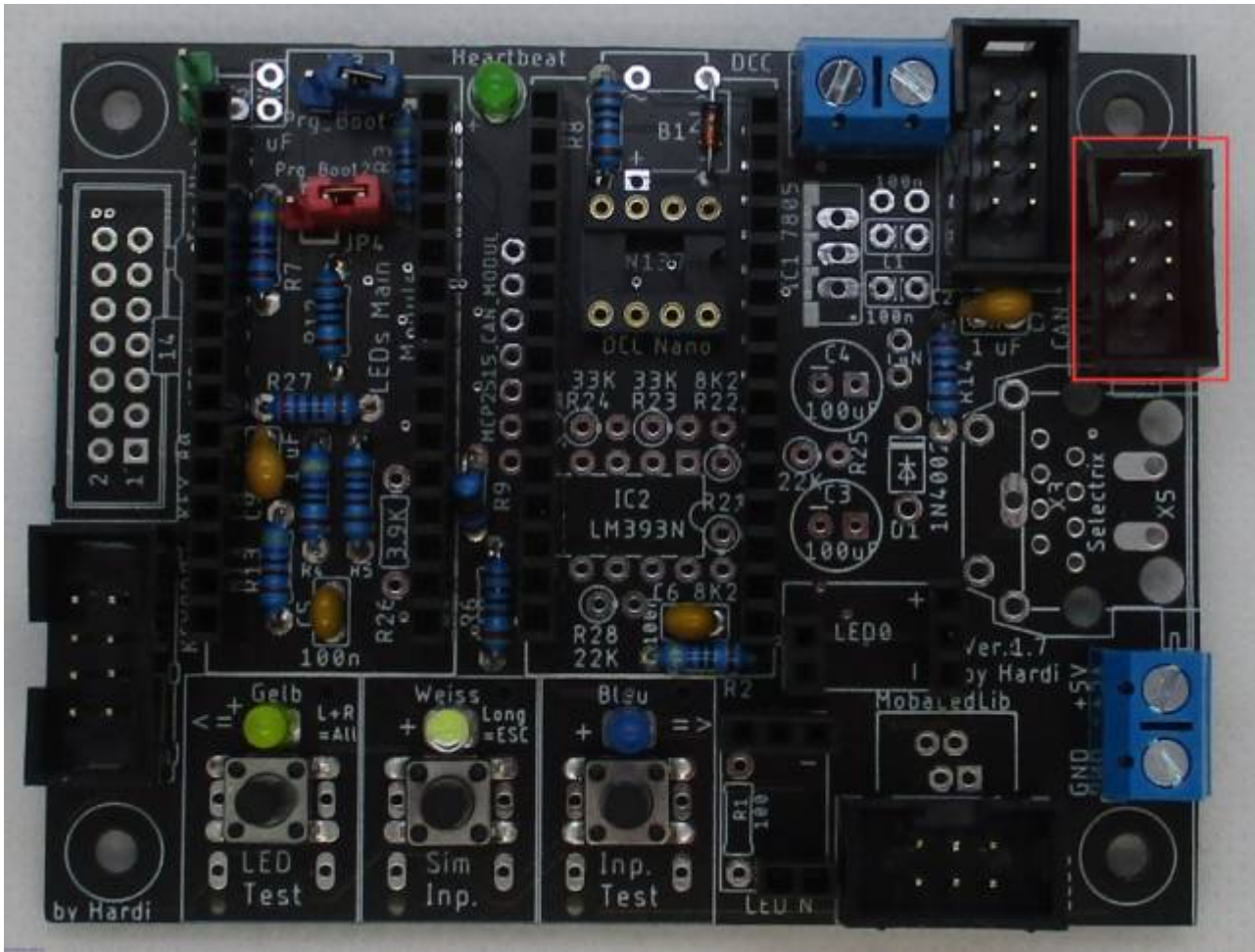
## Lötjumper

Bezeichnung	Beschreibung	empfohlener Status
SJ_SX3	SJ_SX3 & SJ_GND verbinden wenn die Platine aus dem SX Bus versorgt werden soll. Das geht aber nur bei wenigen LEDs.	offen
SX_GND	<b>Maximal 1,00 Ampere</b>	offen



## Zusätzlicher LED-Kanal

Auf den Hauptplatinen seit der Version 1.5 steht ein zusätzlicher LED-Bus-Anschluss zur Verfügung. Alle die kein M-CAN als Steuerungssignal verwenden, können den 6-poligen Wannenstecker durch das schließen von drei Lötjumpern zu einem zusätzlichen Ausgang für RGB-LEDs umfunktionieren. Dieser Kanal ist auch schon standardmäßig in der neusten Version des Programmgenerators enthalten.



Dazu einfach auf der Unterseite die Lötjumper

- LED\_BUS2A
- LED\_BUS2B
- LED\_BUS2C

schließen.

Der Lötjumper „CAN\_GND“ darf allerdings nicht geschlossen sein.



From: <https://wiki.mobaledlib.de/> - MobaLedLib Wiki

Permanent link: [https://wiki.mobaledlib.de/anleitungen/bauanleitungen/100de\\_hauptplatine\\_v1-6\\_erweiterungen?rev=1610285341](https://wiki.mobaledlib.de/anleitungen/bauanleitungen/100de_hauptplatine_v1-6_erweiterungen?rev=1610285341)

Last update: 2021/01/10 14:29

