



# Stückliste

Reichelt Warenkorb: <https://www.reichelt.de/my/1748997>

**Die Arduino Nanos, die WS2812 und der LDR sind nicht im Warenkorb von Reichelt enthalten.**

Anzahl	Bezeichnung	Beschreibung	Bestellnummer	Alternativen, Bemerkungen
1	Board	Platine	ALF 100-2.0a Arduino für LEDs Master	
1	B1	Diode 1N4148	<a href="#">1N 4148</a>	
4	C5, C6, C10, C12	Keramikkondensator, 100nF, RM 2.5mm	<a href="#">Z5U-2,5 100N</a>	<b>Zur Info</b> Die Kondensatoren C10, C12, C14, C16, C18 und C20 sind die Kondensatoren auf der Oberseite der <a href="#">Miniplatinen für die WS2812-LEDs</a>
1	DCC	Lötbare Schraubklemme - 2-pol, RM 5 mm, 90°	<a href="#">RND 205-00045</a>	
5	J1, JP3, JP4, CON2, CON3	Stiftleiste, 2-pol	<a href="#">MPE 087-1-002</a>	
2	CON1, CON4	Stiftleiste, 3-pol	<a href="#">MPE 087-1-003</a>	
2	JP3, JP4	Jumper 2,54	<a href="#">JUMPER 2,54 BL</a> <a href="#">JUMPER 2,54 SW</a>	Der Warenkorb enthält je einen blauen und einen schwarzen Jumper
1	OK1	Sockel für Optokoppler 6N137, 8-pol	<a href="#">GS 8P</a>	
1	OK1	Optokoppler 6N137	<a href="#">6N 137</a>	
1	R8	Widerstand, 1,00 KΩ	<a href="#">METALL 1,00K</a>	
1	R13	Widerstand, 4,7 KΩ	<a href="#">METALL 4,70K</a>	<b>Der Widerstand muss je nach Bedarf an den verwendeten Lichtsensor angepasst werden. Hilfreich ist dabei diese Tabelle.</b>
1	LDR	Photowiderstand - GL5506	<a href="#">GL5506 (AliExpress)</a>	
1	R26	Widerstand, 3,90 KΩ	<a href="#">METALL 3,90K</a>	
1	SV3	Wannenstecker, 6-pol	<a href="#">WSL 6G</a>	
2	U1, U4	Buchsenleiste, 2-pol	<a href="#">BL 1X20G8 2,54</a>	Die vier Buchsenleisten werden aus einer langen Leiste gefertigt.
2	U1, U4	Buchsenleiste, 3-pol		
4	U2, U3	Buchsenleiste, 15-pol	<a href="#">BL 1X20G8 2,54</a>	<b>Diese Buchsenleiste muss leider geteilt werden. Bei Conrad ist auch die 15-polige Variante erhältlich.</b>

Anzahl	Bezeichnung	Beschreibung	Bestellnummer	Alternativen, Bemerkungen
2	U1, U4	WS2812 LED, Bauform 5050 oder 3535	AliExpress	
1	U2	Arduino Nano „LED“	Reichelt oder AliExpress	
1	U3	Arduino Nano „DCC“	Reichelt oder AliExpress	

## Buchsenleiste teilen

Die 20poligen Buchsenleiste für U1 und U4 wird per Säge auf die notwendigen Teilstücke abgelängt (jeweils etwa 1mm hinter dem letzten benötigten Bein absägen). Aus einer 20poligen Leiste werden je zwei 2polige und zwei 3polige Buchsenleisten für die LED erstellt. Die übrig gebliebenen Innenstücke werden nicht benötigt. Dies ist notwendig, da die günstigen bereits fertigen Buchsenleisten nicht mehr erhältlich sind.



# Bestückung - Aufbauanleitung

## Platine teilen

Als erstes sollte die Platine mit einer Modellbauschneidemaschine und einem ordentlichem Trennblatt entlang der markierten Stellen, sauber und glatt geteilt werden. Dabei zu erst den roten, danach den blauen Schnitt ausführen.

**Bitte nach dem Teilen der Platine und vor dem Beginnen des Einlöten von Bauteile, unbedingt überprüfen ob diese in das Gehäuse passt.**

**Ein nachträgliches Bearbeiten ist nur sehr umständlich möglich**



Im Anschluss können auch noch gleich die Mini-LED-Platinen geteilt und zusammengebaut werden. Eine entsprechende Anleitung ist hier zu finden [Bauanleitung - WS2812 Mini-Platinen](#)



## Bestückung Oberseite

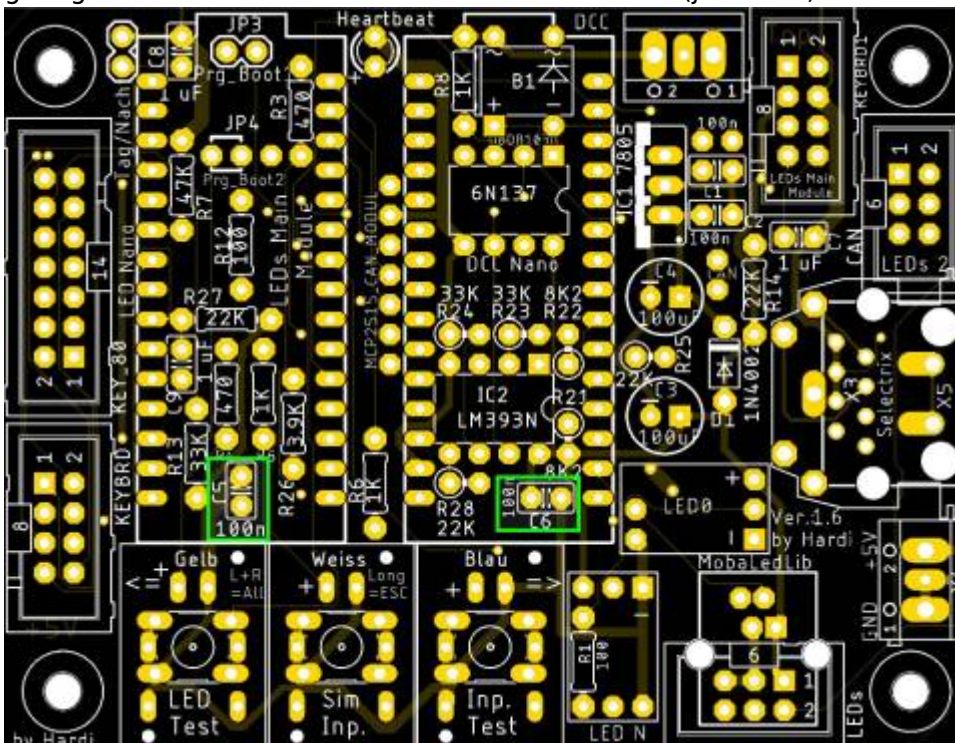


Bitte nicht den Arduino direkt auf die Hauptplatine auflöten. Andernfalls ist ein Austausch bei einem defekt nicht möglich.

Den Anfang auf der Oberseite der Platine machen die Widerstände R8 (1,0 K $\Omega$ ), R13 (Wert siehe [hier](#)) und R26 (3,90 K $\Omega$ ),



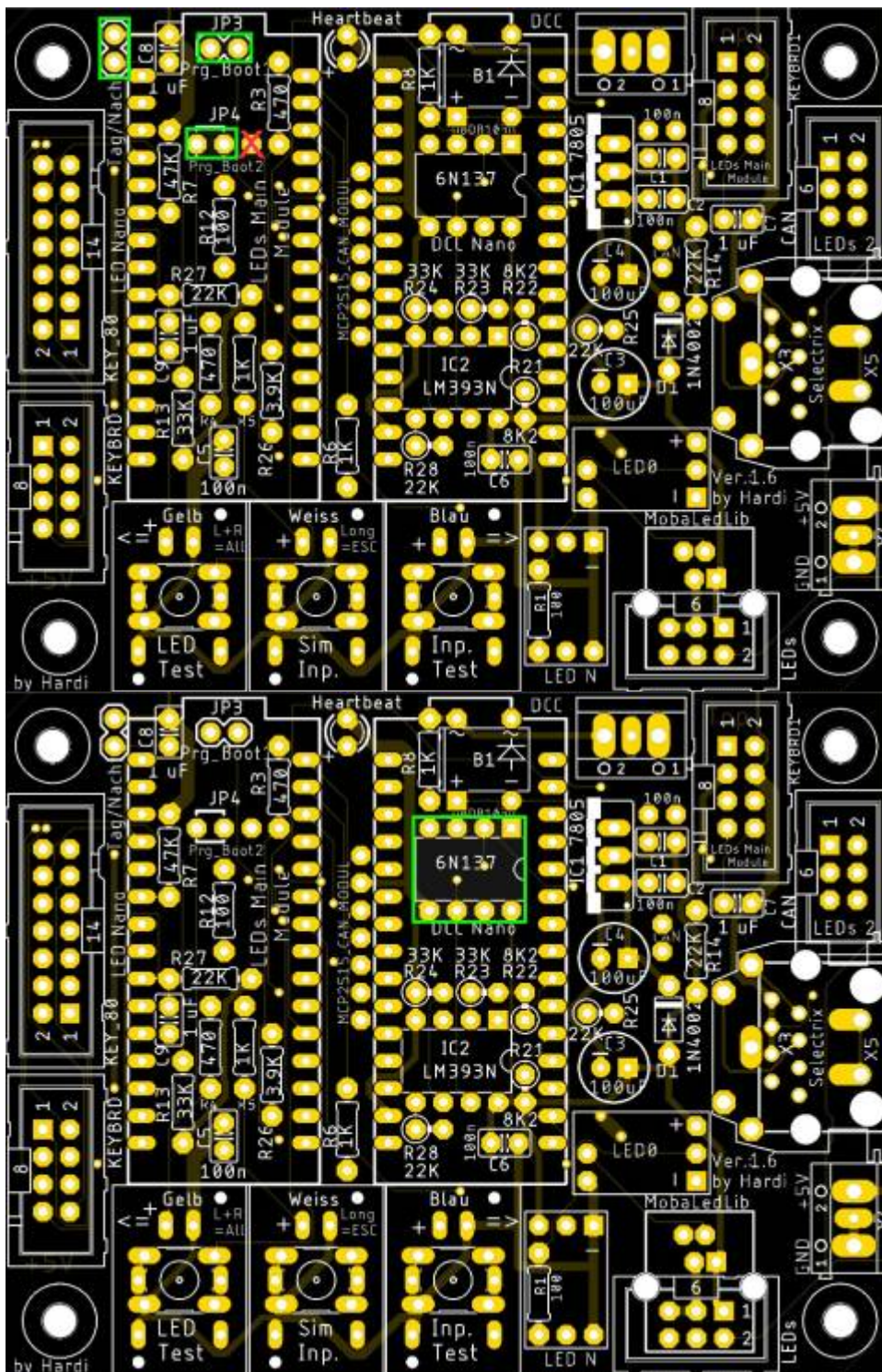
gefolgt von den Keramikcondensatoren C5 und C6 (je 100nF).



### und der Diode B1 (1N4148)



Die Stiftleisten J1, JP3 und JP4, sowie der Sockel für OK1 folgen danach. Bei dem Jumper JP4 gibt es eine Besonderheit. Dort wird eine 2-Polige Stiftleiste anstelle der 3-Poligen verwendet und der rechte Kontakt bleibt frei. Dieser ist durch ein rotes X Markiert.

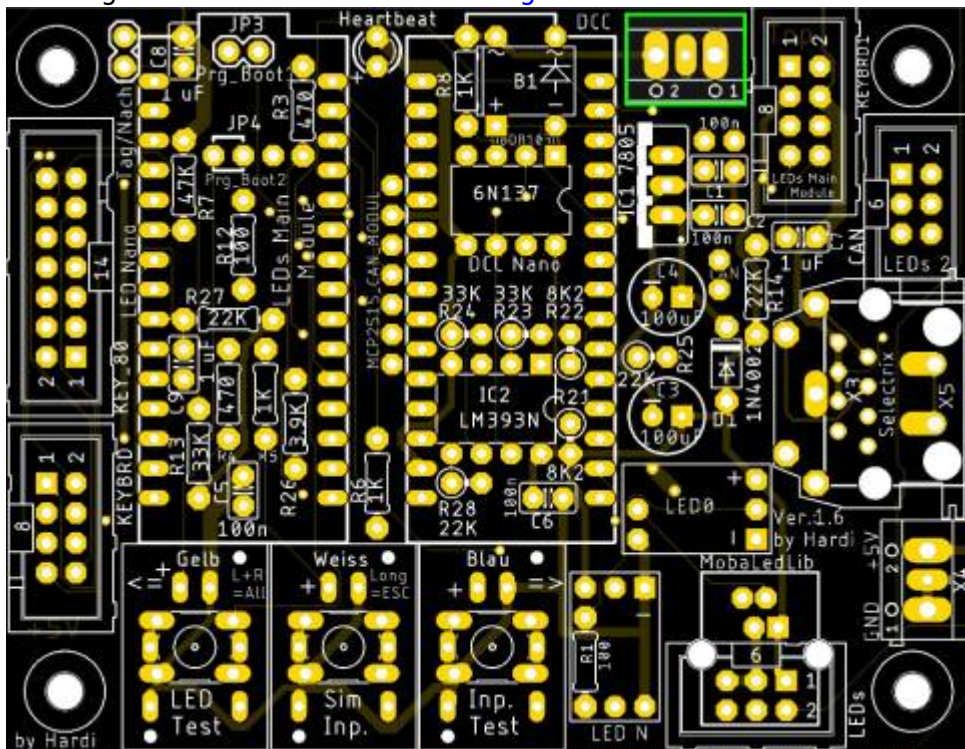


Die nächsten Bauteile sind die vier Buchsenleisten für die beiden Arduinos. Damit diese passen, müssen die Leisten, sollte man die aus dem Reichelt Warnkorb gekauft haben, auf 15 Pole gekürzt werden.



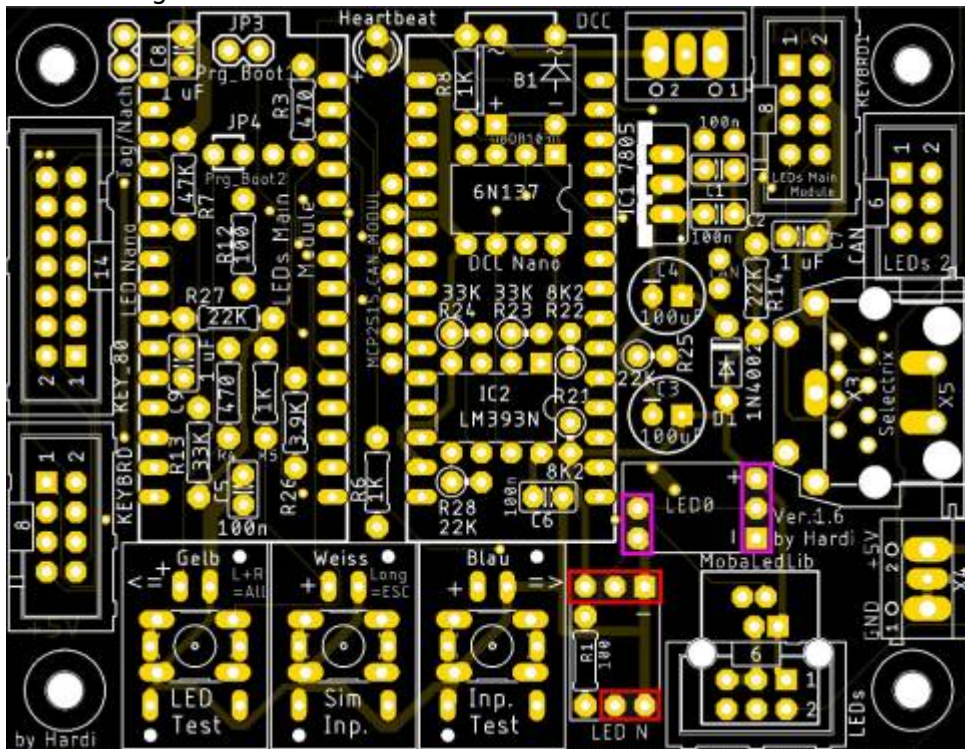
Bei den Buchsenleisten für die Arduinos kann man sich behelfen, indem man die Leisten auf die Arduinstiftleisten steckt und dieses dann in die Hauptplatine steckt.

### Nun folgt der Anschluss für das DCC-Signal



und die Buchsenleisten für die WS2812-LED-Platinen.

Dies klappt am leichtesten, wenn man die LED-Platinen bereits nach [der entsprechenden Anleitung](#) zusammengebaut hat.



Als letztes kommt der Wannenstecker für die LEDs an die Reihe.





# Erklärung Jumper

## Jumper Oberseite

Mit dem Prg\_Boot Jumpern kann man den Bootloader des LED Nanos flashen, damit dieser in Zukunft mit 115200 Baud, anstelle von 57600 Baud programmiert werden kann. Dazu bei beiden Jumpern (Prg\_Boot1 & Prg\_Boot2) jeweils die Pins 1 & 2 verbinden.

## Lötjumper Unterseite

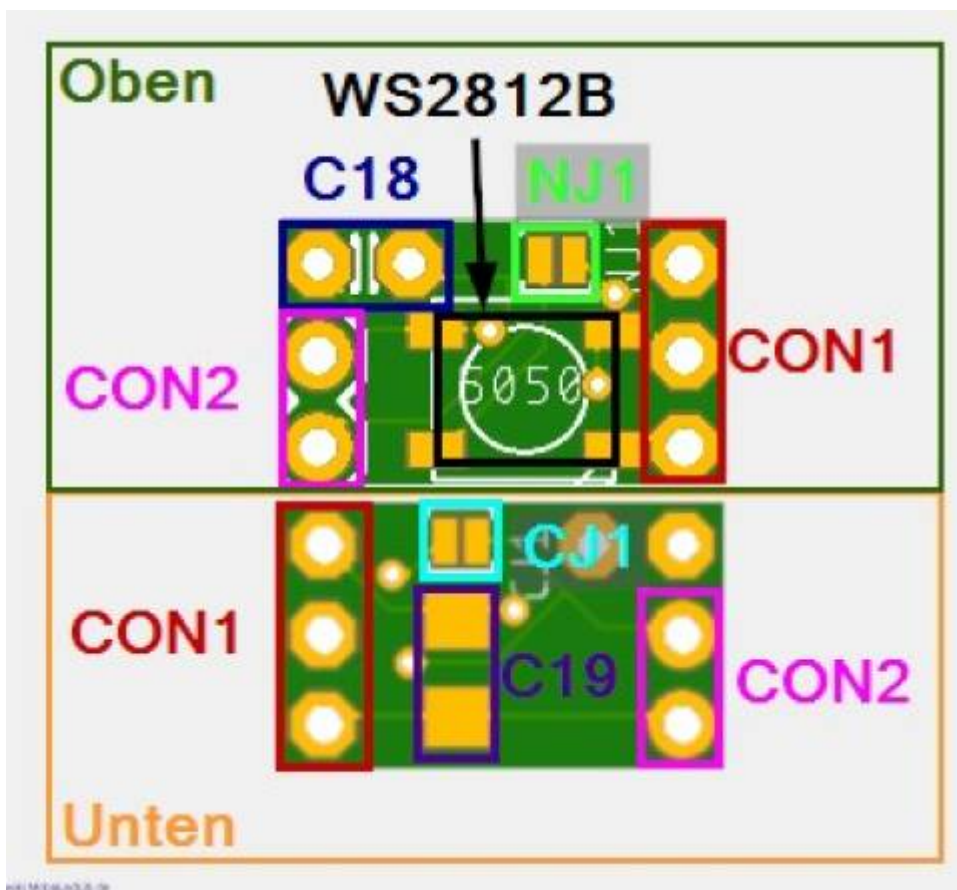
Auf der Unterseite befinden sich insgesamt zehn Lötjumper.

Bezeichnung	Beschreibung	empfohlener Status
CAN_GND	Wannenstecker „CAN“ für CAN-Bus verwenden.	offen
LED_BUS2A	Wannenstecker „CAN“ als 2. LED-Bus verwenden.	offen
LED_BUS2B	<b>Wenn geschlossen, kann der CAN-Bus nicht mehr verwendet werden.</b>	offen
LED_BUS2C		offen
NO_OPTO	Wenn die Hauptplatine über den DCC-Port mit Spannung versorgt wird, kann dieser Jumper geschlossen werden. OK1 entfällt dann und wird durch eine Diode 1N4148 ersetzt.	offen
SJ_SX1	Der Selectrix Bus kann mit und ohne Komparator verwendet werden. Bei größeren Anlagen wird der Komparator empfohlen. SJ_SX1 & 2 verbinden wenn IC2 nicht bestückt wird.	offen
SJ_SX2		offen
SJ_SX3	SJ_SX3 & SJ_GND verbinden wenn die Platine aus dem SX Bus versorgt werden soll. Das geht aber nur bei wenigen LEDs.	offen
SX_GND		offen
SJ_SX4	SJ_SX4 wird verbunden wenn ein Pfostenstecker anstelle des RJ45 verwendet wird.	offen
SJ1	Wird für weitere Entwicklungen benötigt. Aktuell noch keine Funktion in der Software	offen
SJ4	Aktiviert die Verwendung von PIN8 am Wannenstecker „KEYBRD1“ für das einlesen der Analogen Taster über PIN A6	offen

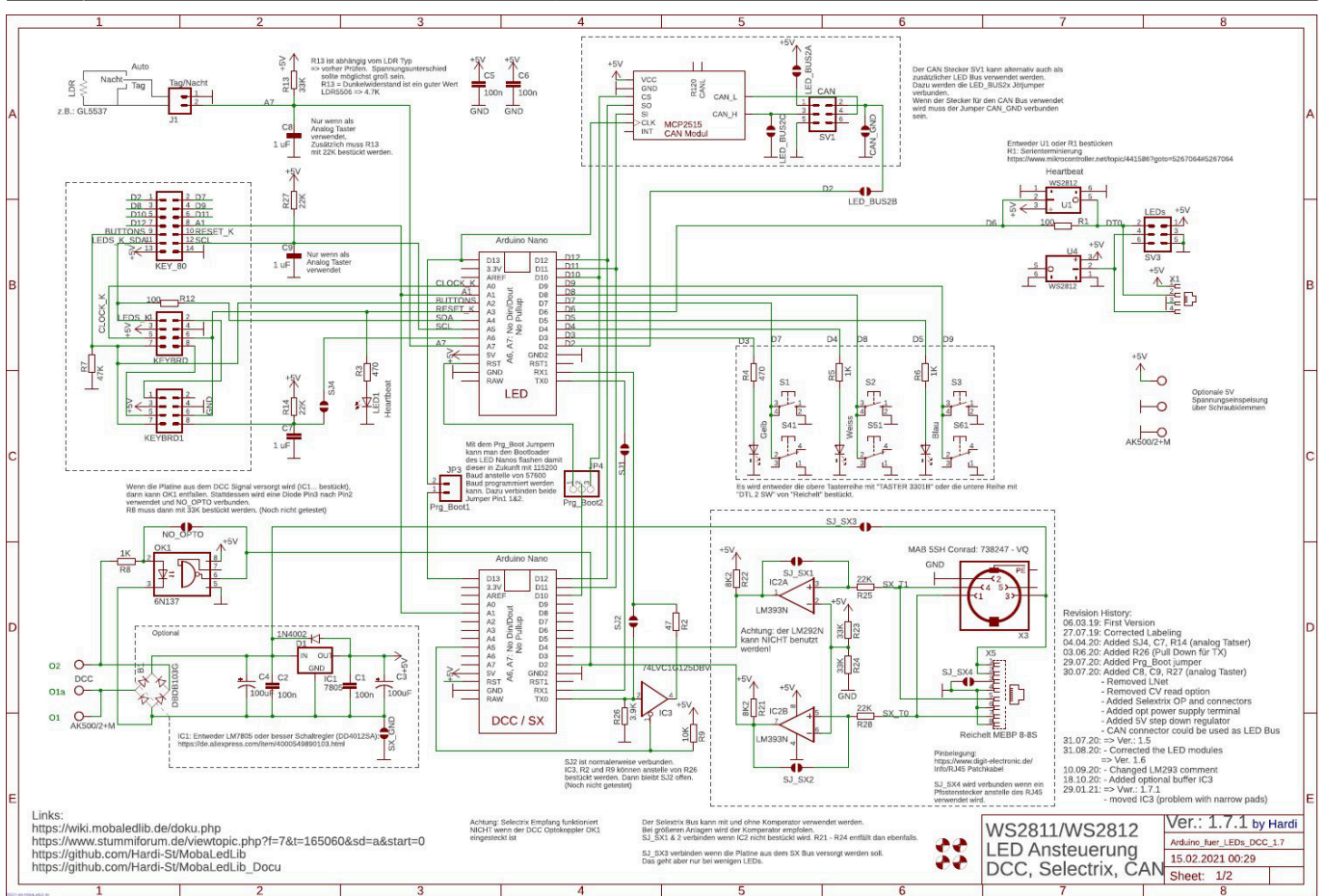
### Lötjumper WS2812-Platinen

Auf zwei der Platinen befinden sich zusätzliche Lötjumper diese können verwendet werden, um das Signal der ersten LED entweder nur auf der Heartbeat oder gleichzeitig auf der Heartbeat und der ersten LED am Verteiler gleichzeitig anzuzeigen.

Bezeichnung	Aufgabe	Position
Nj	Normalbetrieb. Heartbeat und nächste RGB sind 2 verschiedene LEDs.	Oberseite
Cj	Kopiermodus. Heartbeat und nächste RGB zeigen das gleiche an.	Unterseite



### Schaltplan



From: <https://wiki.mobaledlib.de/> - MobaLedLib Wiki

Permanent link: [https://wiki.mobaledlib.de/anleitungen/bauanleitungen/100de\\_hauptplatine\\_v1-6\\_grundversion-dcc?rev=1613392236](https://wiki.mobaledlib.de/anleitungen/bauanleitungen/100de_hauptplatine_v1-6_grundversion-dcc?rev=1613392236)

Last update: 2021/02/15 13:30

