

# 100DE Hauptplatine (V 1.6 & 1.7) Grundversion für den M-CAN-Bus

Die nachfolgende Anleitung beschreibt die minimale Bestückung um den M-CAN-Bus zu verwenden. Es kann auch eine vorhandene Platine von DCC auf M-CAN-Bus umgerüstet werden, da sich die beiden Bestückungen nicht in die Quere kommen. Einzig die gleichzeitige Benutzung ist nicht möglich, da die gleichen Pins für DCC und M-CAN verwendet werden.

Die Erweiterungen welche für die DCC-Version der Hauptplatine V1.6 oder 1.7 erstellt wurden, können auch für den M-CAN-Bus verwendet werden.



# Stückliste

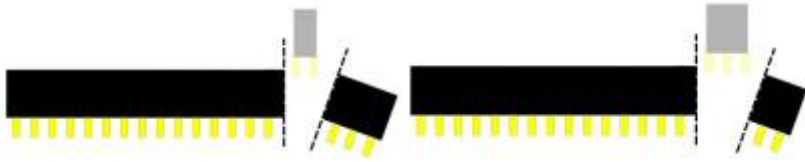
Reichelt Warenkorb: <https://www.reichelt.de/my/1773834>

**Der Arduino Nano, die WS2812 und der LDR sind nicht im Warenkorb von Reichelt enthalten.**

Anzahl	Bezeichnung	Beschreibung	Bestellnummer	Alternativen, Bemerkungen
1	Board	Platine	ALF 100 Arduino für LEDs Master	
1	C5	Keramikkondensator, 100nF, RM 2.5mm	<a href="#">Z5U-2,5 100N</a>	
3	CON1, CON4, J1	Stiftleiste, 2-pol	<a href="#">MPE 087-1-002</a>	
2	CON1, CON4	Stiftleiste, 3-pol	<a href="#">MPE 087-1-003</a>	
1	R13	Widerstand, 4,7 KΩ	<a href="#">METALL 4,70K</a>	<b>Der Widerstand muss je nach Bedarf an den verwendeten Lichtsensor angepasst werden. Hilfreich ist dabei diese Tabelle.</b>
1	LDR	Photowiderstand - GL5506	<a href="#">GL5506 (AliExpress)</a>	
2	SV1, SV3	Wannenstecker, 6-pol	<a href="#">WSL 6G</a>	Alternative für LED-Bus, nicht für CAN: Alternative: <a href="#">RJ10 / RJ10</a>
2	U1, U4	Buchsenleiste, 2-pol	<a href="#">BL 1X20G8 2,54</a>	Die notwendigen Buchsenleisten werden aus einer langen Leiste gefertigt.
2	U1, U4	Buchsenleiste, 3-pol		
1	CAN1	Buchsenleiste, 7-pol		
1	CAN2	Buchsenleiste, 2-pol		
2	U2	Buchsenleiste, 15-pol	<a href="#">BL 1X20G8 2,54</a>	<b>Diese Buchsenleiste muss leider geteilt werden. Bei Conrad ist auch die 15-polige Variante erhältlich.</b>
1	U2	Arduino Nano „LED“	Reichelt oder AliExpress	
1	CAN	MCP2515 CAN-Modul	eBay, Amazon, Aliexpress	<b>Das Modul von Reichelt und Pollin hat leider mehr Kontakte und dadurch passen diese nicht ohne Probleme auf die Platine.</b>

## Buchsenleiste teilen

Die 20poligen Buchsenleiste für CAN1, U1 und U4 wird per Säge auf die notwendigen Teilstücke abgelängt (jeweils etwa 1mm hinter dem letzten benötigten Bein absägen). Aus einer 20poligen Leiste werden drei 2polige, zwei 3polige Buchsenleisten und eine 7polige für die LED und das CAN-Modul erstellt. Die übrig gebliebenen Innenstücke werden nicht benötigt. Dies ist notwendig da die günstigen bereits fertigen Buchsenleisten nicht mehr erhältlich sind.



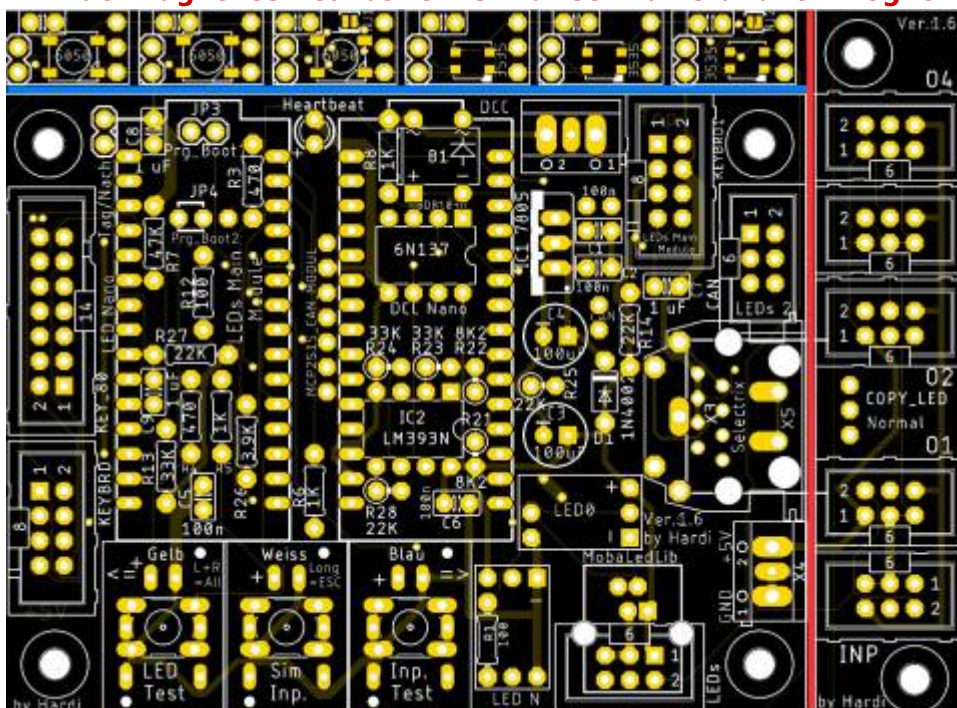
# Bestückung - Aufbauanleitung

## Platine teilen

Als erstes sollte die Platine mit einer Modellbauschneidemaschine und einem ordentlichem Trennblatt entlang der markierten Stellen, sauber und glatt geteilt werden. Dabei zu erst den roten, danach den blauen Schnitt ausführen.

**Bitte nach dem Teilen der Platine und vor dem Beginnen des Einlöten von Bauteile, unbedingt überprüfen ob diese in das Gehäuse passt.**

**Ein nachträgliches Bearbeiten ist nur sehr umständlich möglich**

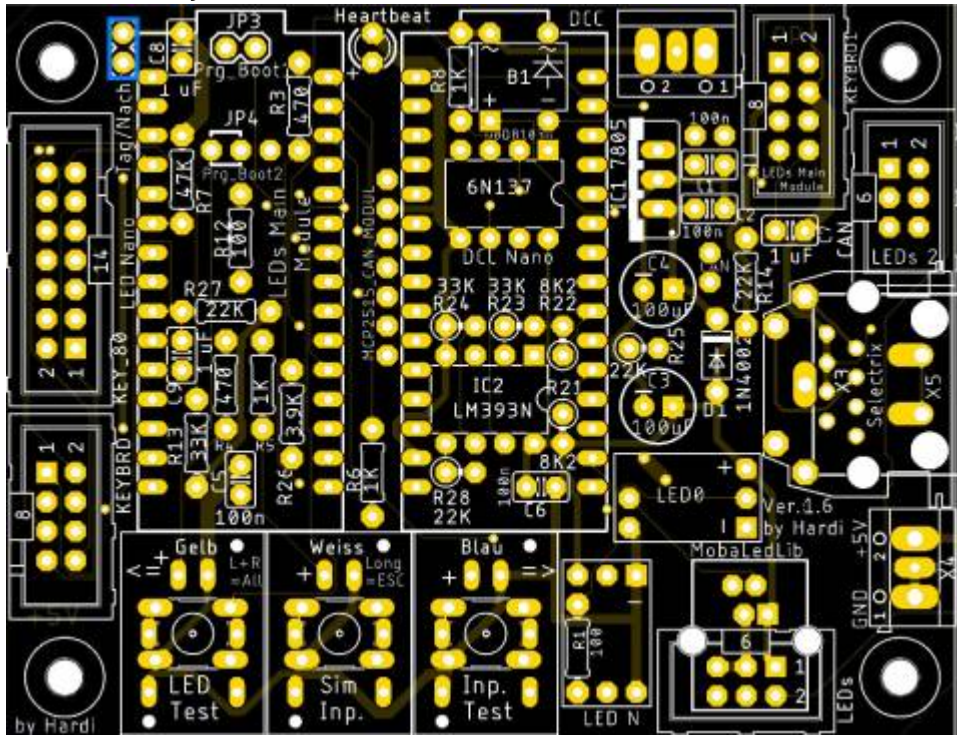


Im Anschluss können auch noch gleich die Mini-LED-Platinen geteilt und zusammengebaut werden. Eine entsprechende Anleitung ist hier zu finden [Bauanleitung - WS2812 Mini-Platinen](#)

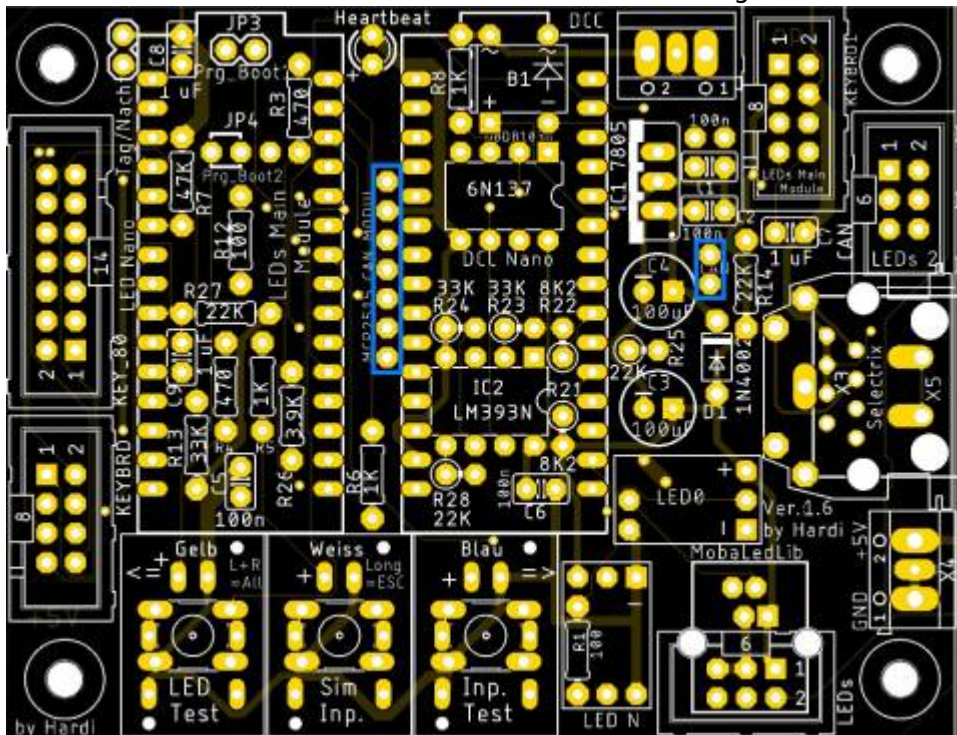




### Die Stiftleiste J1,

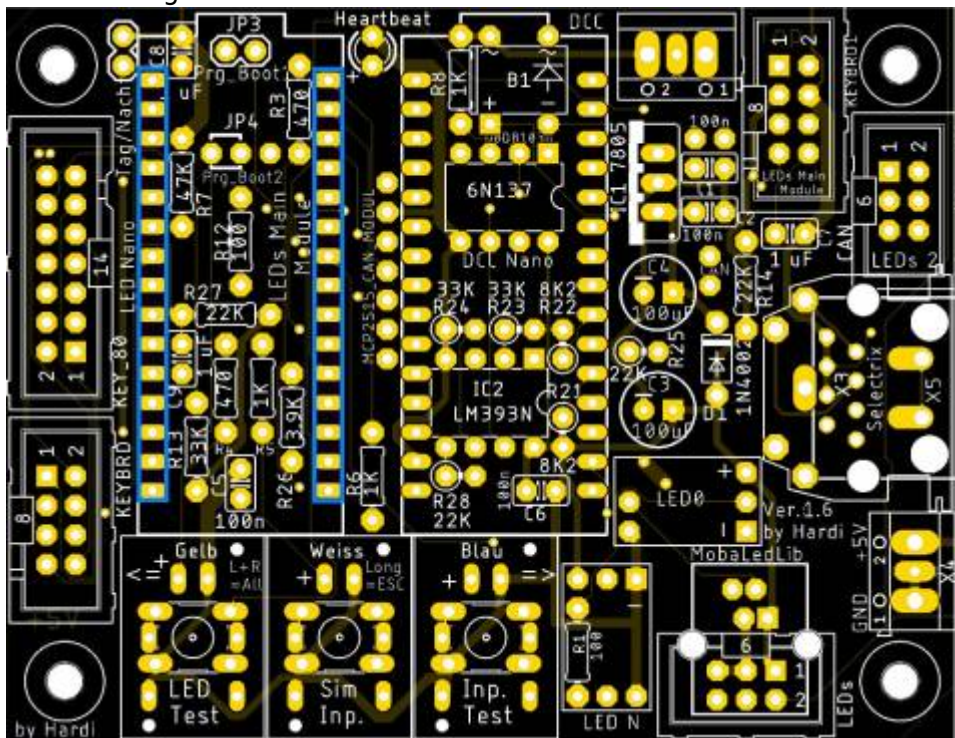


sowie die beiden Buchsenleisten für das CAN-Modul folgen danach.



Die nächsten Bauteile sind die zwei Buchsenleisten für den LED-Arduino.

Damit diese passen, müssen die Leisten, sollte man die aus dem Reichelt Warnkorb gekauft haben, auf 15 Pole gekürzt werden.



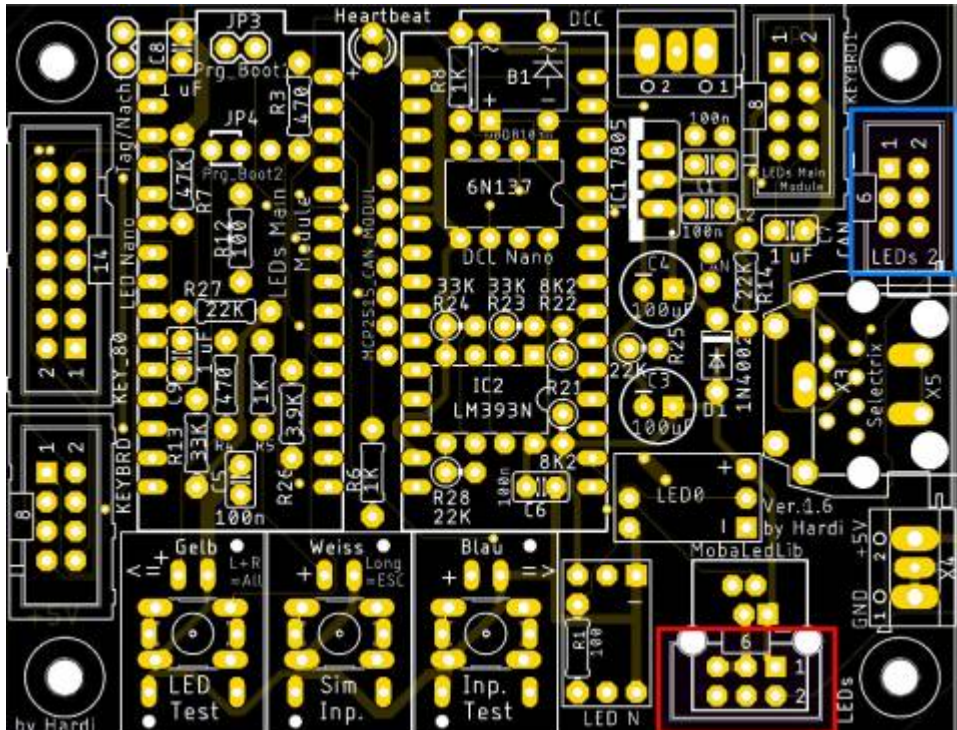
Bei den Buchsenleisten für die Arduinos kann man sich behelfen, indem man die Leisten auf die Arduinstiftleisten steckt und dieses dann in die Hauptplatine steckt.

Sowie die Buchsenleisten für die WS2812-LED-Platinen.

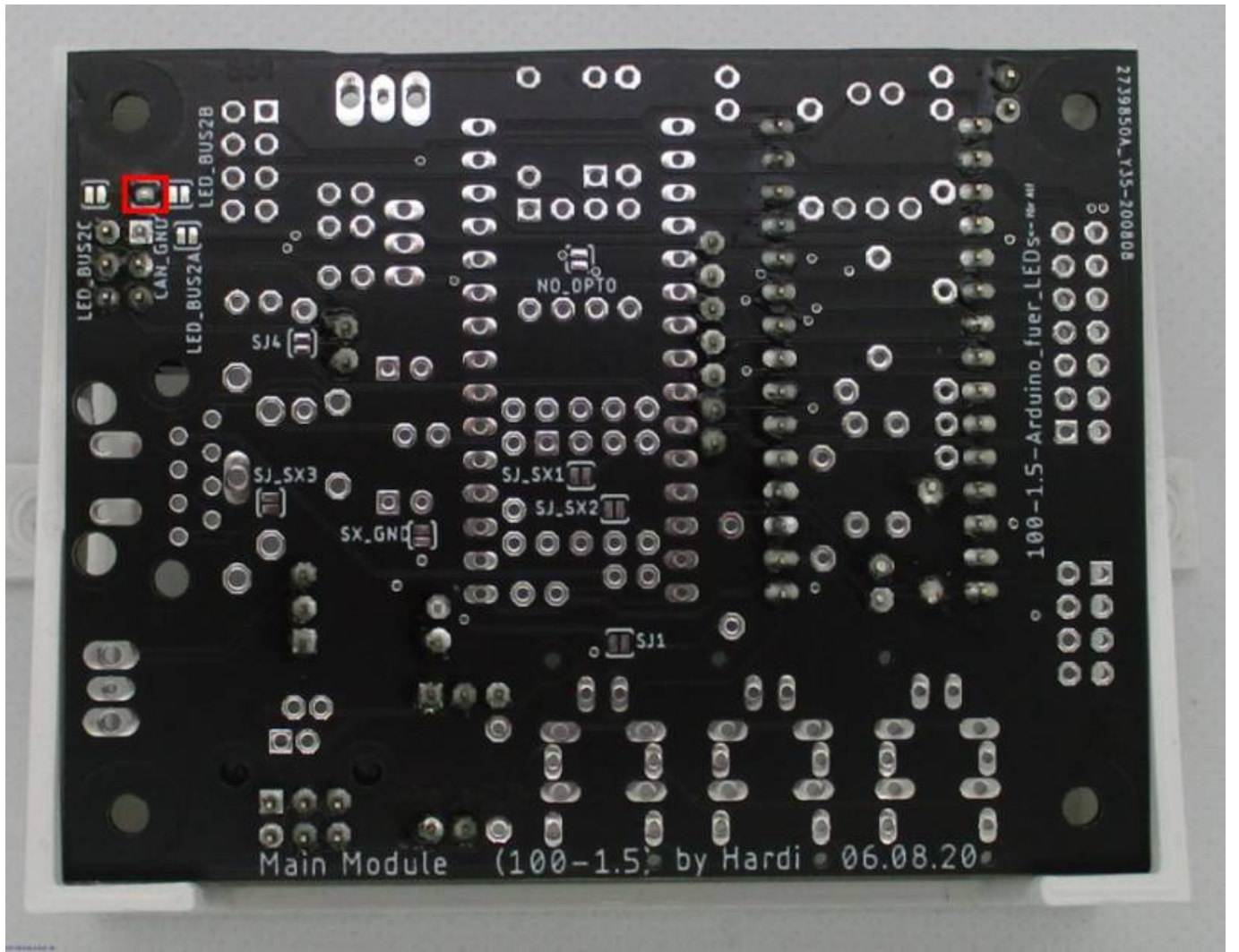
Dies klappt am leichtesten, wenn man die LED-Platinen bereits nach [der entsprechenden Anleitung](#) zusammengebaut hat.



Als letztes kommen die beiden Wannenstecker für die LEDs (rot) und die CAN-Schnittstelle (blau) an die Reihe.







# Erklärung Jumper

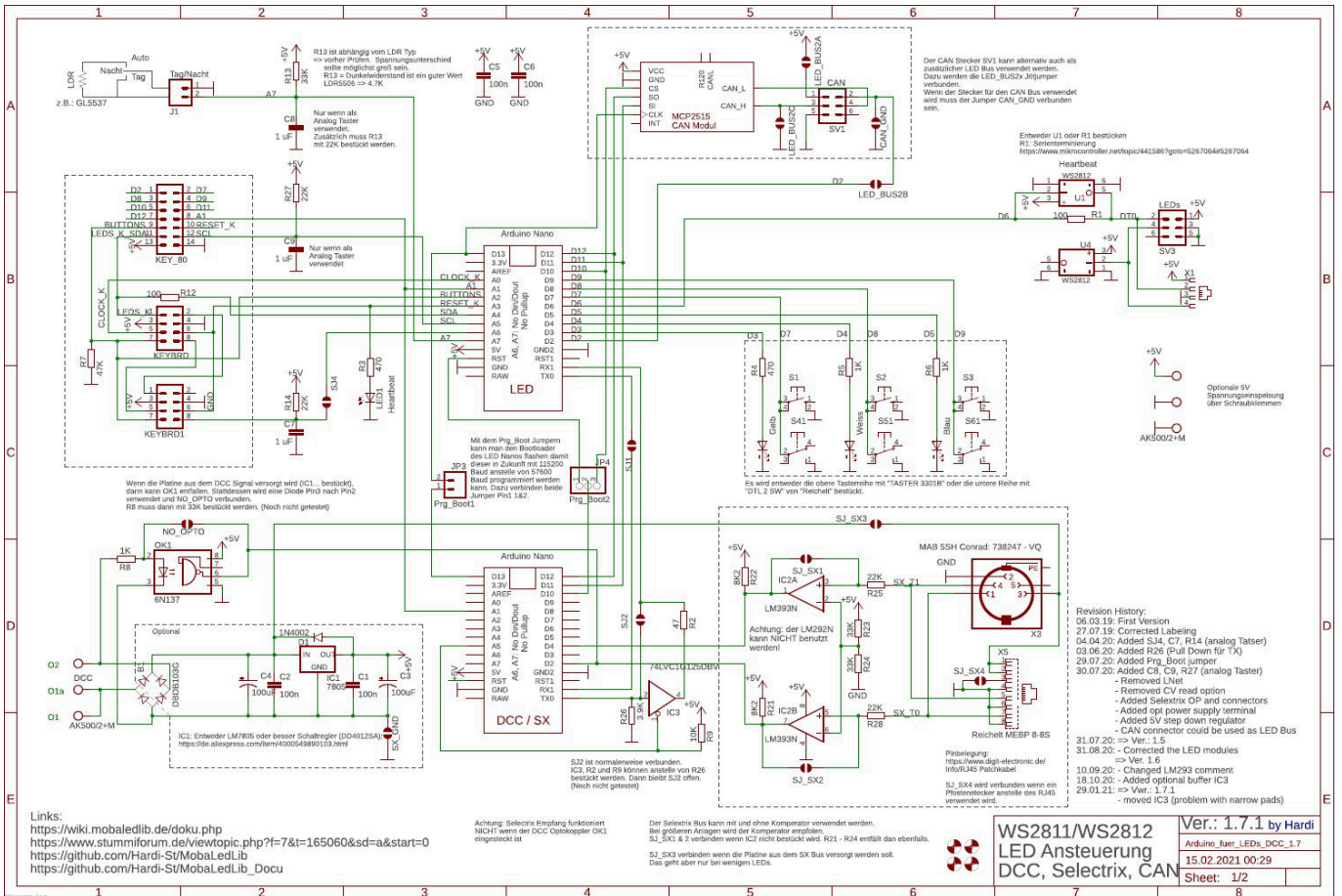
## Lötjumper Unterseite

Auf der Unterseite befinden sich insgesamt zehn Lötjumper.

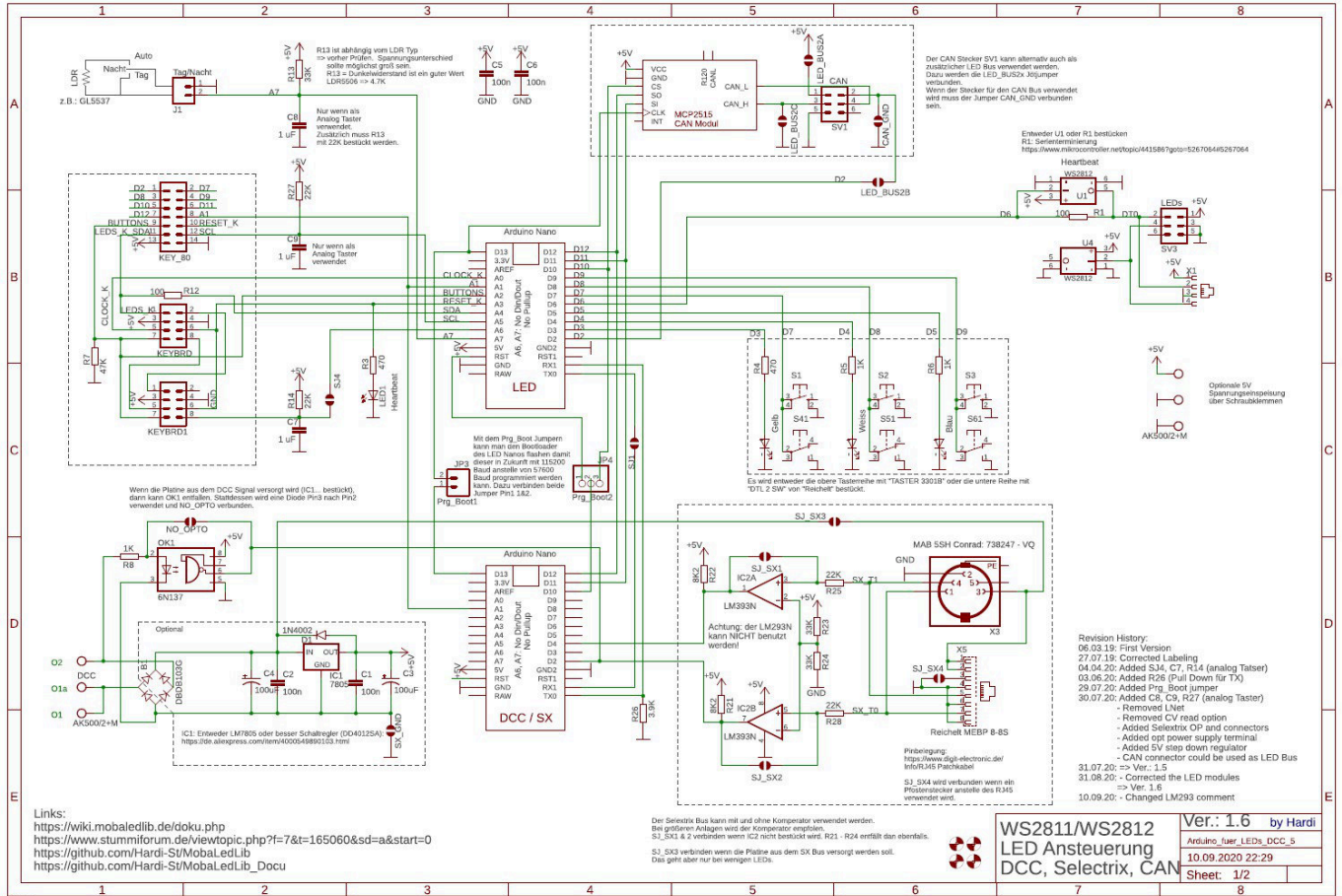
Bezeichnung	Beschreibung	empfohlener Status
CAN_GND	Wannenstecker „CAN“ für CAN-Bus verwenden.	<b>geschlossen</b>
LED_BUS2A	Wannenstecker „CAN“ als 2. LED-Bus verwenden.	offen
LED_BUS2B	<b>Wenn geschlossen, kann der CAN-Bus nicht mehr verwendet werden.</b>	offen
LED_BUS2C		offen
NO_OPTO	Wenn die Hauptplatine über den DCC-Port mit Spannung versorgt wird, kann dieser Jumper geschlossen werden. OK1 entfällt dann und wird durch eine Diode 1N4148 ersetzt.	offen
SJ_SX1	Der Selectrix Bus kann mit und ohne Komparator verwendet werden. Bei größeren Anlagen wird der Komparator empfohlen. SJ_SX1 & 2 verbinden wenn IC2 nicht bestückt wird.	offen
SJ_SX2		offen
SJ_SX3	SJ_SX3 & SJ_GND verbinden wenn die Platine aus dem SX Bus versorgt werden soll. Das geht aber nur bei wenigen LEDs.	offen
SX_GND		offen
SJ_SX4	SJ_SX4 wird verbunden wenn ein Pfostenstecker anstelle des RJ45 verwendet wird.	offen
SJ1	Wird für weitere Entwicklungen benötigt. Aktuell noch keine Funktion in der Software	offen
SJ4	Aktiviert die Verwendung von PIN8 am Wannenstecker „KEYBRD1“ für das einlesen der Analogen Taster über PIN A6	offen

# Schaltplan

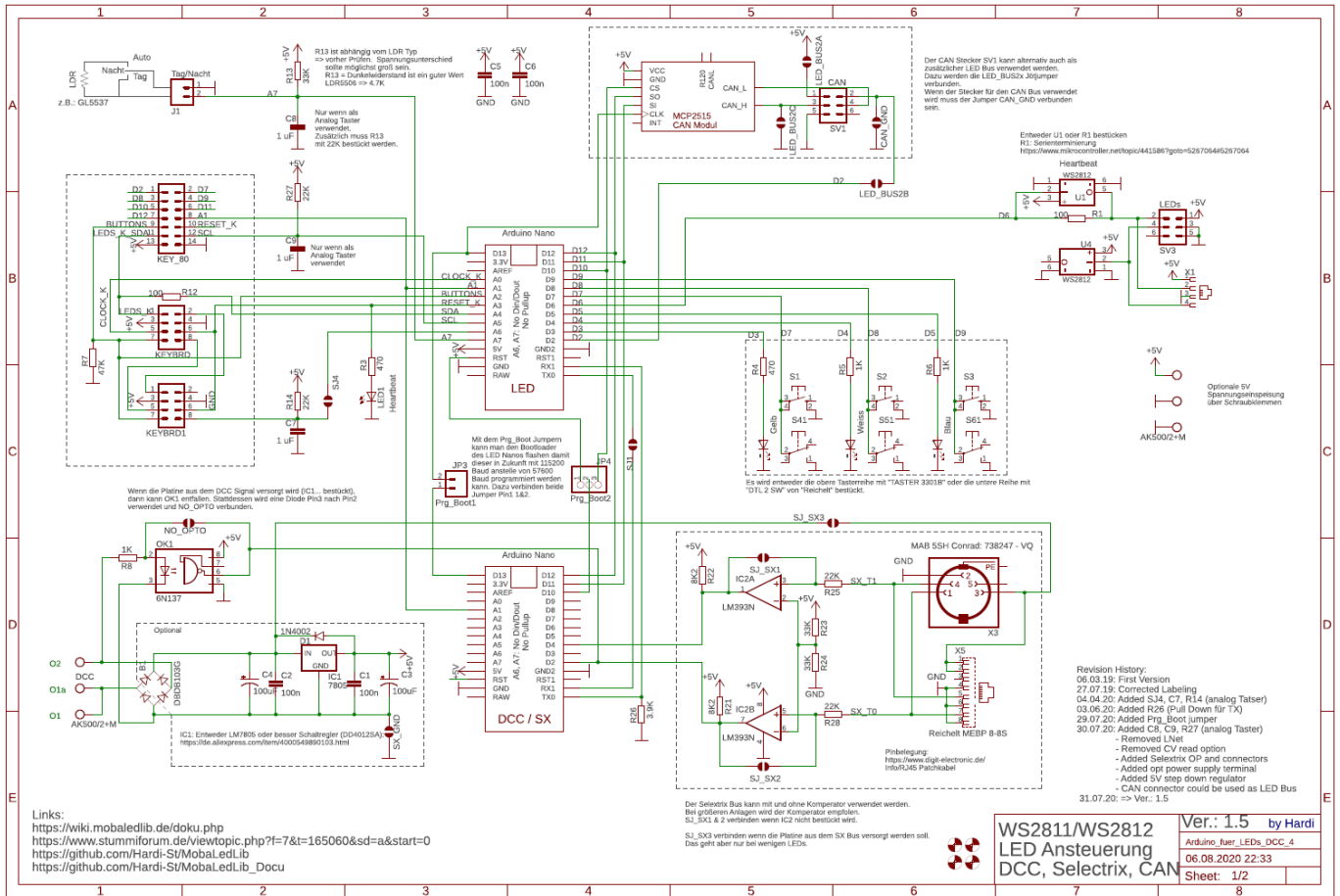
## Version 1.7



# Version 1.6



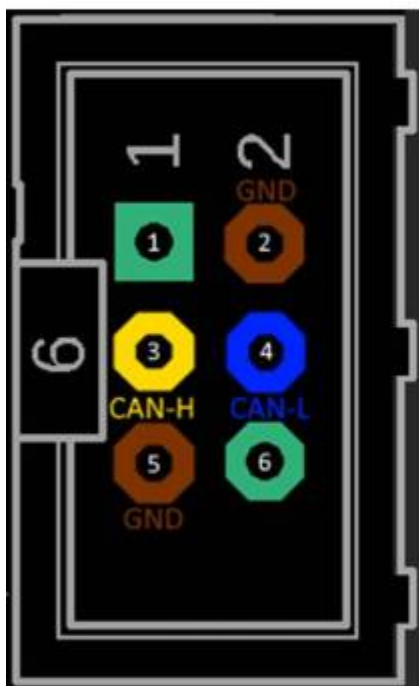
# Version 1.5



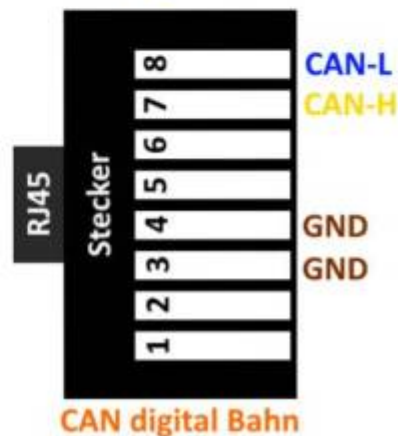
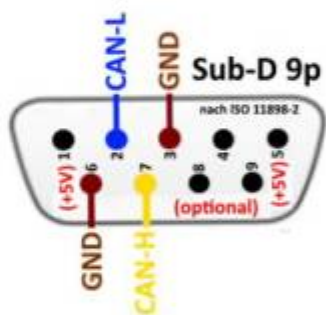
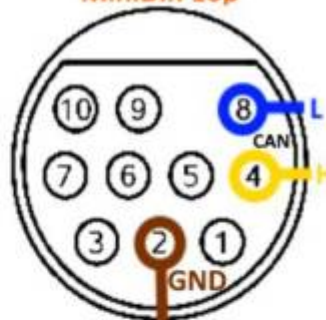
# Pinbelegungen

## CAN - Belegung

MobaLedLib Stecker IDC 6p



Mä-Gleisbox MiniDin 10p



From: <https://wiki.mobaledlib.de/> - MobaLedLib Wiki

Permanent link: [https://wiki.mobaledlib.de/anleitungen/bauanleitungen/100de\\_hauptplatine\\_v1-6\\_grundversion-mcan?rev=1646806817](https://wiki.mobaledlib.de/anleitungen/bauanleitungen/100de_hauptplatine_v1-6_grundversion-mcan?rev=1646806817)

Last update: 2022/03/09 07:20

