

Zubehör zur neuen Hauptplatine (V 1.6)

Im Lieferumfang der neuen Hauptplatine befinden sich auch sieben nützliche Miniplatinen. Sechs dieser Platinen können für die „Heartbeat-LED“ der Hauptplatine verwendet werden. Die siebte Platine ist ein Miniverteiler mit Kopierfunktion. Den Zusammenbau dieser Platinen, haben wir hier für Euch beschrieben.

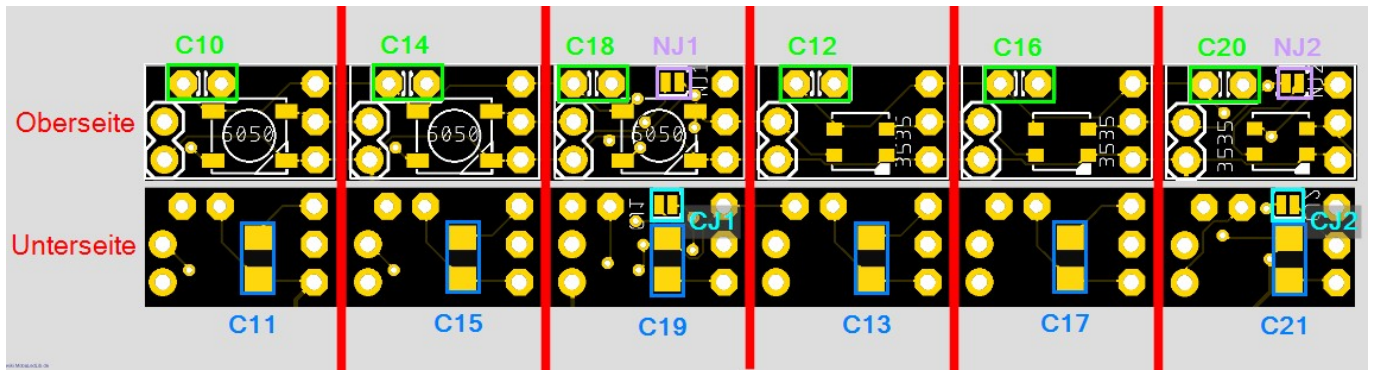
WS2812 Mini-Platinen

Stückliste

Reichert Warenkorb: Die notwendigen Bauteile (**ausgenommen die WS2812**) sind im Warenkorb der Hauptplatine bereits enthalten.

Anzahl	Bezeichnung	Beschreibung	Bestellnummer	Alternativen, Bemerkungen
1	Board	WS2812-Miniplatine	ALF 100-2.0a Arduino für LEDs Master	Die WS2812-Miniplatinen sind ein Teil der neuen Hauptplatine und müssen mit einer Säge von dieser abgesägt werden. Weitere Infos
2	C10, C12	Keramikkondensator, 100nF, RM 2.5mm	Z5U-2,5 100N	Pro Miniplatine wird ein Kondensator benötigt. ¹⁾
2	CON2, CON3	Stiftleiste, 2-pol	RND 205-00632	
2	CON1, CON4	Stiftleiste, 3-pol	RND 205-00624	
2	U1, U4	WS2812 LED, Bauform 5050 oder 3535	AliExpress	

Da es leider immer wieder zu Problemen wegen der Bezeichnung der Kondensatoren auf den Miniplatinen gibt, hier ein Bild mit allen sechs Platinen und den Bezeichnungen der Kondensatoren. Das Bild zeigt jeweils die zusammengehörenden Ober- und Unterseiten der Platinen. Die Kondensatoren C10, C12, C14, C16, C18 und C20 sind die Kondensatoren auf der Oberseite der Miniplatinen. Es können aber auch die Kondensatoren als [SMD-Variante](#) verbaut werden. Diese befinden sich dann auf der Unterseite der Miniplatine und haben die Kennzeichnung C11, C13, C15, C17, C19 und C21.



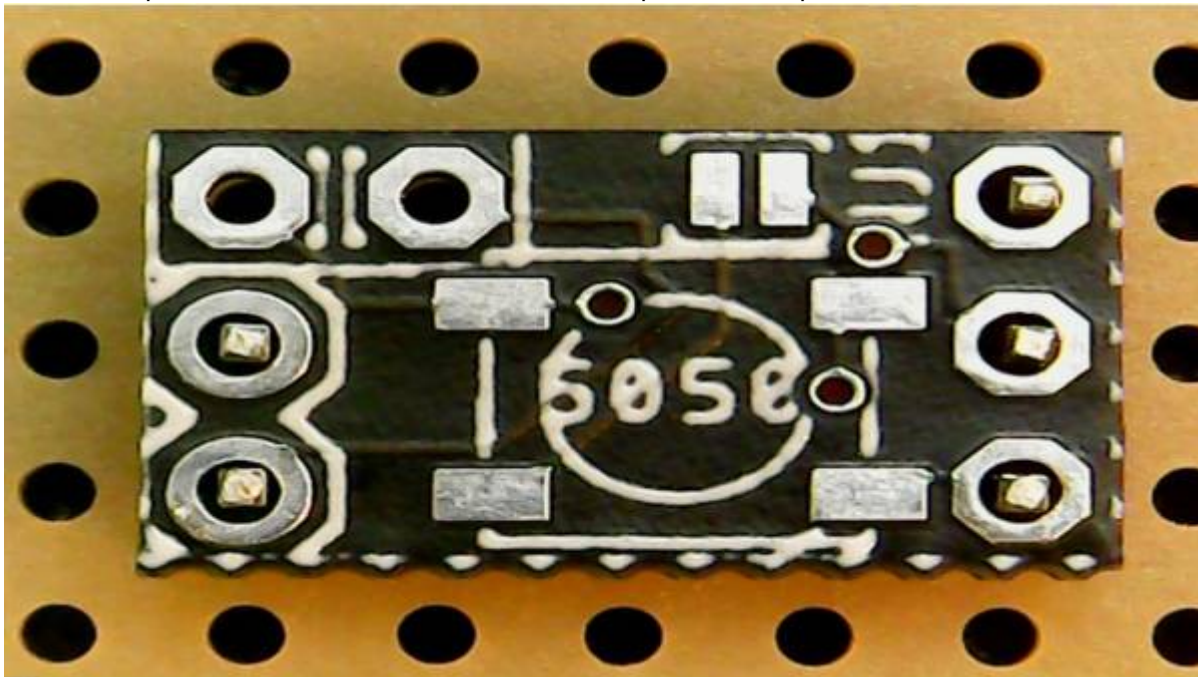
Bestückung - Aufbauanleitung

Werkzeuge

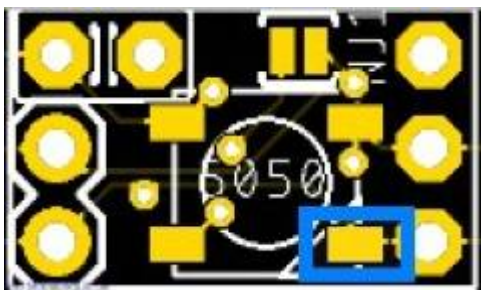
- Lötstation oder LötKolben mit sehr feiner Lötspitze (0,4mm ist ideal für SMD)
- Dritte Hand oder [SMD-Bauteilehalter^{2\)}](#)
- [Löt-Pinzetten](#)
- hitzebeständige Lötunterlage

Bestückung

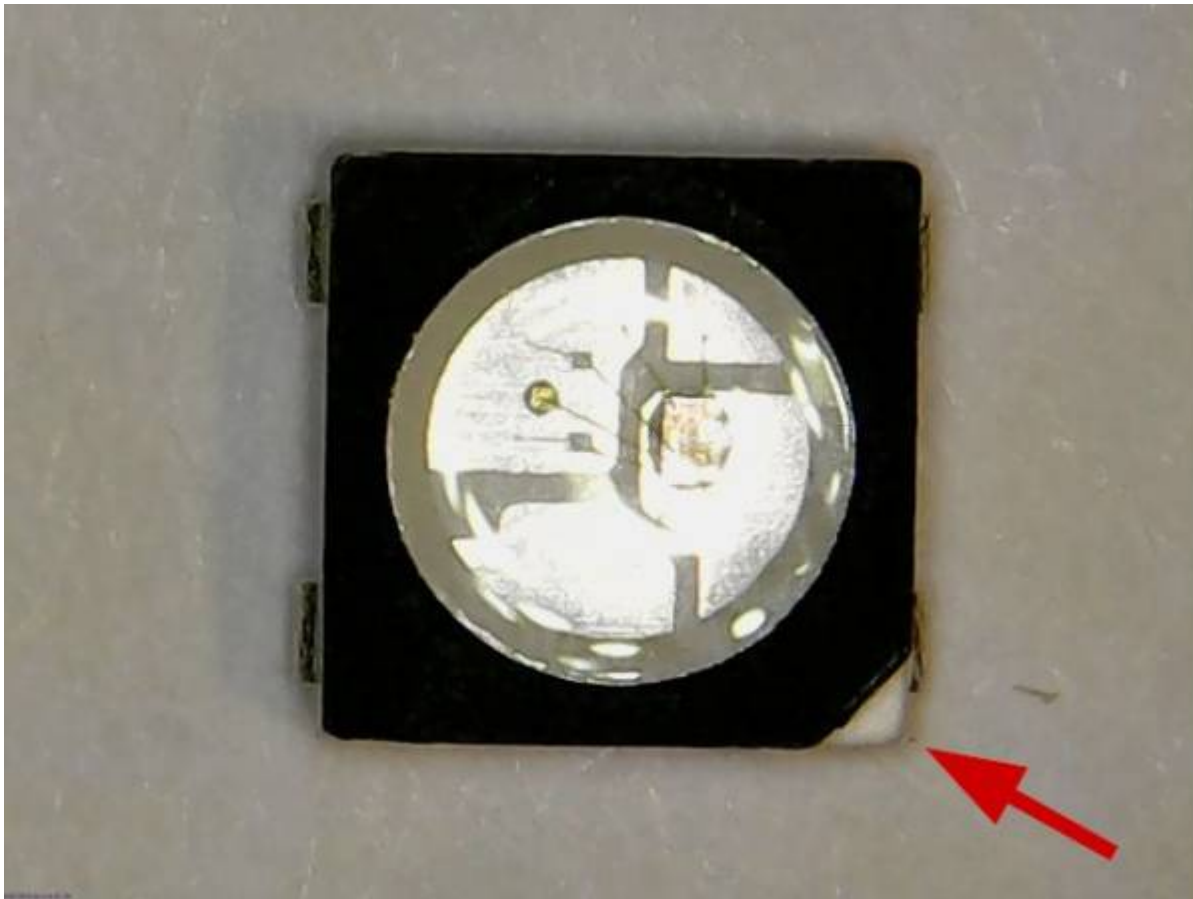
Den Anfang machen die beiden Stiftleisten auf der Unterseite der Platine. Am einfachsten ist es die Platinen entweder in die Hauptplatine einzustecken, oder mitsamt den Stiftleisten in eine Lochrasterplatine. Dadurch wird es zum Kinderspiel die Miniplatine und die Stiftleisten zu verlöten.



Im Anschluss wird die LED aufgelötet. Dies kann auch per Handlötung erfolgen, wenn es noch nicht zu viel Kaffee zum Frühstück gab. Als erstes auf das Lötpad unten links etwas Lötzinn geben und kurz auskühlen lassen.



Nun mit einer breiten Pinzette die LED nehmen und grob ausrichten, dass die Markierung der LED zu dem Lötpad unten rechts ausgerichtet ist.



Das Lötzinn mit dem LötKolben wieder schmelzen und die LED mit der Pinzette auf das LötPad mit dem geschmolzenen Lötzinn legen und den LötKolben entfernen. Nach ca. 5 Sekunden ist das Lötzinn wieder fest und man kann die LED loslassen.

Wenn die Position und passt, kann man nun die anderen LötPads mit dem LötKolben erhitzen und ganz wenig Lötzinn auftragen. Durch die Adhäsion fließt das Lötzinn von selber zwischen die jeweiligen LötPads der Platine und der LED.

Sobald alle vier Kontakte verlötet sind, die Platine für ein paar Minuten auskühlen lassen. **Auf Grund der Größe, wird die Platine sehr schnell sehr heiß und man verbrennt sich die Finger.** Vor dem Einlöten des Kondensators empfiehlt es sich die Lötungen der LED mit einer guten Lupe zu kontrollieren.

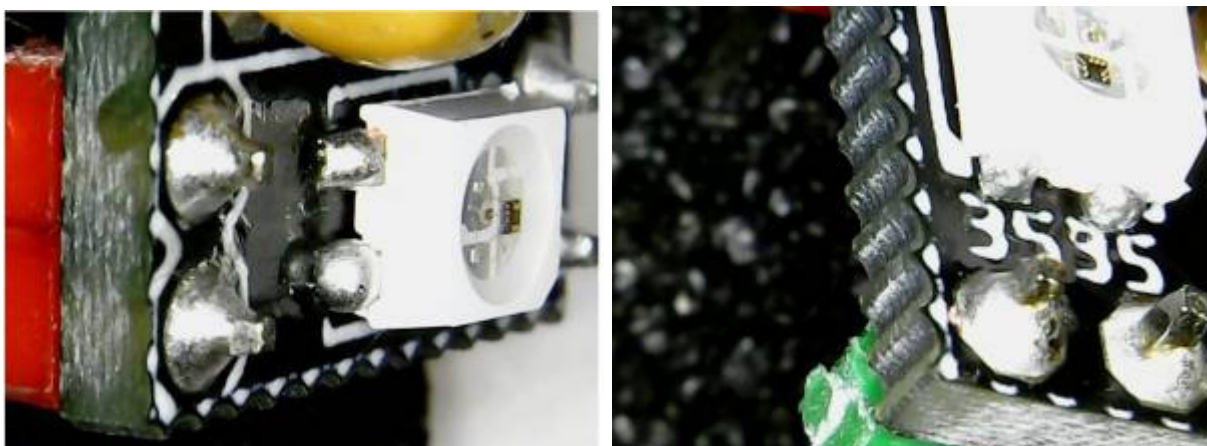
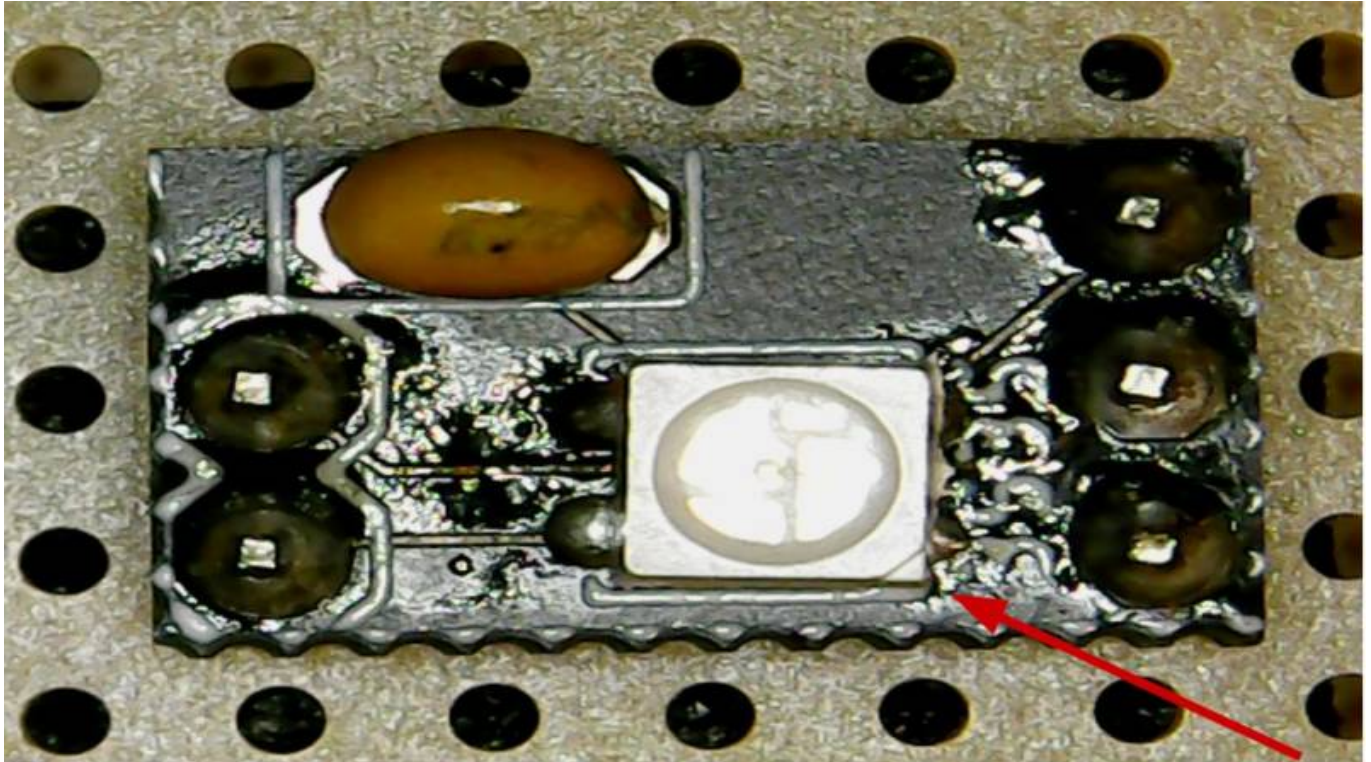


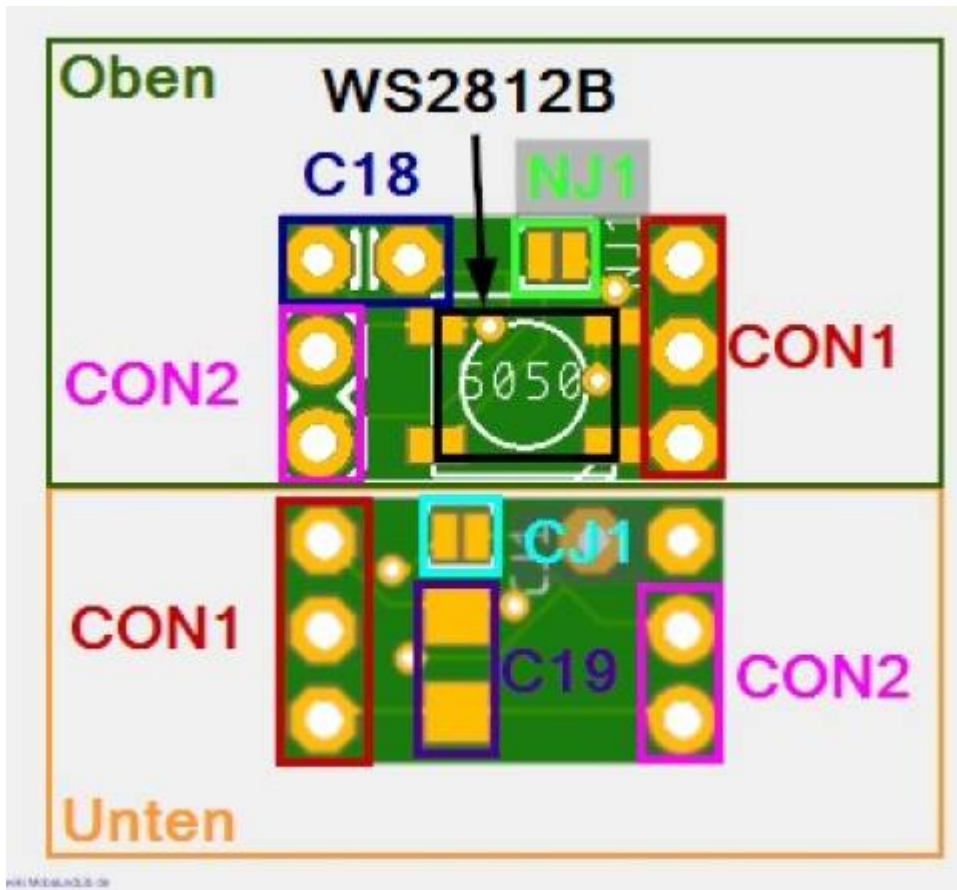
Bild der fertigen Platine



Lötjumper WS2812-Platinen

Auf zwei der Platinen befinden sich zusätzliche Lötjumper diese können verwendet werden, um das Signal der ersten LED entweder nur auf der Heartbeat oder gleichzeitig auf der Heartbeat und der ersten LED am Verteiler gleichzeitig anzuzeigen.

Bezeichnung	Aufgabe	Position
NJ	Normalbetrieb. Heartbeat und nächste RGB sind 2 verschiedene LEDs.	Oberseite
CJ	Kopiermodus. Heartbeat und nächste RGB zeigen das gleiche an.	Unterseite



Miniverteiler

Der Miniverteiler ist ideal um bei Problemen oder Versuchen das Signal der LEDs zu duplizieren oder auch um bei kleineren Dioramen/Modulen die Verbindung zum Hauptstrang herzustellen.

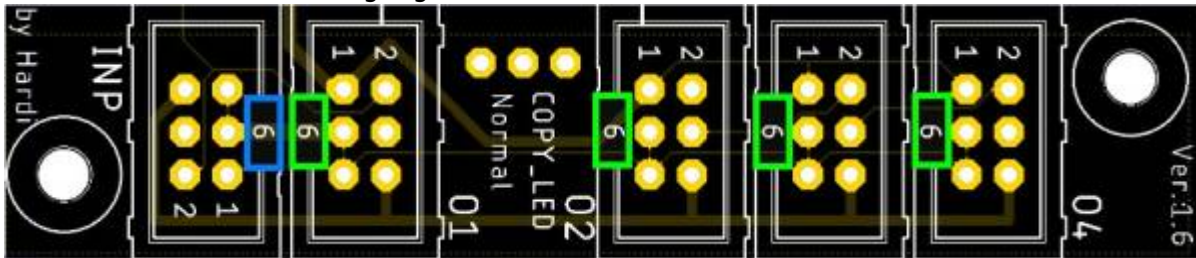
Stückliste

Reichelt Warenkorb: <https://www.reichelt.de/my/1749337>

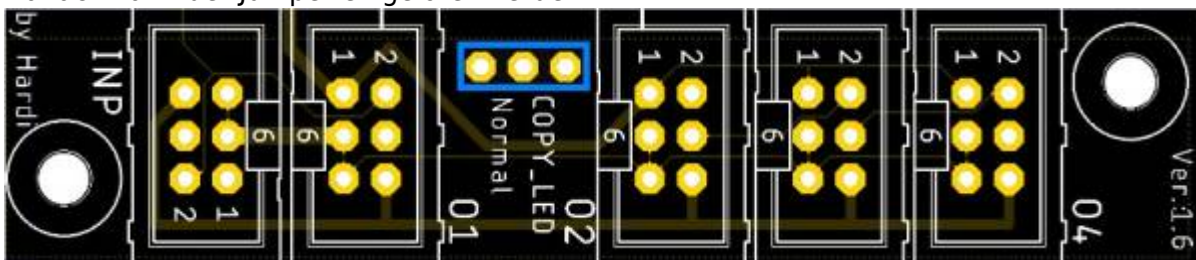
Anzahl	Bezeichnung	Beschreibung	Bestellnummer	Alternativen, Bemerkungen
1	Board	Miniverteiler	ALF 100-2.0a Arduino für LEDs Master	Die WS2812-Miniplatinen sind ein Teil der neuen Hauptplatine und müssen mit einer Säge von dieser abgesägt werden. Weitere Infos
5	INP, 01, 02, 03, 04	Wannenstecker, 6-pol	WSL 6G	
1	COPY_LED	Stiftleiste, 3-pol	RND 205-00624	
1	Jumper	Jumper 2,54 mit Griffflasche	JUMPER 2,54GL RT	

Bestückung - Aufbauanleitung

Als erstes werden die fünf Wannenstecker eingelötet. Dabei bitte unbedingt auf die Richtung der Aussparung achten. Bei den vier Ausgängen ist dabei die Öffnung unten (am Bild links), bei dem Wannenstecker für den Eingang ist die diese oben (am Bild rechts).



Danach kann der Jumper eingelötet werden.



Jumper

Position	Erklärung	Abbildung
Normal	Normalbetrieb. Ausgang 1 und Ausgang 2 sind nacheinanderfolgende LED-Ketten.	
COPY_LED	Kopiermodus. Ausgang 1 und Ausgang 2 sind identische LED-Ketten und zeigen immer das gleiche an.	

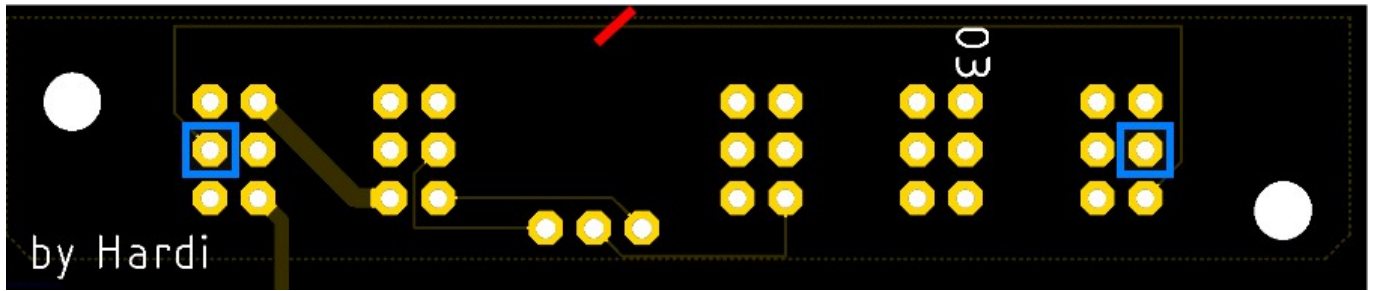
Fehlerteufel

Leider hat sich in dem Miniverteiler der Fehlerteufel eingeschlichen.

Das Signal welches am Ausgang 3 zum Ausgang 4 geschickt wird, geht auch gleichzeitig zurück an die vorherige Platine.

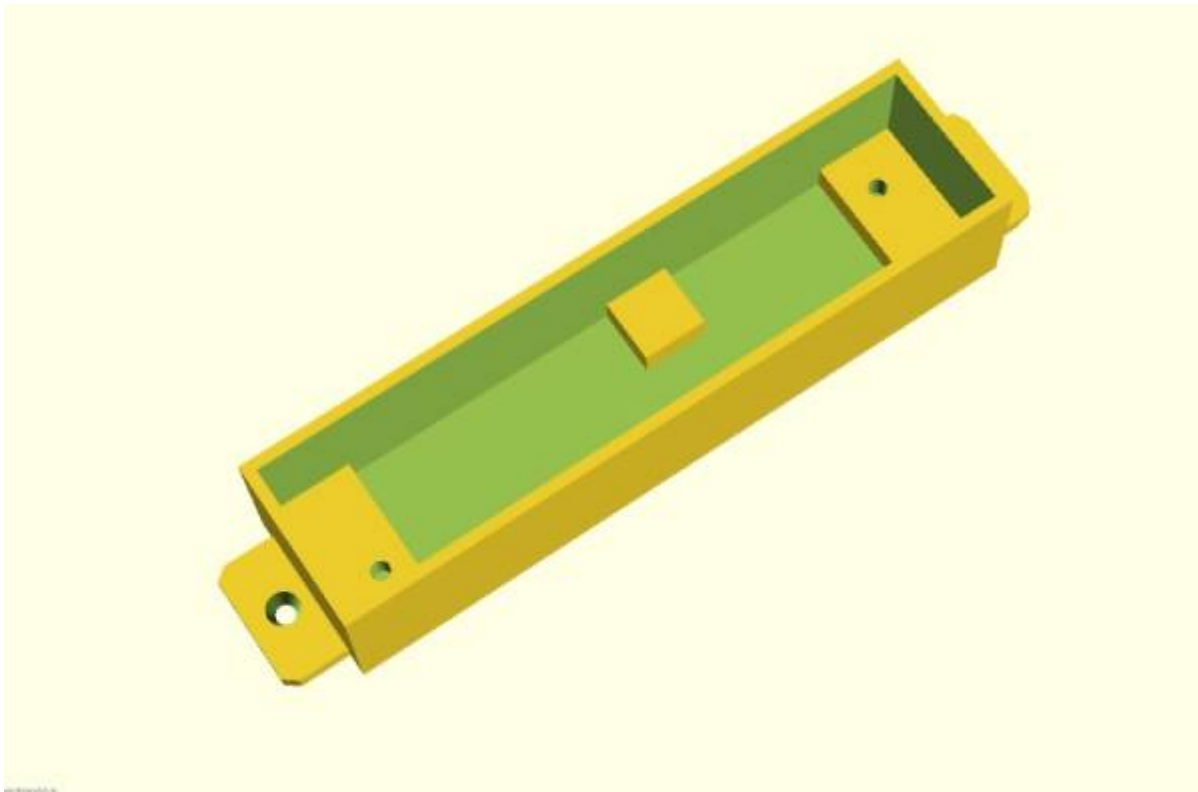
Der Rückkanal vom Ausgang 4 ist ohne Funktion. Um dies zu beheben, muss auf der Unterseite eine Leiterbahn mit einem Cutter durchtrennt werden und die beiden Pins mit einer dünnen Litze (0,09mm² oder 0,14mm²) verbunden werden.

Die Trennstelle ist auf dem Bild rot markiert. Die Pins die eine Verbindung benötigen sind blau markiert.



Gehäuse

Für den Miniverteiler wurde auch wieder ein kleines Gehäuse erstellt um ihn im rauen Testalltag zu schützen.




Die Druckdaten sind hier [auf Github](#) zu finden.

1)

Die Kondensatoren C10, C12, C14, C16, C18 und C20 sind die Kondensatoren auf der Oberseite der Miniplatine. Pro Miniplatine wird ein Kondensator benötigt. Es können aber auch die Kondensatoren als **SMD-Variante** verbaut werden. Diese befinden sich dann auf der Unterseite der Miniplatine und haben die Kennzeichnung C11, C13, C15, C17, C19 und C21.

2)

Eigenentwicklung. Druckdaten werden auf Wunsch zur Verfügung gestellt. Einfach im Stummforum  melden.

From:
<https://wiki.mobaledlib.de/> - **MobaLedLib Wiki**

Permanent link:
https://wiki.mobaledlib.de/anleitungen/bauanleitungen/100de_hauptplatine_v1-6_zubehoer?rev=1602523127

Last update: **2020/10/12 18:18**

