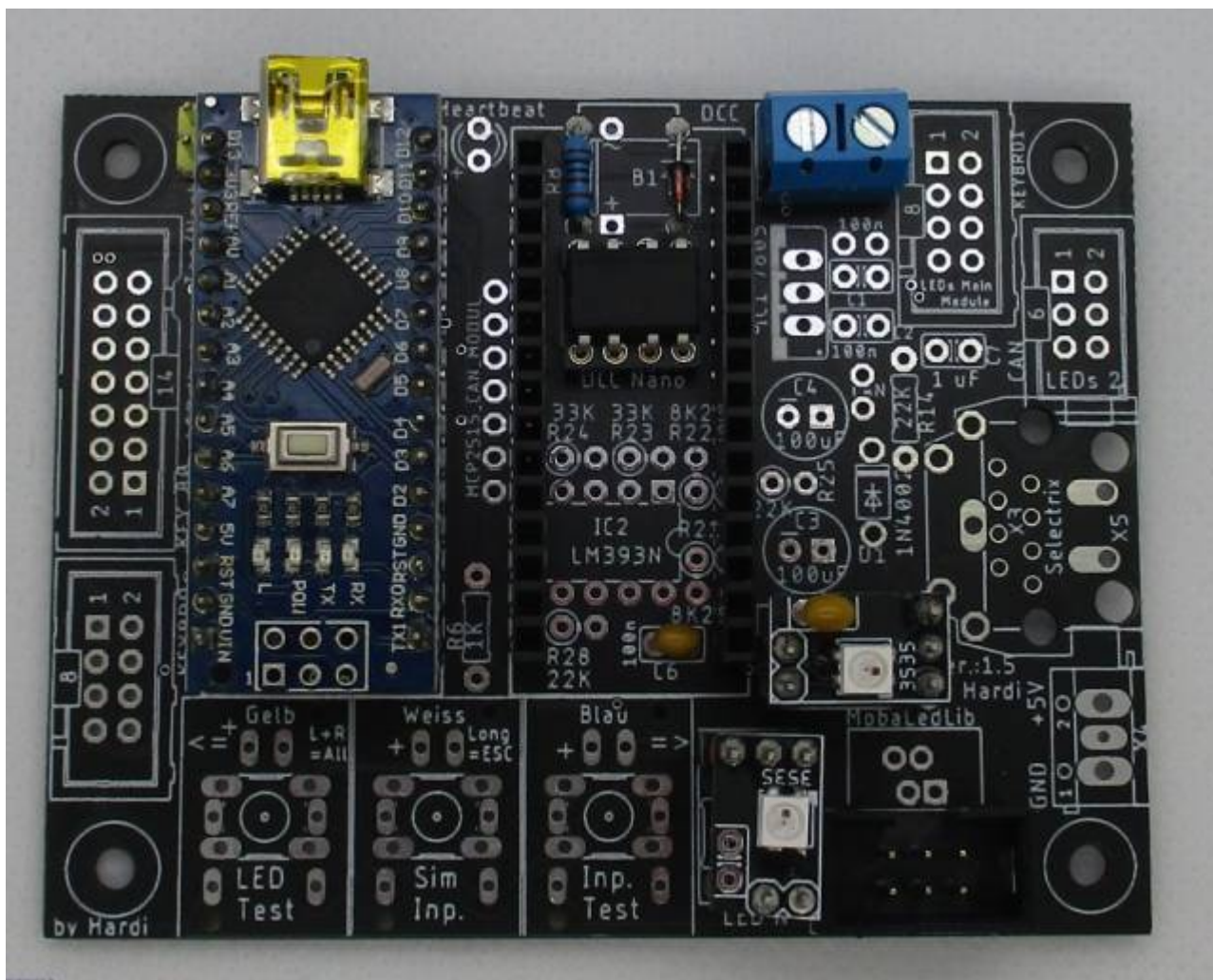


100DE Hauptplatine (V 1.7) Grundversion für DCC

Sämtliche Komponenten der MobaLedLib sind, sofern nichts anderes angegeben wurde, nur für 5V Versorgungsspannung ausgelegt. Dies betrifft vor allem die Arduinos, die WS2812, die WS2811 und sämtliche verwendete ICs. Der ESP32 darf zusammen mit der Hauptplatine nur mit dem [Adapter](#) verwendet werden.



Stückliste

Reichelt Warenkorb: <https://www.reichelt.de/my/1787429>

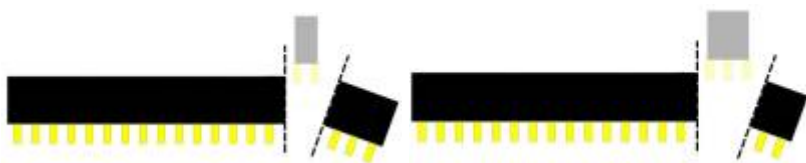
Die Arduino Nanos, die WS2812 und der LDR sind nicht im Warenkorb von Reichelt enthalten.

Anzahl	Bezeichnung	Beschreibung	Bestellnummer	Alternativen, Bemerkungen
1	Board	Platine	ALF 100-2.0a Arduino für LEDs Master	
1	B1	Diode 1N4148	1N 4148	Wenn eine Spannungsversorgung über DCC gewünscht ist bitte nicht die Diode einlöten, sondern den Brückengleichrichter von hier Versorgung der Hauptplatine per DCC mit 5V
4	C5, C6, C10, C12	Keramikkondensator, 100nF, RM 2.5mm	Z5U-2,5 100N	Zur Info Die Kondensatoren C10, C12, C14, C16, C18 und C20 sind die Kondensatoren auf der Oberseite der Miniplatinen für die WS2812-LEDs
1	DCC	Schraubklemme, 2-pol, RM5,08	AKL 101-02	
5	J1, JP3, JP4, CON2, CON3	Stiftleiste, 2-pol	MPE 087-1-002	
2	CON1, CON4	Stiftleiste, 3-pol	MPE 087-1-003	
2	JP3, JP4	Jumper 2,54	JUMPER 2,54 BL JUMPER 2,54 SW	Der Warenkorb enthält je einen blauen und einen schwarzen Jumper
1	OK1	Sockel für Optokoppler 6N137, 8-pol	GS 8P	
1	OK1	Optokoppler 6N137	6N 137	
1	R8	Widerstand, 1,00KΩ Braun-Schwarz-Schwarz-Braun- BRAUN	METALL 1,00K	
1	R26	Widerstand, 3,90KΩ, 1%, 0.6W Orange-Weiß-Schwarz-Braun- Braun	3,90 KΩ	
1	R13	Widerstand, 4,70KΩ, 1%, 0.6W Gelb-Lila-Schwarz-Braun- Braun	METALL 4,70K	Der Widerstand muss je nach Bedarf an den verwendeten Lichtsensor angepasst werden. Hilfreich ist dabei diese Tabelle.
1	LDR	Photowiderstand - GL5506	GL5506 (AliExpress)	
1	SV3	Wannenstecker, 6-pol	WSL 6G	
2	U1, U4	Buchsenleiste, 2-pol	BL 1X20G8 2,54	Die vier Buchsenleisten werden aus einer langen Leiste gefertigt.
2	U1, U4	Buchsenleiste, 3-pol		

Anzahl	Bezeichnung	Beschreibung	Bestellnummer	Alternativen, Bemerkungen
4	U2, U3	Buchsenleiste, 15-pol	BL 1X20G8 2,54	Diese Buchsenleiste muss leider geteilt werden. Bei Conrad ist auch die 15-polige Variante erhältlich.
2	U1, U4	WS2812 LED, Bauform 5050 oder 3535	AliExpress	
1	U2	Arduino Nano „LED“	Reichelt oder AliExpress	
1	U3	Arduino Nano „DCC“	Reichelt oder AliExpress	

Buchsenleiste teilen

Die 20poligen Buchsenleiste für U1 und U4 wird per Säge auf die notwendigen Teilstücke ab gelängt (jeweils etwa 1mm hinter dem letzten benötigten Bein absägen). Aus einer 20poligen Leiste werden je zwei 2polige und zwei 3polige Buchsenleisten für die LED erstellt. Die übrig gebliebenen Innenstücke werden nicht benötigt. Dies ist notwendig, da die günstigen bereits fertigen Buchsenleisten nicht mehr erhältlich sind.



Bestückung - Aufbauanleitung

Platine teilen

Als erstes sollte die Platine mit einer Modellbauschreissäge und einem ordentlichem Trennblatt entlang der markierten Stellen, sauber und glatt geteilt werden. Dabei zuerst den roten, danach den blauen Schnitt ausführen.

Bitte nach dem Teilen der Platine und vor dem Beginnen des Einlöten von Bauteile, unbedingt überprüfen ob diese in das Gehäuse passt.

Ein nachträgliches Bearbeiten ist nur sehr umständlich möglich



Im Anschluss können auch noch gleich die Mini-LED-Platinen geteilt und zusammengebaut werden. Eine entsprechende Anleitung ist hier zu finden [Bauanleitung - WS2812 Mini-Platinen](#)



Bestückung Oberseite



Bitte nicht den Arduino direkt auf die Hauptplatine auflöten. Andernfalls ist ein Austausch bei einem Defekt nicht möglich.

Den Anfang auf der Oberseite der Platine machen die Widerstände R8 (1,0 K Ω), R13 (Wert siehe [hier](#)) und R26 (3,90 K Ω),



gefolgt von den Keramikkondensatoren C5 und C6 (je 100nF).



und der Diode B1 (1N4148)

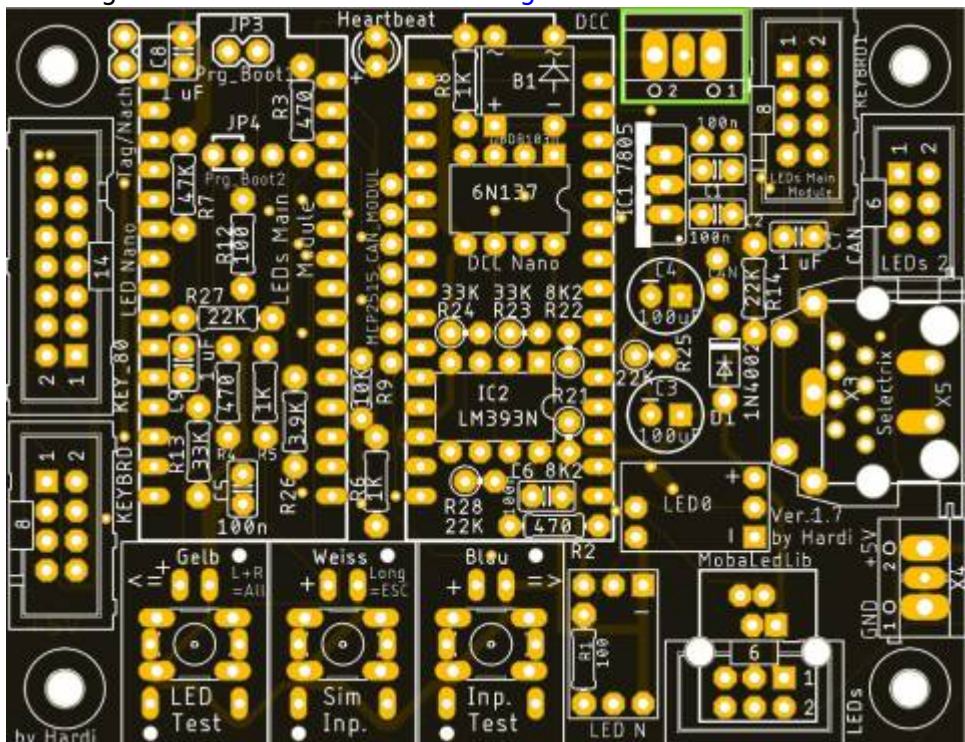


Die nächsten Bauteile sind die vier Buchsenleisten für die beiden Arduinos. Damit diese passen, müssen die Leisten, sollte man die aus dem Reichelt Warnkorb gekauft haben, auf 15 Pole gekürzt werden.



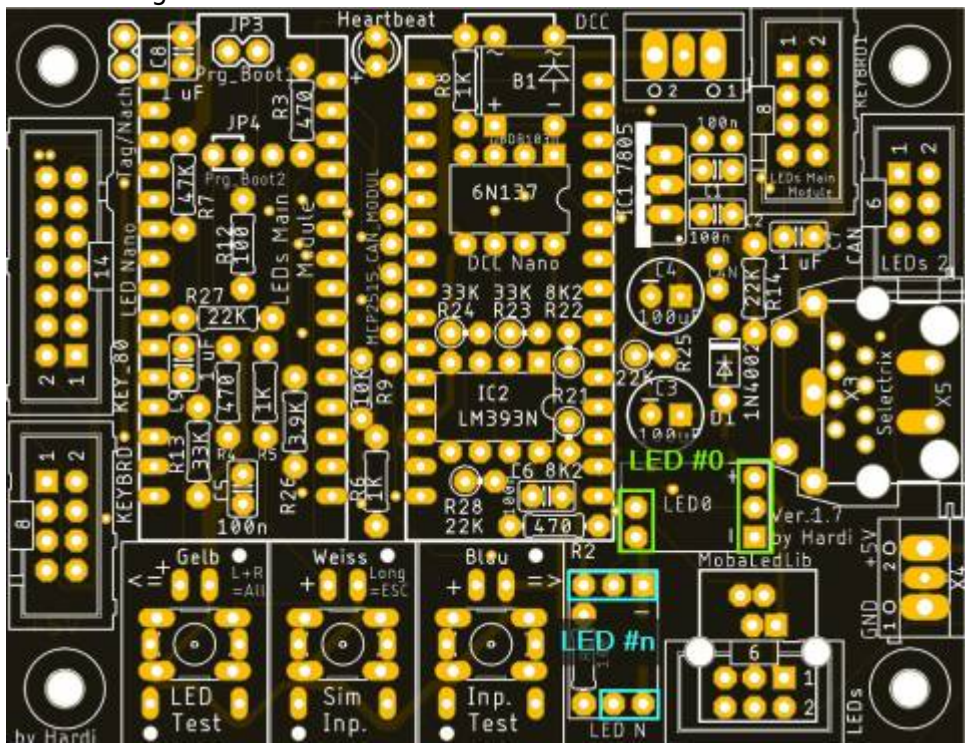
Bei den Buchsenleisten für die Arduinos kann man sich die Arbeit vereinfachen, indem man die Leisten auf die Arduinstiftleisten steckt und dieses dann in die Hauptplatine steckt.

Nun folgt der Anschluss für das **DCC-Signal**



und die Buchsenleisten für die WS2812-LED-Platinen.

Dies klappt am leichtesten, wenn man die LED-Platinen bereits nach [der entsprechenden Anleitung](#) zusammengebaut hat.



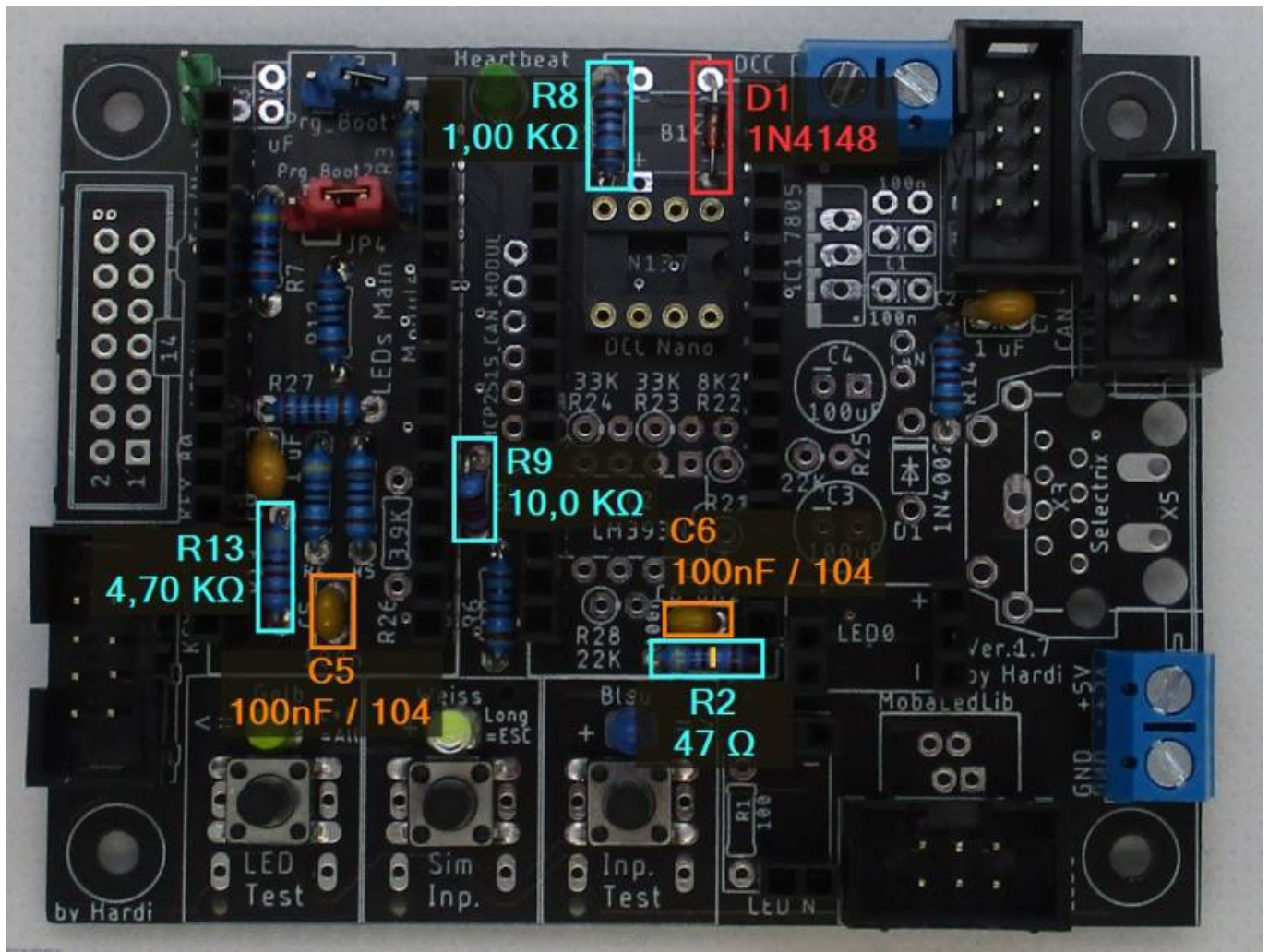
Als letztes Bauteil auf der Oberseite kommt der Wannenstecker für die LEDs an die Reihe.



Bild der fertigen Platine mit Beschriftungen

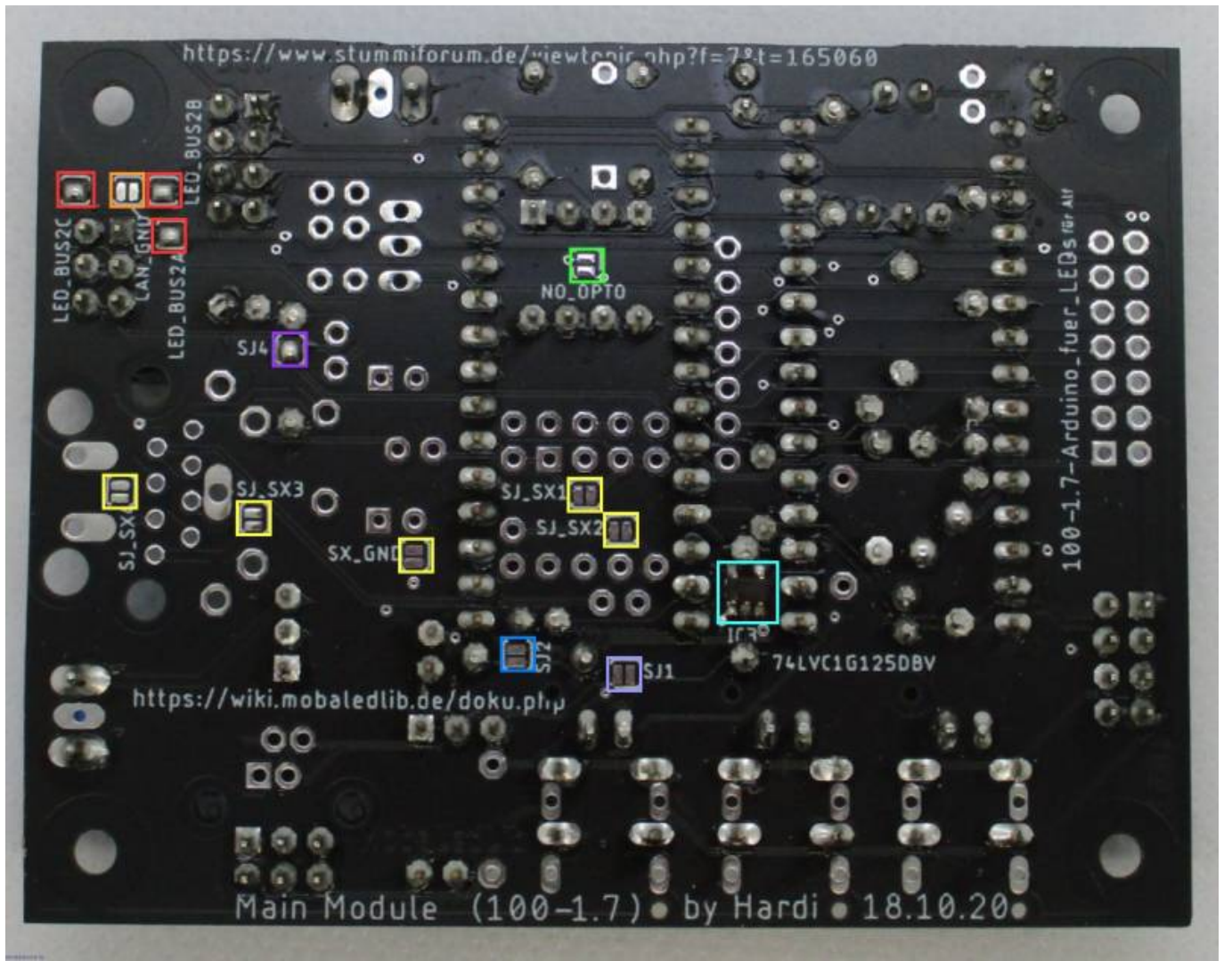
Oberseite

Auf dem Bild befinden sich auch bereits die Erweiterungen für die [4017-Tasterplatinen](#), dem zusätzlichen "LED-BUS #2", der optionalen 5V-Einspeisung, sowie die drei Taster und LEDs für die [Programmierung der Servos](#). Die Anleitungen um diese nachzurüsten sind [hier](#) zu finden. Der Wannenstecker „KEY_80“ (linker Plattenrand) ist leider nicht bestückt, da dieses Bauteil von meinem Lieferanten noch nicht da war, beim erstellen der Fotos für die Wiki.



Unterseite

Auf dem nachfolgenden Bild ist das IC3 und alle Lötjumper, farblich gruppiert nach Ihrem Verwendungszweck. Wichtig ist dabei vor allem, dass der Lötjumper „S2“ (blau) geschlossen ist.



Erklärung Jumper

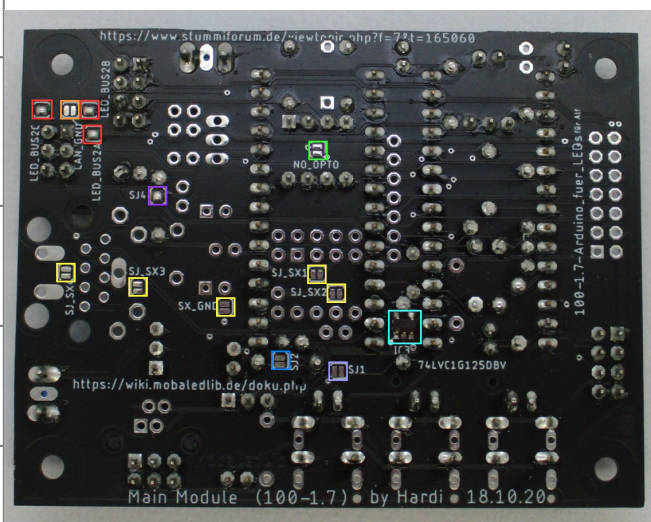
Jumper Oberseite

Mit dem Prg_Boot Jumpern kann man den Bootloader des LED Nanos flashen, damit dieser in Zukunft mit 115200 Baud, anstelle von 57600 Baud programmiert werden kann. Dazu bei beiden Jumpern (Prg_Boot1 & Prg_Boot2) jeweils die Pins 1 & 2 verbinden.

Lötjumper Unterseite

Auf der Unterseite befinden sich insgesamt zehn Lötjumper.

Bezeichnung	Beschreibung	empfohlener Status
CAN_GND	Wannenstecker „CAN“ für CAN-Bus verwenden. (orange)	offen
LED_BUS2A	Wannenstecker „CAN“ als 2. LED-Bus verwenden. (rot)	offen
LED_BUS2B	Wenn geschlossen, kann der CAN-Bus nicht mehr verwendet werden.	offen
LED_BUS2C		offen
NO_OPTO	Wenn die Hauptplatine über den DCC-Port mit Spannung versorgt wird, kann dieser Jumper geschlossen werden. OK1 entfällt dann und wird durch eine Diode 1N4148 ersetzt. (grün)	offen



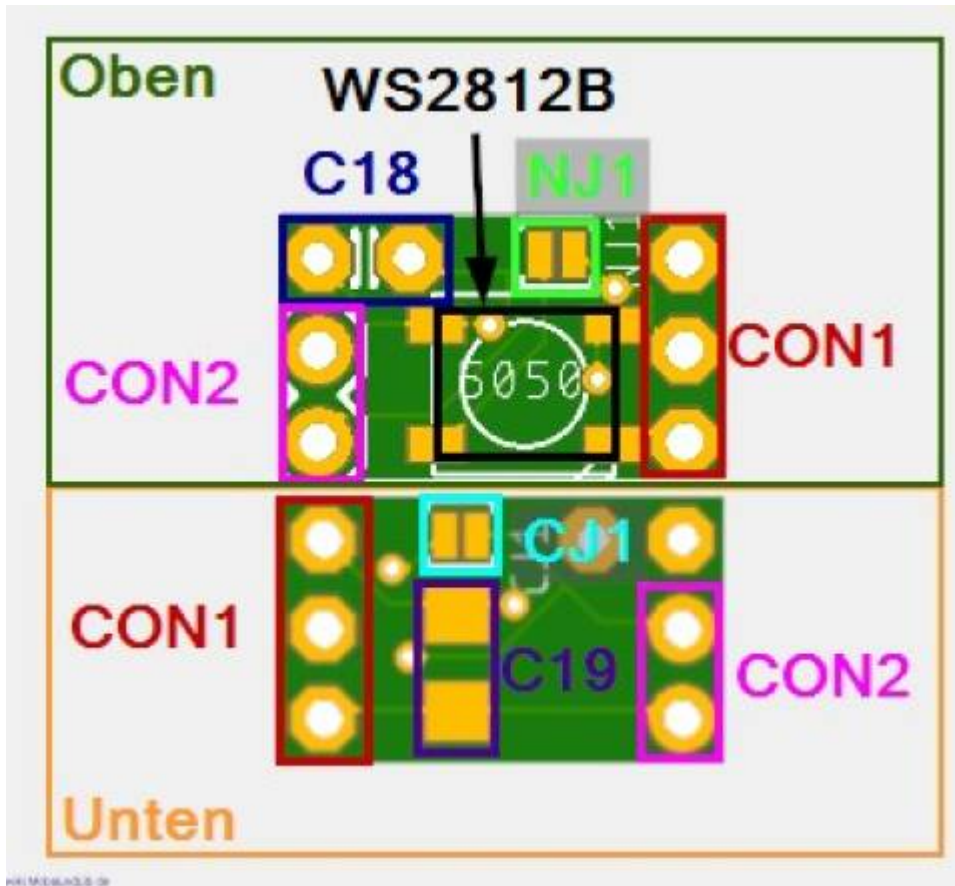
Bezeichnung	Beschreibung	empfohlener Status
SJ_SX1	Der Selectrix Bus kann mit und ohne Komparator verwendet werden. Bei größeren Anlagen wird der Komparator empfohlen.	offen
SJ_SX2	SJ_SX1 & 2 verbinden wenn IC2 nicht bestückt wird. (gelb)	offen
SJ_SX3	SJ_SX3 & SJ_GND verbinden wenn die Platine aus dem SX Bus versorgt werden soll. Das geht aber nur bei wenigen LEDs. (gelb)	offen
SX_GND		offen
SJ_SX4	SJ_SX4 wird verbunden wenn ein Pfostenstecker anstelle des RJ45 verwendet wird. (gelb)	offen
SJ1	Wird für weitere Entwicklungen benötigt. Aktuell noch keine Funktion in der Software (violett)	offen
SJ2	Überbrückt IC3 und sollte daher offen bleiben. Wird nur geschlossen wenn IC3, R2 und R9 nicht bestückt werden. Dafür muss R26 mit 3.90 KΩ bestückt werden. (blau)	geschlossen

Bezeichnung	Beschreibung	empfohlener Status
SJ4	Aktiviert die Verwendung von PIN8 am Wannenstecker „KEYBRD1“ für das einlesen der Analogen Taster über PIN A6 (lila)	offen

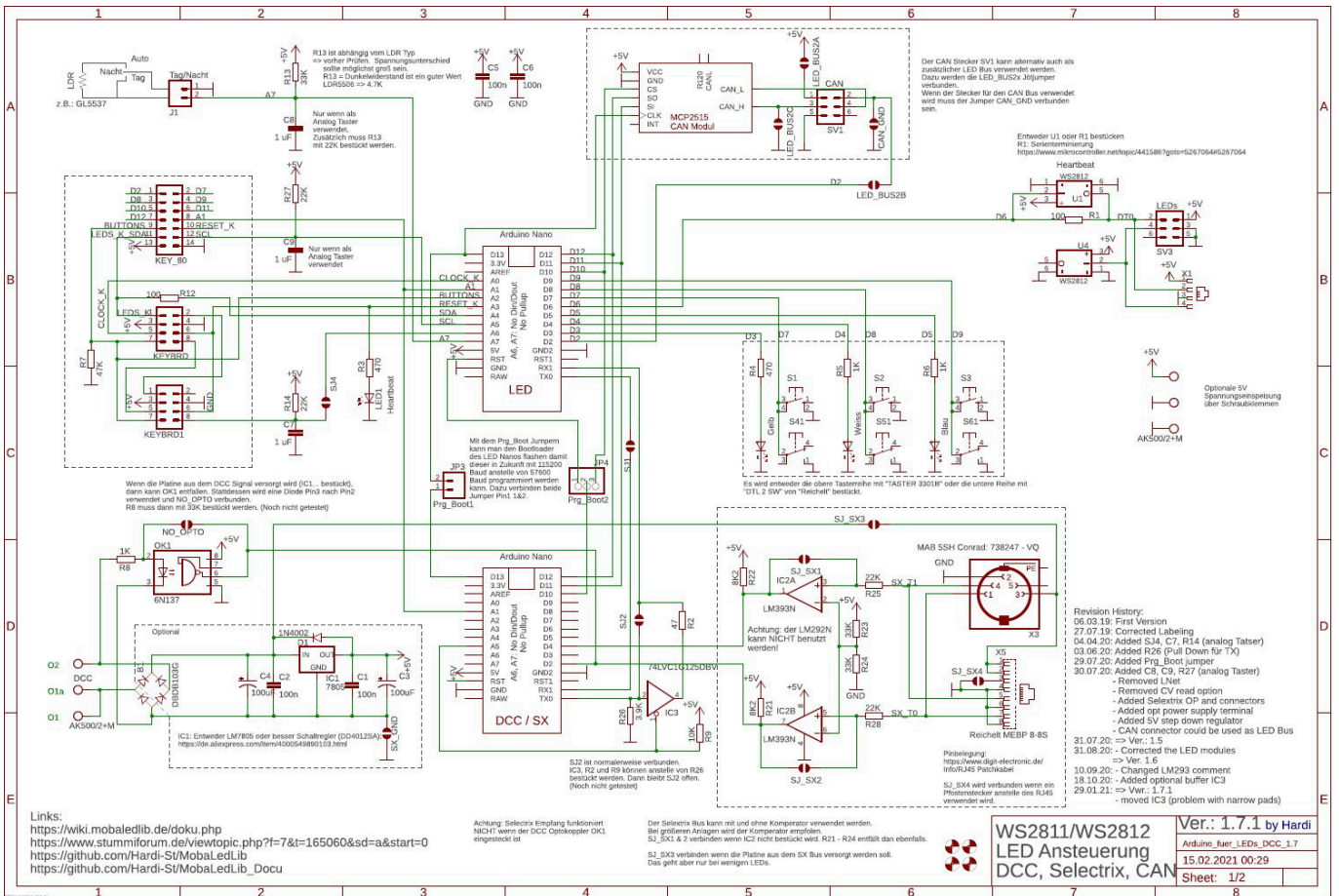
Lötjumper WS2812-Platinen

Auf zwei der Platinen befinden sich zusätzliche Lötjumper diese können verwendet werden, um das Signal der ersten LED entweder nur auf der Heartbeat oder gleichzeitig auf der Heartbeat und der ersten LED am Verteiler gleichzeitig anzuzeigen.

Bezeichnung	Aufgabe	Position
NJ	Normalbetrieb. Heartbeat und nächste RGB sind 2 verschiedene LEDs.	Oberseite
CJ	Kopiermodus. Heartbeat und nächste RGB zeigen das gleiche an.	Unterseite



Schaltplan



From: <https://wiki.mobaledlib.de/> - MobaLedLib Wiki

Permanent link: https://wiki.mobaledlib.de/anleitungen/bauanleitungen/100de_hauptplatine_v1-7_grundversion-dcc?rev=1623048161

Last update: 2021/06/07 07:42

