

# 100DE Hauptplatine (V 1.7) Grundversion für Selectrix

## Stückliste

Reichelt Warenkorb: <https://www.reichelt.de/my/1794984>

**Die Arduino Nanos, die WS2812, der SX-Anschluss und der LDR sind nicht im Warenkorb von Reichelt enthalten.**

Anzahl	Bezeichnung	Beschreibung	Bestellnummer	Alternativen, Bemerkungen
1	Board	Platine	ALF 100-2.0a Arduino für LEDs Master	
4	C5, C6, C10, C12	Keramikkondensator, 100nF, RM 2.5mm	Z5U-2,5 100N	<b>Zur Info</b> Die Kondensatoren C10, C12, C14, C16, C18 und C20 sind die Kondensatoren auf der Oberseite der <a href="#">Miniplatinen für die WS2812-LEDs</a>
5	J1, JP3, JP4, CON2, CON3	Stiftleiste, 2-pol	MPE 087-1-002	
2	CON1, CON4	Stiftleiste, 3-pol	MPE 087-1-003	
2	JP3, JP4	Jumper 2,54	JUMPER 2,54 BL JUMPER 2,54 SW	Der Warenkorb enthält je einen blauen und einen schwarzen Jumper
1	IC2	Sockel für LM393N (IC2) , 8-pol	GS 8P	
1	IC2	LM 393 DIP Komparator, 2-fach, DIP-8	LM 393 DIP	
1	R13	Widerstand, 4.7 KΩ	METALL 4,70K	<b>Der Widerstand muss je nach Bedarf an den verwendeten Lichtsensor angepasst werden. Hilfreich ist dabei diese Tabelle.</b>
1	LDR	Photowiderstand - GL5506	GL5506 (AliExpress)	
2	R21, R22	Widerstand, 8.20KΩ	METALL 8,20K	
2	R23, R24	Widerstand, 33.0KΩ	METALL 33,0K	
2	R25, R28	Widerstand, 27.0KΩ	METALL 27,0K	
1	SV3	Wannenstecker, 6-pol	WSL 6G	
2	U1	Buchsenleiste, 2-pol	RND 205-00642	kann auch aus der Leiste für U2 / U3 erstellt werden

Anzahl	Bezeichnung	Beschreibung	Bestellnummer	Alternativen, Bemerkungen
2	U1	Buchsenleiste, 3-pol	<a href="#">RND 205-00643</a>	kann auch aus der Leiste für U2 / U3 erstellt werden
4	U2, U3	Buchsenleiste, 15-pol	<a href="#">BL 1X20G8 2,54</a>	<b>Diese Buchsenleiste muss leider geteilt werden. Bei Conrad ist auch die 15-polige Variante erhältlich.</b>
2	U1, U4	WS2812 LED, Bauform 5050 oder 3535	AliExpress	
1	U2	Arduino Nano „LED“	Reichelt oder AliExpress	
1	U3	Arduino Nano „SX“	Reichelt oder AliExpress	
1	X3	SX-Connector „5-polig DIN“	Conrad: <a href="#">MAB 5SH: 738247 - VQ</a>	Alternative: X5
1	X5	SX-Connector „RJ45“	Reichelt: <a href="#">MEBP 8-8S</a>	Alternative: S3



## Bestückung Oberseite

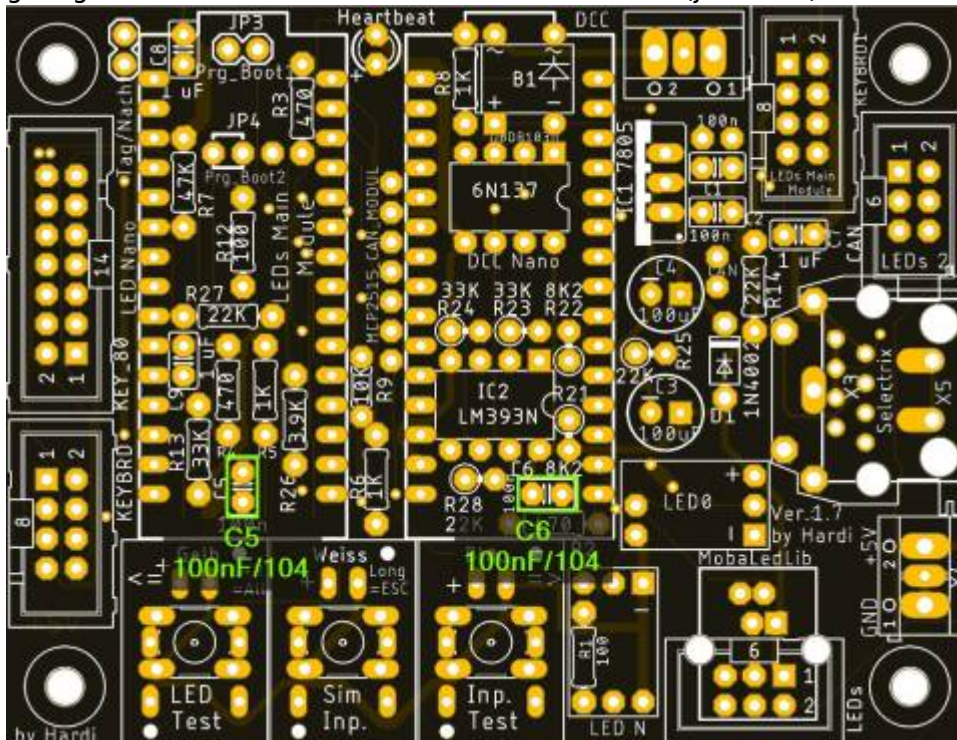


Bitte nicht den Arduino direkt auf die Hauptplatine auflöten. Andernfalls ist ein Austausch bei einem Defekt nicht möglich.

Den Anfang auf der Oberseite der Platine machen die Widerstände R21 & R22 (8.2 K $\Omega$ , rot), R23 & R24 (33.0 K $\Omega$  grün), R25 & R28 (27.0 K $\Omega$  blau) und R13 (Standard 4.70 K $\Omega$  bei LDR „GL5506“, abweichende Werte bei anderen LDR-Typen siehe [LDR-Tabelle hier](#), violett)



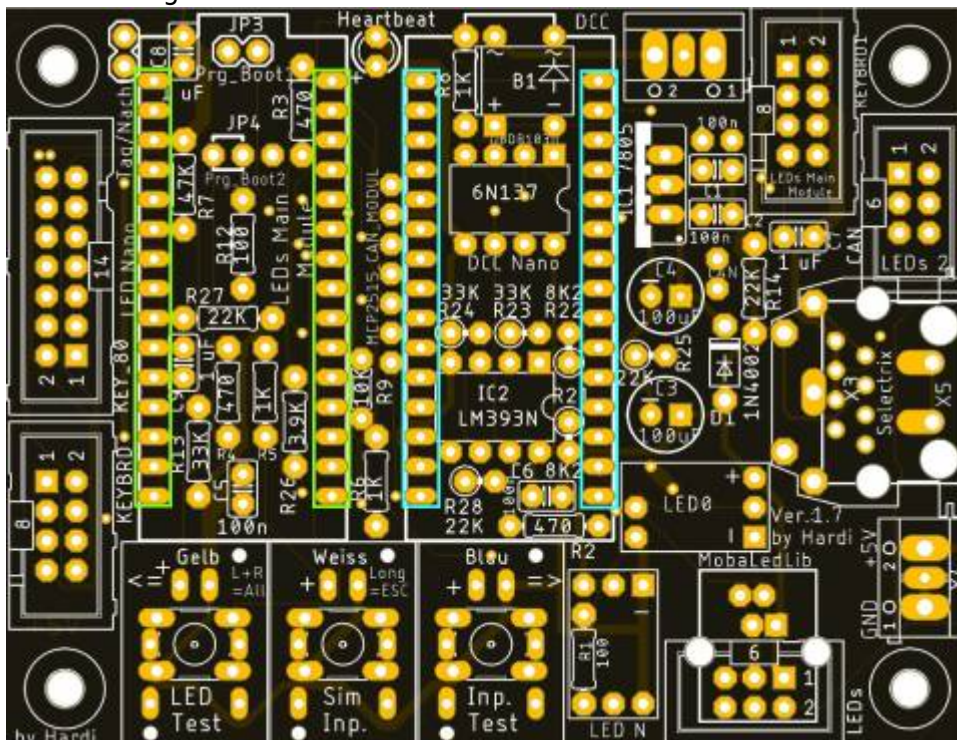
gefolgt von den Keramikkondensatoren C5 und C6 (je 100nF).



Die Stiftleisten J1, JP3 und JP4, sowie der Sockel für IC2 folgen danach.  
Bei dem Jumper JP4 gibt es eine Besonderheit. Dort wird eine 2-Polige Stiftleiste anstelle der 3-Poligen verwendet  
und der rechte Kontakt bleibt frei. Dieser ist durch ein rotes X Markiert.



Die nächsten Bauteile sind die vier Buchsenleisten für die beiden Arduinos. Damit diese passen, müssen die Leisten, sollte man die aus dem Reichelt Warnkorb gekauft haben, auf 15 Pole gekürzt werden.



Bei den Buchsenleisten für die Arduinos kann man sich behelfen, indem man die Leisten auf die Arduinstiftleisten steckt und dieses dann in die Hauptplatine steckt.

Nun folgt der Wannenstecker für die LEDs



und die Buchsenleisten für die WS2812-LED-Platinen.

Dies klappt am leichtesten, wenn man die LED-Platinen bereits nach [der entsprechenden Anleitung](#) zusammengebaut hat.

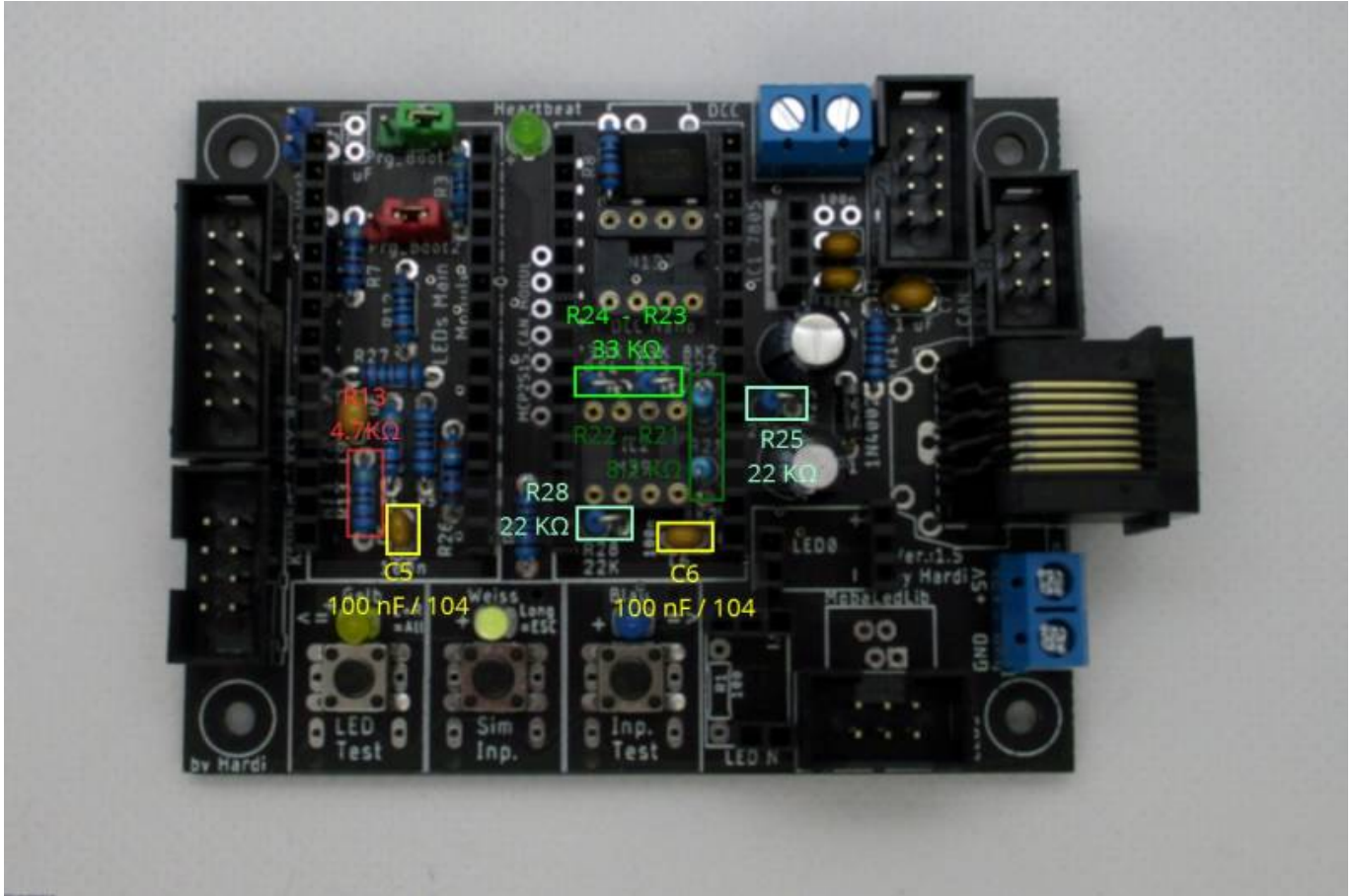




# Bild der fertigen Platine mit Beschriftungen

## Oberseite

Auf dem Bild befinden sich auch bereits die Erweiterungen für die [4017-Tasterplatten](#), dem zusätzlichen "LED-BUS #2", der optionalen 5V-Einspeisung, sowie die drei Taster und LEDs für die Programmierung der Servos.



# Erklärung Jumper

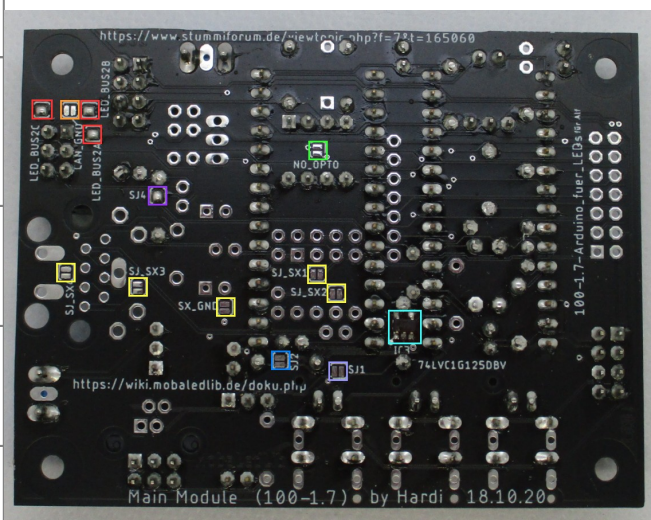
## Jumper Oberseite

Mit dem Prg\_Boot Jumpfern kann man den Bootloader des LED Nanos flashen, damit dieser in Zukunft mit 115200 Baud, anstelle von 57600 Baud programmiert werden kann. Dazu bei beiden Jumpfern (Prg\_Boot1 & Prg\_Boot2) jeweils die Pins 1 & 2 verbinden.

## Lötjumper Unterseite

Auf der Unterseite befinden sich insgesamt zehn Lötjumper.

Bezeichnung	Beschreibung	empfohlener Status
CAN_GND	Wannenstecker „CAN“ für CAN-Bus verwenden. (orange)	offen
LED_BUS2A	Wannenstecker „CAN“ als 2. LED-Bus verwenden. (rot)	offen
LED_BUS2B	<b>Wenn geschlossen, kann der CAN-Bus nicht mehr verwendet werden.</b>	offen
LED_BUS2C		offen
NO_OPTO	Wenn die Hauptplatine über den DCC-Port mit Spannung versorgt wird, kann dieser Jumper geschlossen werden. OK1 entfällt dann und wird durch eine Diode 1N4148 ersetzt. (grün)	offen



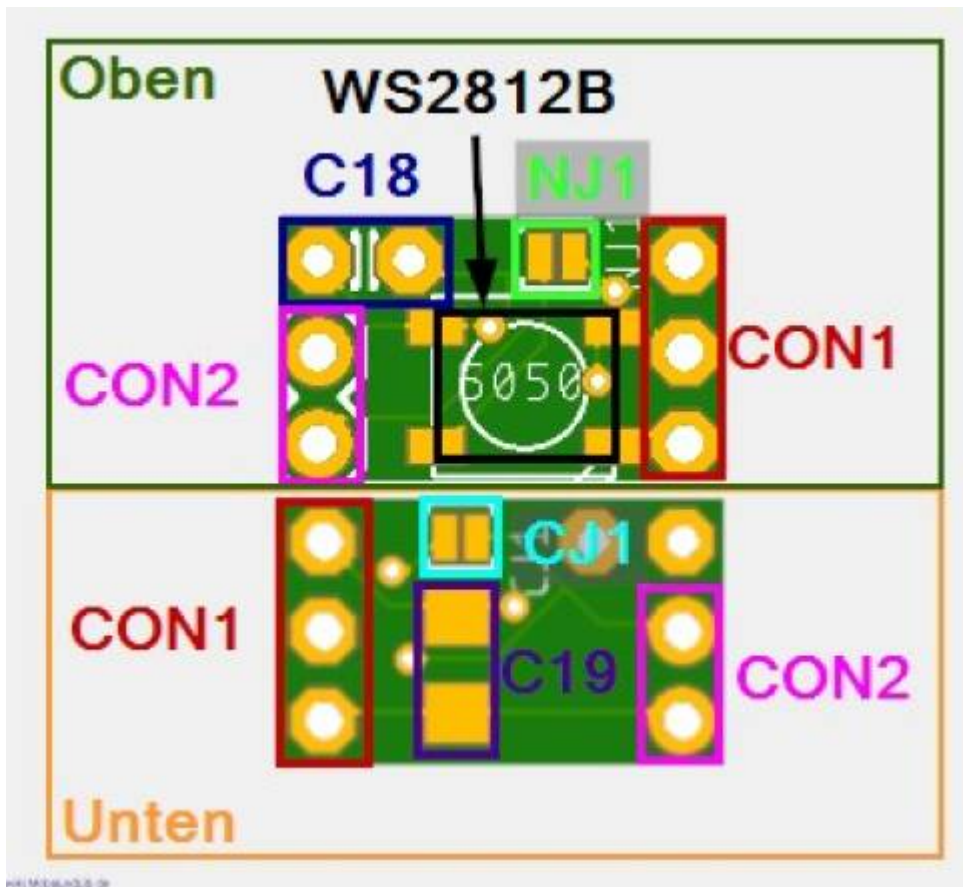
Bezeichnung	Beschreibung	empfohlener Status
SJ_SX1	Der Selectrix Bus kann mit und ohne Komparator verwendet werden. Bei größeren Anlagen wird der Komparator empfohlen.	offen
SJ_SX2	SJ_SX1 & 2 verbinden wenn IC2 nicht bestückt wird. (gelb)	offen
SJ_SX3	SJ_SX3 & SJ_GND verbinden wenn die Platine aus dem SX Bus versorgt werden soll. Das geht aber nur bei wenigen LEDs. (gelb)	offen
SX_GND		offen
SJ_SX4	SJ_SX4 wird verbunden wenn ein Pfostenstecker anstelle des RJ45 verwendet wird. (gelb)	offen
SJ1	Wird für weitere Entwicklungen benötigt. Aktuell noch keine Funktion in der Software (violett)	offen
SJ2	Überbrückt IC3 und sollte daher offen bleiben. Wird nur geschlossen wenn IC3, R2 und R9 nicht bestückt werden. Dafür muss R26 mit 3.90 KΩ bestückt werden. (blau)	offen

Bezeichnung	Beschreibung	empfohlener Status
SJ4	Aktiviert die Verwendung von PIN8 am Wannenstecker „KEYBRD1“ für das einlesen der Analogen Taster über PIN A6 (lila)	offen

### Lötjumper WS2812-Platinen

Auf zwei der Platinen befinden sich zusätzliche Lötjumper diese können verwendet werden, um das Signal der ersten LED entweder nur auf der Heartbeat oder gleichzeitig auf der Heartbeat und der ersten LED am Verteiler gleichzeitig anzuzeigen.

Bezeichnung	Aufgabe	Position
NJ	Normalbetrieb. Heartbeat und nächste RGB sind 2 verschiedene LEDs.	Oberseite
CJ	Kopiermodus. Heartbeat und nächste RGB zeigen das gleiche an.	Unterseite



# Schaltplan



From: <https://wiki.mobaledlib.de/> - MobaLedLib Wiki

Permanent link: [https://wiki.mobaledlib.de/anleitungen/bauanleitungen/100de\\_hauptplatine\\_v1-7\\_grundversion-sx?rev=1609502185](https://wiki.mobaledlib.de/anleitungen/bauanleitungen/100de_hauptplatine_v1-7_grundversion-sx?rev=1609502185)

Last update: 2021/01/01 12:56

