

101DE Hauptplatine (V 1.8.1) Grundversion für DCC

Sämtliche Komponenten der MobaLedLib sind, sofern nichts anderes angegeben wurde, nur für 5V Versorgungsspannung ausgelegt. Dies betrifft vor allem die Arduinos, die WS2812, die WS2811 und sämtliche verwendete ICs. Der ESP32 darf zusammen mit der Hauptplatine nur mit dem [Adapter](#) verwendet werden.

Stückliste

Reichelt Warenkorb: <https://www.reichelt.de/my/2002457>

Die Arduino Nanos, die WS2812 und der LDR sind nicht im Warenkorb von Reichelt enthalten.

Anzahl	Bezeichnung	Beschreibung	Bestellnummer	Alternativen, Bemerkungen
1	Board	Platine	ALF 100-2.0a Arduino für LEDs Master	
1	B1	Diode 1N4148	1N 4148	Wenn eine Spannungsversorgung über DCC gewünscht ist bitte nicht die Diode einlöten, sondern den Brückengleichrichter von hier Versorgung der Hauptplatine per DCC mit 5V
2	C5, C6	Keramikkondensator, 100nF, RM 2.5mm	Z5U-2,5 100N	
1	DCC	Schraubklemme, 2-pol, RM5,08	AKL 101-02	
1	IC3	Sockel für 74HC 125 BUS Puffer, 14-pol	GS 14P	
1	IC3	74HC 125 BUS Puffer	74HC 125 BUS Puffer	
3	J1, JP3, JP4	Stiftleiste, 2-pol	MPE 087-1-002	
2	JP3, JP4	Jumper 2,54	JUMPER 2,54 BL JUMPER 2,54 SW	Der Warenkorb enthält je einen blauen und einen schwarzen Jumper
1	OK1	Sockel für Optokoppler 6N137, 8-pol	GS 8P	
1	OK1	Optokoppler 6N137	6N 137	
1	R2	Widerstand, 47Ω, 0.6W, 1% Gelb-Lila-Schwarz-Gold- Braun	METALL 47,0	
1	R8	Widerstand, 1,00KΩ Braun-Schwarz-Schwarz-Braun- BRAUN	METALL 1,00K	
2	R9, R20	Widerstand, 10KΩ Braun-Schwarz-Schwarz-Rot- BRAUN	METALL 10,0K	
1	R13	Widerstand, 4,70KΩ, 1%, 0.6W Gelb-Lila-Schwarz-Braun- Braun	METALL 4,70K	Der Widerstand muss je nach Bedarf an den verwendeten Lichtsensor angepasst werden. Hilfreich ist dabei diese Tabelle.
1	LDR	Photowiderstand - GL5506	GL5506 (AliExpress)	
1	SV3	Wannenstecker, 6-pol	WSL 6G	Alternative: Alternative: RJ10 / RJ10
2	SV3	Pfostenbuchse, 6-polig	PFL 6	
4	U1, U4	Buchsenleiste, 3-pol	BL 1X20G8 2,54	Die vier Buchsenleisten werden aus einer langen Leiste gefertigt.

Anzahl	Bezeichnung	Beschreibung	Bestellnummer	Alternativen, Bemerkungen
4	U2, U3	Buchsenleiste, 15-pol	BL 1X20G8 2,54	Diese Buchsenleiste muss leider geteilt werden. Bei Conrad ist auch die 15-polige Variante erhältlich.
2	U1, U4	WS2812 RGB Breakout		aliexpress WS2812 Breakout
1	U2	Arduino Nano „LED“	Reichelt oder AliExpress	
1	U3	Arduino Nano „DCC“	Reichelt oder AliExpress	

Buchsenleiste teilen

Die 20poligen Buchsenleiste für U1 und U4 wird per Säge auf die notwendigen Teilstücke ab gelängt (jeweils etwa 1mm hinter dem letzten benötigten Bein absägen). Aus einer 20poligen Leiste werden wird jeweils eine 15-polige für den Arduino und eine dreipolige für die WS2812-Module. Das übrig gebliebenen Innenstück wird nicht benötigt. Dies ist notwendig, da die günstigen bereits fertigen Buchsenleisten nicht mehr erhältlich sind.



Bestückung - Aufbauanleitung

Platine teilen

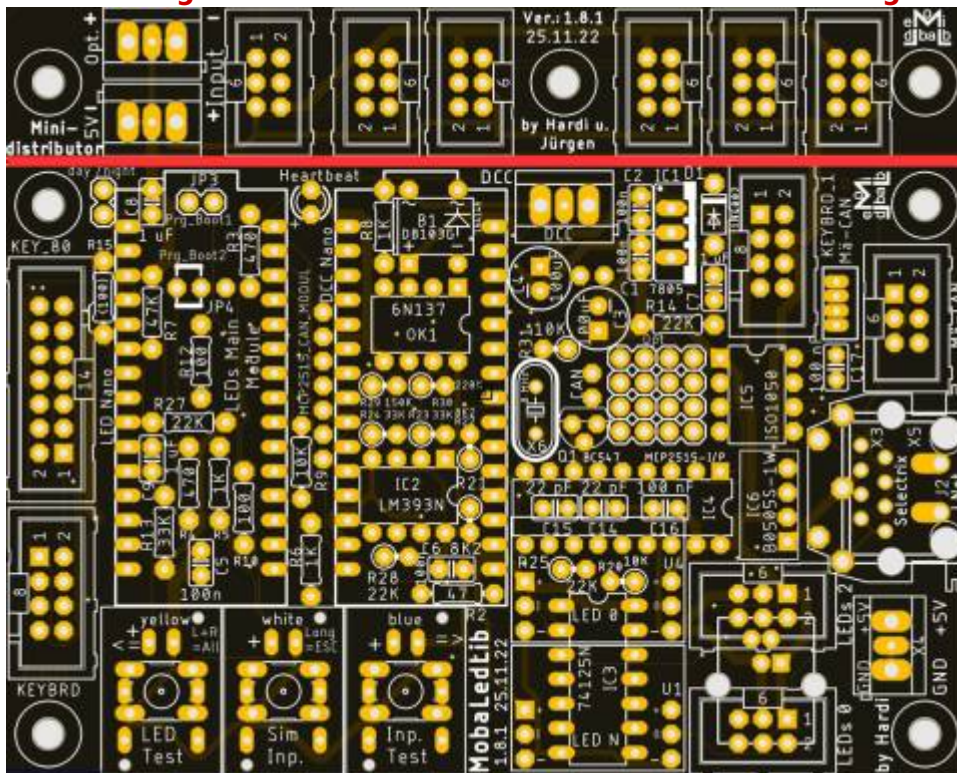


Wer die Platine inklusive dem [Miniverteiler](#) verwenden möchte muss dies **nicht** machen.

Als erstes sollte die Platine, wenn dies gewünscht ist, mit einer Modellbauschreissäge und einem ordentlichem Trennblatt entlang der markierten Stelle, sauber und glatt geteilt werden.

Bitte nach dem Teilen der Platine und vor dem Beginnen des Einlöten von Bauteile, unbedingt überprüfen ob diese in das Gehäuse passt.

Ein nachträgliches Bearbeiten ist nur sehr umständlich möglich

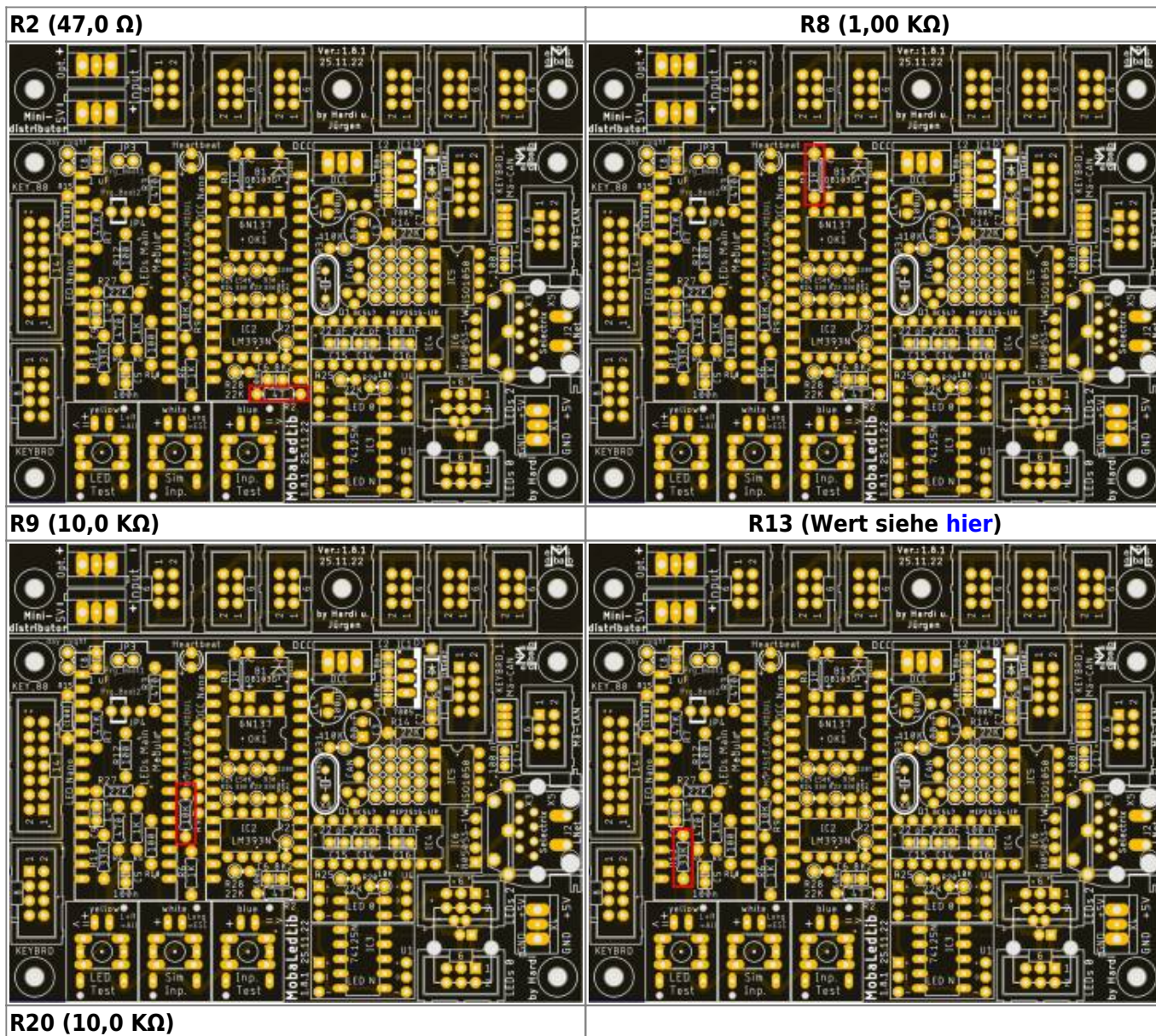


Bestückung Oberseite

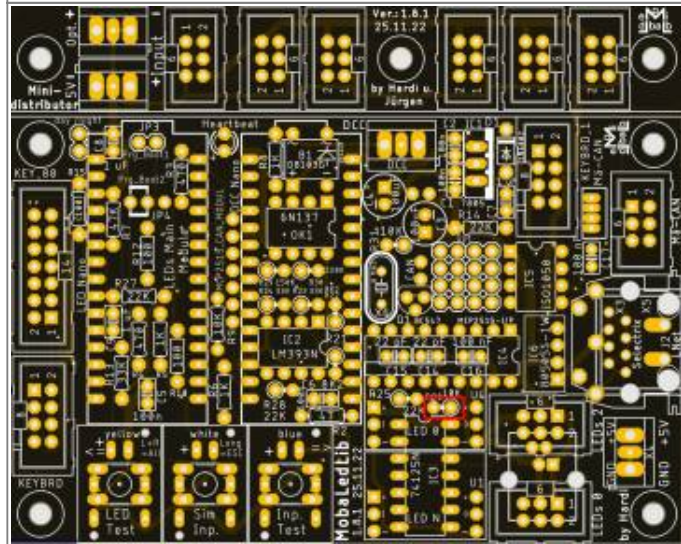


Bitte nicht den Arduino direkt auf die Hauptplatine auflöten. Andernfalls ist ein Austausch bei einem Defekt nicht möglich.

Den Anfang auf der Oberseite der Platine machen die Widerstände

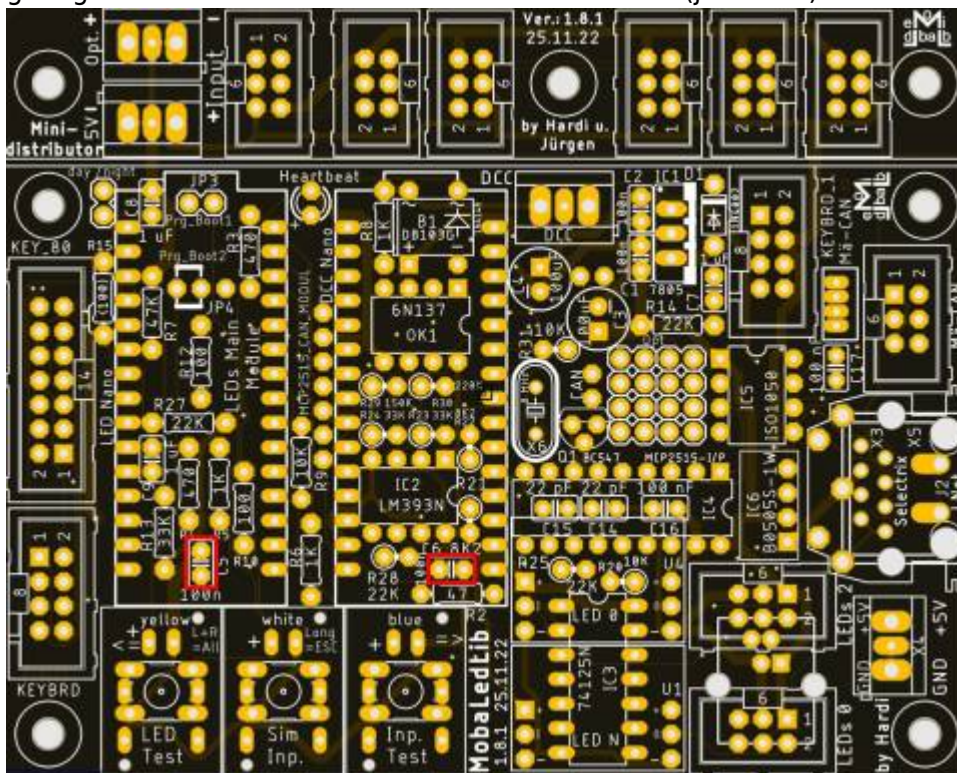


R2 (47,0 Ω)

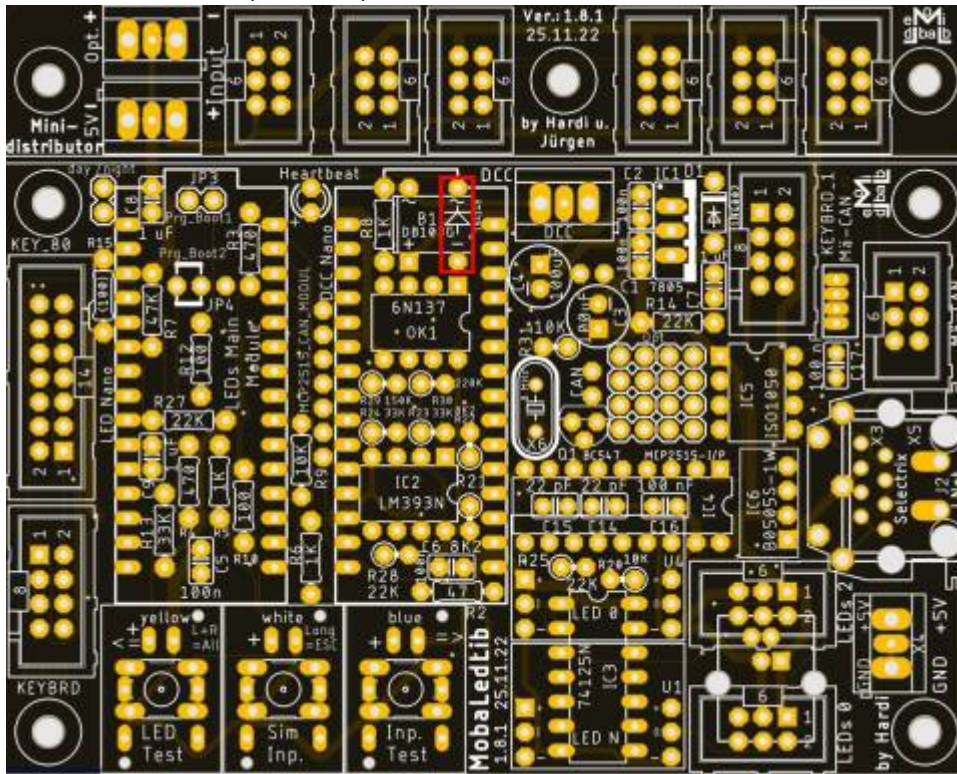


R8 (1,00 KΩ)

gefolgt von den Keramikkondensatoren C5 und C6 (je 100nF).



und der Diode B1 (1N4148)



Die Stiftleisten J1, JP3 und JP4,



sowie der Sockel für OK1



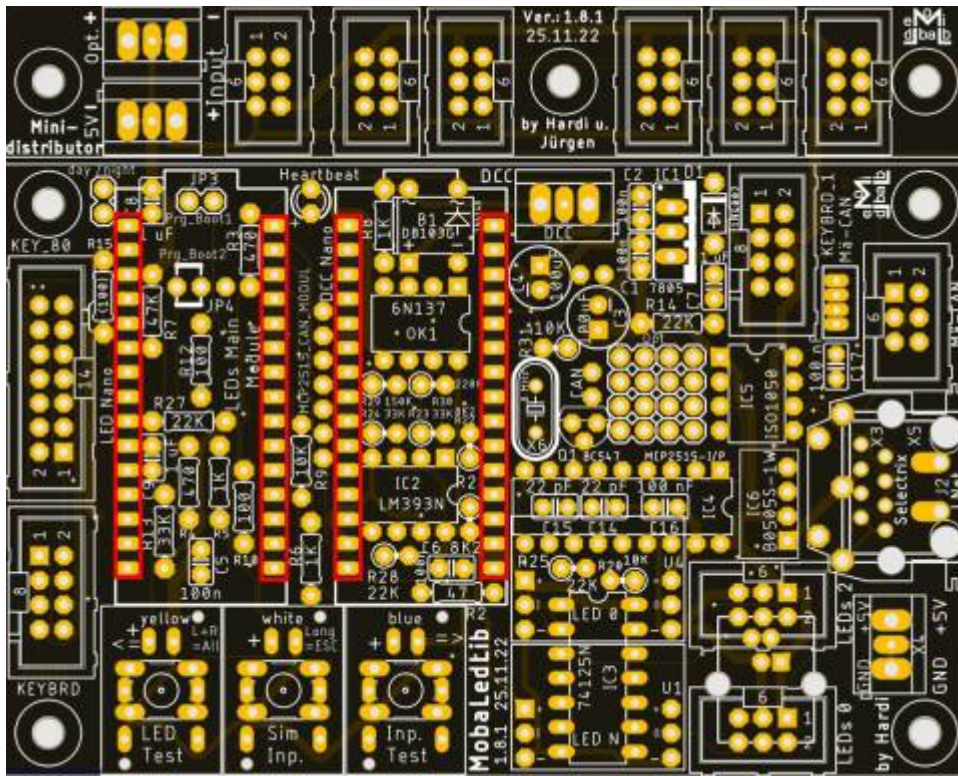
und dem Sockel für den Bus-Puffer „74HC 125“ folgen danach.



Die nächsten Bauteile sind die vier Buchsenleisten für die beiden Arduinos. Damit diese passen, müssen die Leisten, sollte man die aus dem Reichelt Warenkorb gekauft haben, auf 15 Pole gekürzt werden.



Bei den Buchsenleisten für die Arduinos kann man sich die Arbeit vereinfachen, indem man die Leisten auf die Arduinstiftleisten steckt und dieses dann in die Hauptplatine steckt.



Nun folgt der Anschluss für das DCC-Signal



und die Buchsenleisten für die WS2812-LED-Platinen.

Dies klappt am leichtesten, wenn man die Stiftleisten und die Buchsenleisten zusammen in die Platine steckt und dann die LED-Platine aufsteckt und verlötet. Danach kann man die Buchsenleisten mit der Hauptplatine verlöten.



Als letztes Bauteil auf der Oberseite kommt der Wannenstecker für den LED-Kanal #0 an die Reihe.



Bild der fertigen Platine mit Beschriftungen

Oberseite

Bild kommt noch, sowie die neue Platine gelötet wurde.

Unterseite

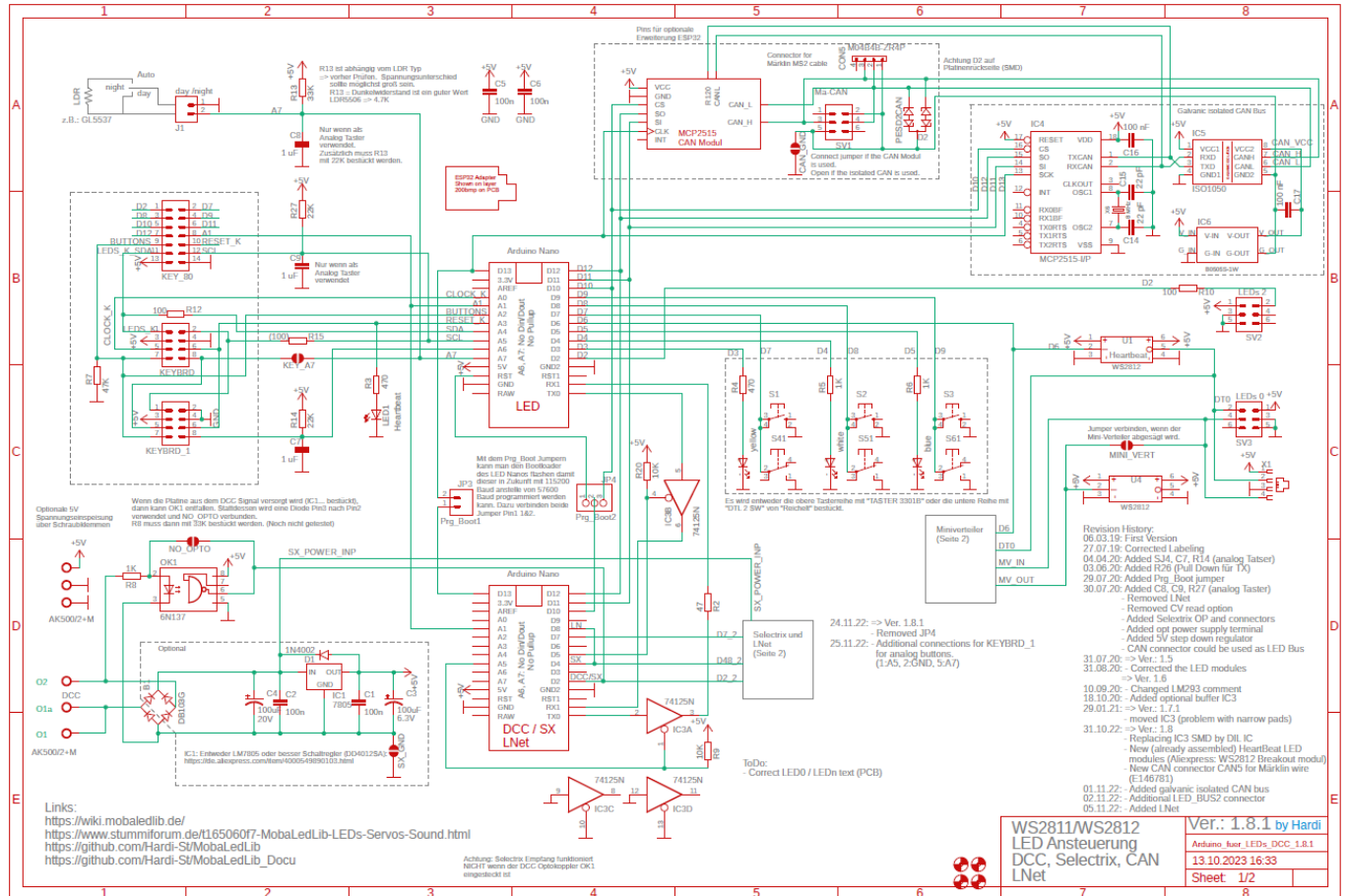
Auf dem nachfolgenden Bild sind alle Lötjumper, farblich gruppiert nach Ihrem Verwendungszweck.



Bezeichnung	Beschreibung	empfohlener Status für DCC
NO_OPTO	Wenn die Hauptplatine über den DCC-Port mit Spannung versorgt wird, kann dieser Jumper geschlossen werden. OK1 entfällt dann und wird durch eine Diode 1N4148 ersetzt. (blau)	offen
SJ_SX1	Der Selectrix Bus kann mit und ohne Komparator verwendet werden. Bei größeren Anlagen	offen
SJ_SX2	wird der Komparator empfohlen. SJ_SX1 & 2 verbinden wenn IC2 nicht bestückt wird. (türkis)	offen
SJ_SX3	SJ_SX3 & SJ_GND verbinden wenn die Platine aus dem SX Bus versorgt werden soll. Das geht aber nur bei wenigen LEDs. (türkis)	offen
SX_GND		
SJ_SX4	SJ_SX4 & SJ_SX5 werden geschlossen wenn ein Pfostenstecker anstelle des RJ45 verwendet wird. (gelb)	offen
SJ_SX5		
SJ_LN1	SJ_LN1 wird verbunden wenn LocoNet verwendet werden soll. (rot)	offen

Schaltplan

Seite 1



Seite 2



Erweiterung Mini-Distributor

Der Mini-Distributor ist ideal um direkt an der Hauptplatine bis zu fünf LED-Stränge am Kanal #0 anzuschließen.

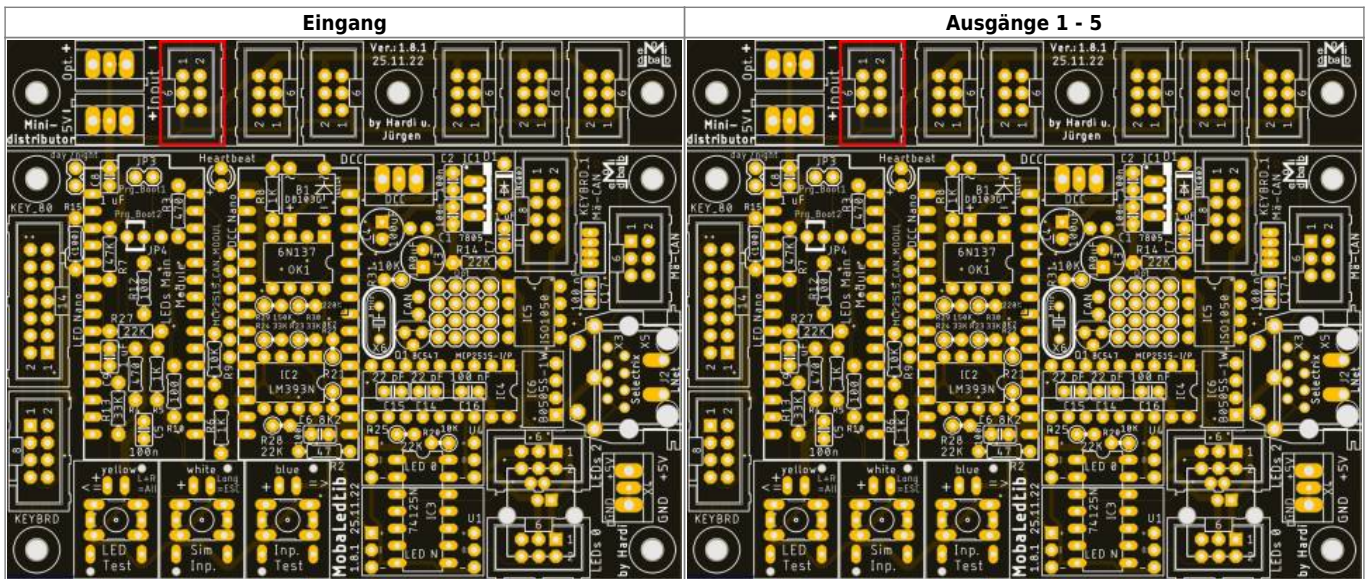
Stückliste

Reichelt Warenkorb: <https://www.reichelt.de/my/2002462>

Anzahl	Bezeichnung	Beschreibung	Bestellnummer	Alternativen, Bemerkungen
1	Board	Mini-Distributor	ALF 100-2.0a Arduino für LEDs Master	
6	INP, 01, 02, 03, 04	Wannenstecker, 6-pol	WSL 6G	
5	01, 02, 03, 04	Pfostenbuchse, 6-polig	PFL 6	
1	Jumper	Jumper 2,54 mit Griffflasche	JUMPER 2,54GL RT	
2	Opt., X4	Schraubklemme, 2-polig, RM 5.08	AKL 101-02	

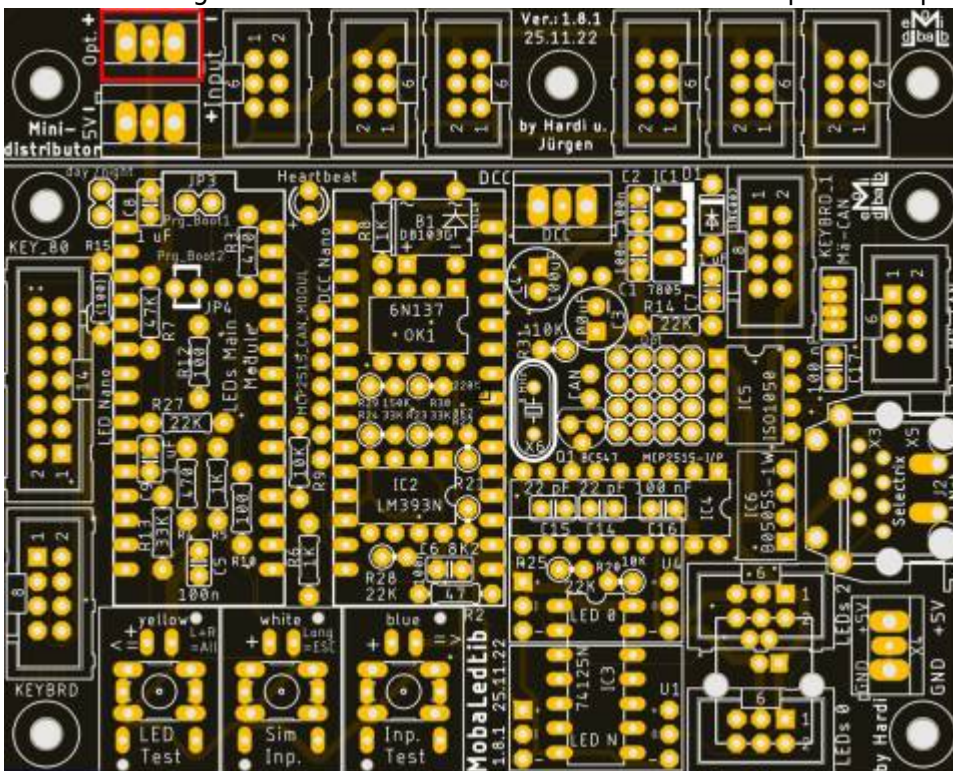
Bestückung - Aufbauanleitung

Als erstes werden die sechs Wannenstecker eingelötet. Dabei bitte unbedingt auf die Richtung der Aussparung achten. Bei den fünf Ausgängen ist dabei die Öffnung nach rechts, bei dem Wannenstecker für den Eingang ist diese auf der linken Seite.



Danach werden die beiden Schraubklemmen eingelötet.

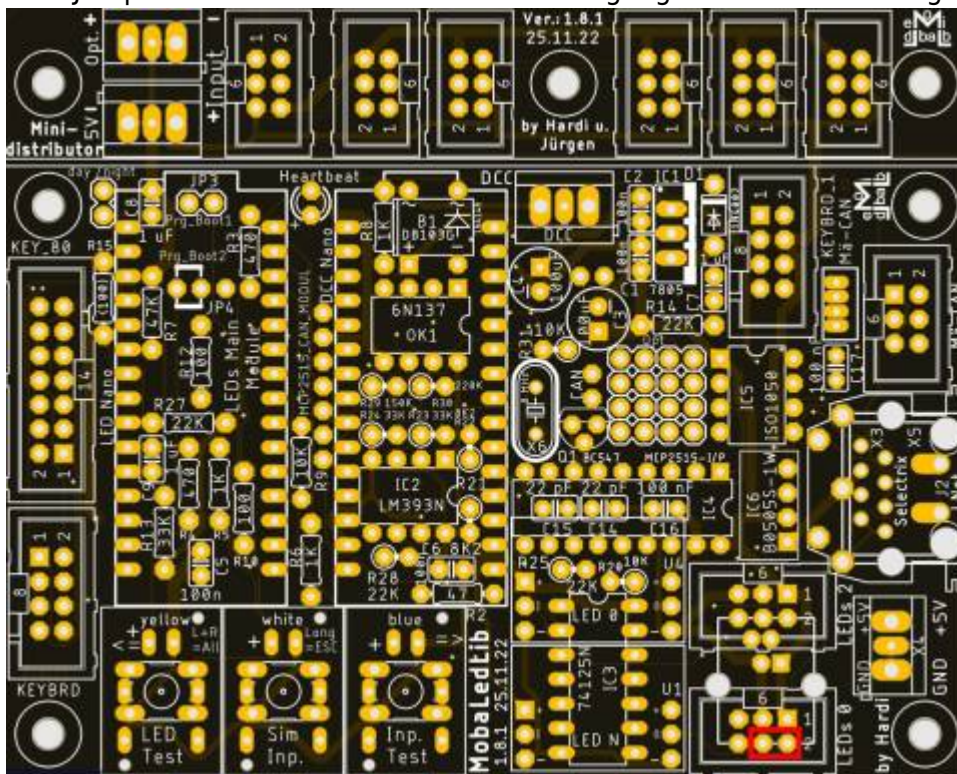
Hier bitte auf die Richtung der Kabelöffnungen achten, das diese immer zur nächsten Aussenkante der Platine zeigen. Zuerst wird der Anschluss oben für die optionale Spannungsversorgung



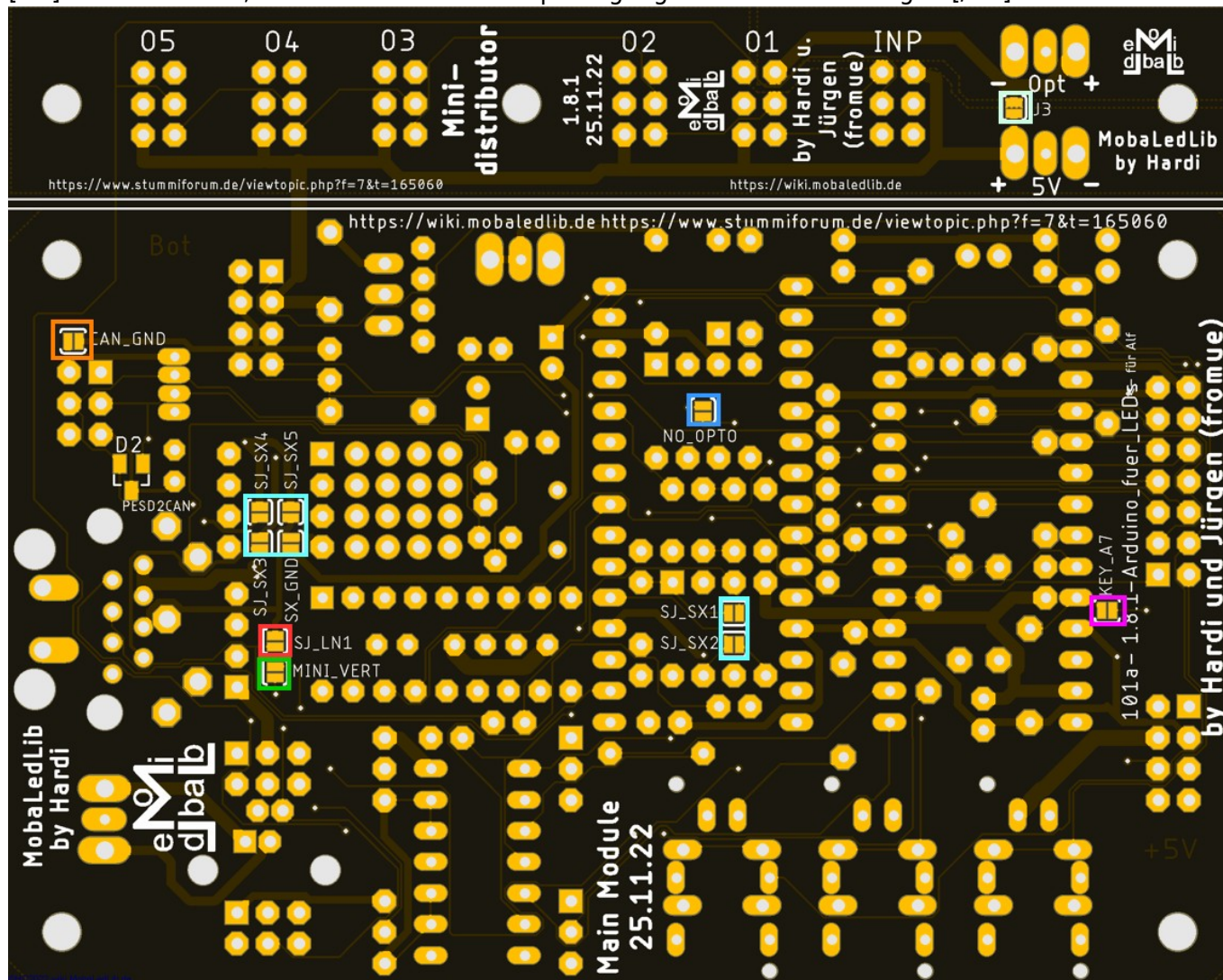
und im Anschluss der für die 5V-Spannungsversorgung verbaut.



Wenn der Mini-Distributor noch an der Hauptplatine ist, bitte den Ausgang für den LED-Kanal #0 mit dem Jumper überbrücken. Dann kann der Eingang am Verteiler nicht genutzt werden.



Sollte der Mini-Distributor von der Hauptplatine getrennt worden sein, bitte den Lötjumper „MINI_VERT“ (grün) schließen. Der Lötjumper „J3“ verbindet den Pin1 und Pin6 der Wannenstecker. [rot]Nicht schließen, wenn mehr als 5V am opt Eingang oder am Pin6 anliegen.[/rot][weitere Infos](#)



From: <https://wiki.mobaledlib.de/> - MobaLedLib Wiki

Permanent link: https://wiki.mobaledlib.de/anleitungen/bauanleitungen/101_v181/101de_hauptplatine_v1-8_grundversion-dcc?rev=1670236497

Last update: 2022/12/05 11:34

