

101DE Hauptplatine (V 1.8.1) Grundversion für DCC

Sämtliche Komponenten der MobaLedLib sind, sofern nichts anderes angegeben wurde, nur für 5V Versorgungsspannung ausgelegt. Dies betrifft vor allem die Arduinos, die WS2812, die WS2811 und sämtliche verwendete ICs. Der ESP32 darf zusammen mit der Hauptplatine nur mit dem [Adapter](#) verwendet werden.

Stückliste

Reichelt Warenkorb: <https://www.reichelt.de/my/2002457>

Die Arduino Nanos, die WS2812 und der LDR sind nicht im Warenkorb von Reichelt enthalten.

| Anzahl | Bezeichnung | Beschreibung | Bestellnummer | Alternativen, Bemerkungen |
|--------|--------------|---|--|--|
| 1 | Board | Platine | ALF 100-2.0a Arduino für LEDs Master | |
| 1 | B1 | Diode 1N4148 | 1N 4148 | Wenn eine Spannungsversorgung über DCC gewünscht ist bitte nicht die Diode einlöten, sondern den Brückengleichrichter von hier Versorgung der Hauptplatine per DCC mit 5V |
| 2 | C5, C6 | Keramikkondensator, 100nF, RM 2.5mm | Z5U-2,5 100N | |
| 1 | DCC | Schraubklemme, 2-pol, RM5,08 | AKL 101-02 | |
| 1 | IC3 | Sockel für 74HC 125 BUS Puffer, 14-pol | GS 14P | |
| 1 | IC3 | 74HC 125 BUS Puffer | 74HC 125 BUS Puffer | |
| 3 | J1, JP3, JP4 | Stiftleiste, 2-pol | MPE 087-1-002 | |
| 2 | JP3, JP4 | Jumper 2,54 | JUMPER 2,54 BL JUMPER 2,54 SW | Der Warenkorb enthält je einen blauen und einen schwarzen Jumper |
| 1 | OK1 | Sockel für Optokoppler 6N137, 8-pol | GS 8P | |
| 1 | OK1 | Optokoppler 6N137 | 6N 137 | |
| 1 | R2 | Widerstand, 47Ω, 0.6W, 1% Gelb-Lila-Schwarz-Gold- Braun | METALL 47,0 | |
| 1 | R8 | Widerstand, 1,00KΩ Braun-Schwarz-Schwarz-Braun- BRAUN | METALL 1,00K | |
| 2 | R9, R20 | Widerstand, 10KΩ Braun-Schwarz-Schwarz-Rot- BRAUN | METALL 10,0K | |
| 1 | R13 | Widerstand, 4,70KΩ, 1%, 0.6W Gelb-Lila-Schwarz-Braun- Braun | METALL 4,70K | Der Widerstand muss je nach Bedarf an den verwendeten Lichtsensor angepasst werden. Hilfreich ist dabei diese Tabelle. |
| 1 | LDR | Photowiderstand - GL5506 | GL5506 (AliExpress) | |
| 1 | SV3 | Wannenstecker, 6-pol | WSL 6G | Alternative: RJ10 / RJ10 |
| 2 | SV3 | Pfostenbuchse, 6-polig | PFL 6 | |
| 4 | U1, U4 | Buchsenleiste, 3-pol | BL 1X20G8 2,54 | Die vier Buchsenleisten werden aus einer langen Leiste gefertigt. |

| Anzahl | Bezeichnung | Beschreibung | Bestellnummer | Alternativen, Bemerkungen |
|--------|-------------|-----------------------|--------------------------|---|
| 4 | U2, U3 | Buchsenleiste, 15-pol | BL 1X20G8 2,54 | Diese Buchsenleiste muss leider geteilt werden. Bei Conrad ist auch die 15-polige Variante erhältlich. |
| 2 | U1, U4 | WS2812 RGB Breakout | | aliexpress WS2812 Breakout |
| 1 | U2 | Arduino Nano „LED“ | Reichelt oder AliExpress | |
| 1 | U3 | Arduino Nano „DCC“ | Reichelt oder AliExpress | |

Buchsenleiste teilen

Die 20poligen Buchsenleiste für U1 und U4 wird per Säge auf die notwendigen Teilstücke ab gelängt (jeweils etwa 1mm hinter dem letzten benötigten Bein absägen). Aus einer 20poligen Leiste werden wird jeweils eine 15-polige für den Arduino und eine dreipolige für die WS2812-Module. Das übrig gebliebenen Innenstück wird nicht benötigt. Dies ist notwendig, da die günstigen bereits fertigen Buchsenleisten nicht mehr erhältlich sind.



Bestückung - Aufbauanleitung

Platine teilen

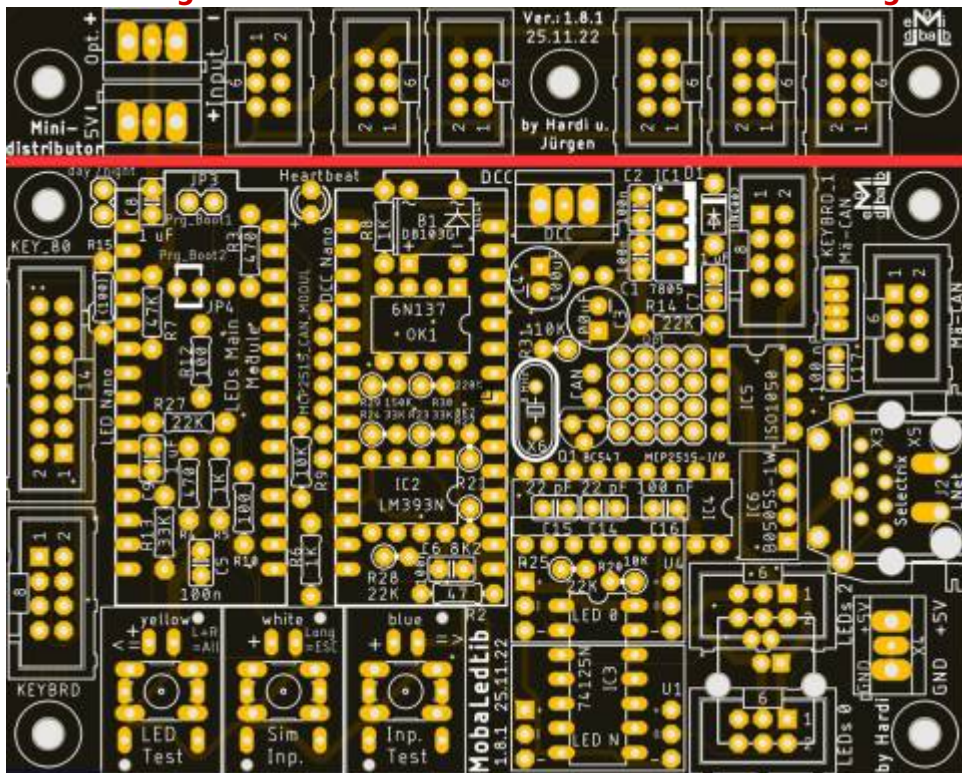


Wer die Platine inklusive dem [Miniverteiler](#) verwenden möchte muss dies **nicht** machen.

Als erstes sollte die Platine, wenn dies gewünscht ist, mit einer Modellbauschreissäge und einem ordentlichem Trennblatt entlang der markierten Stelle, sauber und glatt geteilt werden.

Bitte nach dem Teilen der Platine und vor dem Beginnen des Einlöten von Bauteile, unbedingt überprüfen ob diese in das Gehäuse passt.

Ein nachträgliches Bearbeiten ist nur sehr umständlich möglich

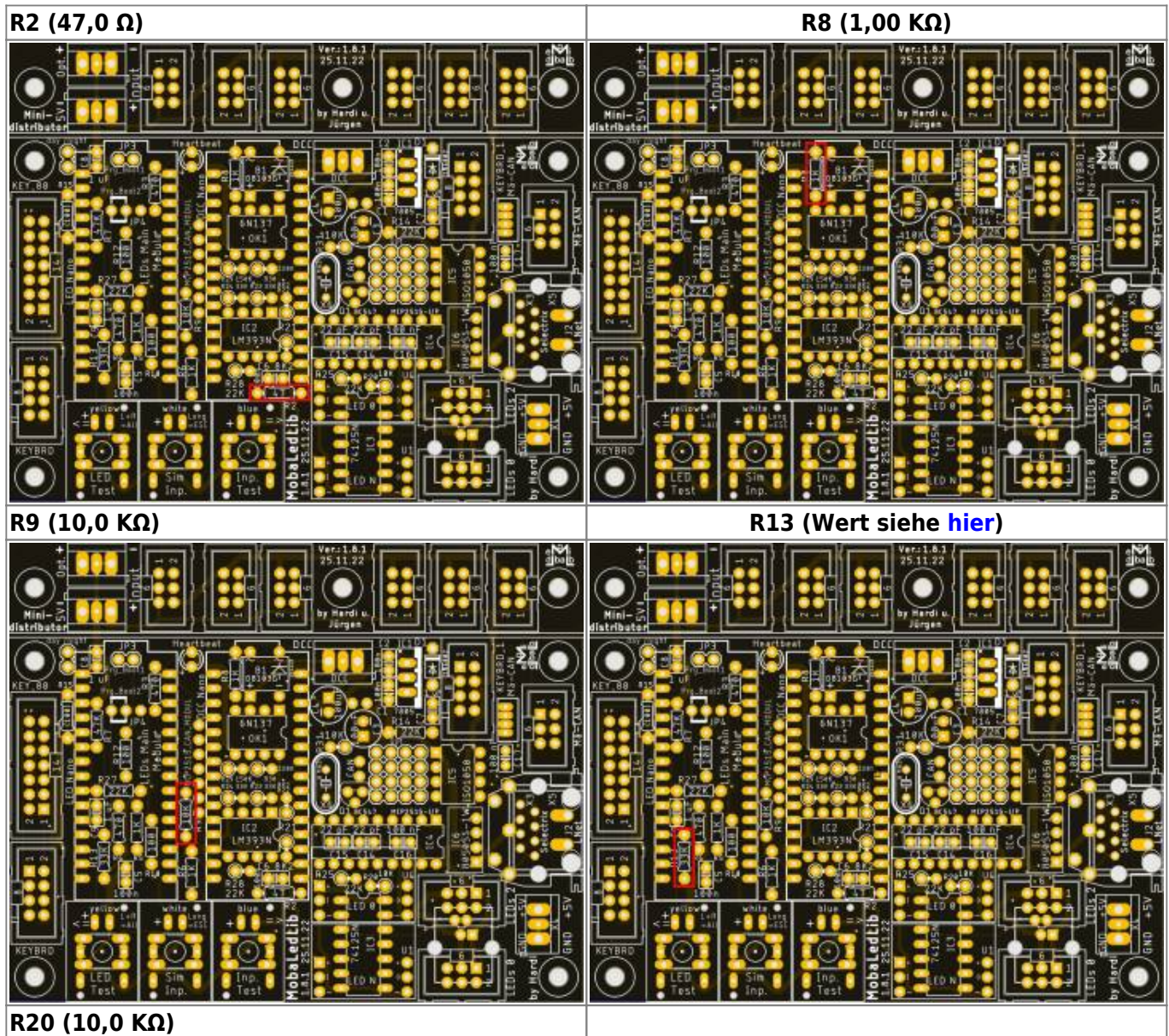


Bestückung Oberseite

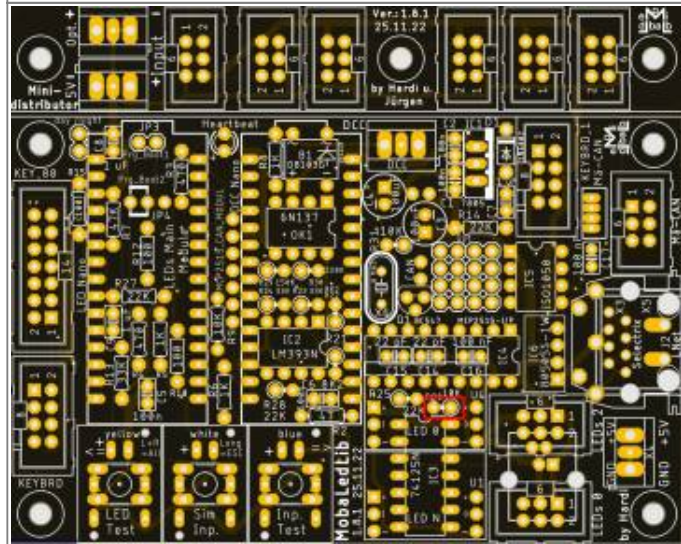


Bitte nicht den Arduino direkt auf die Hauptplatine auflöten. Andernfalls ist ein Austausch bei einem Defekt nicht möglich.

Den Anfang auf der Oberseite der Platine machen die Widerstände

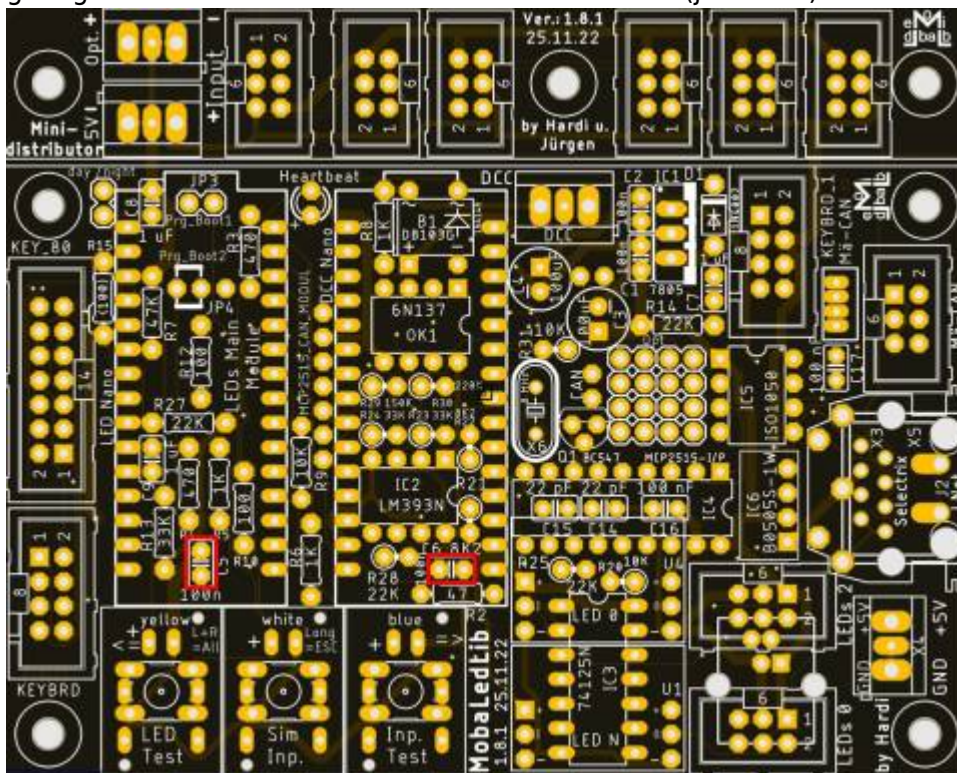


R2 (47,0 Ω)

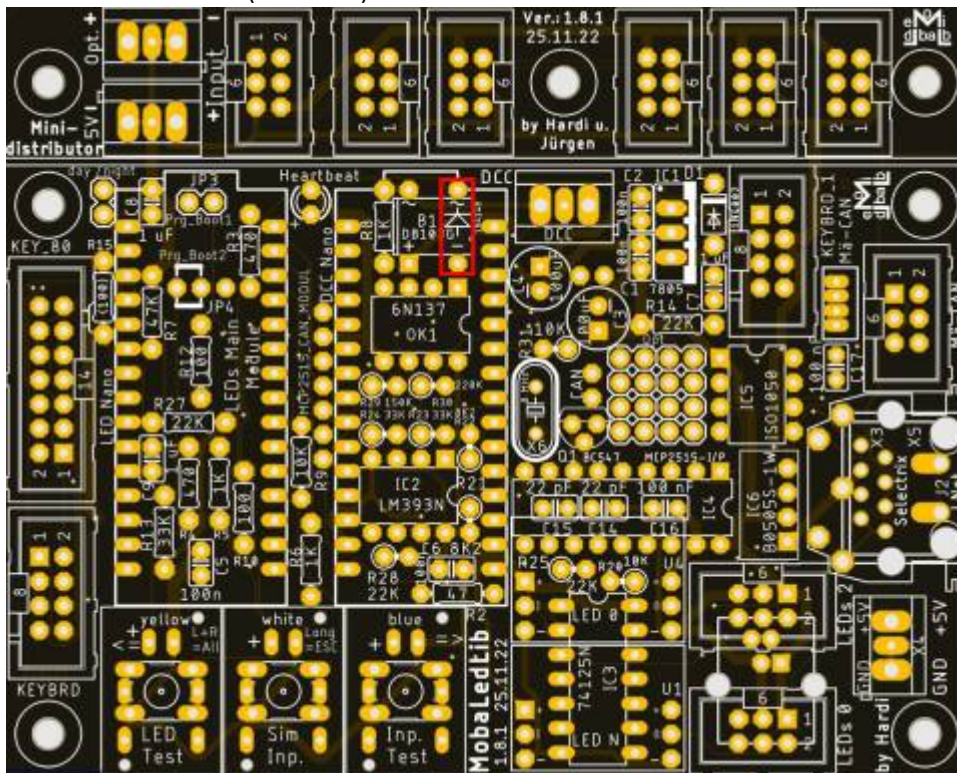


R8 (1,00 KΩ)

gefolgt von den Keramikkondensatoren C5 und C6 (je 100nF).



und der Diode B1 (1N4148)



Die Stiftleisten J1, JP3 und JP4,



sowie der Sockel für OK1



und dem Sockel für den Bus-Puffer „74HC 125“ folgen danach.

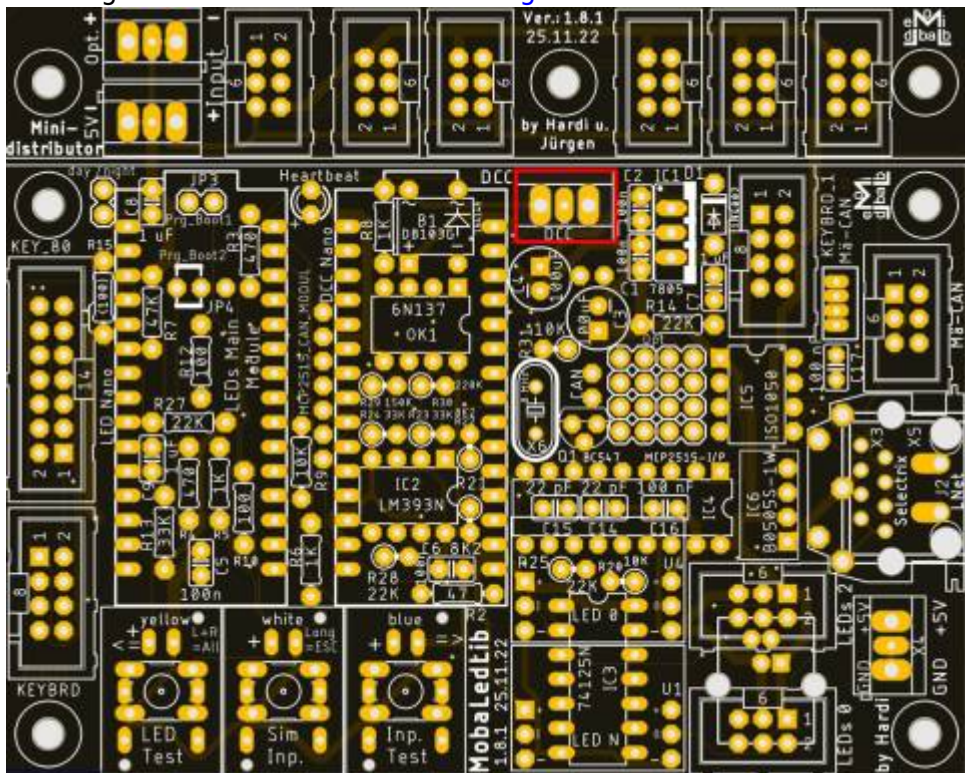


Die nächsten Bauteile sind die vier Buchsenleisten für die beiden Arduinos. Damit diese passen, müssen die Leisten, sollte man die aus dem Reichelt Warenkorb gekauft haben, auf 15 Pole gekürzt werden.



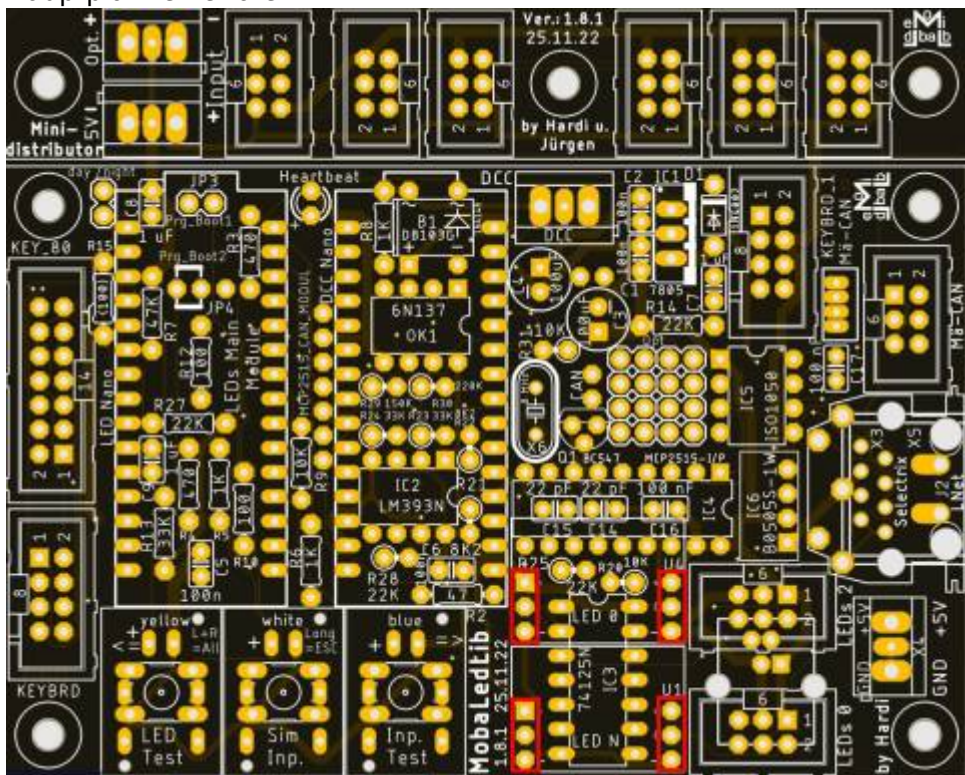
Bei den Buchsenleisten für die Arduinos kann man sich die Arbeit vereinfachen, indem man die Leisten auf die Arduinstiftleisten steckt und dieses dann in die Hauptplatine steckt.

Nun folgt der Anschluss für das DCC-Signal

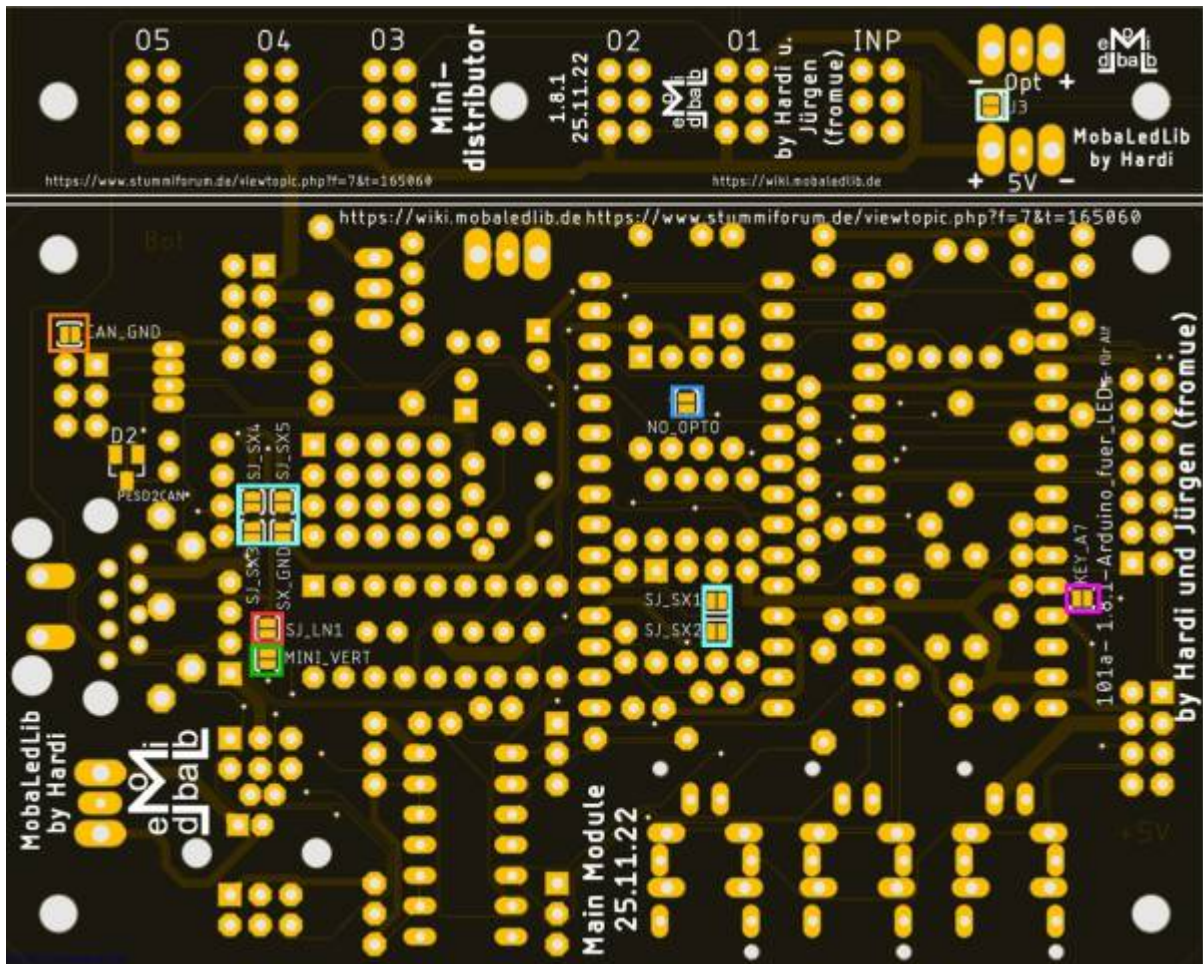


und die Buchsenleisten für die WS2812-LED-Platinen.

Dies klappt am leichtesten, wenn man die Stiftleisten und die Buchsenleisten zusammen in die Platine steckt und dann die LED-Platine aufsteckt und verlötet. Danach kann man die Buchsenleisten mit der Hauptplatine verlöten.



Als letztes Bauteil auf der Oberseite kommt der Wannenstecker für den LED-Kanal #0 an die Reihe.



Erklärung Jumper

Jumper Oberseite

Mit dem Prg_Boot Jumpern kann man den Bootloader des LED Nanos flashen, damit dieser in Zukunft mit 115200 Baud, anstelle von 57600 Baud programmiert werden kann. Dazu bei beiden Jumpern (Prg_Boot1 & Prg_Boot2) jeweils die Pins 1 & 2 verbinden.

Lötjumper Unterseite

Auf der Unterseite befinden sich insgesamt zehn Lötjumper.

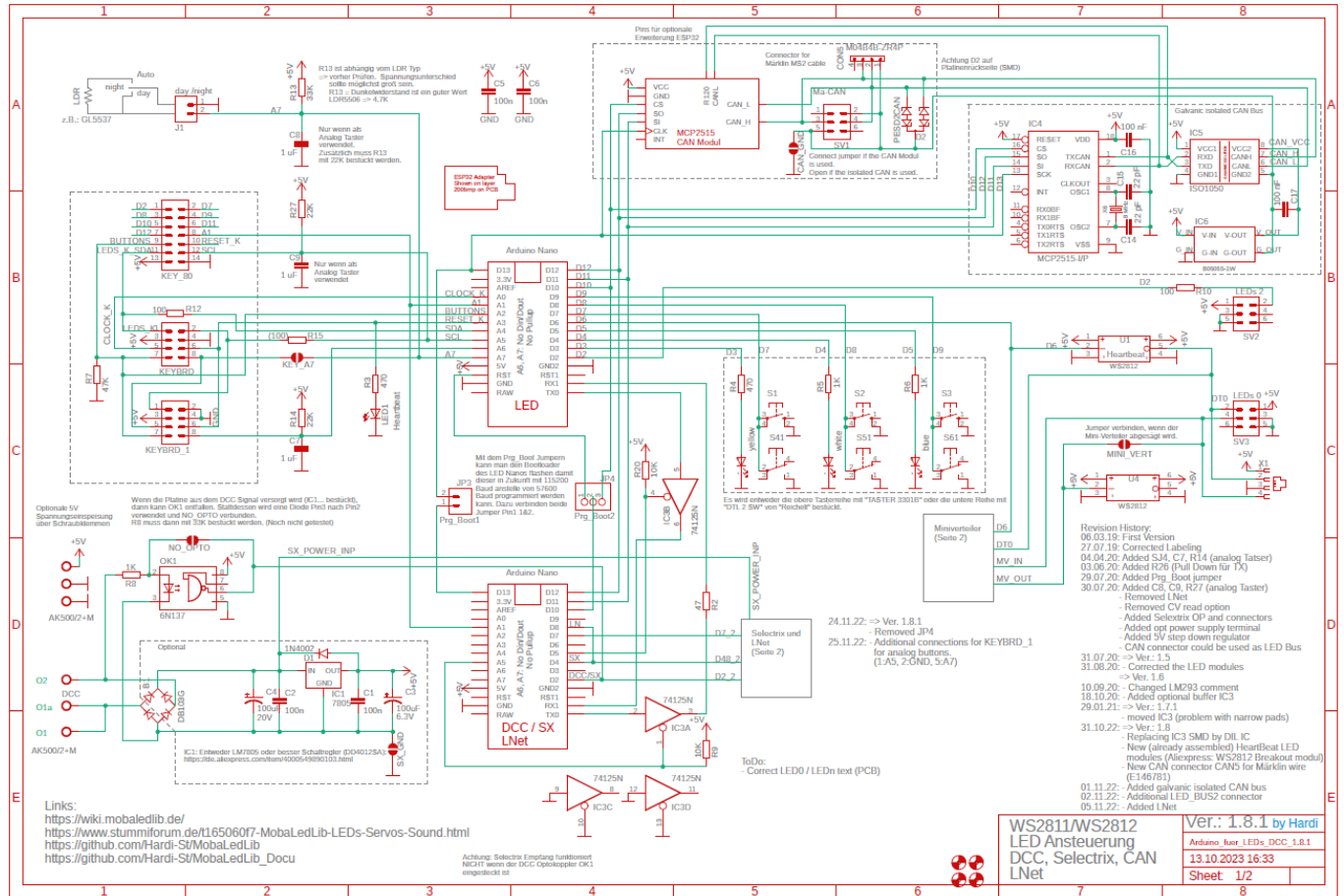
| Bezeichnung | Beschreibung | empfohlener Status für DCC |
|-------------|--|----------------------------|
| CAN_GND | Jumper wird geschlossen wenn das MCP2515-Modul verwendet wird. Wenn der isolierte CAN-BUS verwendet wird muss der Jumper offen bleiben. (orange) | offen |
| J3 | J3 verbindet am Miniverteiler die Spannungsversorgung auf PIN1 und PIN6 vom Wannenstecker. Bei einer Einspeisung von mehr als 5V am opt. Eingang bzw am Pin6 vom Verteiler nicht nicht verbinden. (hellgrün) | offen |
| KEY_A7 | Aktiviert den Pin8 vom KEYBRD-Stecker und Pin5 vom KEYBRD1-Stecker zur Verwendung analogen Tasteranschluss. JP1 kann dann nicht für den LDR verwendet werden. (grün) | offen |
| MINI_VERT | Jumper verbinden, wenn der Mini-Verteiler abgesägt wurde. (grün) | offen |



| Bezeichnung | Beschreibung | empfohlener Status für DCC |
|-------------|---|----------------------------|
| NO_OPTO | Wenn die Hauptplatine über den DCC-Port mit Spannung versorgt wird, kann dieser Jumper geschlossen werden. OK1 entfällt dann und wird durch eine Diode 1N4148 ersetzt. (blau) | offen |
| SJ_SX1 | Der Selectrix Bus kann mit und ohne Komparator verwendet werden. Bei größeren Anlagen | offen |
| SJ_SX2 | wird der Komparator empfohlen. SJ_SX1 & 2 verbinden wenn IC2 nicht bestückt wird. (türkis) | offen |
| SJ_SX3 | SJ_SX3 & SJ_GND verbinden wenn die Platine aus dem SX Bus versorgt werden soll. Das geht aber nur bei wenigen LEDs. (türkis) | offen |
| SX_GND | | |
| SJ_SX4 | SJ_SX4 & SJ_SX5 werden geschlossen wenn ein Pfostenstecker anstelle des RJ45 verwendet wird. (gelb) | offen |
| SJ_SX5 | | |
| SJ_LN1 | SJ_LN1 wird verbunden wenn LocoNet verwendet werden soll. (rot) | offen |

Schaltplan

Seite 1



Seite 2



Erweiterung Mini-Distributor

Der Mini-Distributor ist ideal um direkt an der Hauptplatine bis zu fünf LED-Stränge am Kanal #0 anzuschließen.

Stückliste

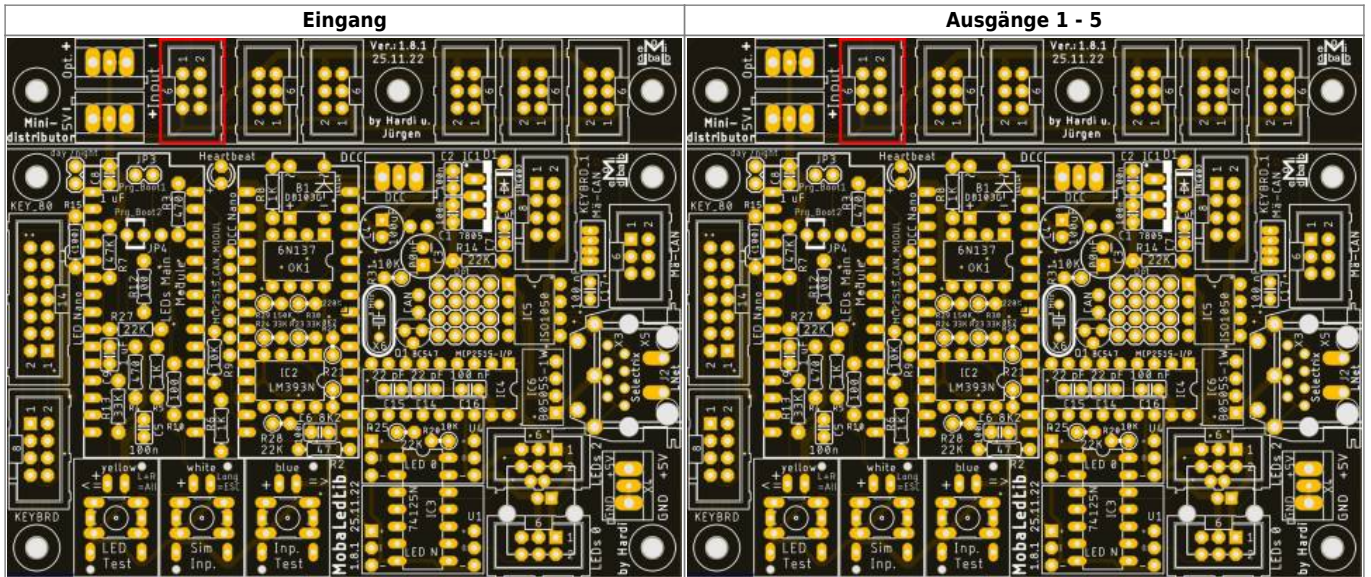
Reichelt Warenkorb: <https://www.reichelt.de/my/2002462>

| Anzahl | Bezeichnung | Beschreibung | Bestellnummer | Alternativen, Bemerkungen |
|--------|---------------------|---------------------------------|--------------------------------------|---------------------------|
| 1 | Board | Mini-Distributor | ALF 100-2.0a Arduino für LEDs Master | |
| 6 | INP, 01, 02, 03, 04 | Wannenstecker, 6-pol | WSL 6G | |
| 5 | 01, 02, 03, 04 | Pfostenbuchse, 6-polig | PFL 6 | |
| 1 | Jumper | Jumper 2,54 mit Griffflasche | JUMPER 2,54GL RT | |
| 2 | Opt., X4 | Schraubklemme, 2-polig, RM 5.08 | AKL 101-02 | |

Bestückung - Aufbauanleitung

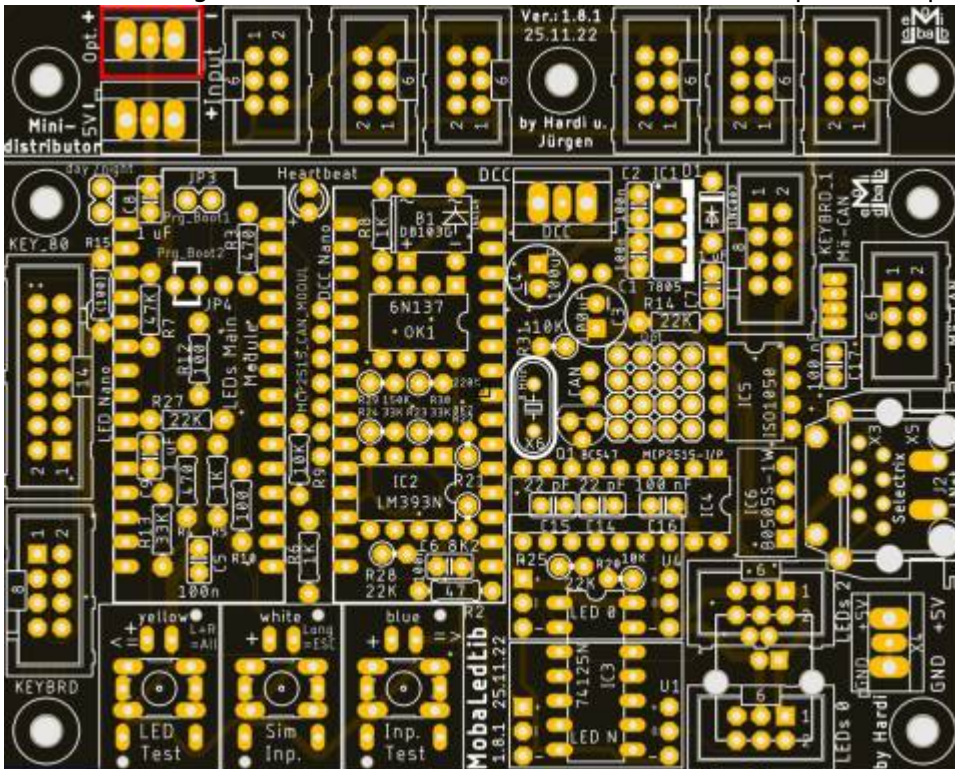
Als erstes werden die sechs Wannenstecker eingelötet. Dabei bitte unbedingt auf die Richtung der Aussparung achten. Bei den fünf Ausgängen ist dabei die Öffnung nach rechts, bei dem Wannenstecker für den Eingang ist diese auf der linken Seite.

Wer die Platine nicht von der Hauptplatine abgetrennt hat, muss den Wannenstecker für den Eingang nicht bestücken.



Danach werden die beiden Schraubklemmen eingelötet.

Hier bitte auf die Richtung der Kabelöffnungen achten, das diese immer zur nächsten Aussenkante der Platine zeigen. Zuerst wird der Anschluss oben für die optionale Spannungsversorgung

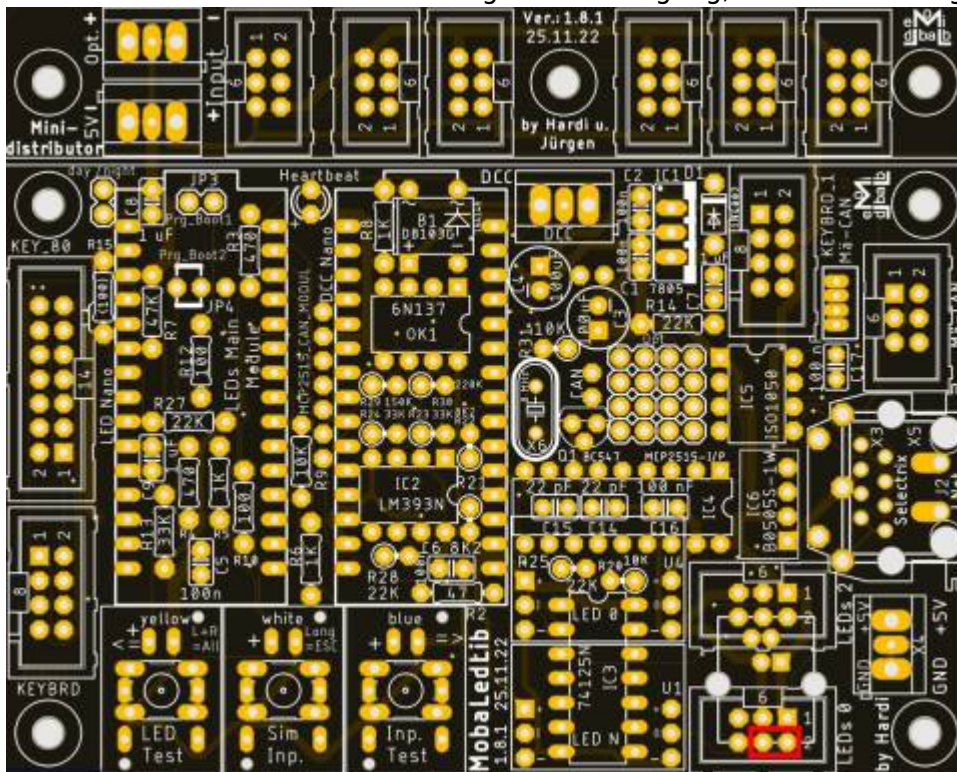


und im Anschluss der für die 5V-Spannungsversorgung verbaut.

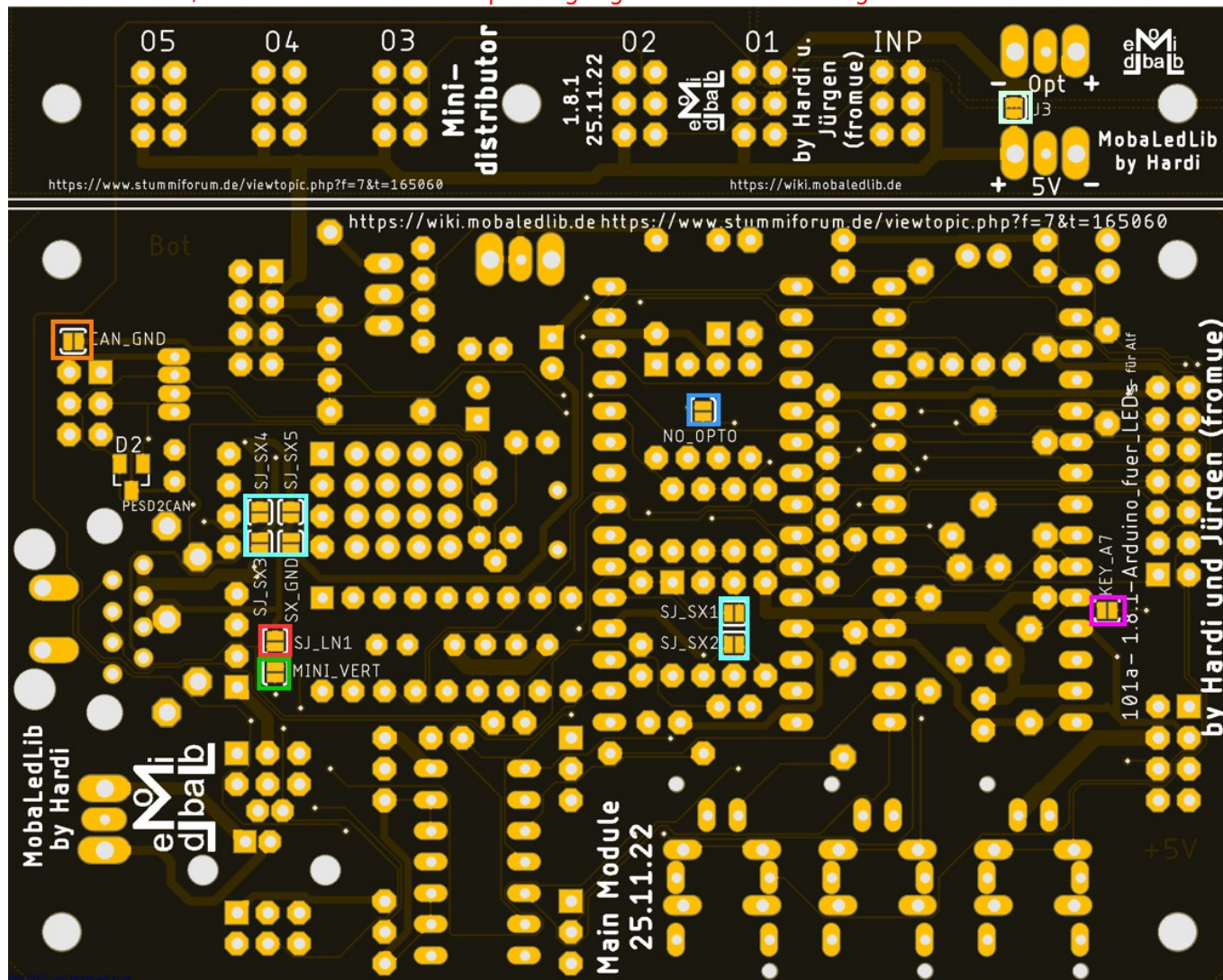


Wenn der Mini-Distributor noch an der Hauptplatine ist, kann der Ausgang für den LED-Kanal #0 mit dem Jumper überbrückt werden.

Dann steht zwar ein Anschluss weniger zur Verfügung, die Kabelführung wird aber vereinfacht.



Sollte der Mini-Distributor von der Hauptplatine getrennt worden sein, bitte den Lötjumper „MINI_VERT“ (grün) schließen. Der Lötjumper „J3“ verbindet den Pin1 und Pin6 der Wannenstecker. **Nicht schließen, wenn mehr als 5V am opt. Eingang oder am Pin6 anliegen.** weitere Infos



From: <https://wiki.mobaledlib.de/> - MobaLedLib Wiki

Permanent link: https://wiki.mobaledlib.de/anleitungen/bauanleitungen/101_v181/101de_hauptplatine_v1-8_grundversion-dcc?rev=1670258880

Last update: 2022/12/05 17:48

