

101DE Hauptplatine (V 1.8.1) Grundversion für den isolierten MCAN

Sämtliche Komponenten der MobaLedLib sind, sofern nichts anderes angegeben wurde, nur für 5V Versorgungsspannung ausgelegt. Dies betrifft vor allem die Arduinos, die WS2812, die WS2811 und sämtliche verwendete ICs. Der ESP32 darf zusammen mit der Hauptplatine nur mit dem [Adapter](#) verwendet werden.

Vorwort

Es gibt 2 Möglichkeiten die Hauptplatine für die Verwendung mit CAN zu bestücken.

1. CAN mit galvanische Trennung ([diese Anleitung](#))
2. CAN ohne galvanischer Trennung ([hier zu finden](#))

Wir empfehlen die Verwendung der Variante **mit** galvanischer Trennung.

Vorteil bei CAN mit galvanischer Trennung ist, falls ein Zusatzgerät mit Schutzleiter (z.B. Laptop/ Rechner oder Bildschirm am Laptop/ Rechner mit Erdung) angeschlossen wird, eine Trennung gegen ungleiche Massepotentiale zu haben.

Stückliste

Reichelt Warenkorb: <https://www.reichelt.de/my/2003127>

Die Arduino Nanos, die WS2812 und der LDR sind nicht im Warenkorb von Reichelt enthalten.

Anzahl	Bezeichnung	Beschreibung	Bestellnummer	Alternativen, Bemerkungen
1	Board	Platine	ALF 100-2.0a Arduino für LEDs Master	
4	C5, C6, C16, C17	Keramikkondensator, 100nF, RM 2.5mm	Z5U-2,5 100N	
2	C14, C15	Keramikkondensator, 22pF	KERKO 22P	
1	D2	CAN-Bus ESD-Schutzdiode, TVS, 24 V, SOT-23-3	PESD2CAN	
1	IC4	IC-Sockel 18-polig	GS 18P	
1	IC4	MCP 2515-I/P - CAN-Controller mit SPI	MCP 2515-I/P	
1	IC5	IC-Fassung, 8-pol	GS 8	Bitte keine Präzisionsfassung, dann kann der ISO1050 nach den begradigen der Beine eingesteckt werden.
1	IC5	ISO1050	ISO 1050 DUBR	Alternative: ISO 1050 DUB
1	IC6	DC/DC-Wandler TEA 1, 1 W, 4,5-5,5/5,0 VDC, SIL-4	TEA 1-0505	
1	J1	Stiftleiste, 2-pol	MPE 087-1-002	
1	R13	Widerstand, 4,70KΩ, 1%, 0.6W Gelb-Lila-Schwarz-Braun- Braun	METALL 4,70K	Der Widerstand muss je nach Bedarf an den verwendeten Lichtsensoren angepasst werden. Hilfreich ist dabei diese Tabelle.
1	LDR	Photowiderstand - GL5506	GL5506 (AliExpress)	
1	Mä-CAN	Wannenstecker, 6-pol	WSL 6G	Alternative: JST B4B- ZR-SM4
1	SV3	Wannenstecker, 6-pol	WSL 6G	Alternative: RJ10 / RJ10
2	SV3	Pfostenbuchse, 6-polig	PFL 6	
4	U1, U4	Buchsenleiste, 3-pol	BL 1X20G8 2,54	Die vier Buchsenleisten werden aus einer langen Leiste gefertigt.

Anzahl	Bezeichnung	Beschreibung	Bestellnummer	Alternativen, Bemerkungen
2	U2	Buchsenleiste, 15-pol	BL 1X20G8 2,54	Diese Buchsenleiste muss leider geteilt werden. Bei Conrad ist auch die 15-polige Variante erhältlich.
2	U1, U4	WS2812 RGB Breakout		aliexpress WS2812 Breakout
1	U2	Arduino Nano „LED“	Reichelt oder AliExpress	
1	X6	Standardquarz, Grundton, 8 MHz	8,0000-HC49U-S	

Buchsenleiste teilen

Die 20poligen Buchsenleiste für U1 und U4 wird per Säge auf die notwendigen Teilstücke ab gelängt (jeweils etwa 1mm hinter dem letzten benötigten Bein absägen). Aus einer 20poligen Leiste werden wird jeweils eine 15-polige für den Arduino und eine dreipolige für die WS2812-Module. Das übrig gebliebenen Innenstück wird nicht benötigt. Dies ist notwendig, da die günstigen bereits fertigen Buchsenleisten nicht mehr erhältlich sind.



Bestückung - Aufbauanleitung

Platine teilen

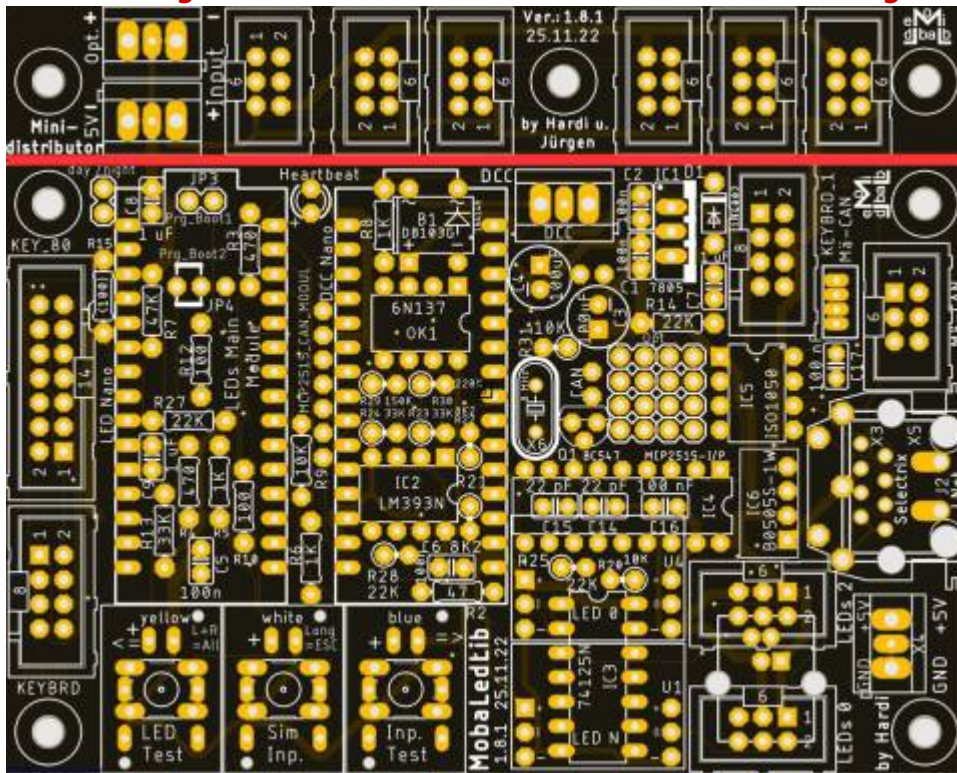


Wer die Platine inklusive dem [Miniverteiler](#) verwenden möchte muss dies **nicht** machen.

Als erstes sollte die Platine, wenn dies gewünscht ist, mit einer Modellbauschreissäge und einem ordentlichem Trennblatt entlang der markierten Stelle, sauber und glatt geteilt werden.

Bitte nach dem Teilen der Platine und vor dem Beginnen des Einlöten von Bauteile, unbedingt überprüfen ob diese in das Gehäuse passt.

Ein nachträgliches Bearbeiten ist nur sehr umständlich möglich

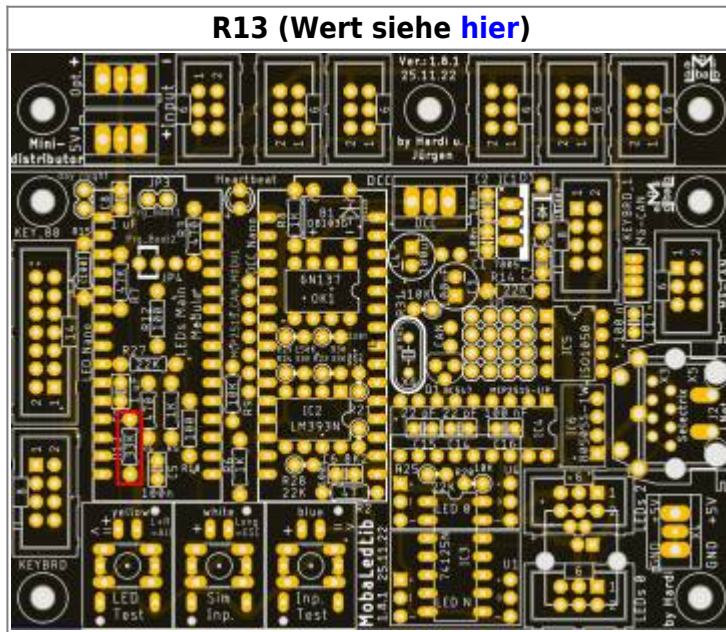


Bestückung Oberseite

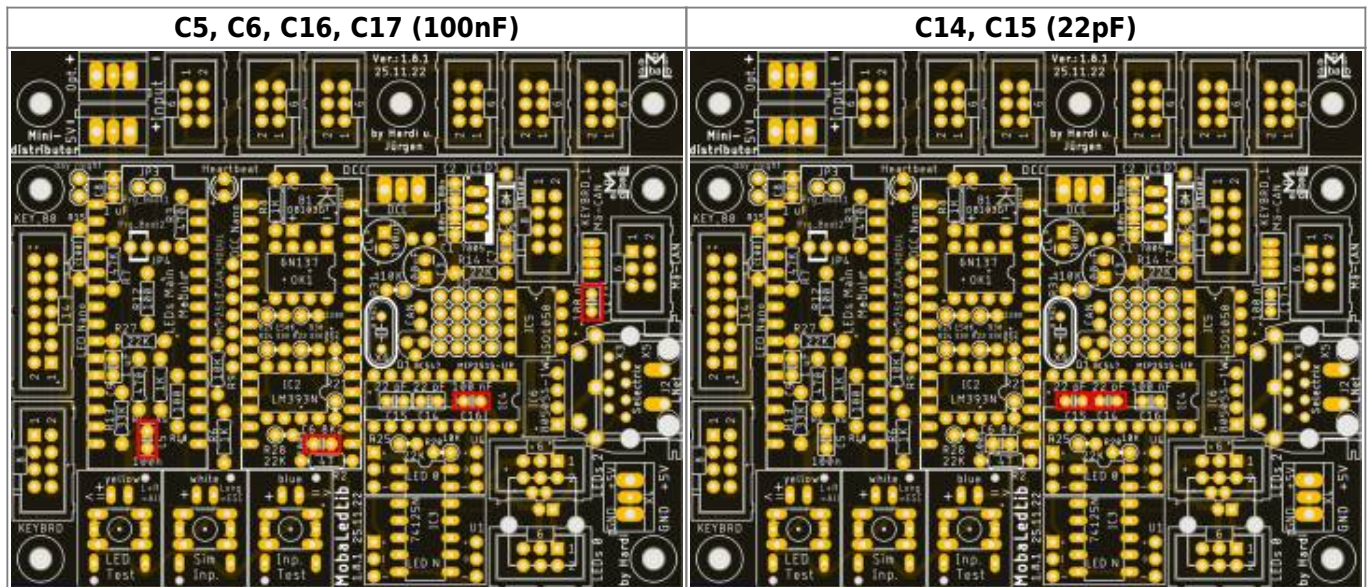


Bitte nicht den Arduino direkt auf die Hauptplatine auflöten. Andernfalls ist ein Austausch bei einem Defekt nicht möglich.

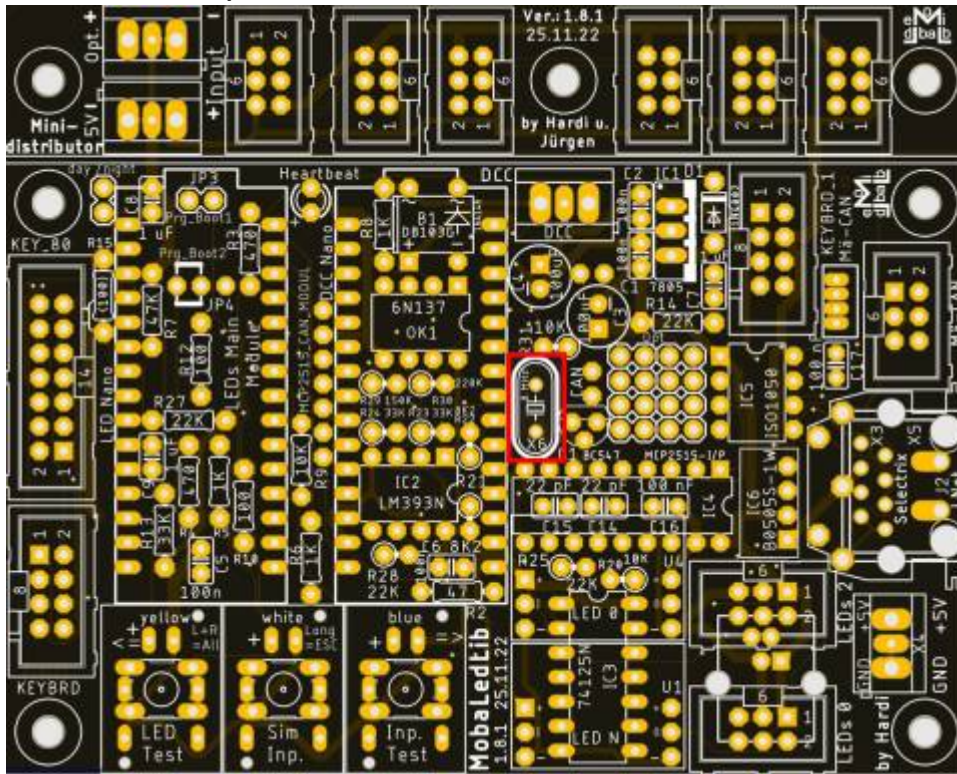
Den Anfang auf der Oberseite der Platine macht der Widerstand R13



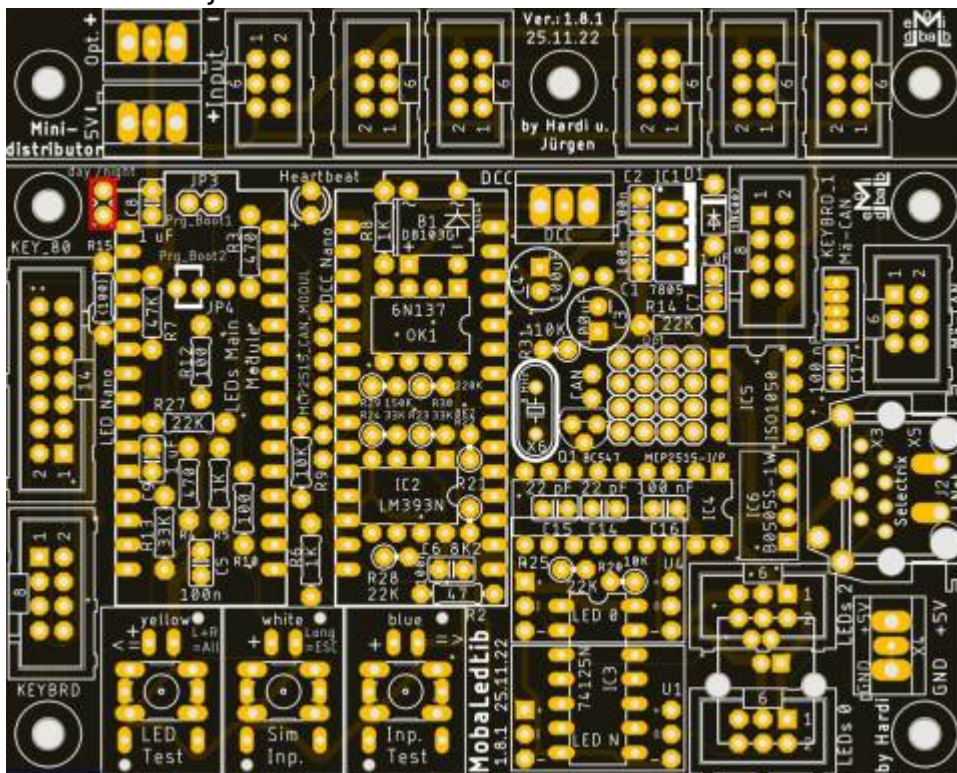
gefolgt von den Keramikcondensatoren



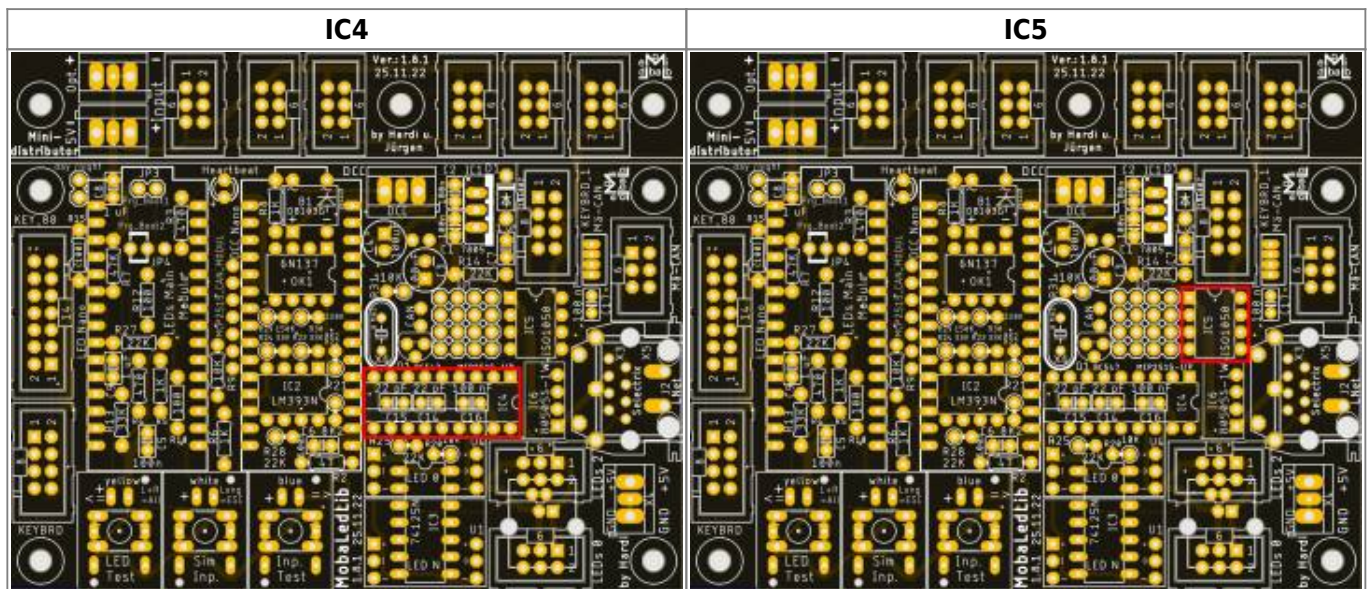
und dem 8MHz Quarz.



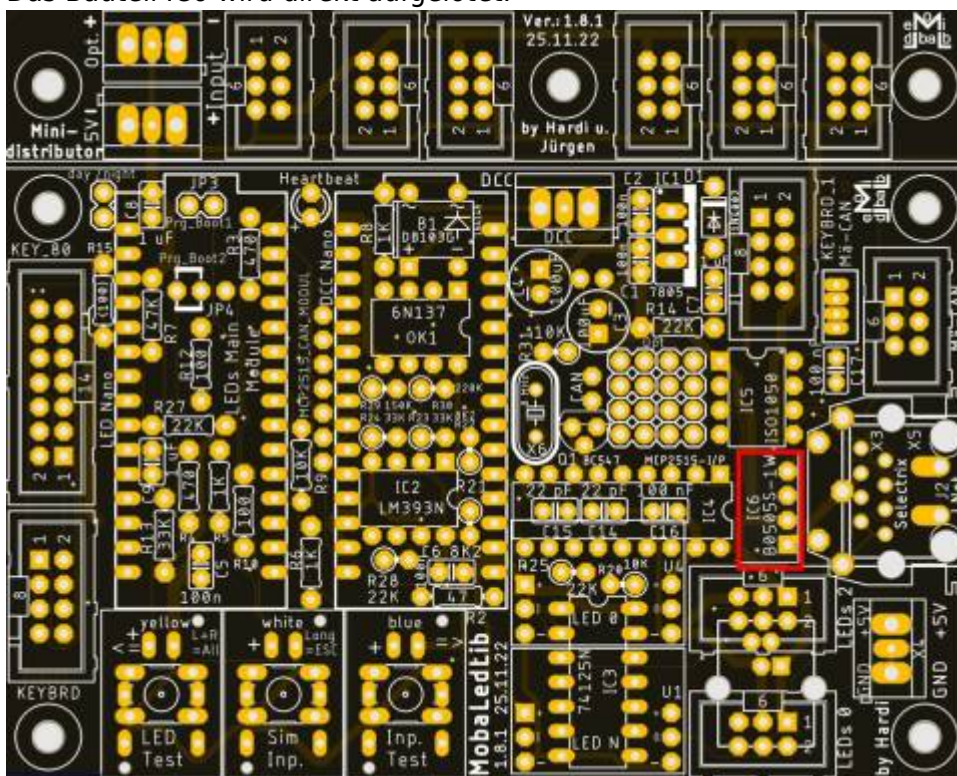
Die Stiftleisten J1 für den LDR



sowie die IC-Sockeln für IC4 und IC5 sind im Anschluss an der Reihe.



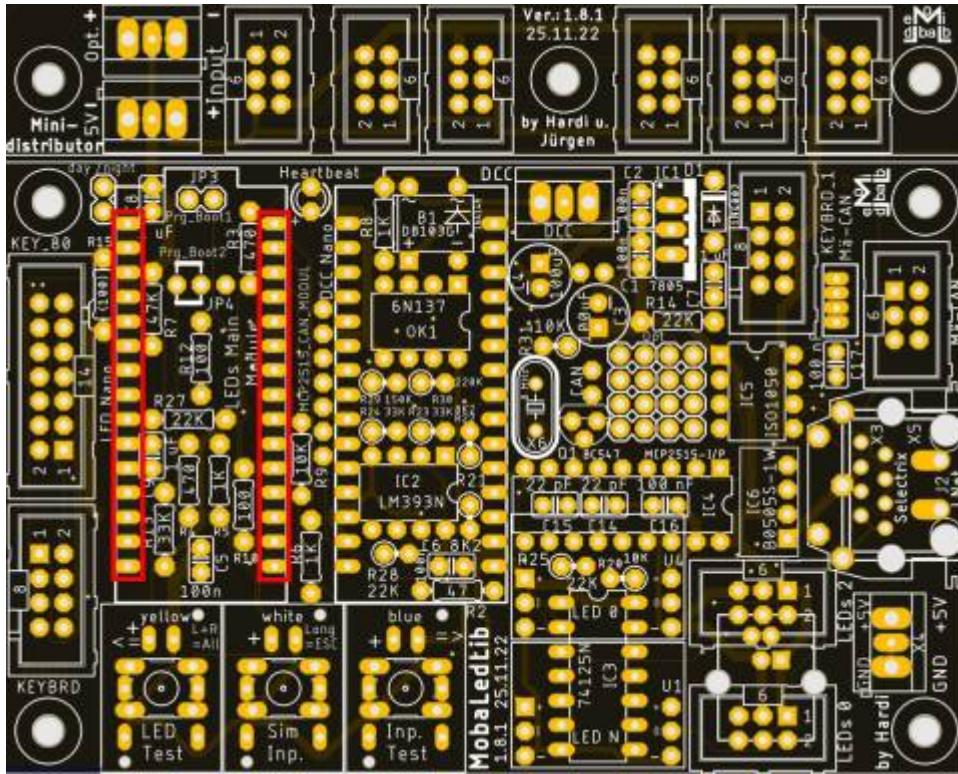
Das Bauteil IC6 wird direkt aufgelötet.



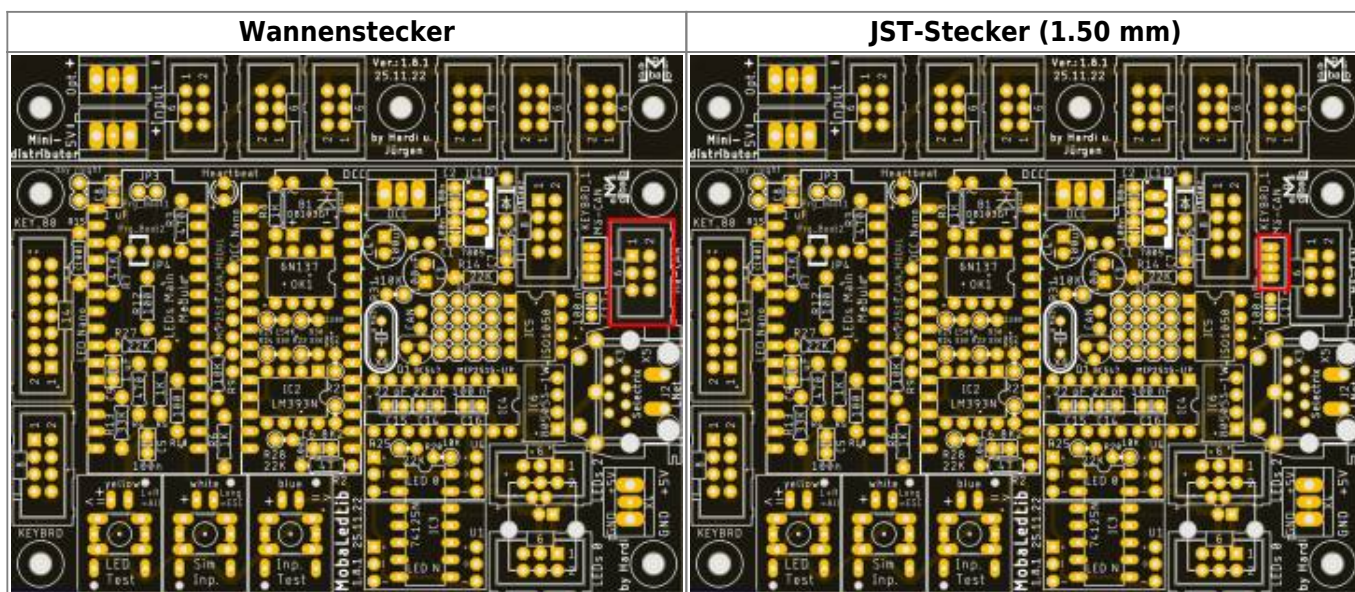
Die nächsten Bauteile sind die zwei Buchsenleisten für die LED-Arduino. Damit diese passen, müssen die Leisten, sollte man die aus dem Reichelt Warenkorb gekauft haben, auf 15 Pole gekürzt werden.



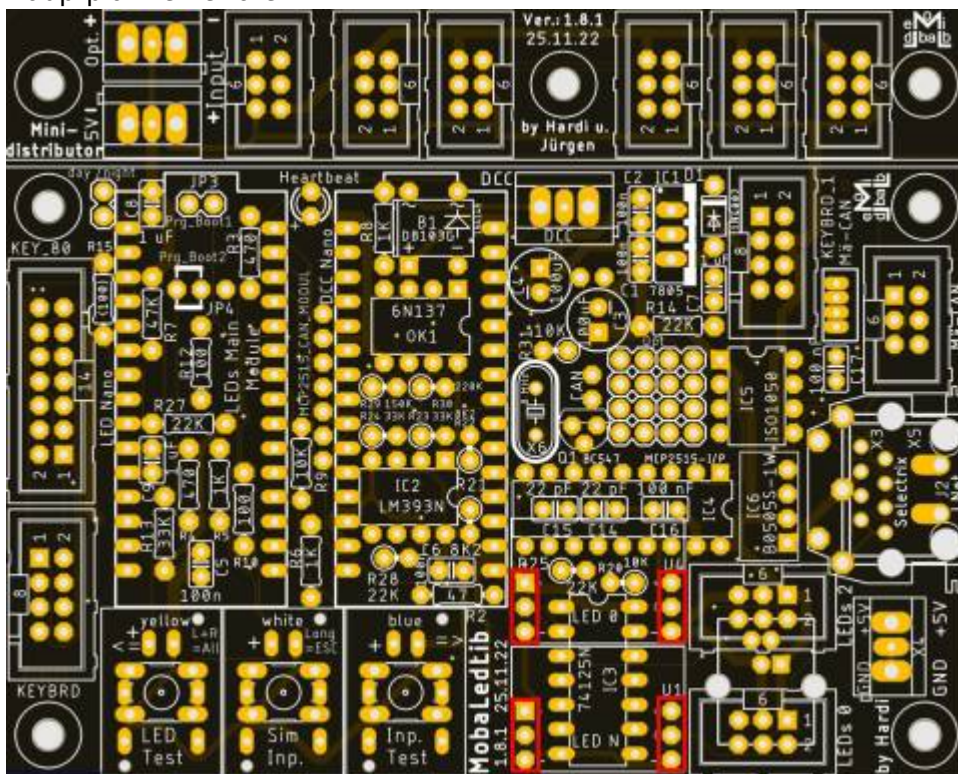
Bei den Buchsenleisten für die Arduinos kann man sich die Arbeit vereinfachen, indem man die Leisten auf die Arduinstiftleisten steckt und dieses dann in die Hauptplatine steckt.



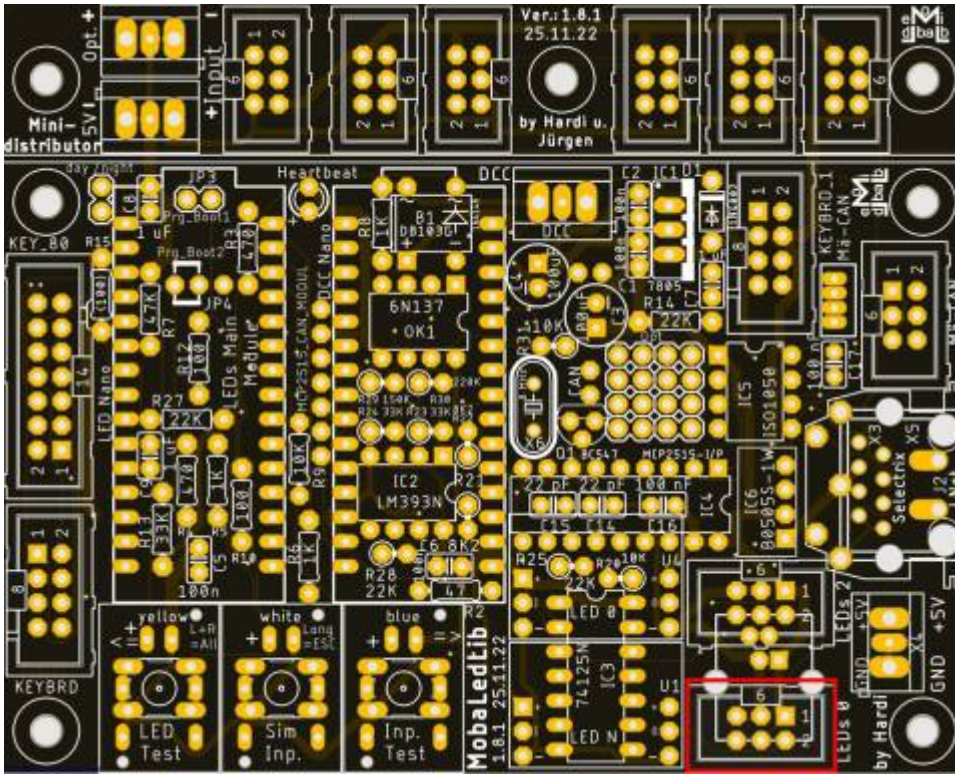
Nun folgt der Anschluss für das Signal vom CAN-Bus. Dazu kann entweder ein Wannenstecker oder ein JST-Stecker verwendet werden.



und die Buchsenleisten für die WS2812-LED-Platinen. Dies klappt am leichtesten, wenn man die Stiftleisten und die Buchsenleisten zusammen in die Platine steckt und dann die LED-Platine aufsteckt und verlötet. Danach kann man die Buchsenleisten mit der Hauptplatine verlöten.



Als letztes Bauteil auf der Oberseite kommt der Wannenstecker für den LED-Kanal #0 an die Reihe.



Auf der Unterseite wird die ESD-Schutzdiode D2 verlötet. Leider gibt es diese Bauteil nur in der Bauform SOT23. Das Einlöten ist dennoch sehr einfach. Dazu eines der drei PADS mit etwas Lötzinn versehen und den ersten Pin des Bauteils unter zur Hilfenahme einer Pinzette in das flüssige Lötzinn legen. Nach dem Auskühlen des Lötzinn können die anderen beiden Pins verlötet werden.

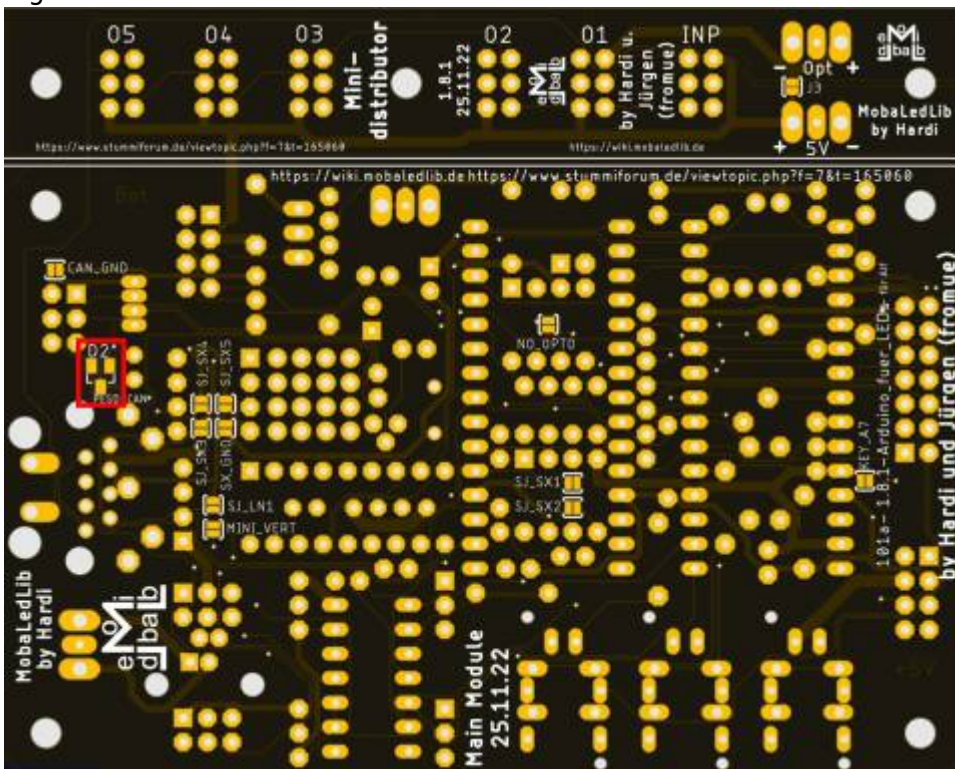


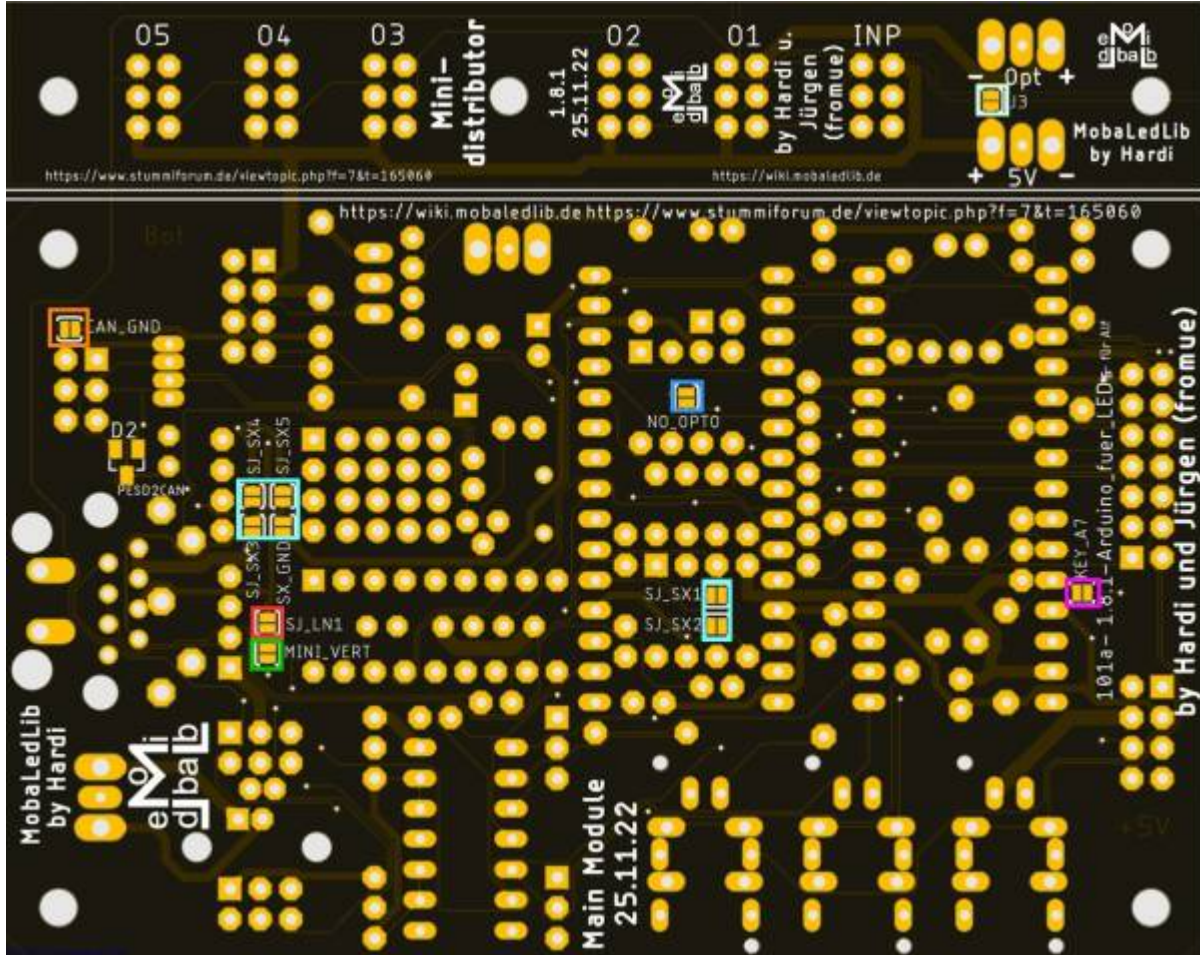
Bild der fertigen Platine mit Beschriftungen

Oberseite

Bild kommt noch, sowie die neue Platine gelötet wurde.

Unterseite

Auf dem nachfolgenden Bild sind alle Lötjumper, farblich gruppiert nach Ihrem Verwendungszweck.



Erklärung Jumper

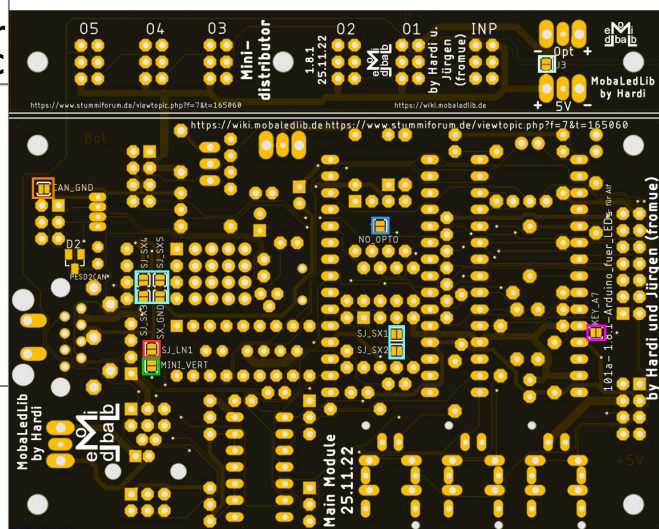
Jumper Oberseite

Mit dem Prg_Boot Jumpfern kann man den Bootloader des LED Nanos flashen, damit dieser in Zukunft mit 115200 Baud, anstelle von 57600 Baud programmiert werden kann. Dazu bei beiden Jumpfern (Prg_Boot1 & Prg_Boot2) jeweils die Pins 1 & 2 verbinden.

Lötjumper Unterseite

Auf der Unterseite befinden sich insgesamt zehn Lötjumper.

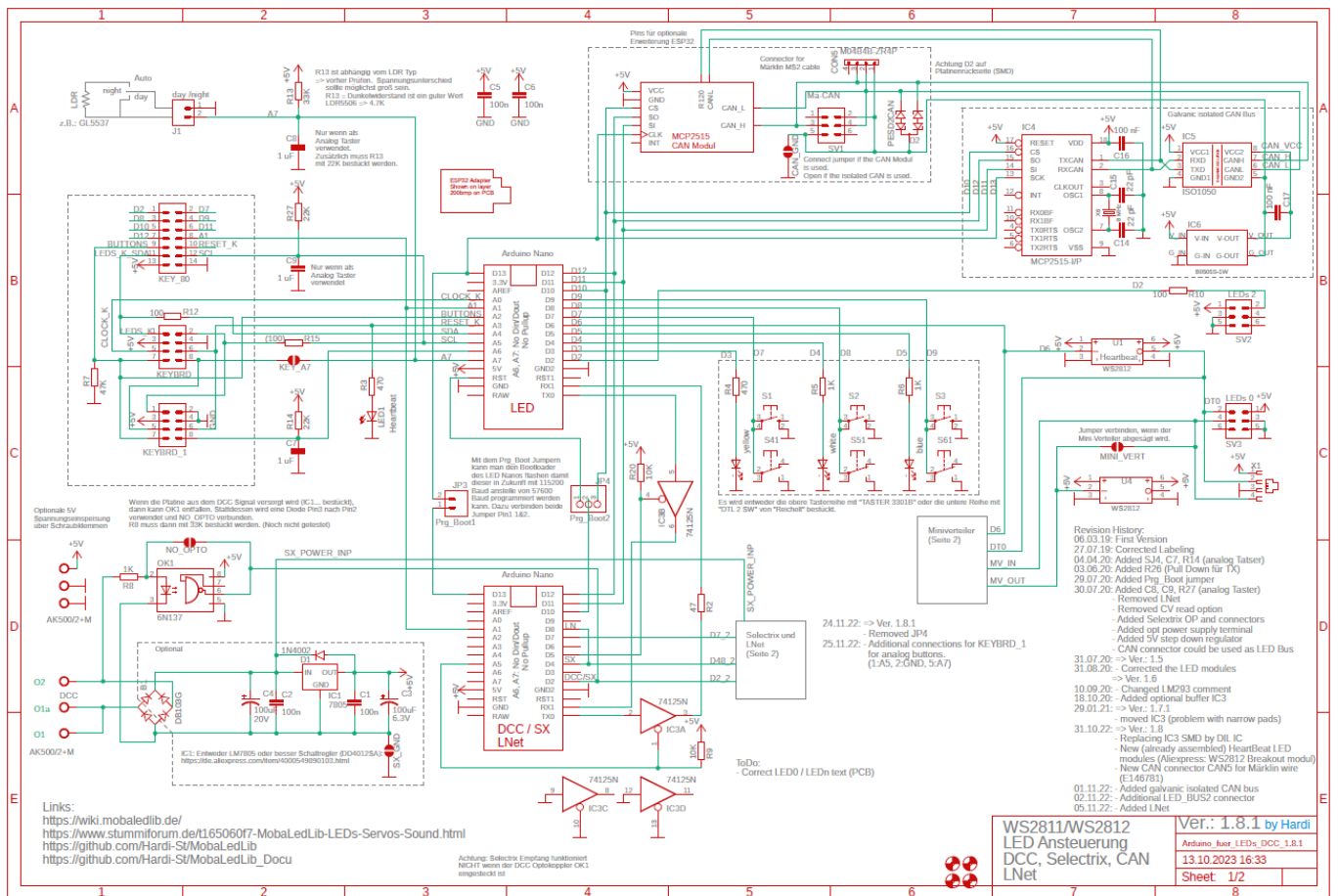
Bezeichnung	Beschreibung	empfohlener Status für DCC
CAN_GND	Jumper wird geschlossen wenn das MCP2515-Modul verwendet wird. Wenn der isolierte CAN-BUS verwendet wird muss der Jumper offen bleiben. (orange)	offen
J3	J3 verbindet am Miniverteiler die Spannungsversorgung auf PIN1 und PIN6 vom Wannenstecker. Bei einer Einspeisung von mehr als 5V am opt. Eingang bzw am Pin6 vom Verteiler nicht nicht verbinden. (hellgrün)	offen
KEY_A7	Aktiviert den Pin8 vom KEYBRD-Stecker und Pin5 vom KEYBRD1-Stecker zur Verwendung analogen Tasteranschluss. JP1 kann dann nicht für den LDR verwendet werden. (grün)	offen
MINI_VERT	Jumper verbinden, wenn der Mini-Verteiler abgesägt wurde. (grün)	offen



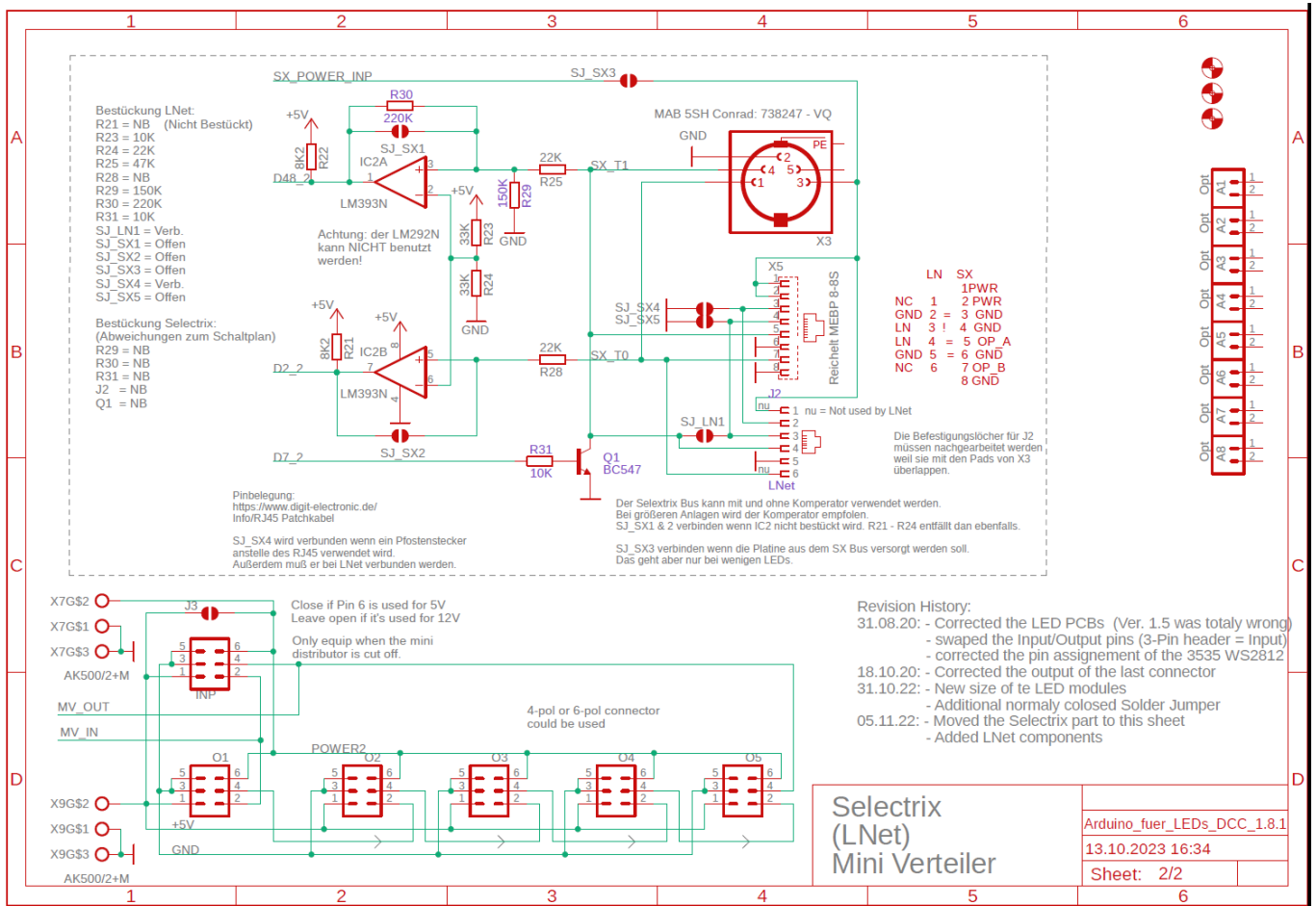
Bezeichnung	Beschreibung	empfohlener Status für DCC
NO_OPTO	Wenn die Hauptplatine über den DCC-Port mit Spannung versorgt wird, kann dieser Jumper geschlossen werden. OK1 entfällt dann und wird durch eine Diode 1N4148 ersetzt. (blau)	offen
SJ_SX1	Der Selectrix Bus kann mit und ohne Komparator verwendet werden. Bei größeren Anlagen wird der Komparator empfohlen. SJ_SX1 & 2 verbinden wenn IC2 nicht bestückt wird. (türkis)	offen
SJ_SX2		offen
SJ_SX3	SJ_SX3 & SJ_GND verbinden wenn die Platine aus dem SX Bus versorgt werden soll. Das geht aber nur bei wenigen LEDs. (türkis)	offen
SX_GND		
SJ_SX4	SJ_SX4 & SJ_SX5 werden geschlossen wenn ein Pfostenstecker anstelle des RJ45 verwendet wird. (gelb)	offen
SJ_SX5		
SJ_LN1	SJ_LN1 wird verbunden wenn LocoNet verwendet werden soll. (rot)	offen

Schaltplan

Seite 1



Seite 2



Erweiterung Mini-Distributor

Der Mini-Distributor ist ideal um direkt an der Hauptplatine bis zu fünf LED-Stränge am Kanal #0 anzuschließen.

Stückliste

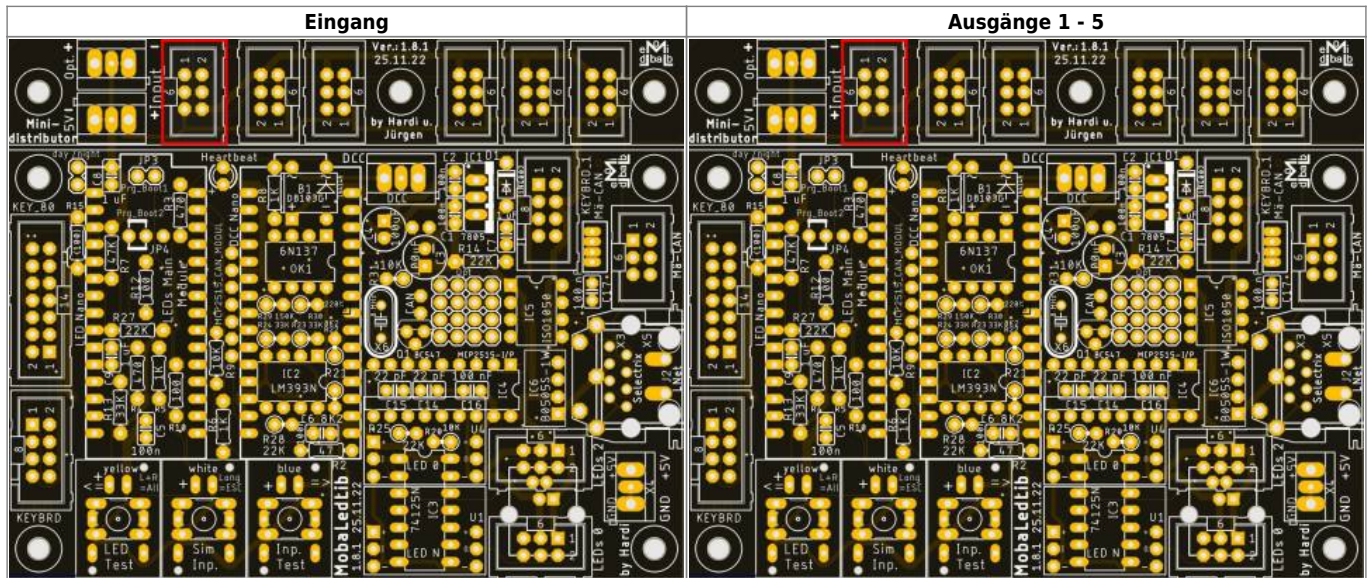
Reichelt Warenkorb: <https://www.reichelt.de/my/2002462>

Anzahl	Bezeichnung	Beschreibung	Bestellnummer	Alternativen, Bemerkungen
1	Board	Mini-Distributor	ALF 100-2.0a Arduino für LEDs Master	
6	INP, 01, 02, 03, 04	Wannenstecker, 6-pol	WSL 6G	
5	01, 02, 03, 04	Pfostenbuchse, 6-polig	PFL 6	
1	Jumper	Jumper 2,54 mit Griffflasche	JUMPER 2,54GL RT	
2	Opt., X4	Schraubklemme, 2-polig, RM 5.08	AKL 101-02	

Bestückung - Aufbauanleitung

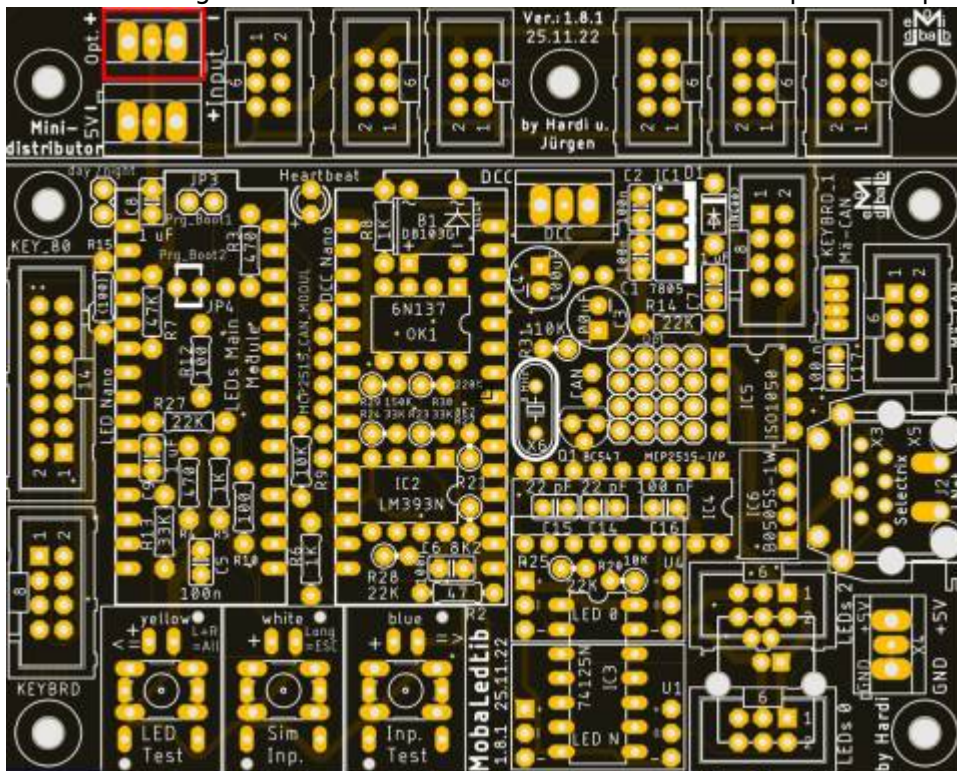
Als erstes werden die sechs Wannenstecker eingelötet. Dabei bitte unbedingt auf die Richtung der Aussparung achten. Bei den fünf Ausgängen ist dabei die Öffnung nach rechts, bei dem Wannenstecker für den Eingang ist diese auf der linken Seite.

Wer die Platine nicht von der Hauptplatine abgetrennt hat, muss den Wannenstecker für den Eingang nicht bestücken.



Danach werden die beiden Schraubklemmen eingelötet.

Hier bitte auf die Richtung der Kabelöffnungen achten, das diese immer zur nächsten Aussenkante der Platine zeigen. Zuerst wird der Anschluss oben für die optionale Spannungsversorgung



und im Anschluss der für die 5V-Spannungsversorgung verbaut.

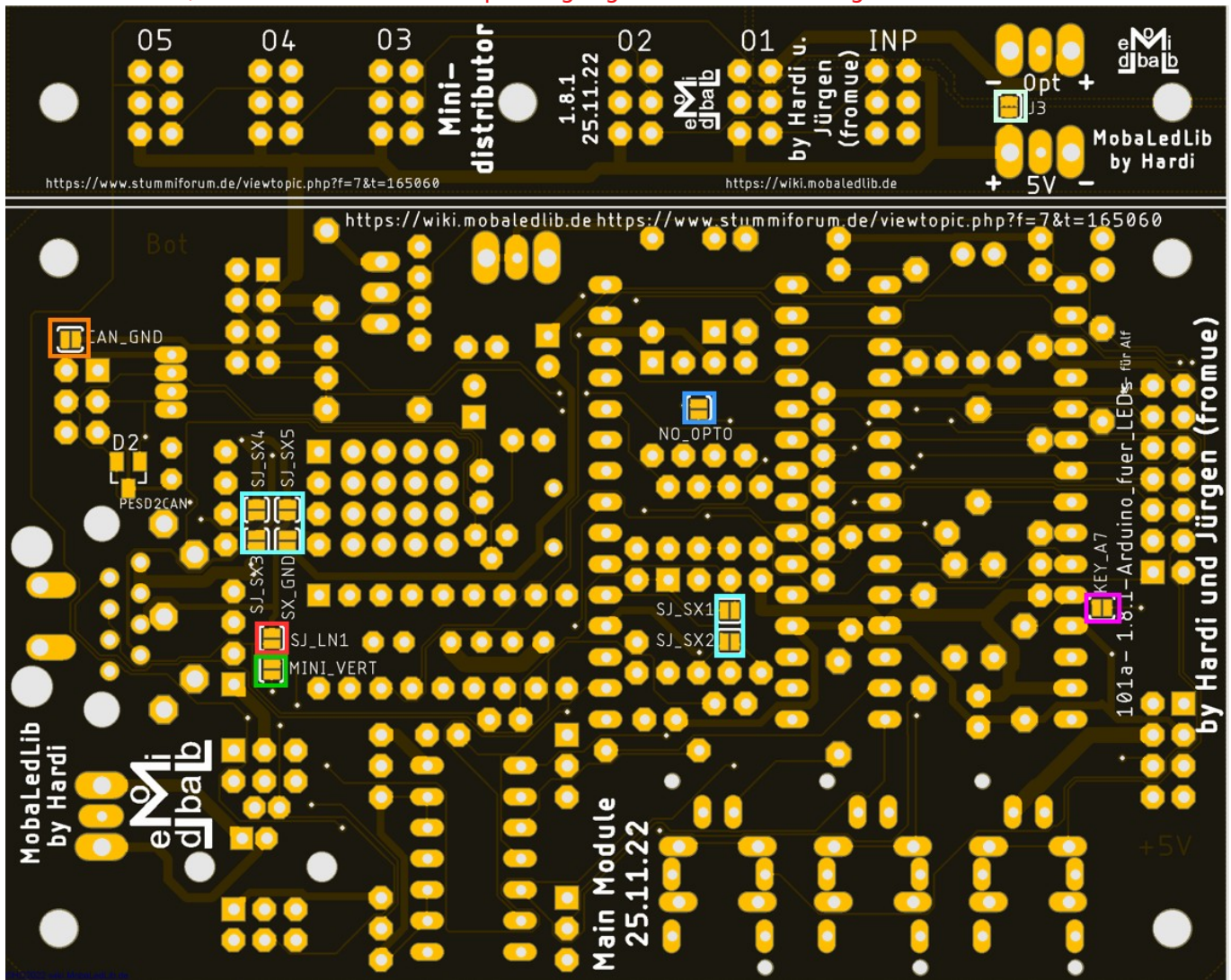


Wenn der Mini-Distributor noch an der Hauptplatine ist, kann der Ausgang für den LED-Kanal #0 mit dem Jumper überbrückt werden.

Dann steht zwar ein Anschluss weniger zur Verfügung, die Kabelführung wird aber vereinfacht.



Sollte der Mini-Distributor von der Hauptplatine getrennt worden sein, bitte den Lötjumper „**MINI_VERT**“ (grün) schließen. Der Lötjumper „J3“ verbindet den Pin1 und Pin6 der Wannenstecker. **Nicht schließen, wenn mehr als 5V am opt. Eingang oder am Pin6 anliegen.** [weitere Infos](#)



From: <https://wiki.mobaledlib.de/> - MobaLedLib Wiki

Permanent link: https://wiki.mobaledlib.de/anleitungen/bauanleitungen/101_v181/101de_hauptplatine_v1-8_grundversion-mcan_isoliert?rev=1670259520

Last update: 2022/12/05 17:58

