

101DE Hauptplatine (V 1.8.2) Grundversion für DCC

Sämtliche Komponenten der MobaLedLib sind, sofern nichts anderes angegeben wurde, nur für 5V Versorgungsspannung ausgelegt. Dies betrifft vor allem die Arduinos, die WS2812, die WS2811 und sämtliche verwendete ICs. Der ESP32 darf zusammen mit der Hauptplatine nur mit dem [Adapter](#) verwendet werden.



Die Platine bekommt man als registrierter Benutzer im **MobaLedLib-Shop**

Direktlinks zum Shop: [Platine enthalten im Starter-Set](#) • [Platine](#) • [Gehäuse](#)

Stückliste

Bauteilesatz MLL-Shop: [Variante DCC](#)

Reichelt Warenkorb: <https://www.reichelt.de/my/2028468>

Die Arduino Nanos, die WS2812 und der LDR sind nicht im **Warenkorb von Reichelt** enthalten.

-> alternativ im MLL-Shop erhältlich: [Arduino Nanos](#), die [WS2812](#)

Anzahl	Bezeichnung	Beschreibung	Bestellnummer	Alternativen, Bemerkungen
1	Board	Platine	101a-Arduino fuer LEDs Master	Hauptplatine 101 - MLL-Shop
1	B1	Diode 1N4148	1N 4148	Wenn eine Spannungsversorgung über DCC gewünscht ist bitte nicht die Diode einlöten, sondern den Brückengleichrichter von hier Versorgung der Hauptplatine per DCC mit 5V
2	C5, C6	Keramikkondensator, 100nF, RM 2.5mm	Z5U-2,5 100N	
1	DCC	Schraubklemme, 2-pol, RM5,08	AKL 101-02	
1	IC3	Socket für 74HC 125 BUS Puffer, 14-pol	GS 14P	
1	IC3	74HC 125 BUS Puffer	74HC 125 BUS Puffer	
3	J1, JP3, JP4	Stiftleiste, 2-pol	MPE 087-1-002	
2	JP3, JP4	Jumper 2,54	JUMPER 2,54 BL JUMPER 2,54 SW	Der Warenkorb enthält je einen blauen und einen schwarzen Jumper
1	OK1	Socket für Optokoppler 6N137, 8-pol	GS 8P	
1	OK1	Optokoppler 6N137	6N 137	
1	R2	Widerstand, 47Ω, 0.6W, 1% Gelb-Lila-Schwarz-Gold- Braun	METALL 47,0	
1	R8	Widerstand, 1,00KΩ Braun-Schwarz-Schwarz-Braun- BRAUN	METALL 1,00K	
3	R9, R19, R20	Widerstand, 10KΩ Braun-Schwarz-Schwarz-Rot- BRAUN	METALL 10,0K	
1	R10	Widerstand, 100Ω Braun-Schwarz-Schwarz-Schwarz- Braun	METALL 100	
1	R13	Widerstand, 4,70KΩ, 1%, 0.6W Gelb-Lila-Schwarz-Braun- Braun	METALL 4,70K	Der Widerstand muss je nach Bedarf an den verwendeten Lichtsensor angepasst werden. Hilfreich ist dabei diese Tabelle.
1	LDR	Photowiderstand - GL5506	GL5506 (AliExpress)	
2	SV2, SV3	Wannenstecker, 6-pol	WSL 6G	Alternative: RJ10 / RJ10
4	SV2, SV3	Pfostenbuchse, 6-polig	PFL 6	
4	U1, U4	Buchsenleiste, 3-pol	BL 1X20G8 2,54	Die vier Buchsenleisten werden aus einer langen Leiste gefertigt.

Anzahl	Bezeichnung	Beschreibung	Bestellnummer	Alternativen, Bemerkungen
4	U2, U3	Buchsenleiste, 15-pol	BL 1X20G8 2,54	Diese Buchsenleiste muss leider geteilt werden. Bei Conrad ist auch die 15-polige Variante erhältlich.
2	U1, U4	WS2812 RGB Breakout		aliexpress WS2812 Breakout
1	U2	Arduino Nano „LED“	Reichelt oder AliExpress	
1	U3	Arduino Nano „DCC“	Reichelt oder AliExpress	

Buchsenleiste teilen

Die 20poligen Buchsenleiste für U1 und U4 wird per Säge auf die notwendigen Teilstücke ab gelängt (jeweils etwa 1mm hinter dem letzten benötigten Bein absägen). Aus einer 20poligen Leiste werden wird jeweils eine 15-polige für den Arduino und eine dreipolige für die WS2812-Module. Das übrig gebliebenen Innenstück wird nicht benötigt. Dies ist notwendig, da die günstigen bereits fertigen Buchsenleisten nicht mehr erhältlich sind.



Bestückung - Aufbauanleitung

Platine teilen

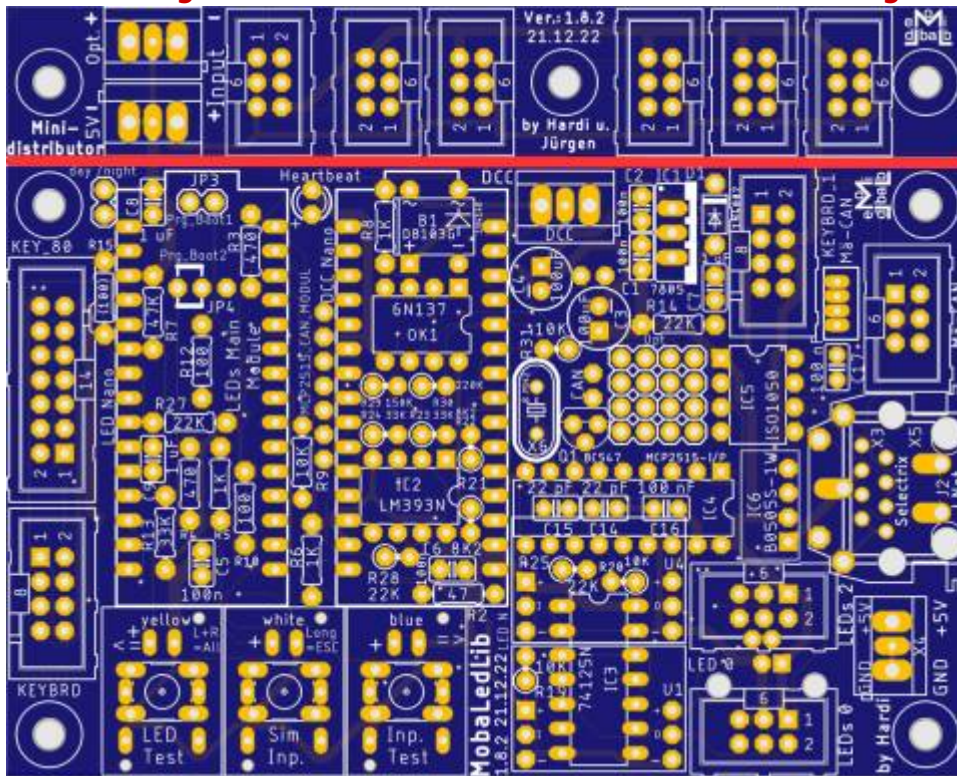


Wer die Platine inklusive dem [Miniverteiler](#) verwenden möchte muss dies **nicht** machen.

Als erstes sollte die Platine, wenn dies gewünscht ist, mit einer Modellbauschreissäge und einem ordentlichem Trennblatt entlang der markierten Stelle, sauber und glatt geteilt werden.

Bitte nach dem Teilen der Platine und vor dem Beginnen des Einlöten von Bauteile, unbedingt überprüfen ob diese in das Gehäuse passt.

Ein nachträgliches Bearbeiten ist nur sehr umständlich möglich

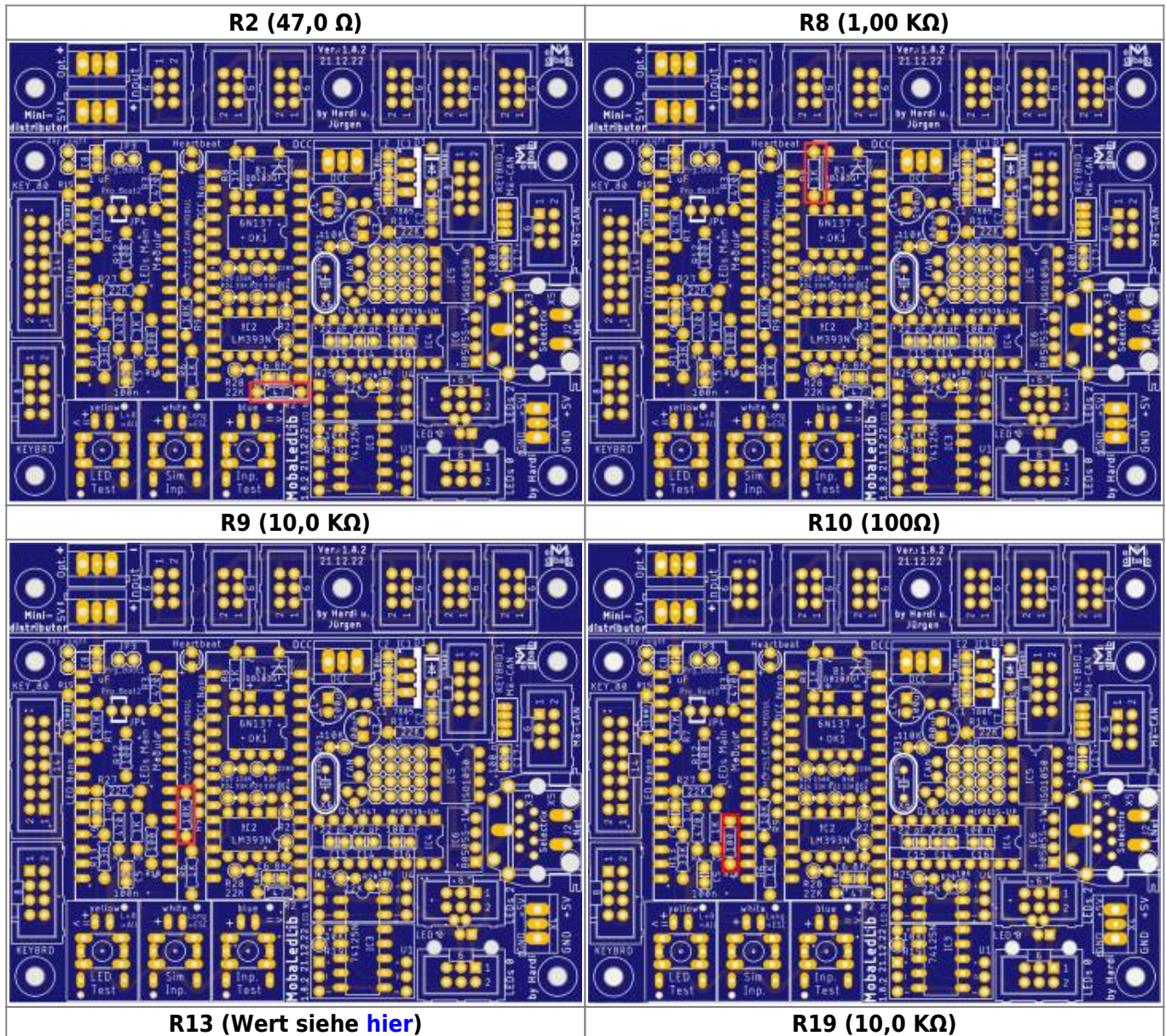


Bestückung Oberseite



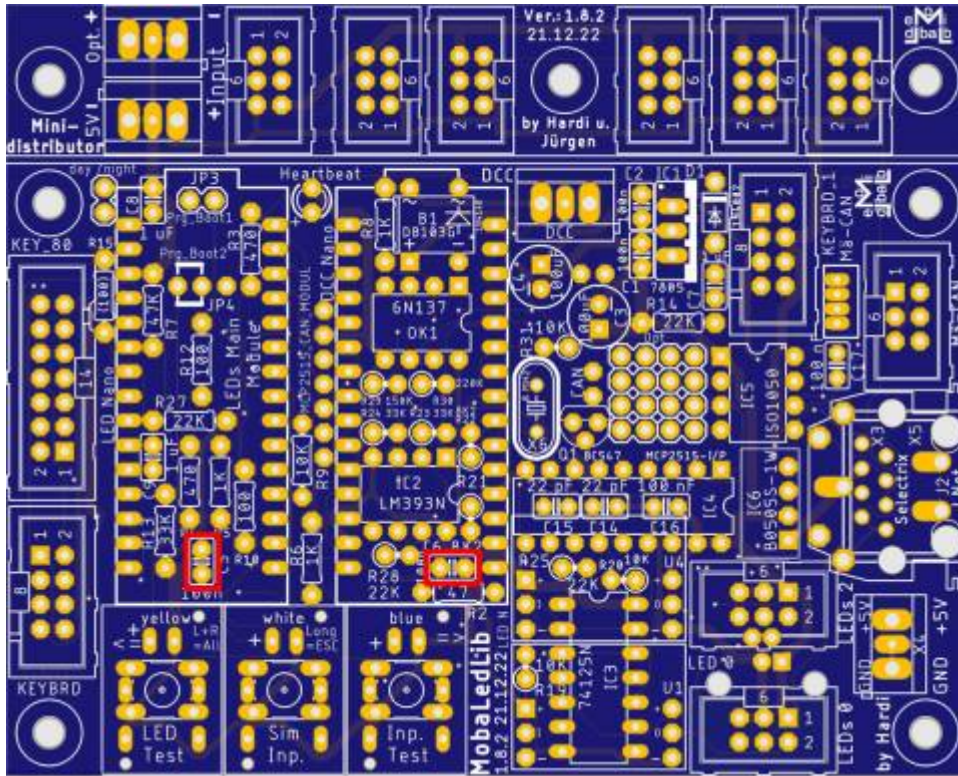
Bitte nicht den Arduino direkt auf die Hauptplatine auflöten. Andernfalls ist ein Austausch bei einem Defekt nicht möglich.

Den Anfang auf der Oberseite der Platine machen die Widerstände



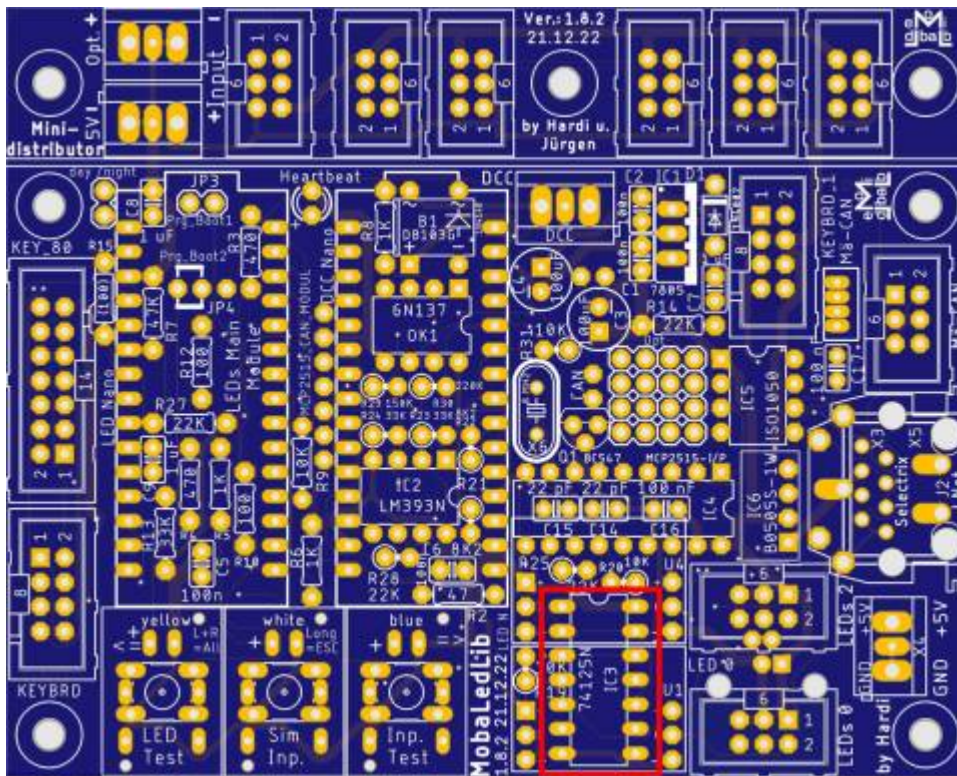


gefolgt von den Keramikkondensatoren C5 und C6 (je 100nF).



und der Diode B1 (1N4148)

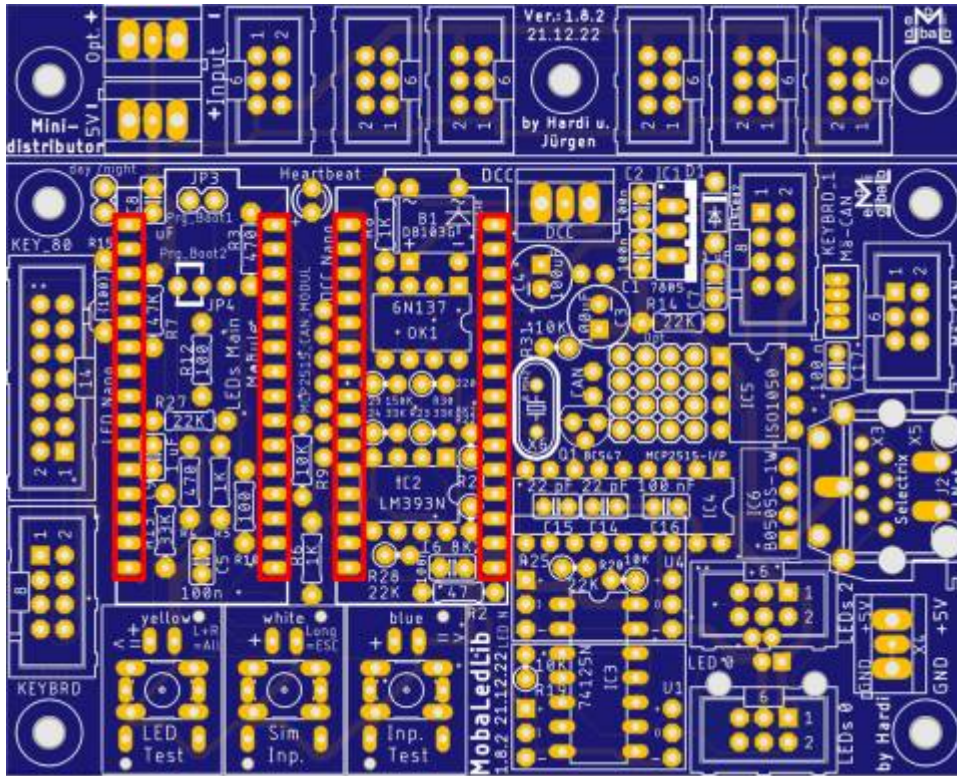




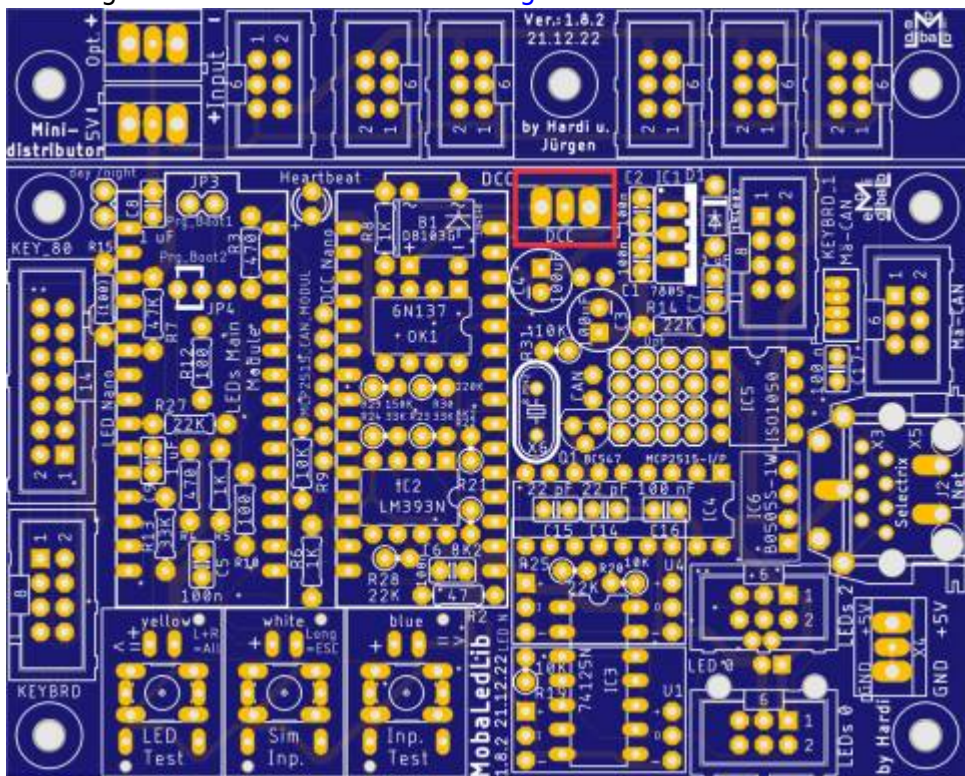
Die nächsten Bauteile sind die vier Buchsenleisten für die beiden Arduinos. Damit diese passen, müssen die Leisten, sollte man die aus dem Reichelt Warenkorb gekauft haben, auf 15 Pole gekürzt werden.



Bei den Buchsenleisten für die Arduinos kann man sich die Arbeit vereinfachen, indem man die Leisten auf die Arduinstiftleisten steckt und dieses dann in die Hauptplatine steckt.

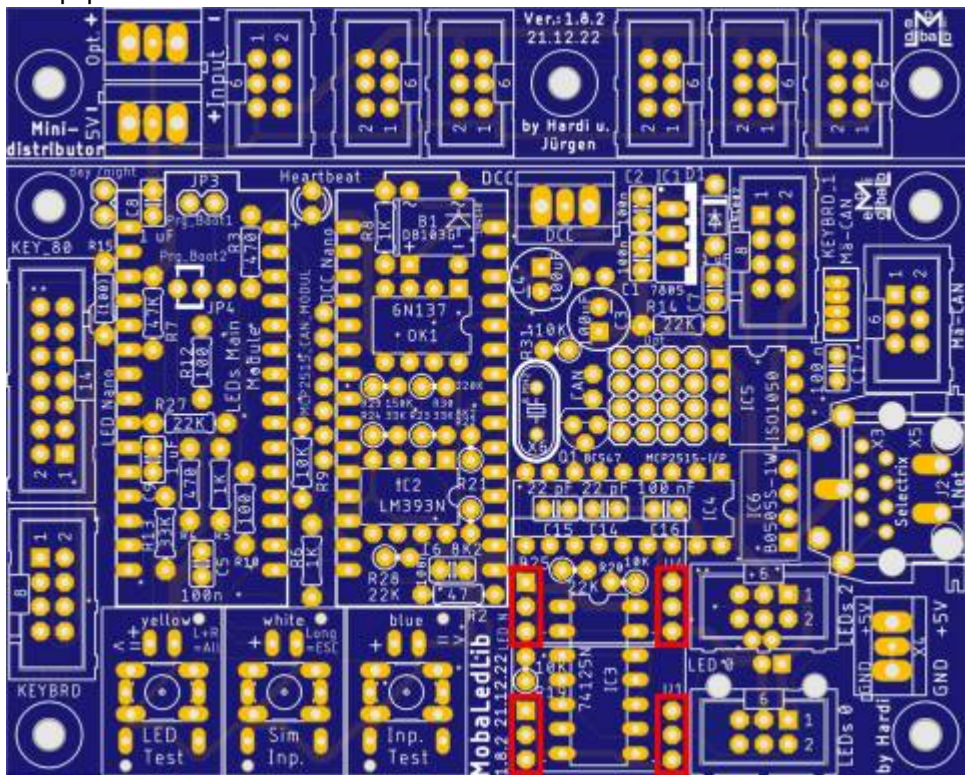


Nun folgt der Anschluss für das DCC-Signal

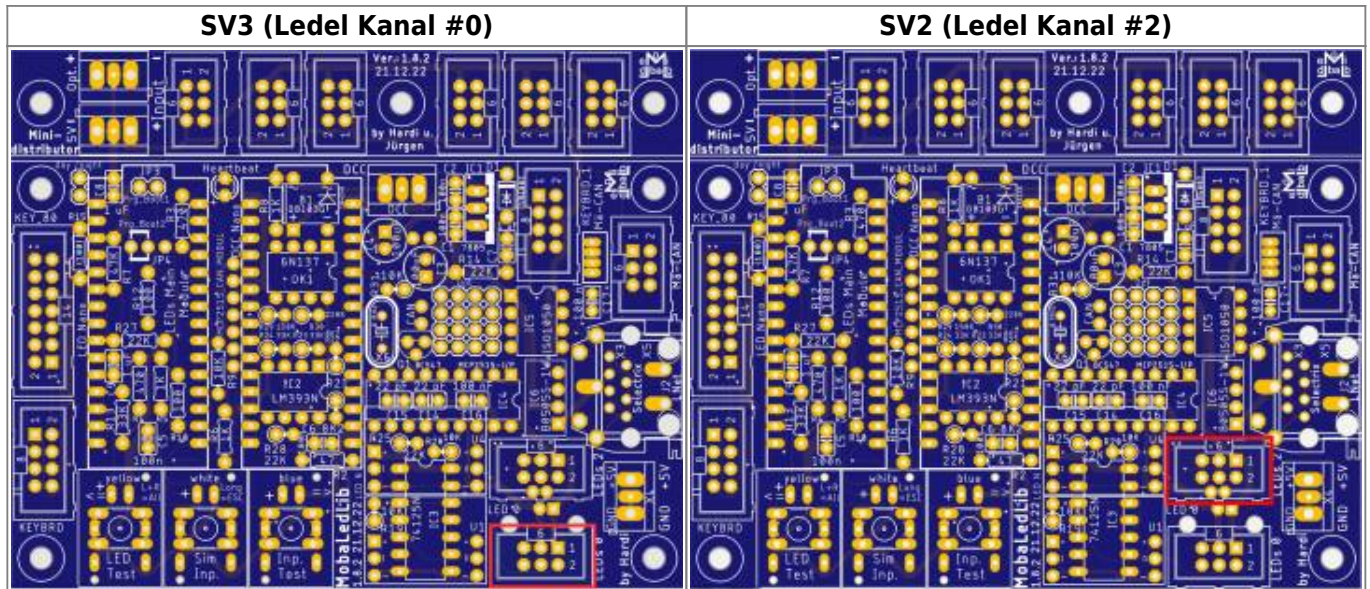


und die Buchsenleisten für die WS2812-LED-Platinen.

Dies klappt am leichtesten, wenn man die Stiftleisten und die Buchsenleisten zusammen in die Platine steckt und dann die LED-Platine aufsteckt und verlötet. Danach kann man die Buchsenleisten mit der Hauptplatine verlöten.

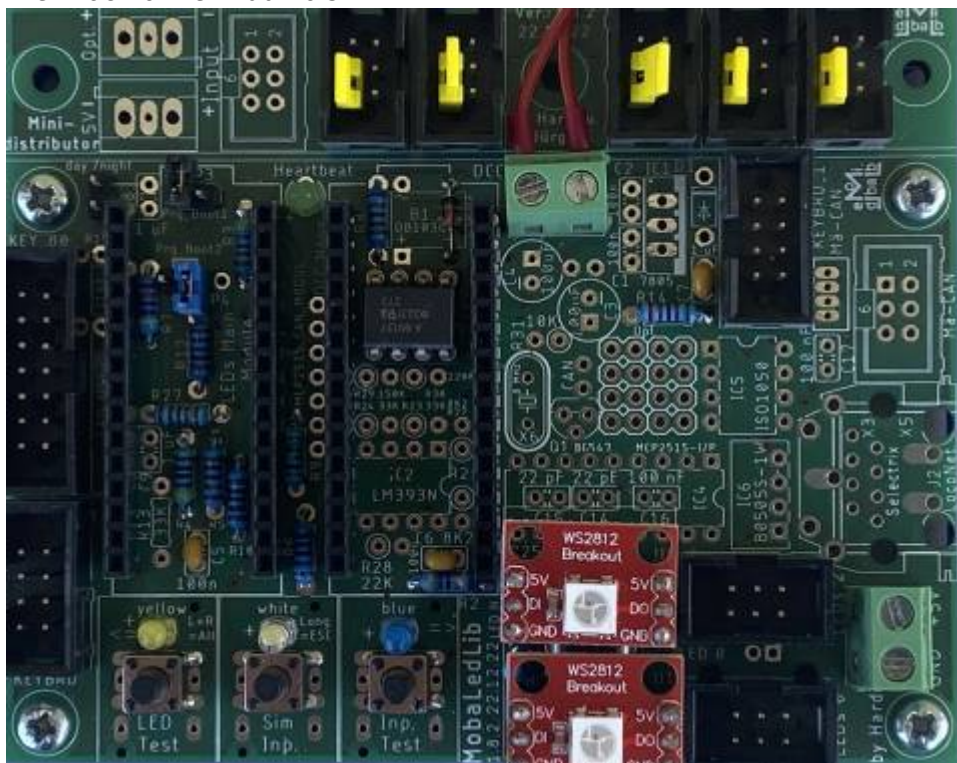


Als letzte Bauteile auf der Oberseite kommen der Wannenstecker für den LED-Kanal #0 & #2 an die Reihe.

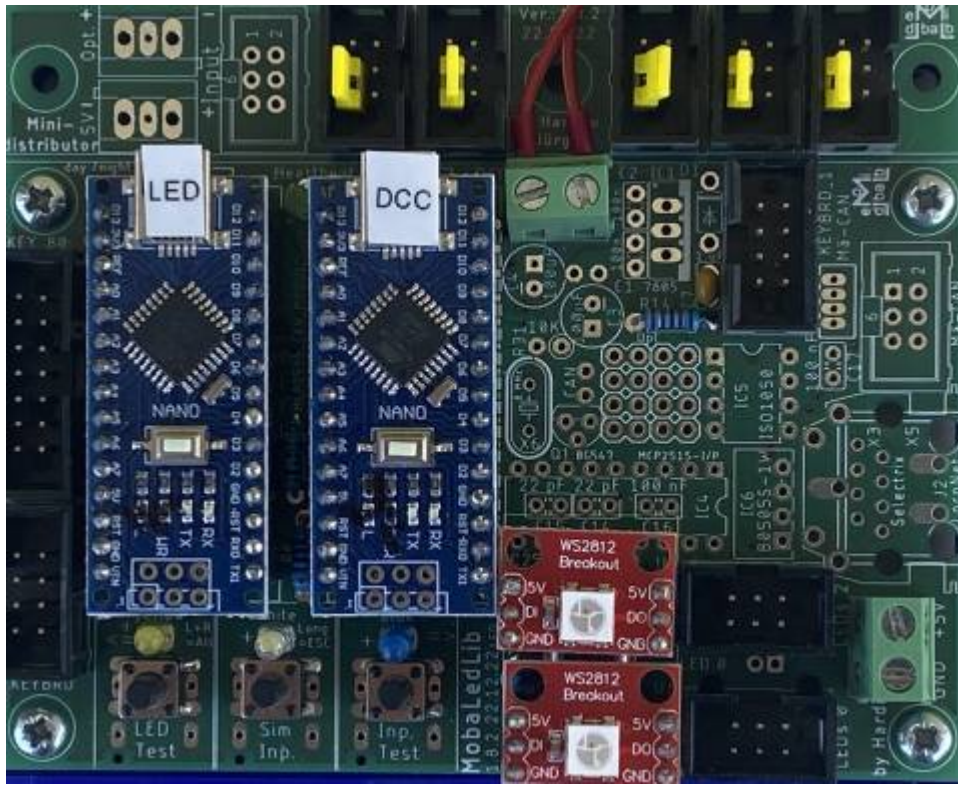


Bilder einer bestückten Platine für DCC

Hier noch ohne Arduino's



Hier mit den Arduino's



Erklärung Jumper

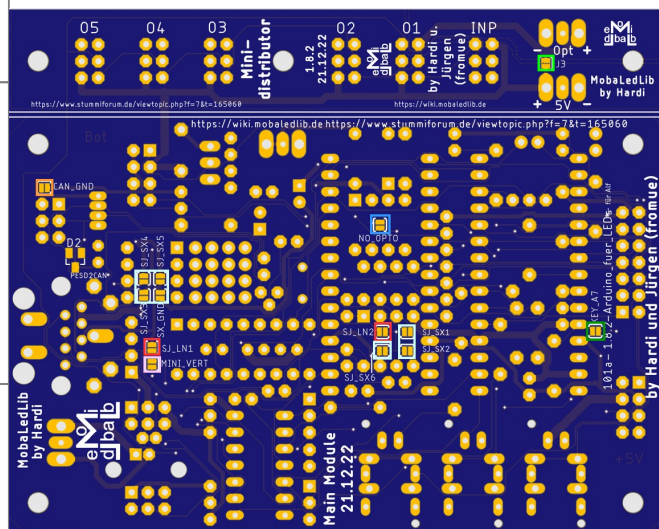
Jumper Oberseite

Mit dem Prg_Boot Jumpern kann man den Bootloader des LED Nanos flashen, damit dieser in Zukunft mit 115200 Baud, anstelle von 57600 Baud programmiert werden kann. Dazu bei beiden Jumpern (Prg_Boot1 & Prg_Boot2) jeweils die Pins 1 & 2 verbinden.

Lötjumper Unterseite

Auf der Unterseite befinden sich insgesamt zehn Lötjumper.

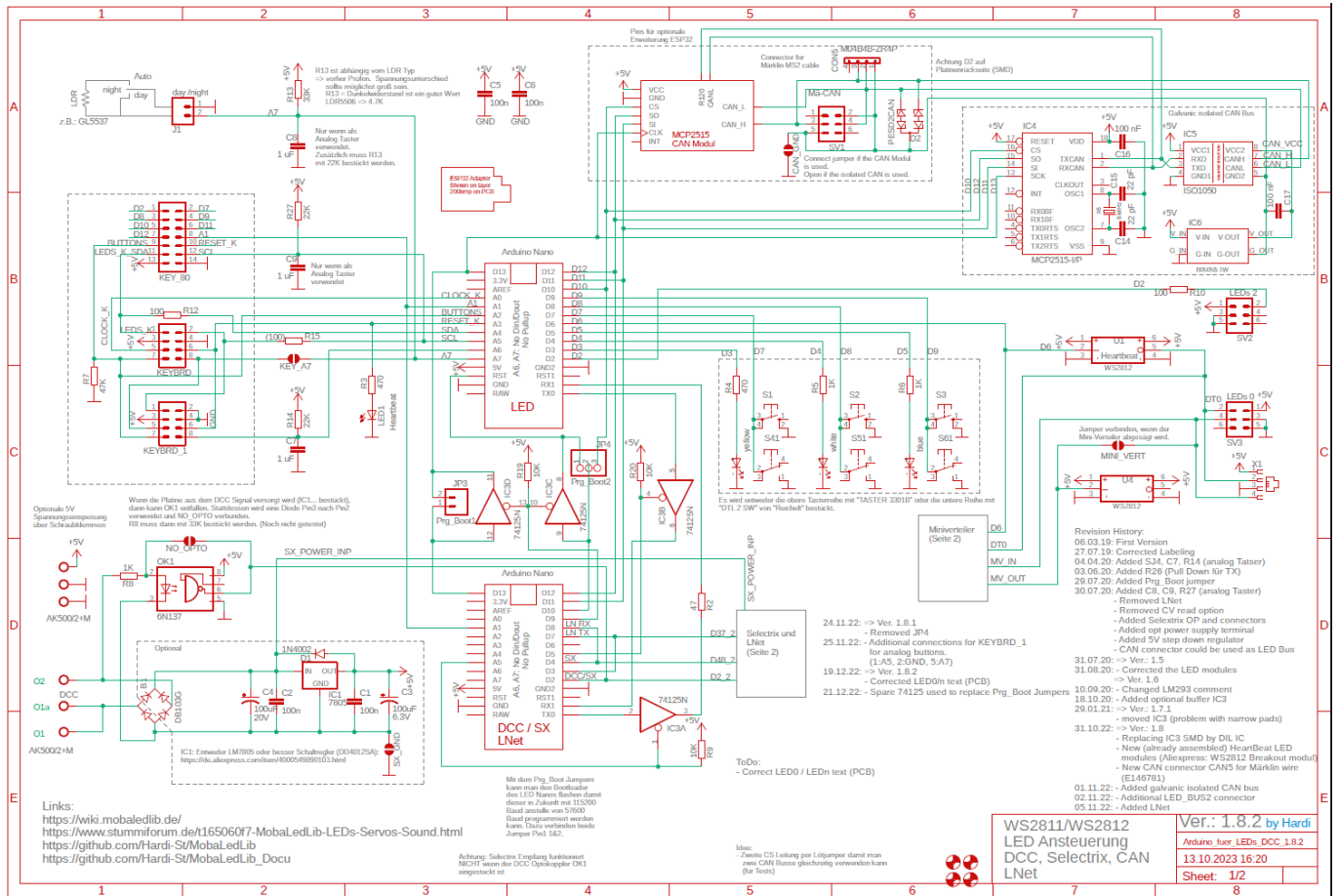
Bezeichnung	Beschreibung	empfohlener Status für DCC
CAN_GND	Jumper wird geschlossen wenn das MCP2515-Modul verwendet wird. Wenn der isolierte CAN-BUS verwendet wird muss der Jumper offen bleiben. (orange)	offen
J3	J3 verbindet am Miniverteiler die Spannungsversorgung auf PIN1 und PIN6 vom Wannenstecker. Bei einer Einspeisung von mehr als 5V am opt. Eingang bzw am Pin6 vom Verteiler nicht verbinden. (hellgrün)	offen
KEY_A7	Aktiviert den Pin8 vom KEYBRD-Stecker und Pin5 vom KEYBRD1-Stecker zur Verwendung analogen Tasteranschluss. JP1 kann dann nicht für den LDR verwendet werden. (grün)	offen
MINI_VERT	Jumper verbinden, wenn der Mini-Verteiler abgesägt oder der Miniverteiler nicht bestückt wurde. (rosa)	offen



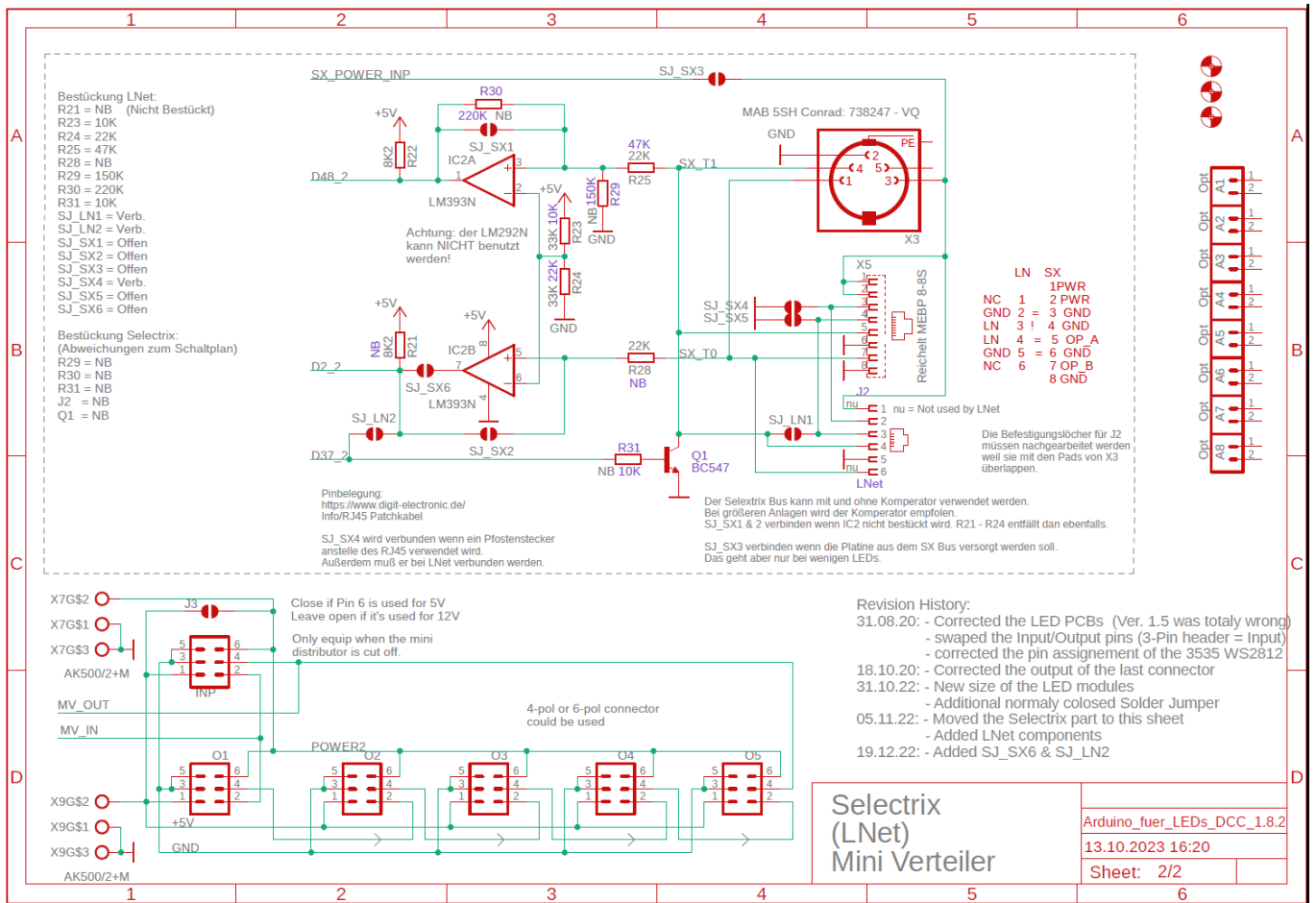
Bezeichnung	Beschreibung	empfohlener Status für DCC
NO_OPTO	Wenn die Hauptplatine über den DCC-Port mit Spannung versorgt wird, kann dieser Jumper geschlossen werden. OK1 entfällt dann und wird durch eine Diode 1N4148 ersetzt. (blau)	offen
SJ_SX1	Der Selectrix Bus kann mit und ohne Komparator verwendet werden. Bei größeren Anlagen wird der Komparator empfohlen. SJ_SX1 & SJ_SX2 verbinden wenn IC2 nicht bestückt wird. (türkis)	offen
SJ_SX2		offen
SJ_SX3	SJ_SX3 & SJ_GND verbinden wenn die Platine aus dem SX Bus versorgt werden soll. Das geht aber nur bei wenigen LEDs. (türkis)	offen
SX_GND		
SJ_SX4	SJ_SX4 & SJ_SX5 werden geschlossen wenn ein Pfostenstecker anstelle des RJ45 verwendet wird. (gelb)	offen
SJ_SX5		
SJ_SX6	SJ_SX6 wird geschlossen, wenn IC2 bestückt ist (gelb)	offen
SJ_LN1	SJ_LN1 & SJ_LN2 werden verbunden wenn LocoNet™ verwendet werden soll. (rot)	offen
SJ_LN2		offen

Schaltplan

Seite 1



Seite 2



Erweiterung Mini-Distributor

Der Mini-Distributor ist ideal um direkt an der Hauptplatine bis zu fünf LED-Stränge am Kanal #0 anzuschließen.

Stückliste

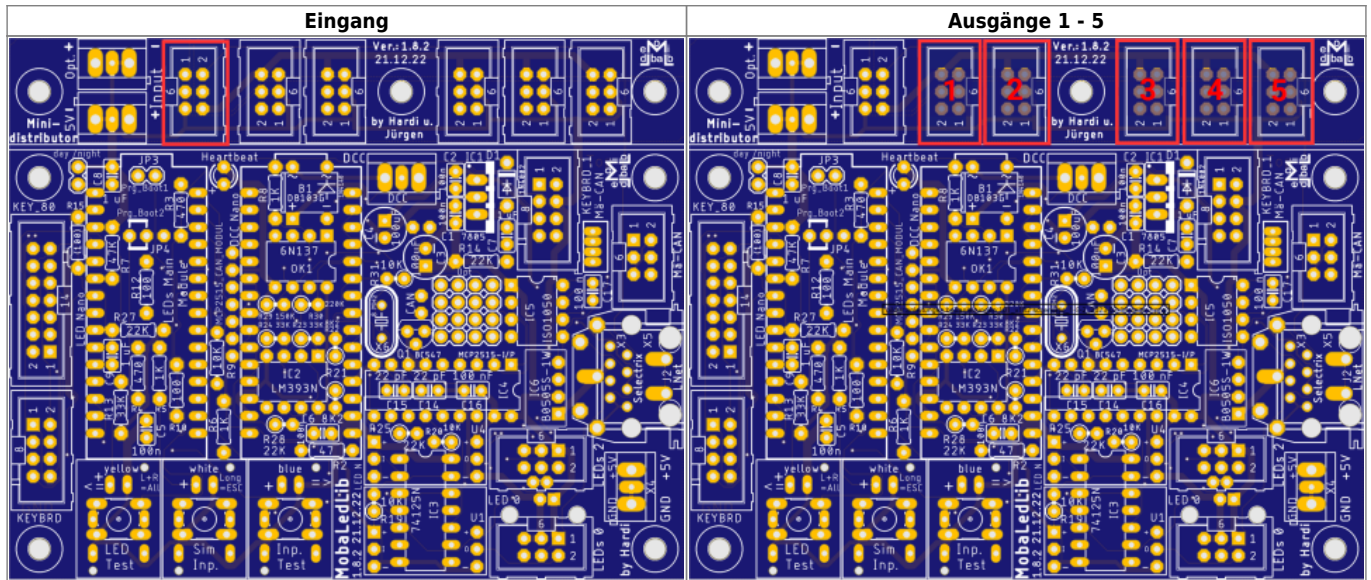
Reichelt Warenkorb: <https://www.reichelt.de/my/2002462>

Anzahl	Bezeichnung	Beschreibung	Bestellnummer	Alternativen, Bemerkungen
1	Board	Mini-Distributor	100-2.0a Arduino für LEDs Master	
6	INP, 01, 02, 03, 04	Wannenstecker, 6-pol	WSL 6G	
5	01, 02, 03, 04	Pfostenbuchse, 6-polig	PFL 6	
1	Jumper	Jumper 2,54 mit Griffflasche	JUMPER 2,54GL RT	
2	Opt., X4	Schraubklemme, 2-polig, RM 5.08	AKL 101-02	

Bestückung - Aufbauanleitung

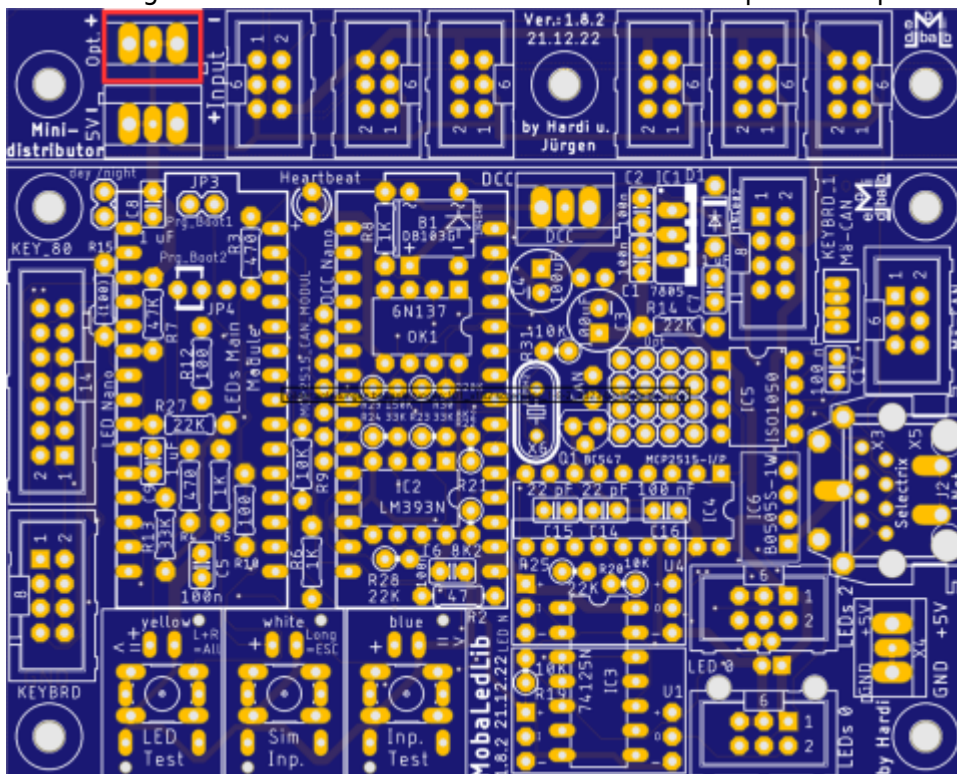
Als erstes werden die sechs Wannenstecker eingelötet. Dabei bitte unbedingt auf die Richtung der Aussparung achten. Bei den fünf Ausgängen ist dabei die Öffnung nach rechts, bei dem Wannenstecker für den Eingang ist diese auf der linken Seite.

Wer die Platine nicht von der Hauptplatine abgetrennt hat, muss den Wannenstecker für den Eingang nicht bestücken.

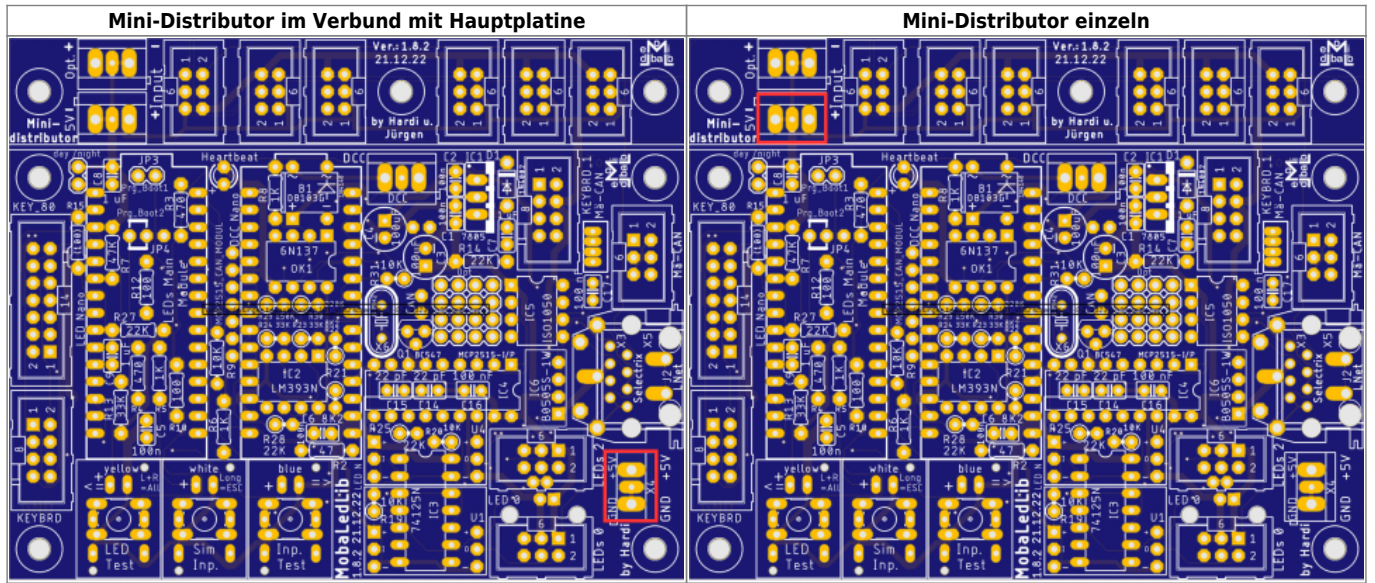


Danach werden die beiden Schraubklemmen eingelötet.

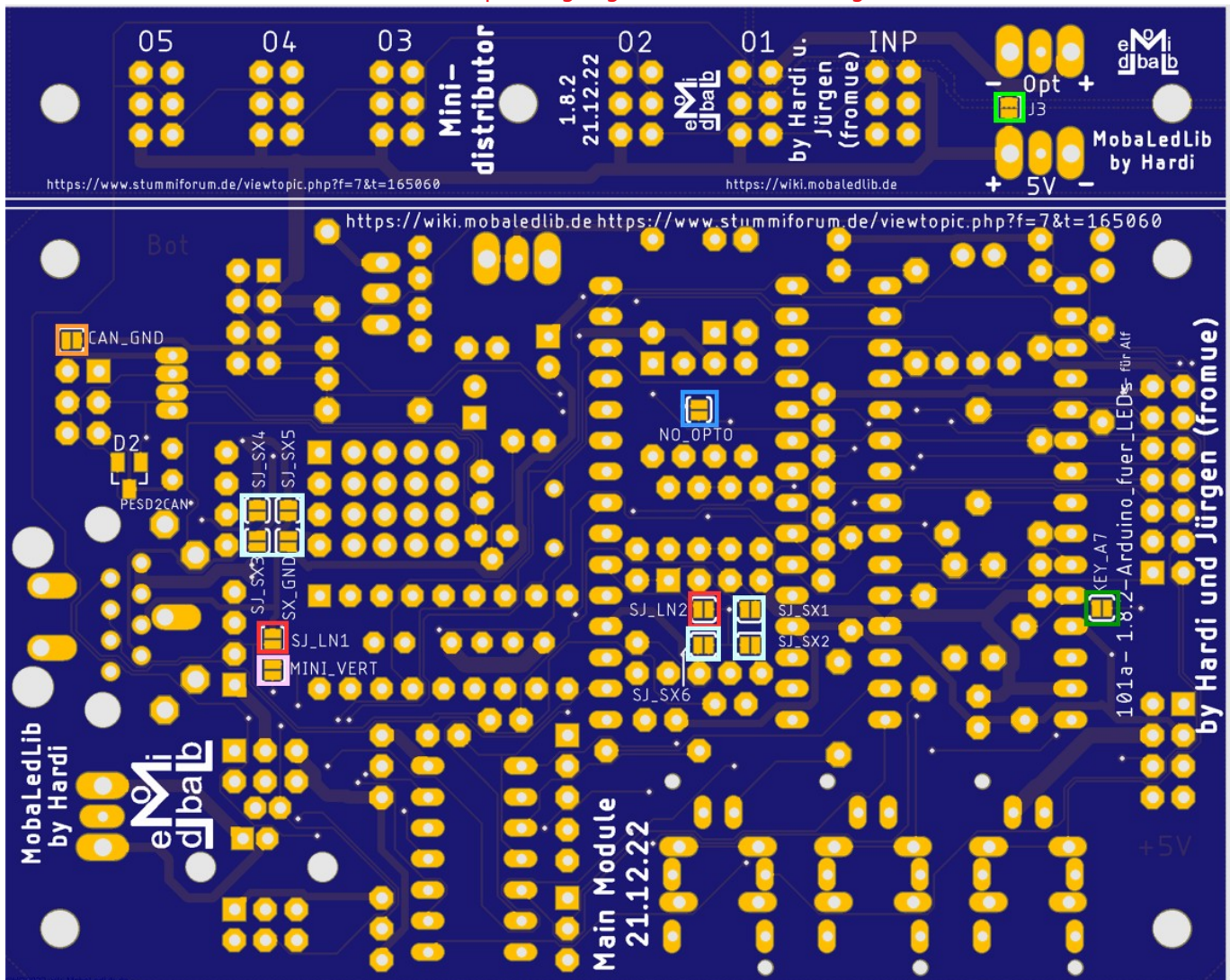
Hier bitte auf die Richtung der Kabelöffnungen achten, das diese immer zur nächsten Außenkante der Platine zeigen. Zuerst wird der Anschluss oben für die optionale Spannungsversorgung



und im Anschluss der für die 5V-Spannungsversorgung verbaut.



Sollte der Mini-Distributor von der Hauptplatine getrennt worden sein, bitte den Lötjumper „**MINI_VERT**“ (rosa) schließen. Der Lötjumper „J3“ verbindet den Pin1 und Pin6 der Wannenstecker. **Nicht schließen, wenn mehr als 5V am opt. Eingang oder am Pin6 anliegen.** weitere Infos



From: <https://wiki.mobaledlib.de/> - MobaLedLib Wiki

Permanent link: https://wiki.mobaledlib.de/anleitungen/bauanleitungen/101_v182/101de_hauptplatine_v1-8-2_grundversion-dcc?rev=1745139231

Last update: 2025/04/20 08:53

