

101 LichtMaschine Classic v2

Einleitung

Die LichtMaschine Classic ist die Weiterentwicklung der legendären Hauptplatine. Seit der Vorstellung der ersten Generation hat sich bei der MobaLedLib sehr viel getan.

So wurden Standards für bestimmte Schnittstellen eingeführt, eigene Heartbeat LEDs entwickelt, die SMD Vorbestückung etabliert, die Anordnung der Buchsen vereinheitlicht uvm.

Die LichtMaschine Classic greift diese positiven Entwicklungen auf und vereint sie mit den allen Eigenschaften der letzten Hauptplatine (1.8.2).

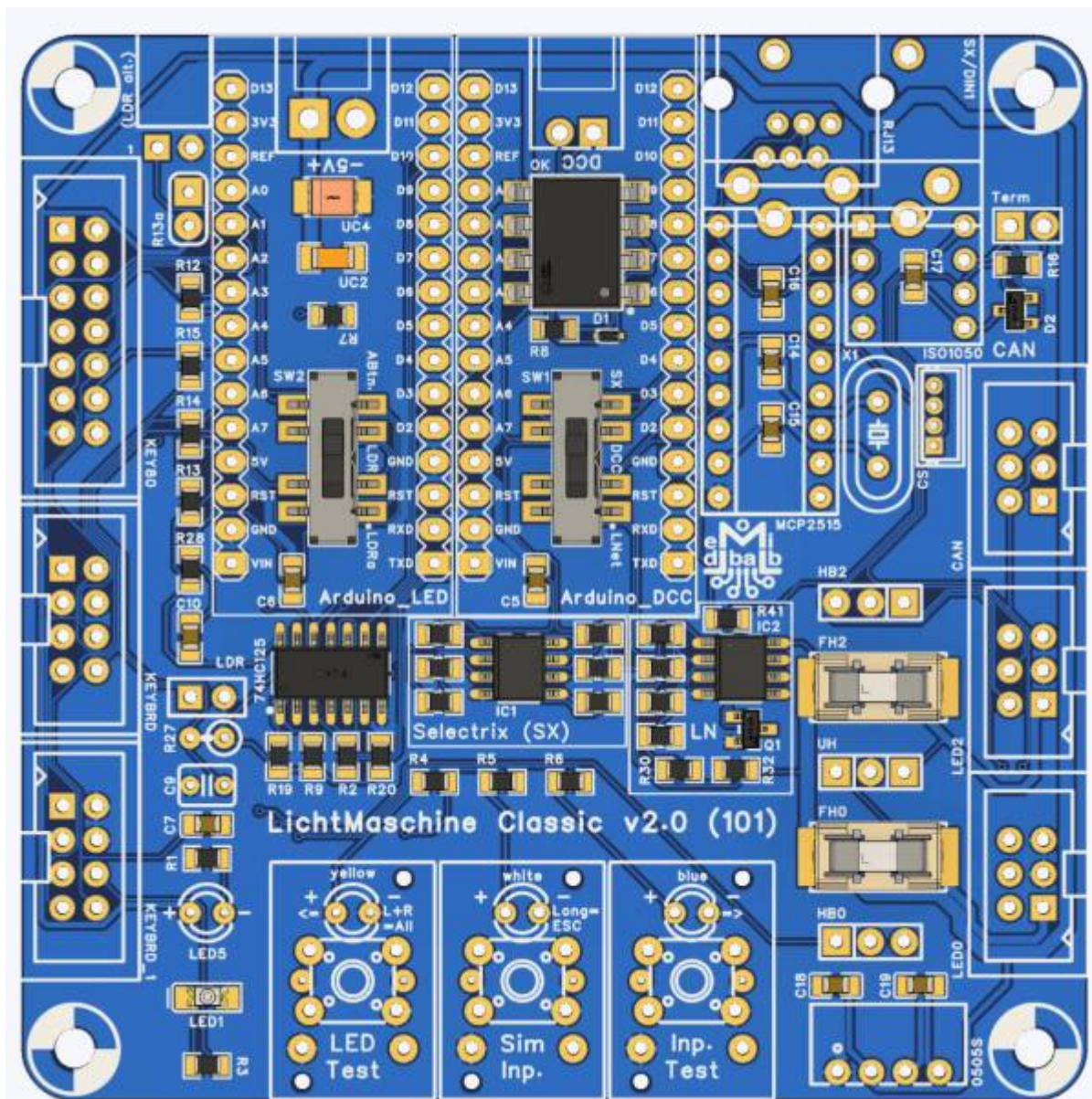
Ziel der Weiterentwicklung war es, eine extrem einfach zu handhabende Platine mit maximaler Kompatibilität zu schaffen.

Unterschiede zum Vorgänger

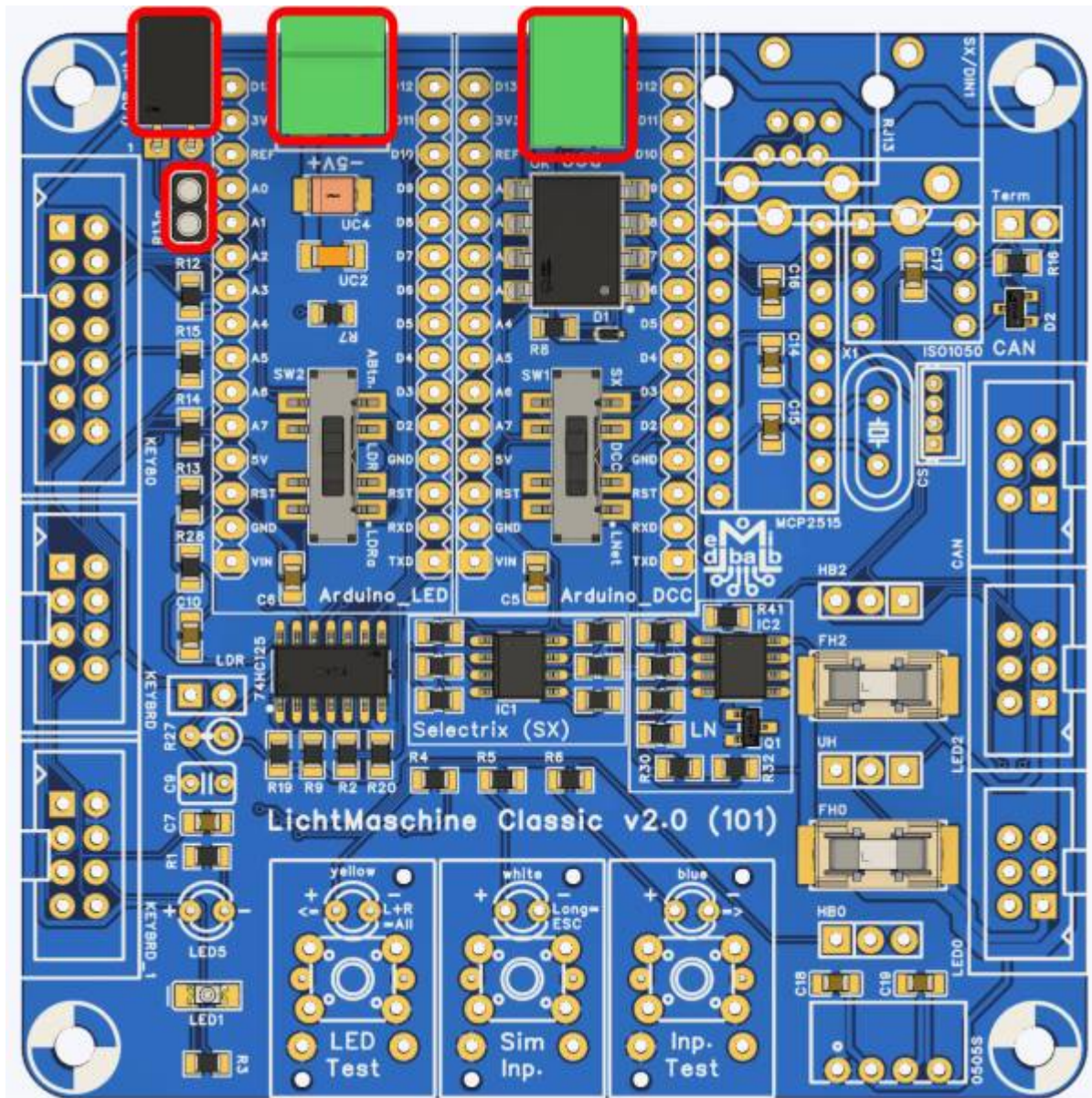
- SMD vorbestückt, extrem einfacher Aufbau (ca. 20 Bauteile für DCC)
- keine Jumper mehr nötig
- Protokolle (DCC, LNet und SX) per Schiebeschalter einstellbar
- alle Stecker leicht zugänglich
- Standard MLL-Heartbeat Breakout der LichtMaschine Pro
- Wannenstecker mit Kerben in Signalrichtung

Bauanleitung

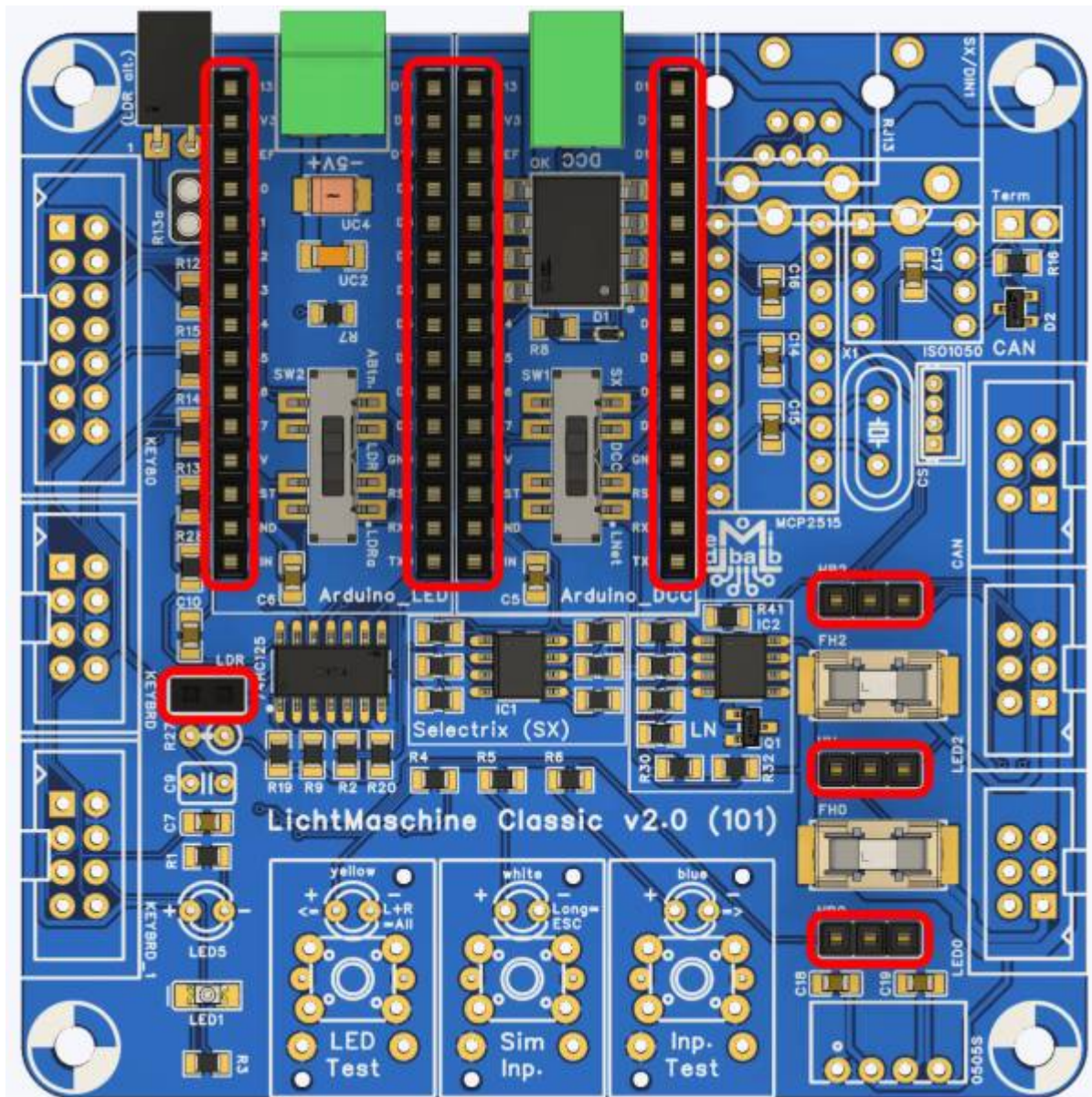
So sollte die Platine aussehen, wenn ihr sie im Shop erworben habt. Alle SMD-Bauteile sind bereits bestückt.



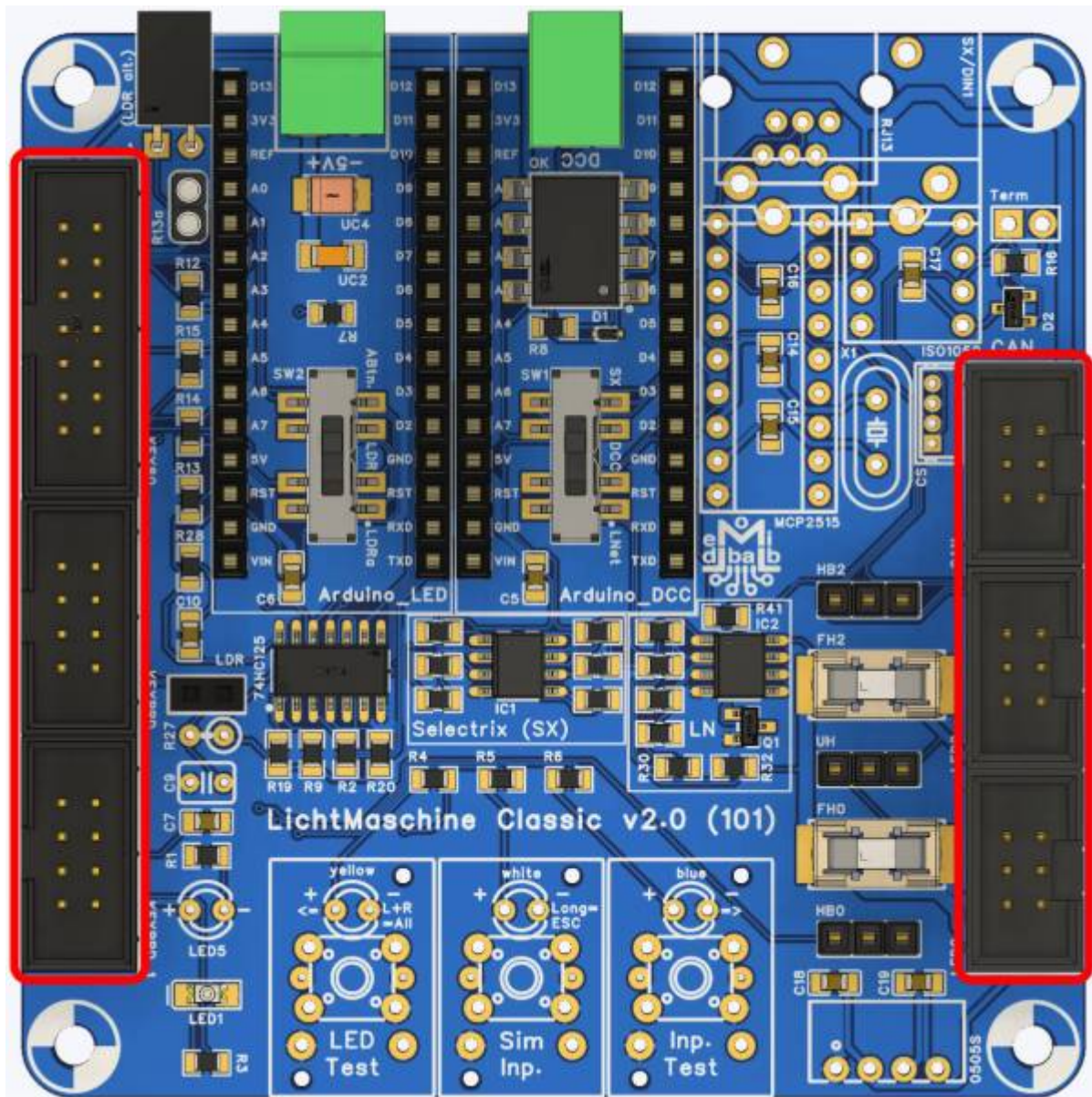
Den Anfang machen die vier flachsten Bauteile. Dazu gehören die Präzisionsbuchse für den alternativen Widerstand R13, die angewinkelte Buchse für den externen LDR sowie die beiden zweipoligen grünen Buchsen für die Versorgungsspannung und das DCC-Signal.



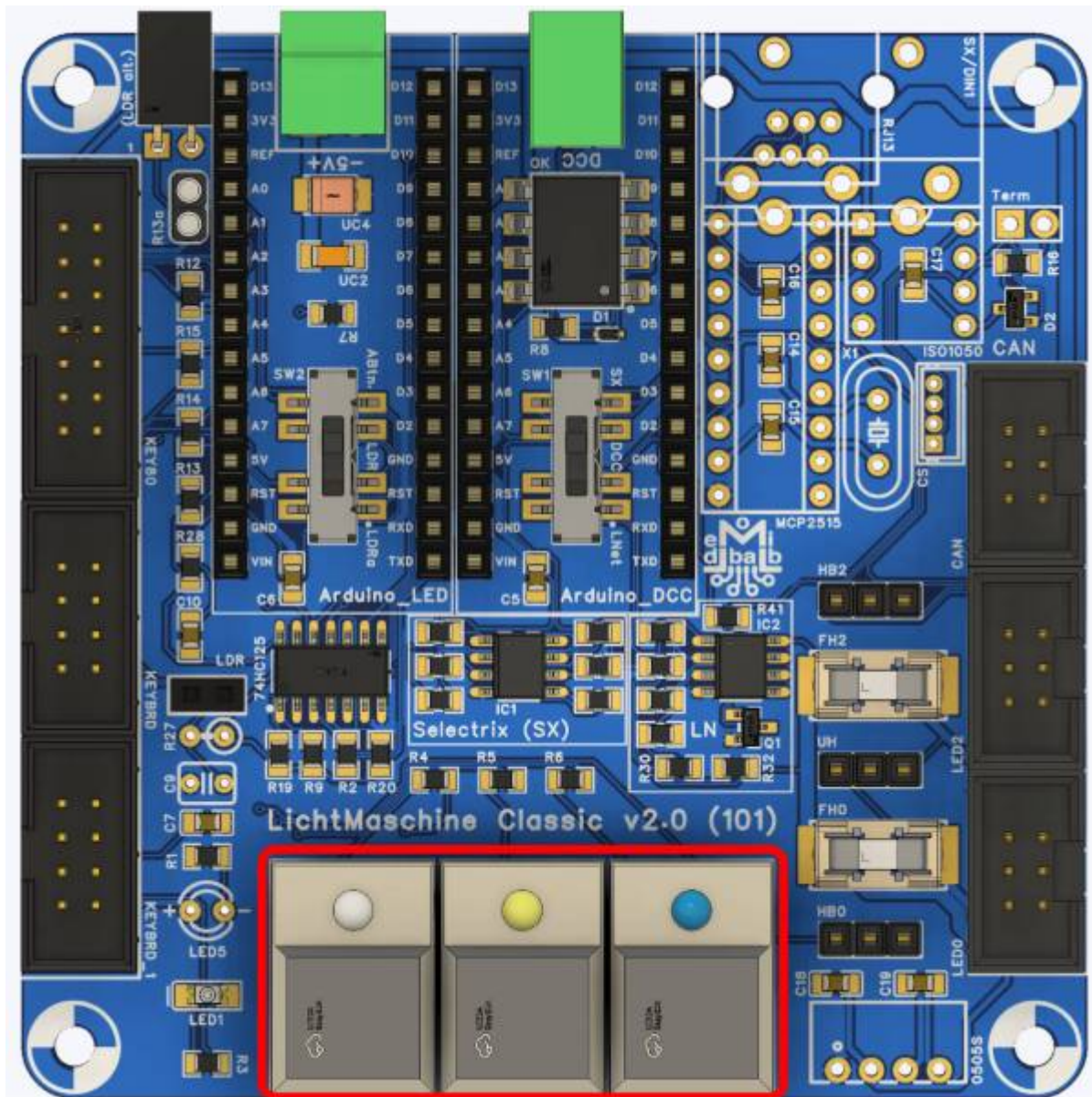
Da die Buchsenleisten etwas niedriger als die Wannenstecker sind, müssen diese zuerst montiert werden.



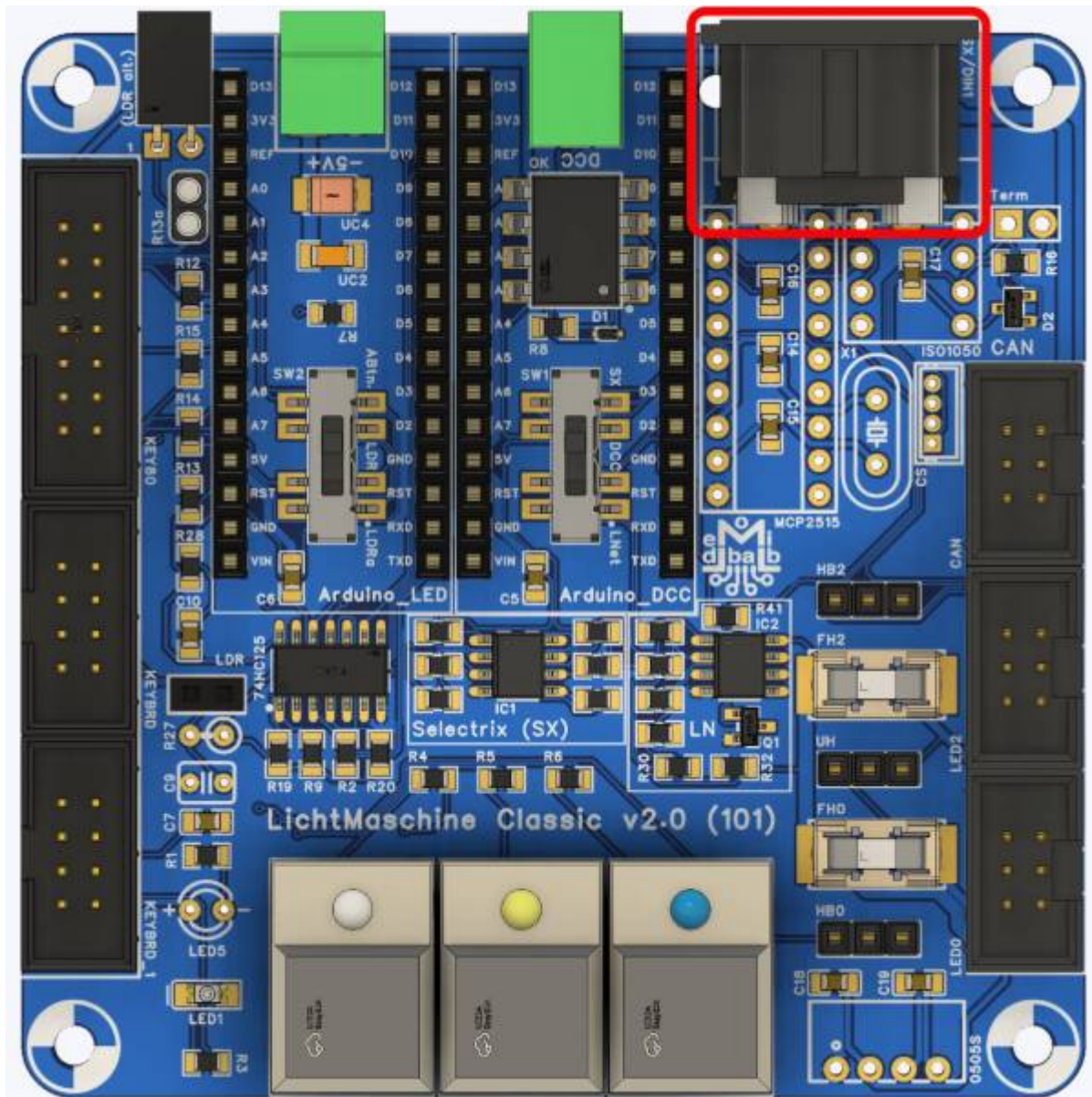
Es folgen die sechs Wannenstecker (3x 6-pol., 2x 8-pol. und 1x 14-pol.).



Nun können die drei Flächentaster montiert werden.
Hier bitte immer auf die Polarität der eingesteckten LEDs achten!

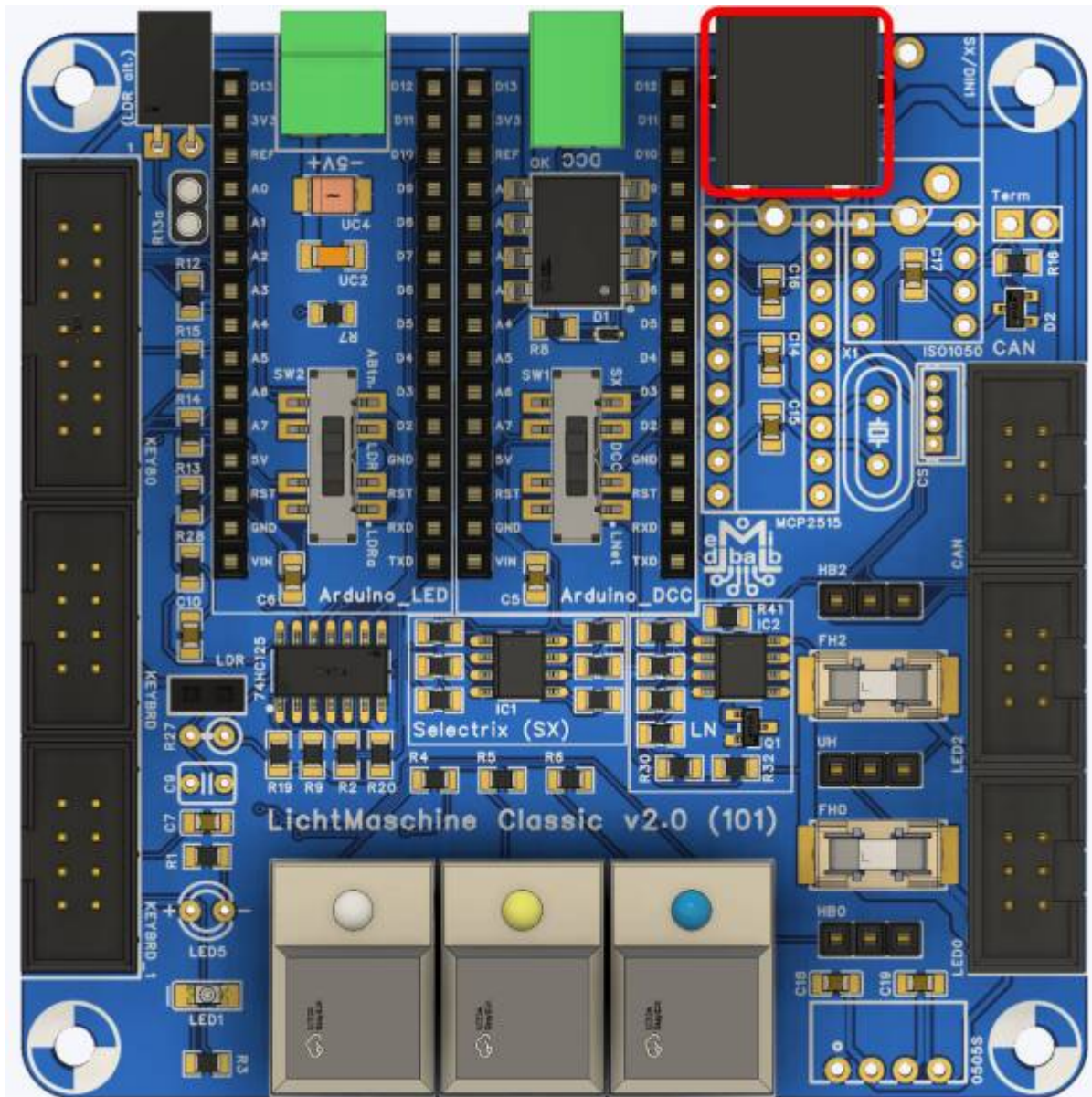


Wer die Platine für Selectrix baut, kann an dieser Stelle den DIN-Stecker einlöten.
Wer kein Selectrix benötigt, überspringt diesen Punkt bitte.

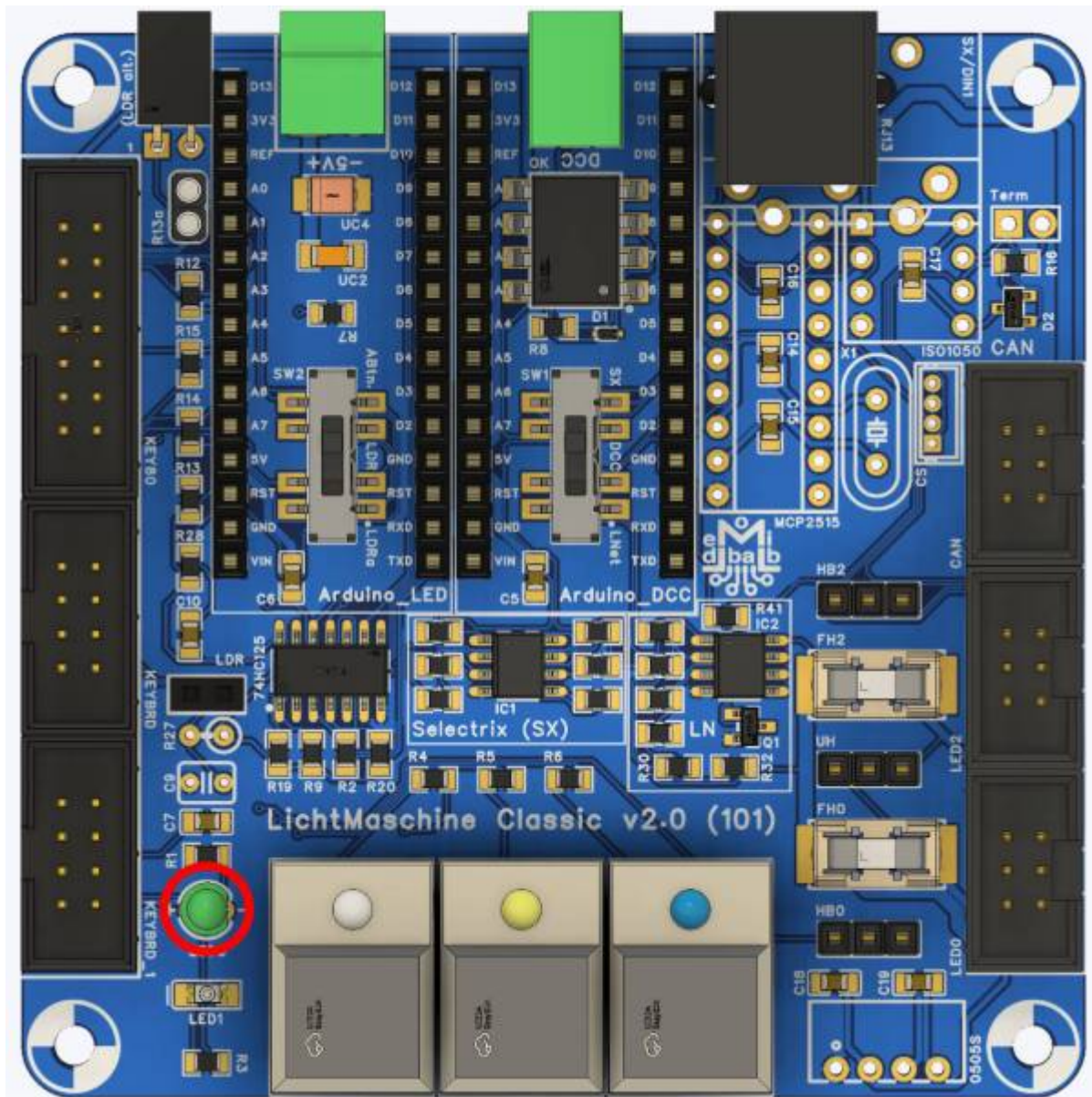


Stattdessen wird an dieser Stelle die RJ13-Buchse für Lnet montiert.

An dieser Stelle empfiehlt es sich, den Schiebeschalter unter dem DCC-Arduino auf das gewünschte Protokoll einzustellen (SX/DCC/Lnet).

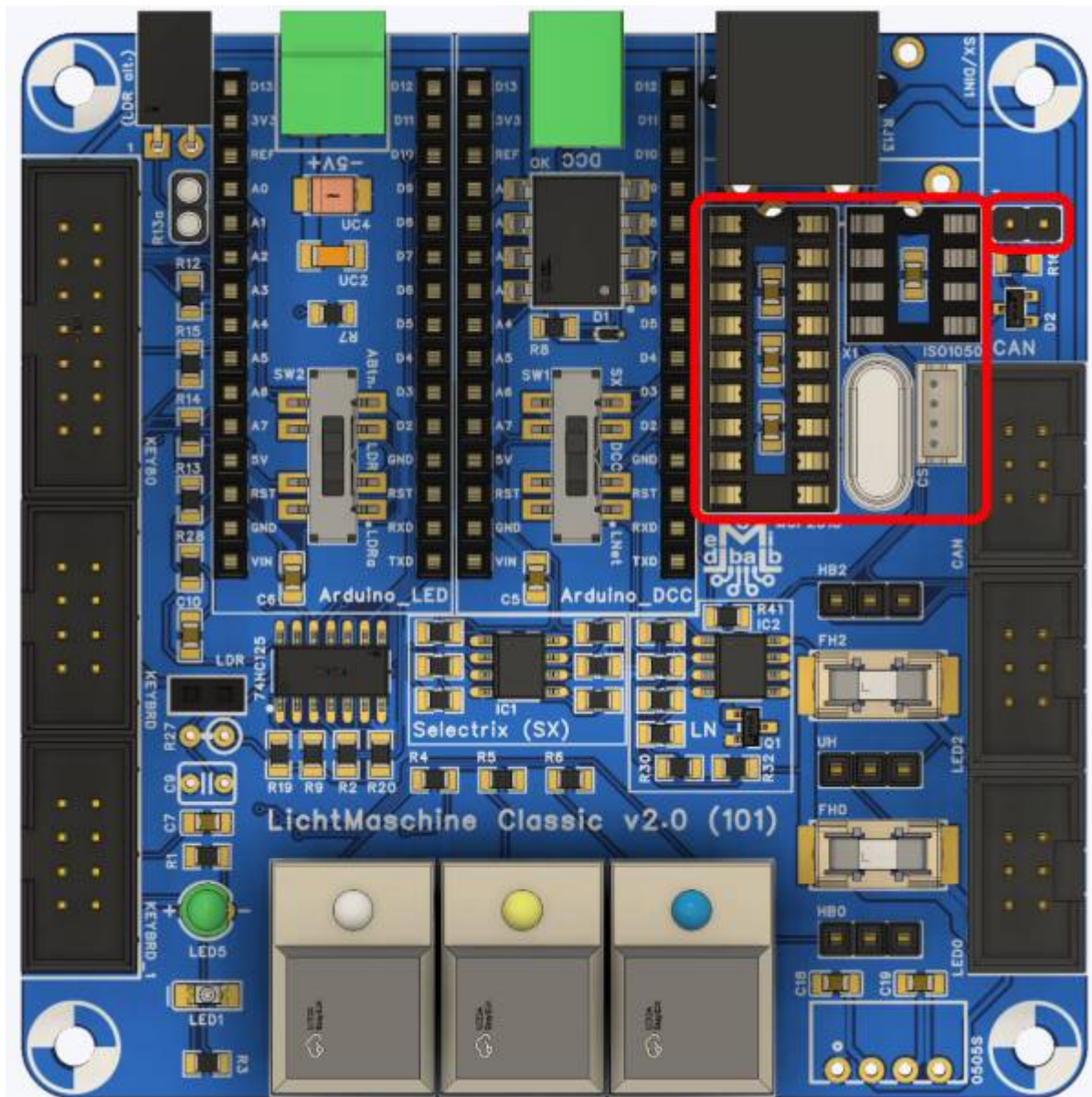


Bei der 5 Volt-Kontroll-LED ist auf den 11mm langen Abstandhalter zu achten.

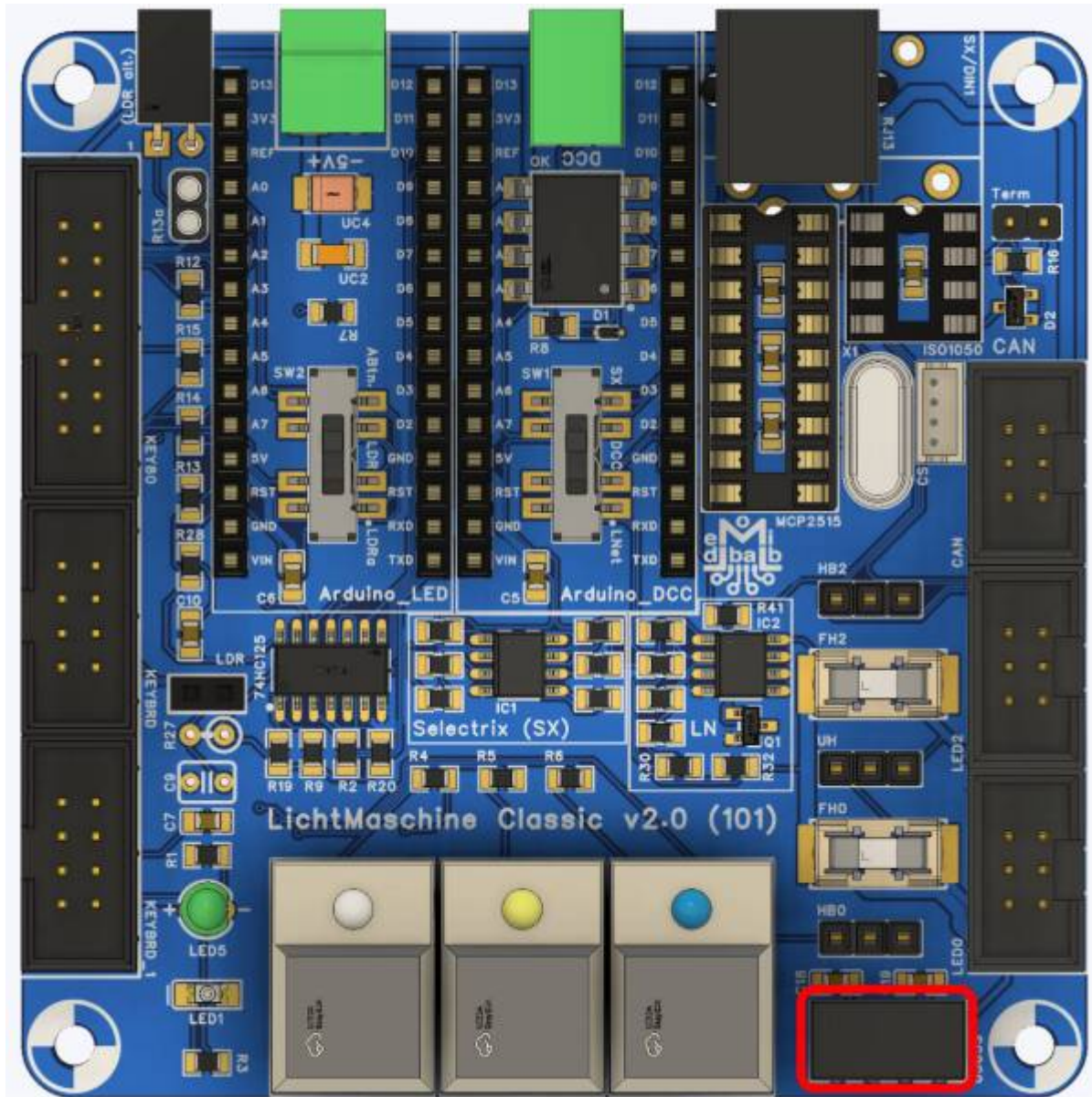


Wer zusätzlich zu DCC auch das CAN-Protokoll nutzen möchte, kann hier die zusätzlichen Bauteile einlöten.

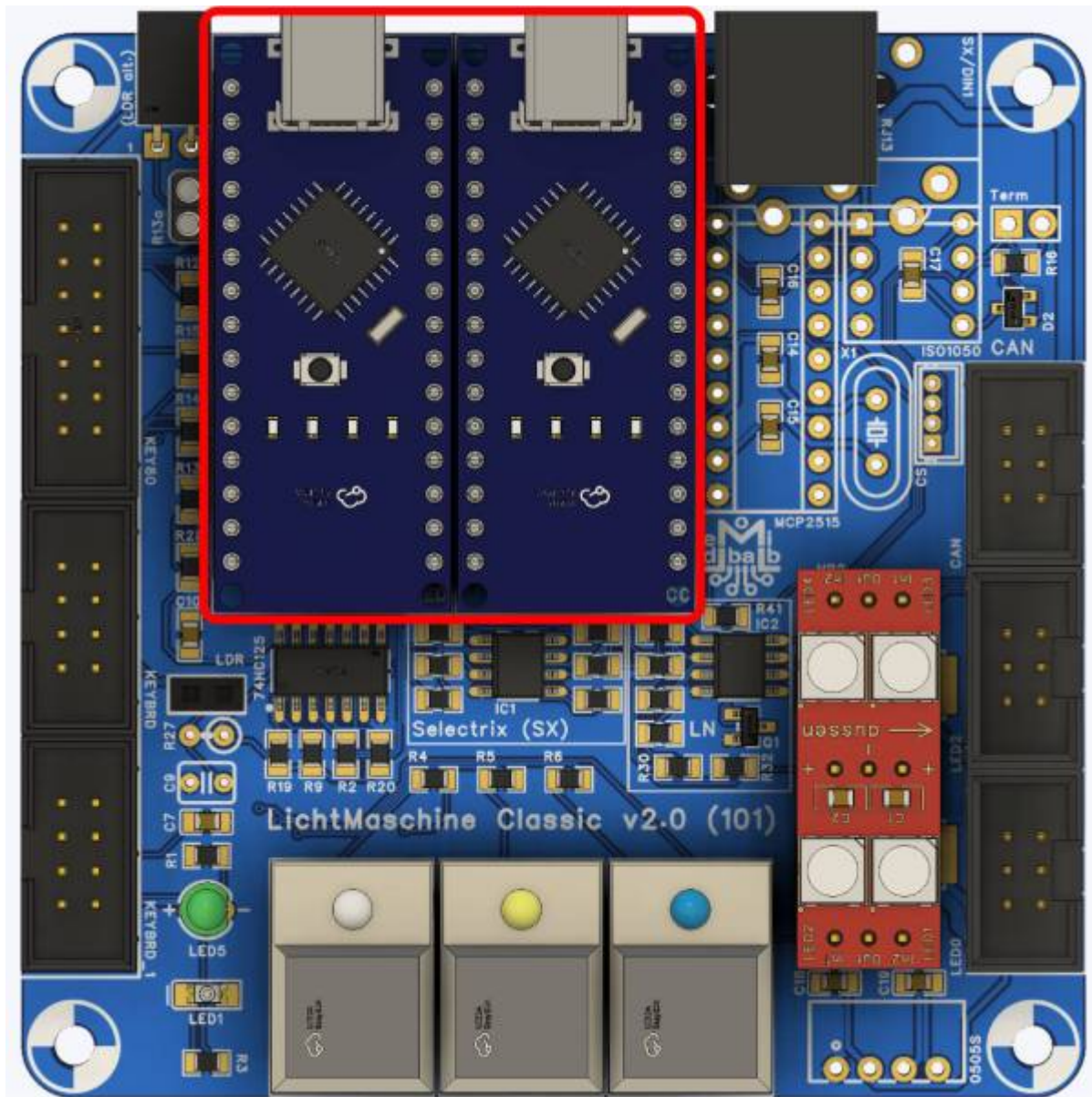
CAN lässt sich auf dieser Platine nur nutzen, wenn **kein** SX-Stecker verwendet wird. Der CAN-Term Jumper ist optional.



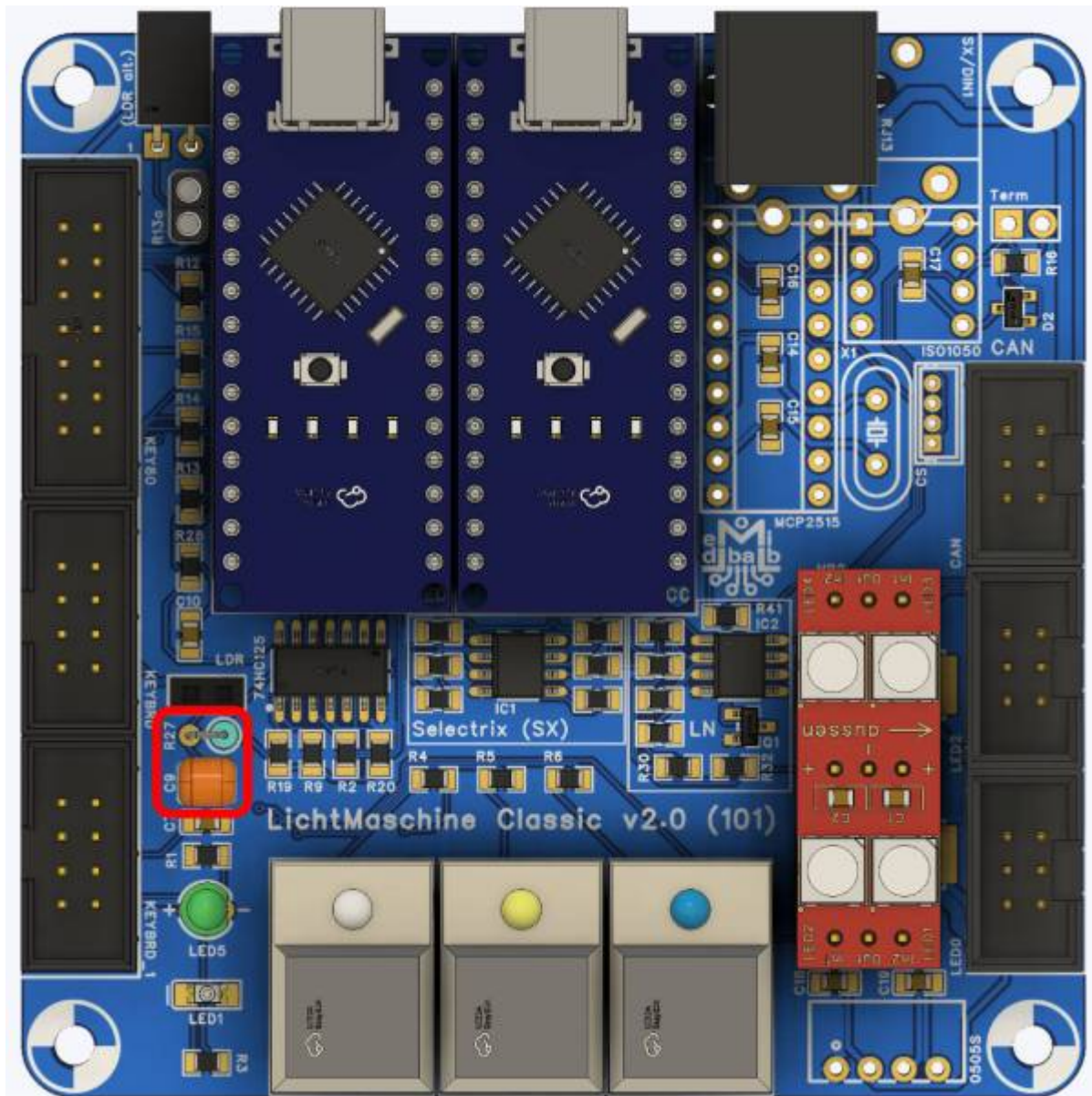
Die CAN Schnittstelle benötigt eine galvanische Trennung, die rechts neben den Tastern eingelötet wird.



Da nun alle Bauteile eingelötet sind, kann das Heartbeat Breakout in die Buchsen eingesteckt werden. Ggf. müssen die Stiftleisten noch gelötet werden. Das gelingt im eingesteckten Zustand am besten.



Für den Fall, dass anstelle des LDR-Sensors lieber analoge Taster verwendet werden sollen, müssen die Bauteile R27 und C9 eingelötet werden.
Der Schiebeschalter unter dem LED-Arduino muss dementsprechend auf „Abtn.“ eingestellt werden.



3D-Gehäuse - Lichtmaschine Classic

Eignung für 3D-Drucker: **FFF / FDM ★★★★★** **SLA / STL ★★★★★**



Die Druckdaten sind hier zu finden:

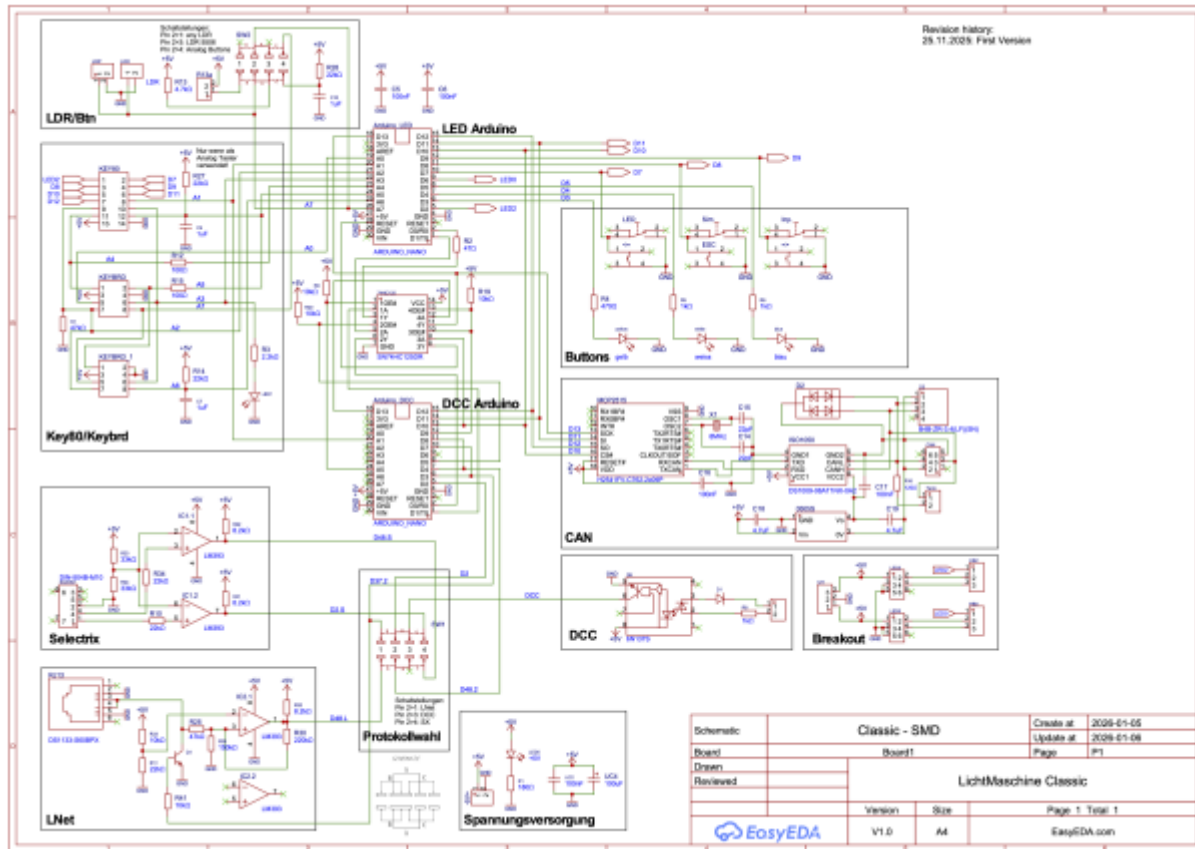
https://github.com/Hardi-St/MobaLedLib_Docu/tree/master/3D_Daten_fuer_die_MobaLedLib/Gehaeuse-106_Min-MLL_Pro

Mini-MLL_Pro

Platzhalter!!!

Schaltplan

Last update: 2026/01/09 23:44
anleitungen:bauanleitungen:101_v2:start https://wiki.mobaledlib.de/anleitungen/bauanleitungen/101_v2/start?rev=1768002291



From: <https://wiki.mobaledlib.de/> - MobaLedLib Wiki

Permanent link: https://wiki.mobaledlib.de/anleitungen/bauanleitungen/101_v2/start?rev=1768002291

Last update: 2026/01/09 23:44

