

102DE LichtMaschine Pro (V 1.0.0)

⇒ [Anleitung zur Beta 1](#)

⇒ [Anleitung zur Beta 2](#)

Sämtliche Komponenten der MobaLedLib sind, sofern nichts anderes angegeben wurde, nur für 5V Versorgungsspannung ausgelegt. Dies betrifft vor allem den ESP, die WS2812, die WS2811 und sämtliche verwendete ICs.



...in Arbeit!



Ziel der neuen LichtMaschine Pro lag während der Entwicklung hauptsächlich in der Erhöhung der Benutzerfreundlichkeit.

- Alle Anschlüsse auf die Außenseiten für einfachen und übersichtlichen Zugang

- klar definierte Auswahl der Teile zur Reduzierung der Fragen bei Anfängern
- Die Platine wird neben den Bauelemente-Sets und einem umfangreichen Profi-Starter-Set im MLL-Shop angeboten
- Reduzierung der Gehäusevarianten
- Reduzierung der Fehlerquellen durch deutlich weniger selbst einzubauende Teile
- Verzicht auf Lösungen zweiter Wahl (CAN ohne galvanische Trennung und SX ohne Komparator)
- Deutliche Reduzierung der nötigen Jumper

Die LichtMaschine Pro wird komplett SMD vor bestückt geliefert. Alle vier Protokolle (DCC, CAN, Selectrix und LNet) sind bereits vorhanden und müssen durch nur wenige Bauteile ergänzt werden.

Was die LichtMaschine Pro zusätzlich mitbringt:

- Integrierter MLL-Ring als zentrales Lebenszeichen (Ergänzung zu Heartbeats mit nur ca. 120kb Speicherbedarf und nur 12 von 660 RGBs im Kanal 7)
- Heartbeat 0 und Heartbeat N an jedem Kanal!
- Eigenentwickeltes und austauschbares WS2812 Breakout. Austauschbar im Falle eines Kurzschlusses



- Ausfallende Heartbeats signalisieren gleichzeitig den Defekt der zugehörigen Sicherung
- SMD Vorbestückung für alle Protokolle
- Codierschalter zur Auswahl der Protokolle (DCC, CAN, Selectrix, LNet, DCC & CAN)
- nativer DMX512 Ausgang über 3,5mm Klinke
- kombinierte 5 und 12 Volt über dreipolige Klemmleiste
- reine 5 Volt über USB-C
- Spannungsregler (optional) mit 15W Leistung (5V*3A) zur Versorgung der acht LED Kanäle, jeweils mit 500mA einzeln abgesichert
- Bei Nutzung des Spannungsreglers oder dem kombinierten 5/12V-Anschluss, können alle acht LED Kanäle global über gemeinsam abgesicherte 1A mit 12 Volt an Pin 6 versorgt werden
- Kontroll-LEDs für die Eingangssignale DCC, SX und LNet
- integrierte Anschlüsse für beleuchtetes MobaLedLib-Logo und „1,3“ OLED Display

Stromversorgung

Die LichtMaschine Pro bietet drei Möglichkeiten der Stromversorgung für unterschiedliche Szenarien.

- reine 12 Volt Spannungsversorgung über dreipolige Klemmleiste (ein Schaltregler ist für die Versorgung mit 5 Volt nötig, z. B. Gapterc LC78_05-3.0)
- kombinierte 5 und 12 Volt Spannungsversorgung über dreipolige Klemmleiste, RM3,5mm (**Low** 5v, - GND, **High** 12V), es ist kein Schaltregler nötig
- reine 5 Volt Spannungsversorgung über USB-C, Pin 6 im Wannenstecker (12V) ist ohne Funktion

Die LichtMaschine Pro lässt sich auch weiterhin ganz ohne zusätzliche Spannungsversorgung betreiben.

Solange der ESP32 über seine USB Buchse mit einem PC verbunden ist, kann die Spannungsversorgung nach wie vor an den Verteilern erfolgen.

Bei größeren Anlagen sollte man hier aber Vorsicht walten lassen. Die USB Schnittstelle von PCs und Notebooks kann hier schnell überlastet werden.

Löt- und Trennjumper

Die Platine verfügt über zehn Löt- und drei Trennjumper. Sieben davon kommen nur zum Einsatz, wenn man den 7pol. DIP Switch nicht bestückt, um sein verwendetes Protokoll zu kodieren. Die übrigen Löt- und Trennjumper werden als Option vorgehalten, um in Zukunft einen ESP32-S3 mit vollem Funktionsumfang nutzen zu können.

Stückliste

Anzahl	Bezeichnung	Bezeichnung	Bemerkungen
2	KEYBRD_0, KEYBRD1	Wannenstecker, 8-polig, gerade	
1	KEY80	Wannenstecker, 14-polig, gerade	
9	CH0, CH1, CH2, CH3, CH4, CH5, CH6, CH7, MLL-Ring	Wannenstecker, 6-polig, gerade	
9		Pfostenbuchse, 6-polig, mit Zugentlastung	
1	Term	Stiftleisten 2,54 mm, 1×02, gerade	
3	A-Btn/LDR, Key80/CH1, DMX/CH6, CH5/S3-7	Stiftleisten 2,54 mm, 1×03, gerade	
2	U1, U2	Buchsenleiste 19pol. gerade, RM 2,54, H: 8,5mm	
2	U3, U4	Buchsenleiste 22pol. gerade, RM 2,54, H: 8,5mm	
12	für Breakout	Buchsenleiste 3pol. gerade, RM 2,54, H: 8,5mm	
1	I2C	Buchsenleiste 4pol. 1reihig 14mm	
1	LDR	Buchsenleiste 2pol. 1reihig gewinkelt	
5		Kurzschlussbrücke, blau, RM 2,54, vergoldet	
5		Kurzschlussbrücke, schwarz, RM 2,54	
5		Kurzschlussbrücke, gelb, RM 2,54	
5		Kurzschlussbrücke, grün, RM 2,54	
5		Kurzschlussbrücke, rot, RM 2,54	

Anzahl	Bezeichnung	Bezeichnung	Bemerkungen
1		Photowiderstand	
1	SW1	DIP-Schalter 7 Pin	(Protokollauswahl)
1	DCC	Steckbare Schraubklemme - 2-pol, RM 3,5 mm, 0° (DCC)	
1		Stiftleiste - 2-pol, RM 3,5 mm, 90° (DCC)	
1	12V / Gnd / 5V	Steckbare Schraubklemme - 3-pol, RM 3,5 mm, 0° (Spannungsversorgung)	
1		Stiftleiste - 3-pol, RM 3,5 mm, 90° (Spannungsversorgung)	
1	USB	KH-TYPE-C-2P (USB.C)	
8	FH1 - FH8	Feinsicherung 500mA	
1	FH9	Feinsicherung 1000mA	Nur verwenden, wenn 12V an Pin 6 erwünscht.
1	XLR	PJ-3136-B (DMX)	Buchse hat je nach Auslieferung 5 bzw 6 Pins. Beide Versionen sind funktionsfähig
1	RJ12-Buchse	DS1133-S60BPX (LNet)	
3	LS1/RS1, LS2/RS2, LS3/TS3	Kurzhubtaster 6x6mm, Höhe: 25mm, 12V, vertikal	
1	LL1/LR1	LED 3 mm diffus gelb 588 nm 130 mcd	
4	LL2/LL3, DLED, LLED, BLED	LED 3 mm diffus weiß 700 mcd	
2	LED12, LL3/LR3	LED 3 mm diffus blau 465 nm 2800 mcd	
1	LED5	LED 3 mm diffus grün 570 nm 38 mcd	
8		LED Abstandshalter	
4		BreakOut WS2812B (4fach)	
1	U1	ESP32 Yellow 38P	

Optional folgende Bauteile für CAN

Anzahl	Bezeichnung	Bezeichnung
1	CS	JST B4B-ZR-3.4(LF)(SN) (MS2-Stecker)
1	CAN	Wannenstecker, 6-polig, gerade
1		Pfostenbuchse, 6-polig, mit Zugentlastung
1	050551	B0505S-W5R3 (DC/DC-Wandler)

Optional folgende Bauteile für SX

Anzahl	Bezeichnung	Bezeichnung
1	SX_RJ45	R-RJ45R08P-B000
1	SXDIN	DIN-504B-M10

Optional folgende Bauteile für LNet

Anzahl	Bezeichnung	Bezeichnung
1	RJ13	DS1133-S60BPX (in allen Varianten enthalten) RJ12-Buchse

Optional Display

Anzahl	Bezeichnung	Bezeichnung
1		OLED-Display 128×64 (1,3")

Optional Spannungswandler 12 Volt / 5 Volt

Anzahl	Bezeichnung	Bezeichnung
1	LC78_05-3.0	Spannungswandler LC78_05-3.0

Bestückung

⚠⚠⚠ Bitte, wenn möglich, bleifreies Lötzinn benutzen!! ⚠⚠⚠
Beim Löten der Wannenstecker und der anderen Buchsen immer das Gegenstück einstecken, damit sich die heiß werdenden Kontakte nicht im Kunststoff bewegen..

Die neue Platine hat an zwei Seiten einen Streifen, der für die automatische Bestückung benötigt wird.



Diese zwei Streifen können mit einer Flachzange einfach vorsichtig abgebrochen werden. Erst dann passt die Platine ins Gehäuse.



Den Anfang macht die **USB-C-Buchse** und die **2-polige Buchse mit den gebogenen Beinchen** , sie sind die niedrigsten Teile. Es ist darauf zu achten, dass die Metalllaschen des USB-C-Gehäuses gut verlötet werden und es keine kalte Lötstelle gibt. Sonst ist die mechanische Festigkeit der Buchse gefährdet.



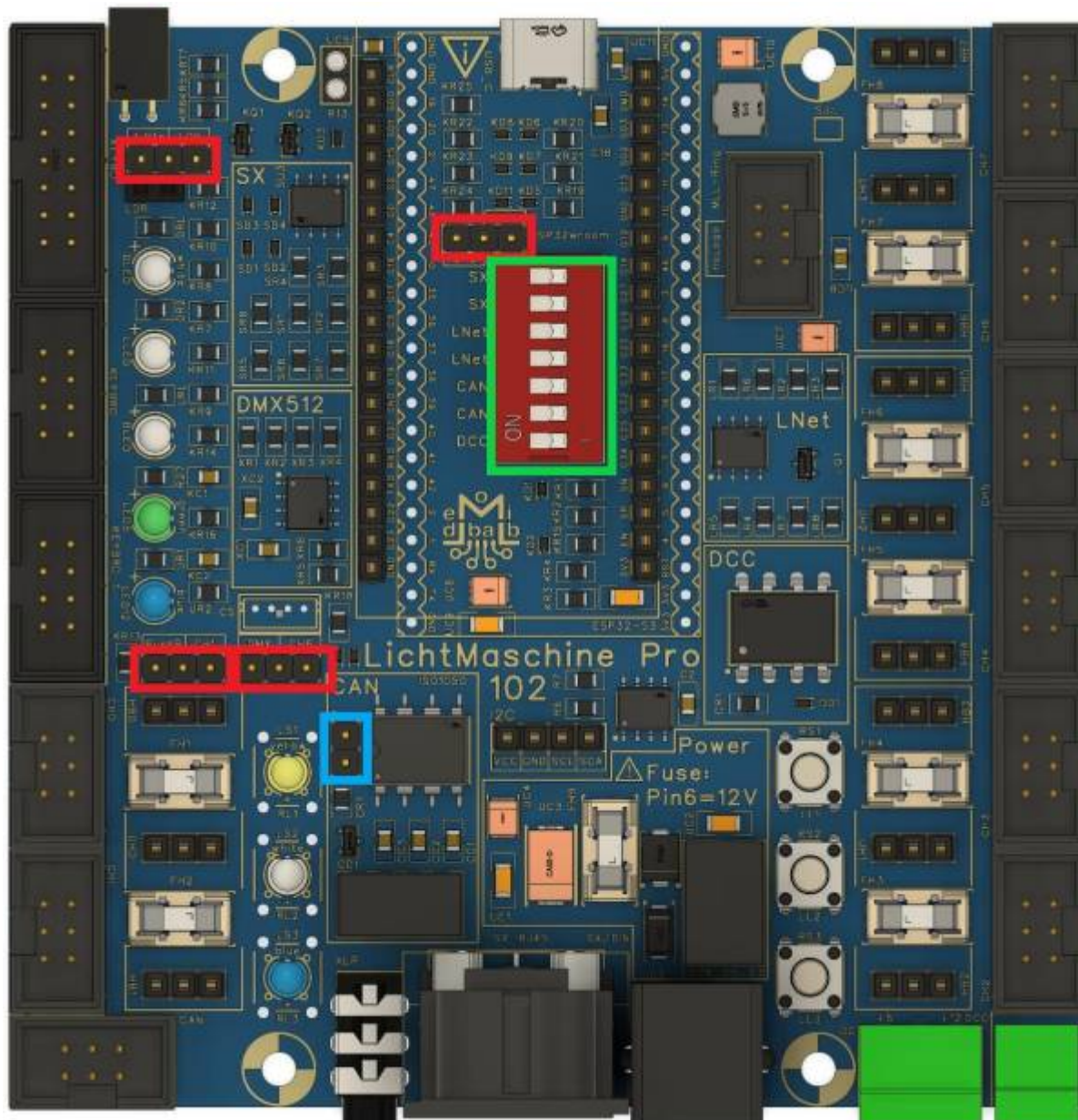
Es können auch die 8 Sicherungen **500 mA** für die LED-Kanäle eingesetzt werden. Achtung beim Auspacken, die Teile können leicht fortspritzen.

Wichtig ist auch, dass die **1 Ampere-Sicherung** an der richtigen Stelle eingesetzt wird.

⚠⚠⚠ Sie darf aber nur eingesetzt werden, wenn an Pin 6 der Wannenstecker 12 V vorhanden sein soll! ⚠⚠⚠



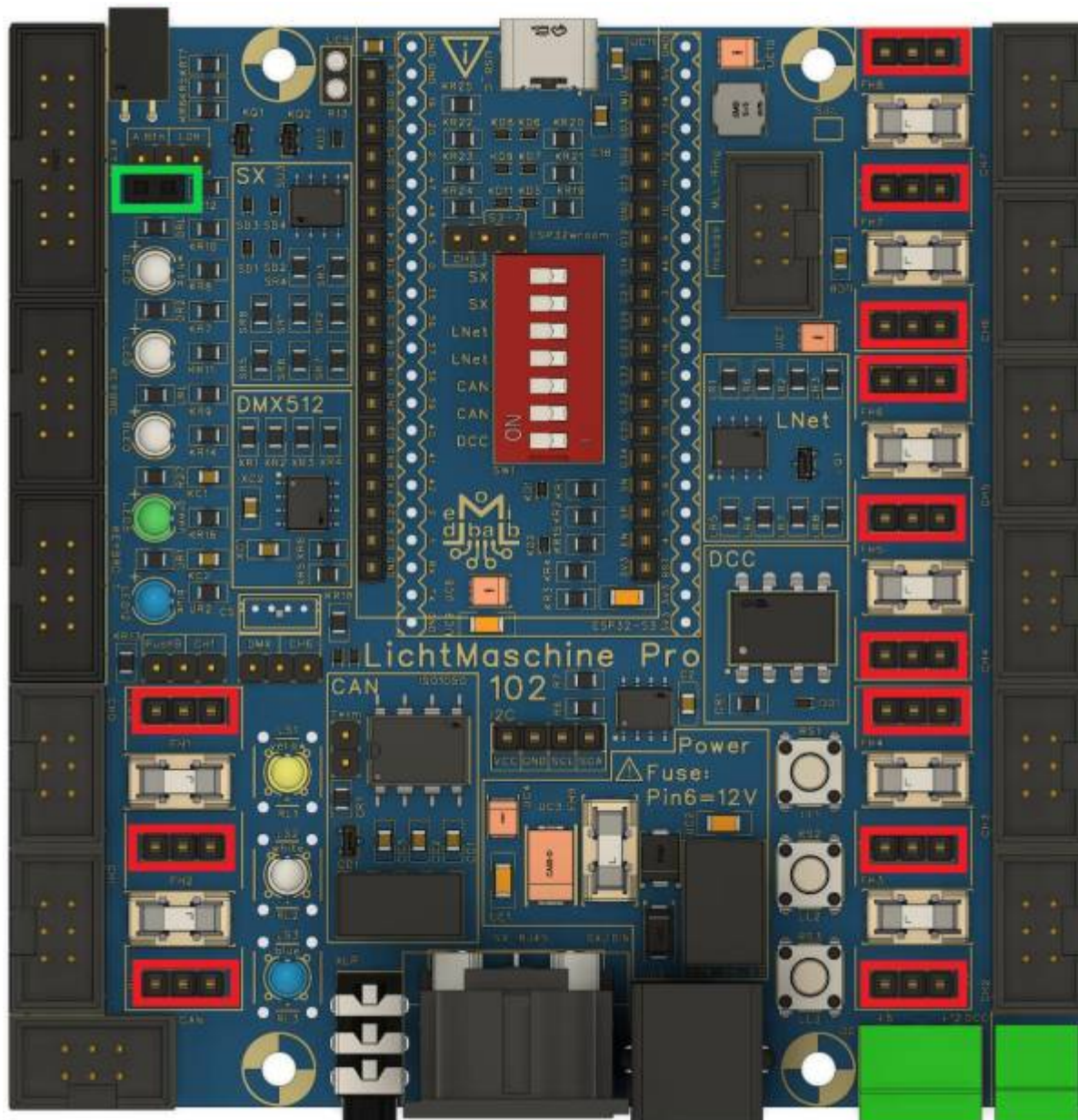
Gefolgt vom **DIP-Schalter** und den **2-** bzw. **3-poligen Stiftleisten**.
Beim einlöten des DIL-Schalters alle auf „off“ stellen



Danach werden die **Wannenstecker** eingelötet. Hier ist auf die richtige Ausrichtung zu achten. Die Buchse für den **MLL-Ring** kann ggf. unbestückt bleiben, wenn der MLL-Ring nicht verwendet wird. Genauso kann ggf. die Buchse für den **CAN-Bus** entfallen. Am besten lötet man zuerst nur einen Pin an, während man dann den Pin wieder erwärmt und die Buchse ganz auf die Platine drückt.

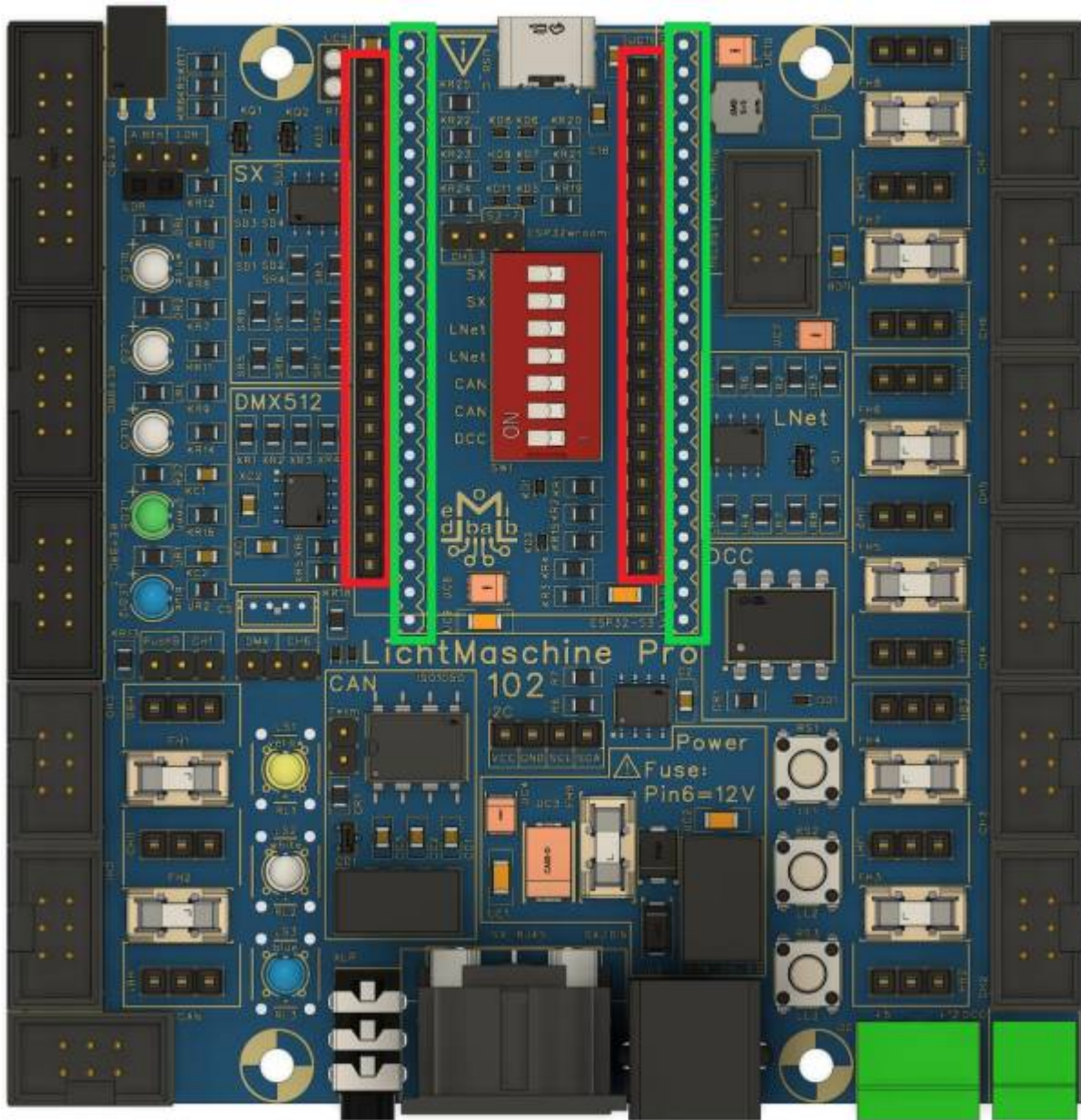


Danach werden die 12 **Buchsenleisten 3-polig** für die Breakout-Module eingelötet. Dazu werden drei Buchsenleisten 3-polig temporär auf ein Breakout-Modul aufgesteckt. So kann das Ganze problemlos verlötet werden. Das Breakout nach dem Einlöten wieder entfernen. Ferner die **2-poligen Buchsenleiste (gerade Beinchen)** für den LDR.

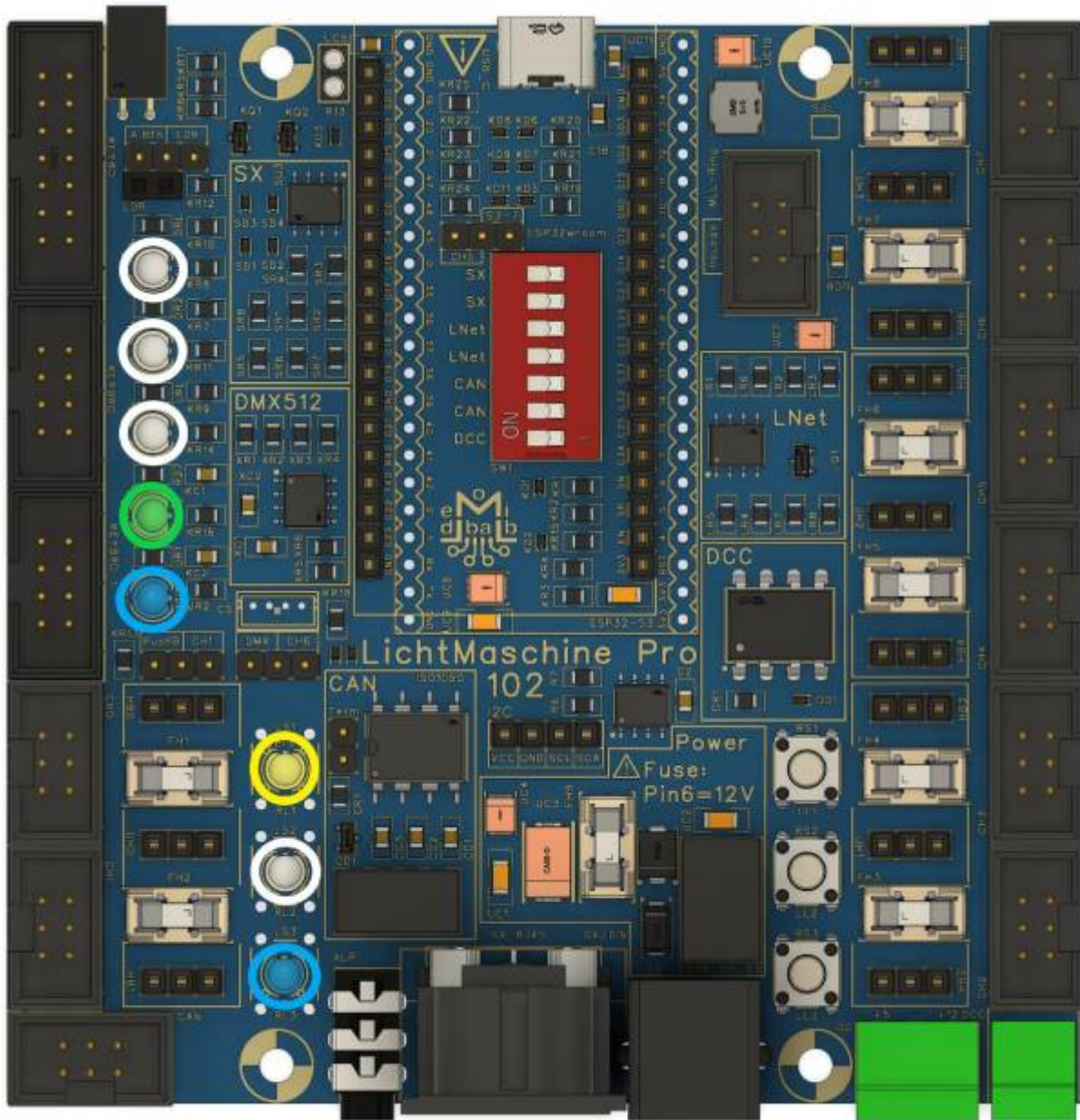


Dann werden die **19-poligen** und ggf. auch die **22-poligen Buchsenleisten** eingelötet. Die 22-poligen Buchsenleisten sind Vorarbeit für den ESP32 S3, der in Zukunft einmal verwendet werden könnte. Daher kann im Moment auf sie verzichtet werden. Sonst besteht die Gefahr, dass der ESP32 falsch gesteckt wird.

Am einfachsten gelingt das Einlöten, wenn auf den ESP die Buchsenleisten aufgesteckt werden und das Ganze dann in die Platine eingesteckt wird. Dann sollten alle Pins verlötet werden. Danach kann der ESP wieder abgezogen werden.



Jetzt kommen die LED's dran, die auf die mitgelieferten Abstandshalter gesteckt eingelötet werden. Zu beachten ist der Pluspol der LED, erkennbar durch den längeren Anschluss. Die 3 LED's (gelb, weiß und blau) können links oder rechts vom Display eingelötet werden, die Taster kommen dann auf die andere Seite. Somit kann das für Links- oder Rechtshänder realisiert werden.



Dann kommen noch die **Taster** dran.



Als letztes wird noch die **LNet-Buchse** für den LocoNet-Anschluß eingelötet.



Optional für CAN

Es kann die **Buchse für das MS2-Kabel** eingelötet werden.

Genauso der **Wannenstecker**, sofern er nicht schon früher eingelötet wurde. Ferner muss der **Spannungsregler** eingelötet werden.



Optional für Selectrix (SX)

Hier wird entweder die **DIN-Buchse** oder die RJ45-Buchse eingelötet.



Optional Display

Für das Display muss eine **4-polige Buchsenleiste** eingelötet werden.



Hier liefert uns der Shop eine Buchse mit ca. 15 mm Beinlänge. So kann das Display so eingebaut werden, dass es auf der Selektix-DIN-Buchse aufliegt. Der Abstand von Hauptplatine-Oberseite und Display-Unterseite sollte 18,5 mm betragen. Dann müsste es auch in das Gehäuse passen.





Optional Spannungsregler 12Volt / 5 Volt

Soll die LichtMaschine Pro mit 12 Volt betrieben werden, so ist ein **Spannungsregler** notwendig.



Optional Vorwiderstand für LDR

Wird ein anderer Helligkeitssensor LDR verwendet, so muss ggf. ein anderer [Vorwiderstand](#) verwendet werden. Hierzu kann der R13 mit einer Präzisionsbuchse bestückt werden, in den der entsprechende Widerstand gesteckt wird.





Fertig bestückt (Protokoll noch nicht eingestellt)



Hier mit ESP32 und Display



Erklärung Jumper

Kanal-Jumper (Oberseite)

Einige der Ausgangskanäle (CH0-CH7) sind doppelt belegt. Nicht jeder benötigt alle acht LED-Kanäle zum Betrieb von jeweils 660 WS281X, nicht jeder benötigt das DMX512-Protokoll und nicht jeder benötigt einen Eingang für Push Buttons. Daher sind für die Kanäle CH1 und CH6 zwei Jumper vorhanden, die man für seine Zwecke konfigurieren kann. Benötigt man beispielsweise den Eingang für Push Buttons, so entfällt der Kanal CH1 zur Nutzung von WS281X, bei DMX entfällt der Kanal CH6. Auch den Arduino-Eingang, den im Regelfall der LDR zum automatisierten Schalten des Lichts bei Dunkelheit nutzt, kann anderweitig verwendet werden, z. B. für zusätzliche analoge Taster (A_Btn/Analog Buttons).

Bezeichnung	Funktion 1	Funktion 2	Bemerkungen	Lötbare Alternative
Key80 / CH1	Signal auf Key80 Stecker (kein Heartbeat auf LED-Bus 1)	Signal auf CH1 /LED-Bus 1 (Heartbeat 1 funktioniert)		
DMX / CH6	Signal für DMX (kein Heartbeat auf LED-Bus 6)	Signal auf CH6 /LED-Bus 6 (Heartbeat 6 funktioniert)		
A_Btn / LDR	Signal auf Key80 Stecker für analoge Taster A_Btn	Helligkeitssensor LDR für Tag-/Nacht-Steuerung	Anstelle des Jumpers für den LDR kann auch ein passender R13 laut LDR Tabelle verwendet werden.	
noLogo	Bei Verwendung von Kanal 7 ohne MobaLedLib-Ring		Fehlender MLL-Ring kann hier überbrückt werden	SJ.noLogo
Term	Abschluss für CAN-Bus		Wird nur bei Verwendung über CAN-Steuerung benötigt!	
CH5 / SJ-7	Signal des CH5 /Kanals 5 auf Key80 Stecker	Nutzung eines zusätzlichen Kanals SJ-7 bei Verwendung des ESP32 S3		

Erklärung DIL-Schalter

Derzeit darf nur ein Protokoll (können ggf. 2 Schalter sein) aktiv sein!

Bezeichnung	Funktion	Lötbare Alternative
DCC	DCC aktiv	SJ.DCC
CAN	CAN aktiv	SJ.CAN
CAN	CAN aktiv	SJ.CAN
LNet	LocoNet aktiv	SJ.LNet
LNet	LocoNet aktiv	SJ.LNet
Sx	Selectrix aktiv	SJ.SX
Sx	Selectrix aktiv	SJ.SX

Lötjumper bei Einsatz des ESP32 S3 (noch nicht verfügbar)

Bezeichnung	Funktion (Schalter auf On)
SJ.S1, SJ.S2, SJ.S3	Für Einsatz ESP32 S3 (Zukunft)

Erklärung LEDs

Name	Farbe	Funktion
DLED	Weiß	DCC Kontrol-LED
LLED	Weiß	LNet Kontrol-LED
BLED	Weiß	Status-LED des ESP32 (blinkt im Sekundenrhythmus)

Name	Farbe	Funktion
LED5	Grün	Kontroll-LED 5 Volt
LED12	Blau	Kontroll-LED 12 Volt
LL1/RL1	Gelb	LED-Bus 7, erster WS2811, grüner Kanal
LL2/RL2	Weiß	LED-Bus 7, erster WS2811, roter Kanal
LL3/RL3	Blau	LED-Bus 7, erster WS2811, blauer Kanal

Inbetriebnahme für den Programmgenerator

Um den Start in die ESP32-Welt so einfach wie möglich zu machen, gibt es eine fertige MLL_pgf-Datei, die die Aktivierung aller Pins, aller 16 Heartbeats, des MobaLedLib-Rings, des Displays, der drei Taster und der dazugehörigen LEDs übernimmt. Einmal importiert, kann man seine alte Programmierung einfach zwischen die Heartbeat 7 und die Heartbeat 0N kopieren. In diesem Bereich befinden sich als Beispiel drei belebte Häuser. Diese bitte löschen und die eigene Programmierung aus dem anderen Zellenblatt hierher kopieren.



Die Datei kann [hier](#) herunter geladen werden.

Danach bitte die Datei entpacken und im Programmgenerator unter **Optionen\Dateien\Laden aus Datei** ins Programm laden.

Ergebnis:

Die drei LEDs neben dem Display leuchten ganz schwach und lassen sich mit den Tastern S1 bis S3 einschalten.

Der MLL-Ring dreht sich in RGB-Farben im Uhrzeigersinn.

Alle Heartbeats „Ausgang“ blinken grün, alle Heartbeats „Eingang“ blinken gelb. Die beiden Farben sind in Anlehnung an die [Kabelfarben](#) gewählt. Sollten hier die Farben vertauscht sein ist das nicht schlimm. Gegebenenfalls kann das Breakout gedreht werden

Ansteuerung der zusätzlichen Kanäle

Hat man sich gegen die Inbetriebnahme über die oben verlinkte Datei entschieden, muss das Makro „Set_LED_OutpPinLst()“ verwendet werden, damit man die zusätzlichen LED-Kanäle verwenden kann. Darüber lassen sich die Ausgabe-Pins festlegen.

Der Befehl lautet:

Set_LED_OutpPinLst(27 32 16 14 18 19 23 0 17)

3D-Gehäuse - LichtMaschine Pro

Eignung für 3D-Drucker: **FFF / FDM ★★★★★** **SLA / STL ★★★★★**



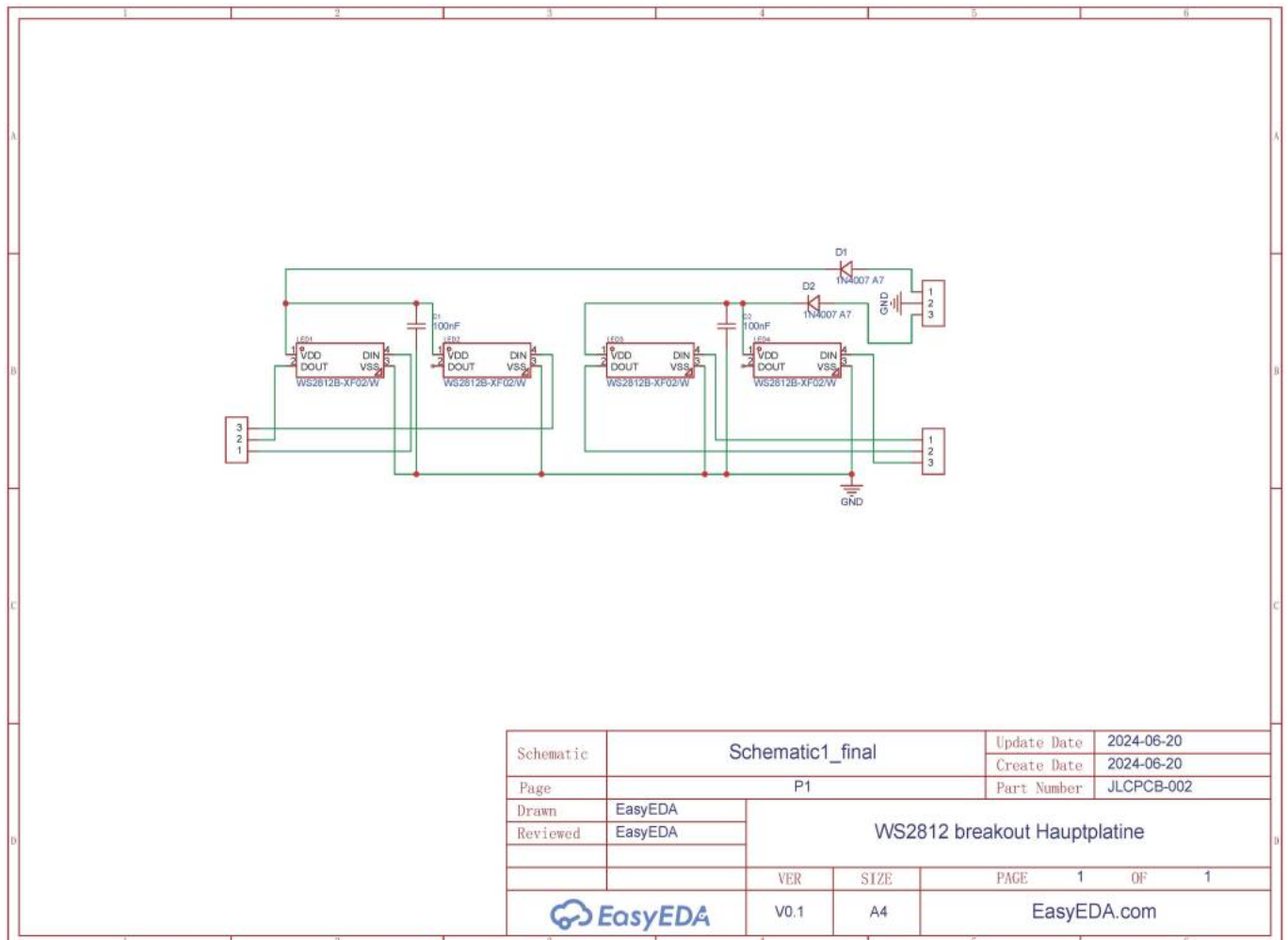
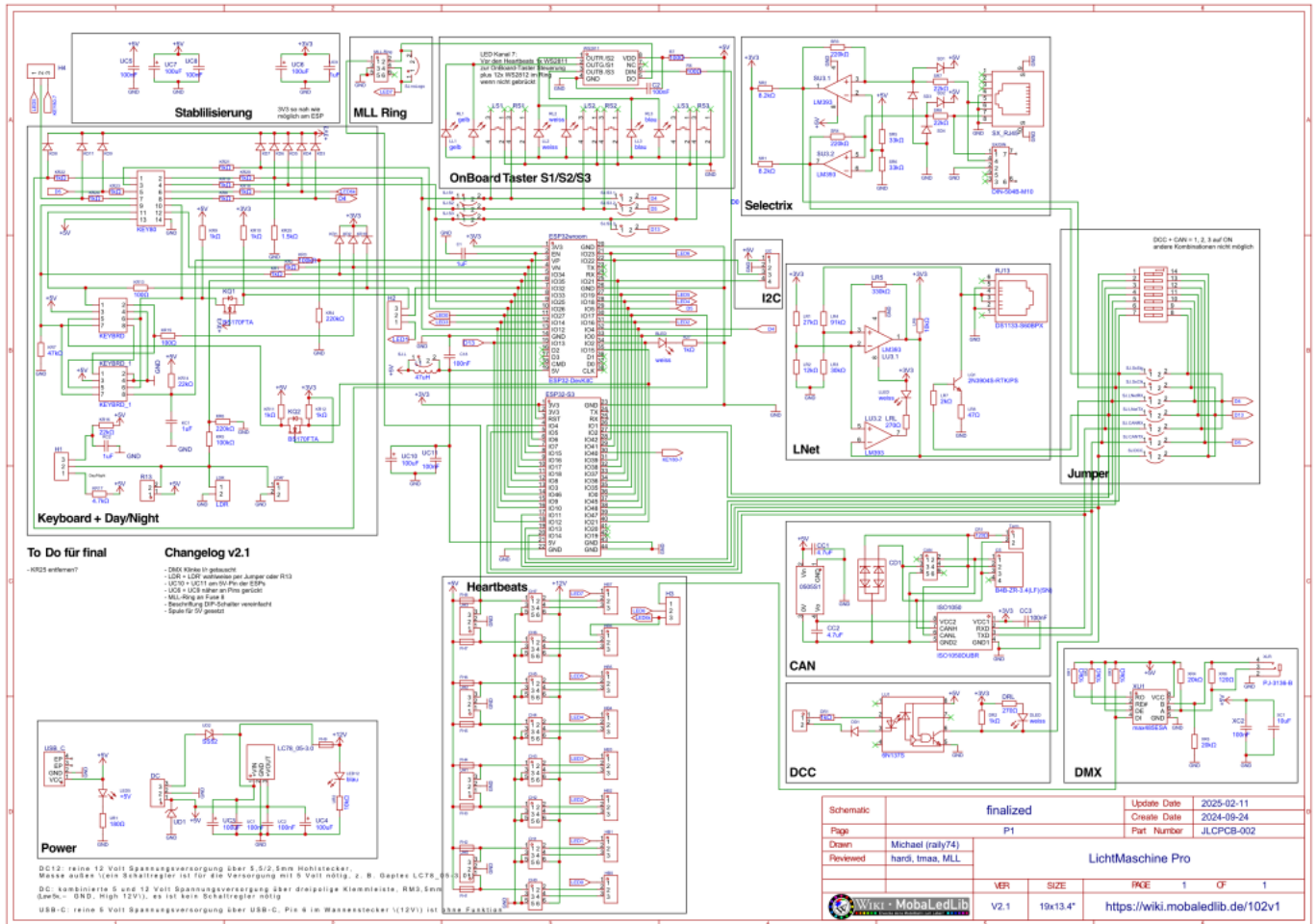
Es sind noch Änderungen nötig. Diese sind bekannt, aber noch nicht umgesetzt. Verwendung auf eigenes Risiko.



Die Druckdaten sind hier zu finden:

https://github.com/Hardi-St/MobaLedLib_Docu/tree/master/3D_Daten_fuer_die_MobaLedLib/Gehaeuse-102/Beta2/

Schaltplan



From: <https://wiki.mobaledlib.de/> - **MobaLedLib Wiki**

Permanent link: https://wiki.mobaledlib.de/anleitungen/bauanleitungen/102_v100/102de_lichtmaschine-pro_v1-0-0?rev=1749294762

Last update: **2025/06/07 11:12**

