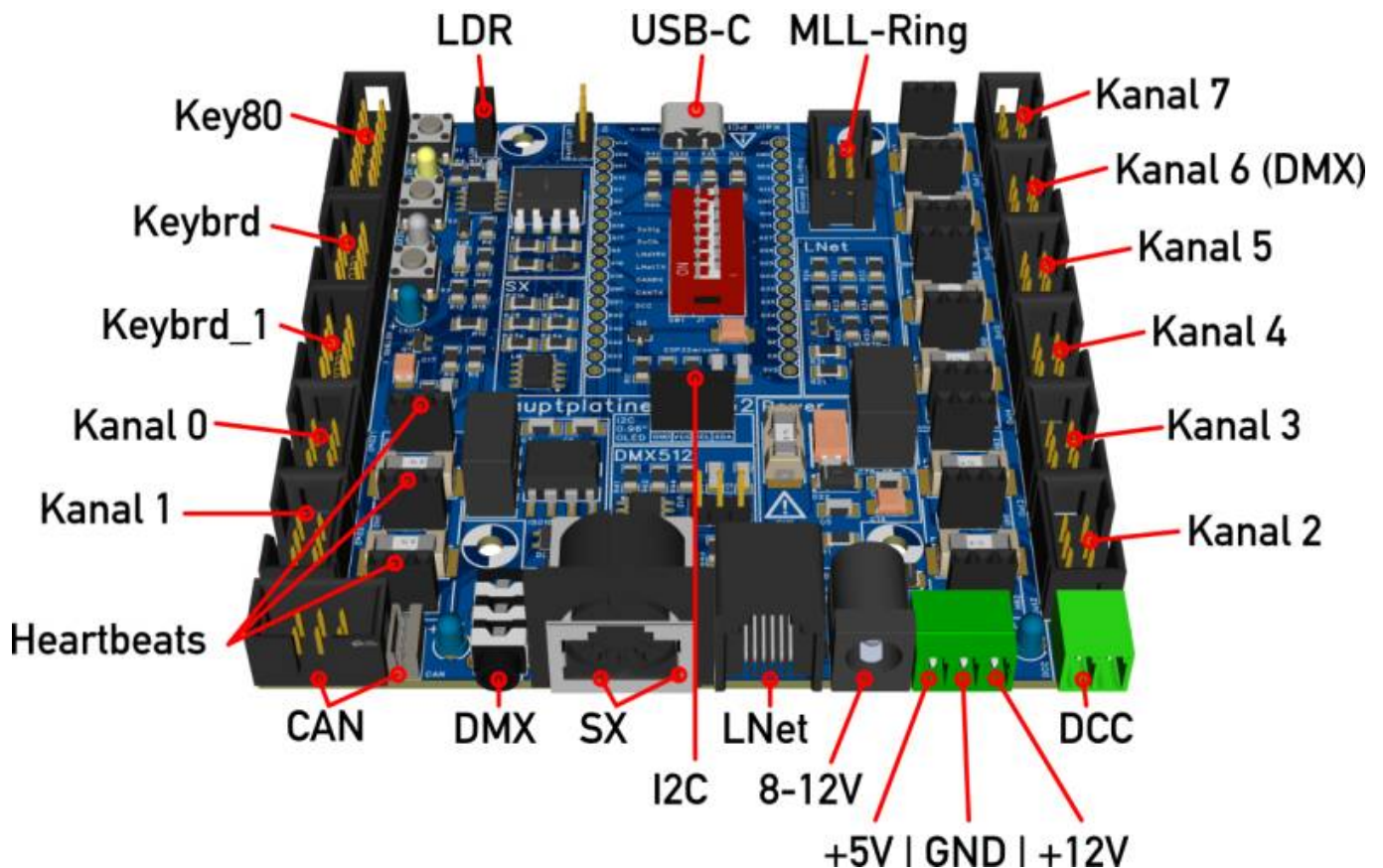


102DE Hauptplatine (V 2.0.0)

Sämtliche Komponenten der MobaLedLib sind, sofern nichts anderes angegeben wurde, nur für 5V Versorgungsspannung ausgelegt. Dies betrifft vor allem den ESP, die WS2812, die WS2811 und sämtliche verwendete ICs.



Zur Zeit werden die ersten zwanzig Platinen (Beta-Serie) von fleißigen Bastlern auf Herz und Nieren getestet



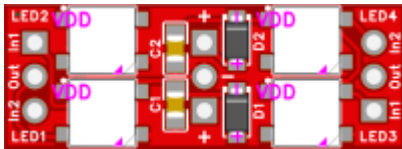
Ziel der neuen Hauptplatine ESP32 lag während der Entwicklung hauptsächlich in der Erhöhung der Benutzerfreundlichkeit.

- Alle Anschlüsse auf die Außenseiten für einfachen und übersichtlichen Zugang
- klar definierte Auswahl der Teile zur Reduzierung der Fragen bei Anfängern
- Die Platine wird neben den Bauelemente-Sets und einem umfangreichen Profi-Starter-Set im MLL-Shop angeboten
- Reduzierung der Gehäusevarianten
- Reduzierung der Fehlerquellen durch deutlich weniger selbst einzubauende Teile
- Verzicht auf Lösungen zweiter Wahl (CAN ohne galvanische Trennung und SX ohne Komparator)
- Deutliche Reduzierung der nötigen Jumper

Die Hauptplatine ESP32 wird komplett SMD vorbestückt geliefert. Alle vier Protokolle (DCC, CAN, Selectrix und LNet) sind bereits vorhanden und müssen durch nur wenige Bauteile ergänzt werden.

Was die neue Hauptplatine zusätzlich mitbringt:

- Heartbeat 0 und Heartbeat N an jedem Kanal!
- Eigenentwickeltes und austauschbares WS2812 Breakout. Austauschbar im Falle eines Kurzschlusses



- Ausfallende Heartbeats signalisieren gleichzeitig den Defekt der zugehörigen Sicherung
- SMD Vorbestückung für alle Protokolle
- Codierschalter zur Auswahl der Protokolle (DCC, CAN, Selectrix, LNet, DCC & CAN, DCC & LNet)
- nativer DMX512 Ausgang über 3,5mm Klinke
- reine 12 Volt Spannungsversorgung über 5,5/2,5mm Hohlstecker
- kombinierte 5 und 12 Volt über dreipolige Klemmleiste
- reine 5 Volt über USB-C
- Spannungsregler mit 15W Leistung (5V*3A) zur Versorgung der acht LED Kanäle, jeweils mit 500mA einzeln abgesichert
- Bei Nutzung des Spannungsreglers oder dem kombinierten 5/12V-Anschluss, können alle acht LED Kanäle global über gemeinsam abgesicherte 1A mit 12 Volt an Pin 6 versorgt werden
- Kontroll-LEDs für die Eingangssignale DCC und LNet
- integrierte Anschlüsse für beleuchtetes MobaLedLib-Logo und 0,96,, OLED Display

Da alle Bauteile im MobaLedLib Shop als Bauteilset erhältlich sind, wird auf die aufwändige und oftmals fehleranfällige Auflistung aller Teile verzichtet. Die protokollspezifischen Bauteile bestehen bis auf eine Ausnahme nur aus den jeweiligen Steckverbindungen und Kontroll-LEDs.

DCC:

- Klemmleiste, 2-fach, RM 3,5mm
- LED 3mm, blau

CAN:

- DC/DC-Wandler 0505
- Wannenstecker 6-fach, RM 2,54mm
- MS2-Buchse 4-fach, RM 1,5mm

Selectrix:

- DIN Buchse 5-fach rund, alternativ RJ45-Buchse

LNet:

- RJ11-Buchse
- LED 3mm, blau

DMX512:

- Stereo Klinkebuchse 3,5mm

Stromversorgung

Die Hauptplatine ESP32 bietet drei Möglichkeiten der Stromversorgung für unterschiedliche Szenarien.

- reine 12 Volt Spannungsversorgung über 5,5/2,5mm Hohlstecker, Masse außen (ein Schaltregler ist für die Versorgung mit 5 Volt nötig, z. B. Gapterc LC78_05-3.0)
- kombinierte 5 und 12 Volt Spannungsversorgung über dreipolige Klemmleiste, RM3,5mm (**L**ow 5v, - GND, **H**igh 12V), es ist kein Schaltregler nötig
- reine 5 Volt Spannungsversorgung über USB-C, Pin 6 im Wannenstecker (12V) ist ohne Funktion

Die Hauptplatine ESP32 lässt sich auch weiterhin ganz ohne zusätzliche Spannungsversorgung betreiben.

Solange der ESP32 über seine USB Buchse mit einem PC verbunden ist, kann die Spannungsversorgung nach wie vor an den Verteilern erfolgen.

Bei größeren Anlagen sollte man hier aber Vorsicht walten lassen. Die USB Schnittstelle von PCs und Notebooks kann hier schnell überlastet werden.

Lötjumper

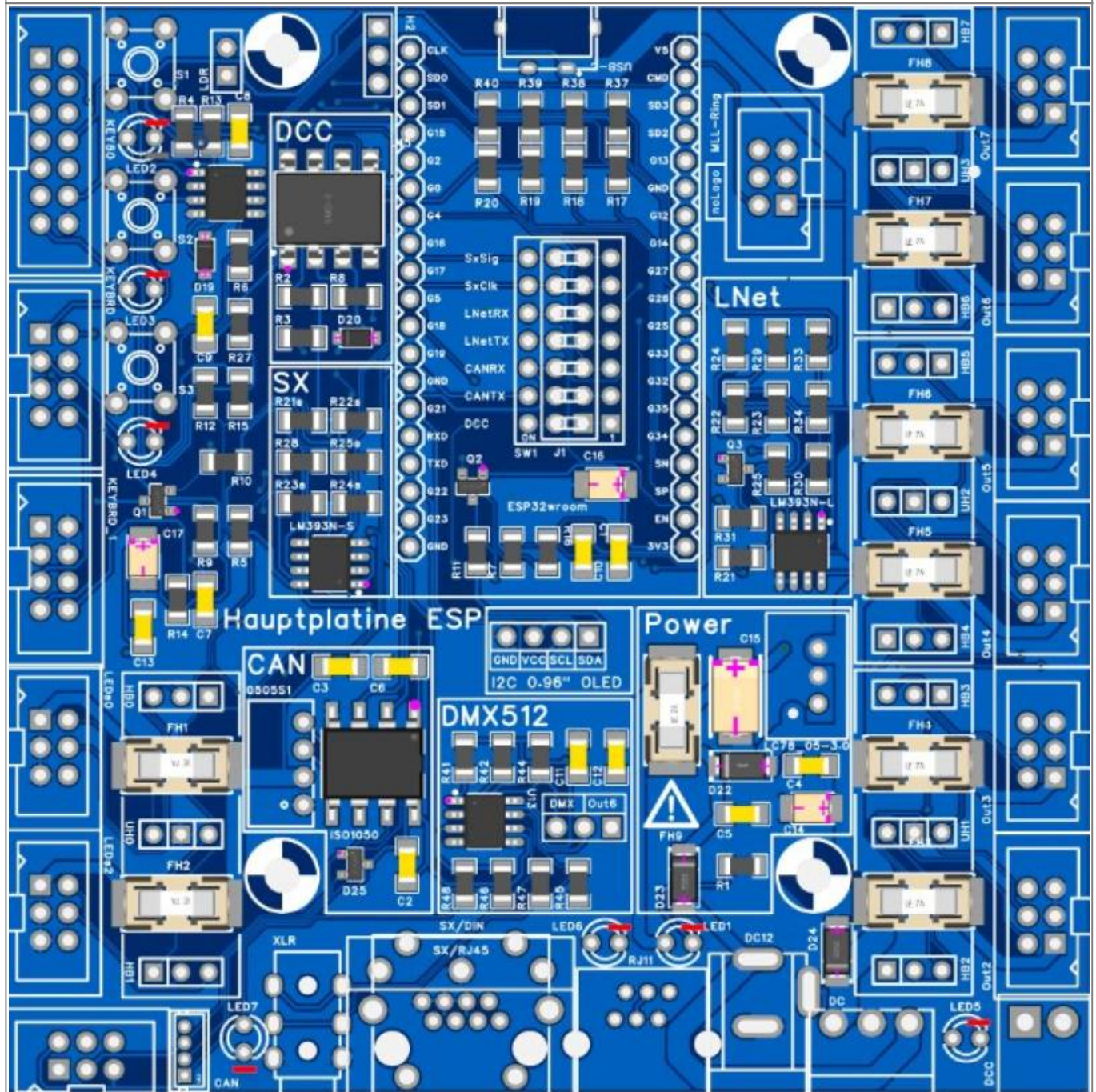
Die Platine verfügt über zehn Lötjumper. Diese kommen nur zum Einsatz, wenn man den 7pol. DIP Switch und die Stiftleisten nicht bestückt, mit den verschiedenen Einstellungen schaltbar oder mit Jumpern gewählt werden.

Bestückung

⚠⚠⚠ Bitte bleifreies Lötzinn benutzen!! ⚠⚠⚠
Unsere Platinen werden nicht mehr mit bleihaltigem Zinn produziert

Die Bestückung der Wannenstecker und Buchsen kann man sehr gut auf der Platine ablesen. Bei den LEDs muss man schon sehr gut hin schauen, um den Minuspol (Katode) zu erkennen.

LED1 = grün, LED2 = gelb, LED3 = weiß, LED4, 5, 6, 7 = blau



Änderungen zur finalen Version

Dank der vielen fleißigen Beta Tester konnten bereits zahlreiche Fehler behoben werden.

Fehler	Beschreibung	Lösung	Folgen für Beta-Platine
Taster S1-S3	Die drei OnBoard Taster sind in umgekehrter Reihenfolge platziert, S1 ist demzufolge unten und S3 ist oben. Die dazugehörigen LEDs sind von oben nach unten angeordnet, wodurch sie nicht zusammenpassen	Die Taster S1 und S3 wurden in der aktuellen Version getauscht	Da die LEDs softwareseitig zugeordnet werden, muss man lediglich die rote LED auf Taster S3 und die blaue auf Taster S1 zuweisen.
DC-Buchse klemmt	Führung der RJ12 Buchse verhindert einen korrekten Einbau der DC-Buchse	Abstand zwischen beiden Buchsen um einen Millimeter vergrößert	Mit Kerbe in DC-Buchse uneingeschränkt verwendbar
Lötpunkte zu klein	Hitze des Lötkolbens lässt sich schlecht auf die Kupferflächen der Platine übertragen, kalte Lötstellen können entstehen	Alle Footprints korrigiert und auf das maximal mögliche Maß vergrößert	ggf. Flussmittel verwenden um die Hitze besser zu übertragen
Analog-Taster an Keybrd und Keybrd_1	Fehlerhafte Zuordnung der Taster	Fehlender Widerstand und Kondensator am Jumper Key/LDR ergänzt, Anordnung der Spannungsteiler korrigiert (R17-R20 und R37-R40)	Analog Taster am Keybrd und Keybrd_1 nicht verwendbar
Analog Taster am Key80	Funktioniert mit vorbestücktem Kondensator C9, behindert aber den Anschluss von SwitchC	Option der Analog Taster am Key80 gestrichen, Kondensator C9 und Widerstände R15/R27 entfernt. Es bleiben zehn Analog Taster am Keybrd und zehn bei Nichtverwendung des LDR.	SwitchC nur durch Entfernen von Kondensator C9 möglich
Sicherungen Out2-Out7	Sicherung FH3/4, FH5/6 und FH7/8 jeweils vertauscht	Alle drei mittleren Buchsen der rechten Heartbeat-Anschlüsse um 180° gedreht	Keine, wenn man auf die geänderte Statusanzeige der Heartbeats achtet (FH5 = Out5, FH6 = Out4)
Push Buttons	Push Buttons und der LED-Kanal 1 (LEDs2) dürfen nicht gleichzeitig betrieben werden	3-fach Jumper zum Wechsel zwischen beiden Anschlüssen	Bei Verwendung der PushButton-Platine keine LEDs auf Kanal LEDs2 programmieren und ggf. Sicherung FH2 entfernen
OLED klemmt	Bei Verwendung eines ESP32 mit langer WLAN Antenne klemmt das OLED-Display	I ² C-Anschluss um 2,0mm nach unten verschoben	Im Bauteilset mitgelieferten ESP verwenden
Beschriftung LED Kanäle	Übernahme der alten Namen nicht logisch, da nicht sequentiell	Neue Namen beginnend mit CH0 (ehem. LEDs0), CH1 (ehem. LEDs2) und CH2-CH7 (ehem. Out2-Out7)	keine
LNet	Platine reagiert nicht auf LNet Signale, bringt Intellibox zum Absturz	Tausch der Widerstände R22 = 1K, R23 = 27K, R24 = 39K, R33 = 4K7	Tausch der vier SMD 1206-Widerstände

3D-Gehäuse - Hauptplatine ESP32 Beta

Eignung für 3D-Drucker: **FFF / FDM** ★★★★★ **SLA / STL** ★★★★★

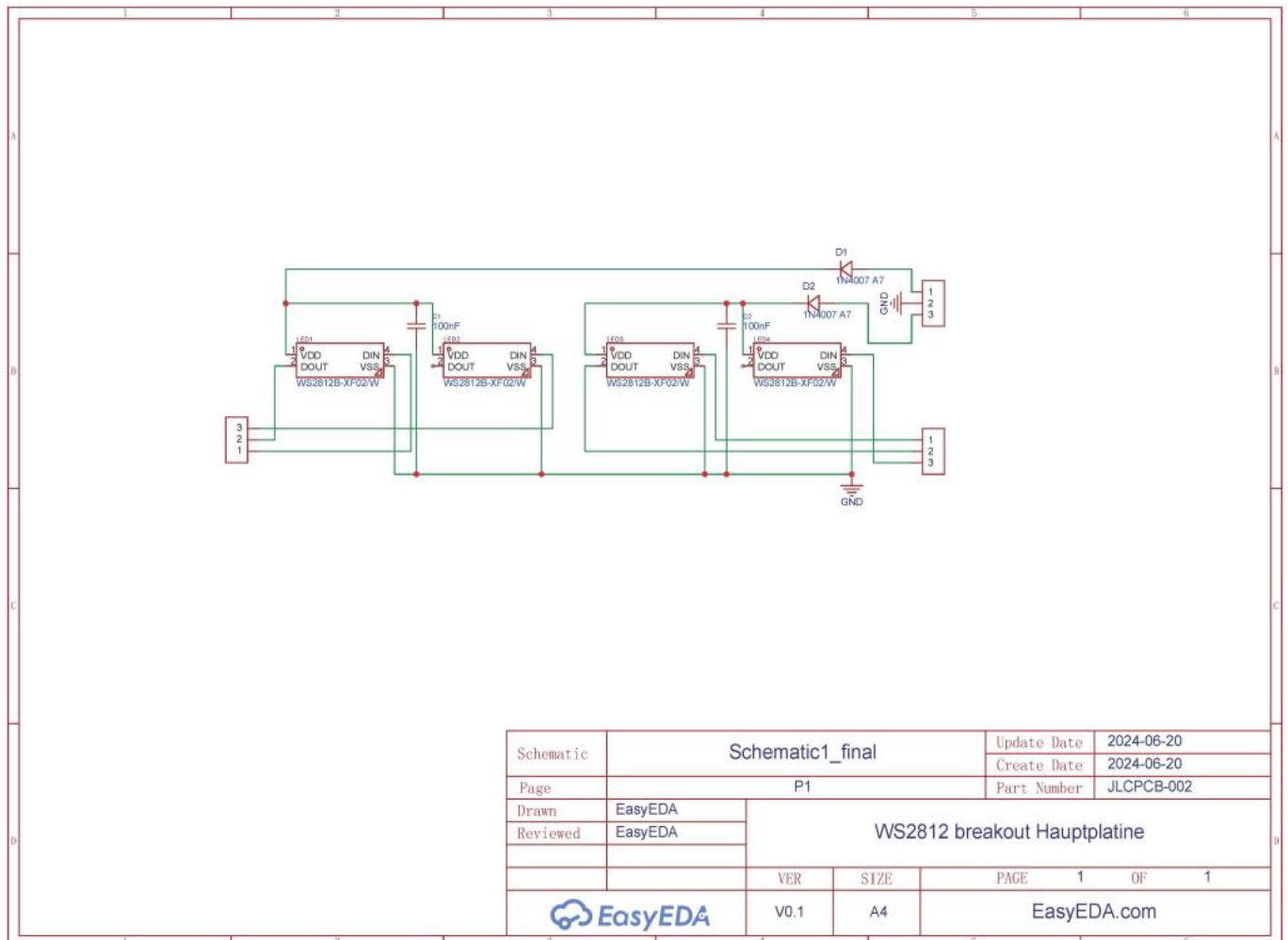
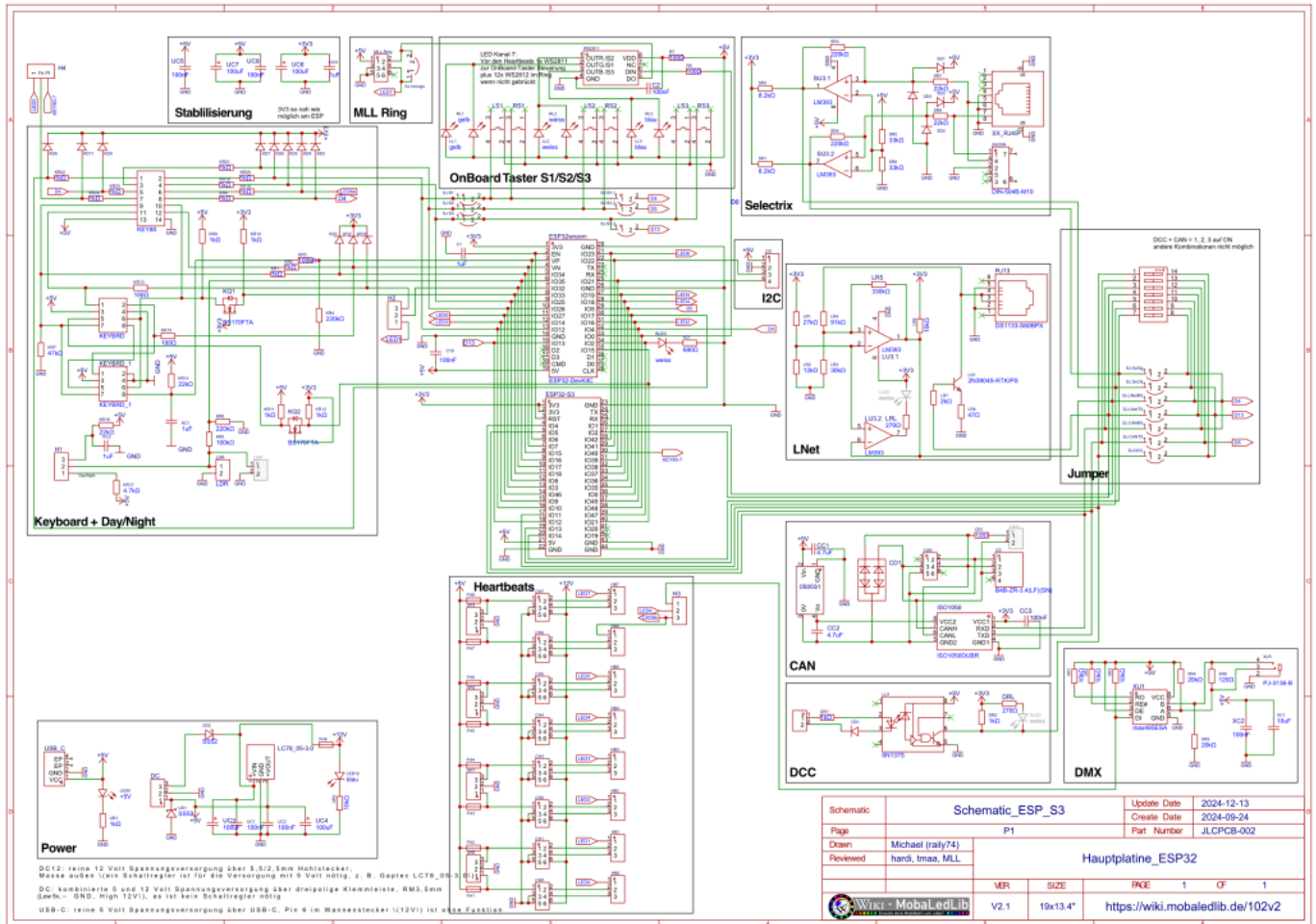


Die Druckdaten sind hier zu finden:

https://github.com/Hardi-St/MobaLedLib_Docu/tree/master/3D_Daten_fuer_die_MobaLedLib/Gehaeuse-105_Mini-MLL_Plus



Schaltplan



From:
<https://wiki.mobaledlib.de/> - **MobaLedLib Wiki**

Permanent link:
https://wiki.mobaledlib.de/anleitungen/bauanleitungen/102_v200/102de_hauptplatine_v2-0-0?rev=1731930852

Last update: **2024/11/18 11:54**

