

105 Mini MLL Plus (V 1.0)

Sämtliche Komponenten der MobaLedLib sind, sofern nichts anderes angegeben wurde, nur für 5V Versorgungsspannung ausgelegt.

Dies betrifft vor allem die Arduinos, die WS2812, die WS2811 und sämtliche verwendete ICs.



Die Platine bekommt man als registrierter Benutzer im **MobaLedLib-Shop**

Direktlinks zum Shop: [Platine](#) • [Gehäuse](#)

Beschreibung

Die Mini MLL Plus soll die Hauptplatine in Situationen ersetzen, in denen kein DCC, kein CAN und kein Selectrix erforderlich ist und auch nicht mitgeschleppt werden soll. Daher wurde bewusst auf alles verzichtet, was nur im Anlagenbetrieb nötig ist. Gerade für Einsteiger bietet diese Experimentier-Platine alles, was man zum Beleuchten des ersten Objekts braucht.

Da sie als Experimentier-Platine entwickelt wurde, können auch 12 Volt Objekte ohne extra Netzteil betrieben werden. Möglich macht das ein integrierter DC-DC Step Up Wandler, der auf 12 Volt-Seite bis zu 500 mA zur Verfügung stellt (das angeschlossene 5 Volt-Netzteil muss mindestens 1,5 A liefern). Die 12 Volt liegen an Pin 6 des Wannensteckers an. Abgesehen von dieser Ergänzung basiert die Mini MLL Plus zu 100% auf dem Schaltplan der Hauptplatine v1.8.2.

Die Mini MLL Plus eignet sich aufgrund ihrer Größe aber auch ideal für Dioramen. Dank der integrierten Mini USB-Buchse kann das Objekt fortan über eine USB-Powerbank betrieben werden. Liefert diese ausreichend Strom, ist auch hier die Nutzung von 12 Volt möglich.

Standardmäßig können drei Taster und ein LDR zum Steuern des Dioramas oder zum Test neuer Objekte genutzt werden. Reicht das nicht, so können über die seitliche Stiftleiste die Arduino Pins A0, A2, A3, A4 und A5 angezapft werden. Diese lassen sich im Programm Generator beispielsweise als weitere Taster konfigurieren. Zu jedem Pin liegt an der zweireihigen Stiftleiste ein passender Massekontakt, sodass bis zu fünf Taster direkt angeschlossen werden können. **Experten** können mit diesen Pins aber auch analoge Sensoren einlesen (z. B. Hall-Sensoren) und über den Jumper J3 die 5 Volt Ebene auf die Stiftleiste legen, um beispielsweise eine Push Button Platine anzuschließen.

Da die Mini MLL Plus ohne Rückleiter konzipiert ist, kann über den Pin 4 des Wannensteckers auf den Arduino Pin D2 zugegriffen werden. Das ermöglicht die Nutzung eines zweiten LED Kanals.

Neben der USB-Buchse sind drei Stiftleisten zum Anzapfen der beiden Spannungsebenen 5 und 12 Volt sowie der gemeinsamen Masse untergebracht. Wer seine Objekte in der Werkstatt testen möchte, wird diese zusätzlichen Ausgänge zu schätzen wissen.

Die Vorteile der Mini MLL Plus im Überblick:

- 3 feste Taster mit dazugehöriger LED
- Pins zum Abgreifen der Arduino Pins A0, A2, A3, A4, A5 und D2 für zusätzliche Taster oder Sensoren.
- Anschluss für LDR zum automatischen Schalten
- integrierte Heartbeat-LED auf WS2812-Breakout-Basis
- Betrieb von 12 Volt-Reihenschaltungen direkt über den Wannenstecker (Pin 6) ohne zweites Netzteil dank integriertem 12 Volt Step Up Wandler
- 5 Volt Einspeisung wahlweise über Arduino, Klemmenblock oder USB-Mini-Buchse (baugleich wie am Arduino nano)
- Pins zum Abgreifen von +5/+12 Volt und GND für Experimente
- Versenkter, wahlweise herausstehender 90°-PIN Header (zum Anschluss einer Pfostenbuchse herausstehend)
- Trennbarer Bereich „Taster und Klemmenblock“. Durch den Verzicht reduziert sich die Größe auf 48x30mm!

Stückliste

Reichelt Warenkorb: <https://www.reichelt.de/my/2042029>

Der Arduino Nano, die WS2812, der Step Up-Wandler und der LDR sind nicht im Warenkorb von Reichelt enthalten.

Anzahl	Bezeichnung	Beschreibung	Bestellnummer	Alternativen, Bemerkungen
1	Board	Platine	105 Mini MLL Plus	
1	STEP_UP	Step Up Wandler	Mini Boost Modul Schritt Up Board 5V	
3	C1, C5, C6	Keramikkondensator, 100nF, RM 2.5mm	Z5U-2,5 100N	
1	X4	Schraubklemme, 2-pol, RM5,08	AKL 101-02	
4	J3, day/night, StepUp	Stiftleiste, 2-pol	MPE 087-1-002	
1	OUT	Stiftleiste, 3-pol	MPE 087-1-003	
1	JP1	Stiftleiste, 2x5-pol, gewinkelt	W+P 947-15-010	
1	JP1	Stiftleiste, 3-pol, 21mm lang	10PCS 40 Pin 1x40 Pin Header	
2	JP3	Jumper 2,54	JUMPER 2,54 SW	
1	R4	Widerstand, 470Ω, 0.6W, 1% Gelb-Lila-Braun-Gold- Braun	METALL 470	
2	R5, R6	Widerstand, 1,00KΩ Braun-Schwarz-Schwarz-Braun- BRAUN	METALL 1,00K	
1	R10	Widerstand, 100Ω, 0.6W, 1% Braun-Schwarz-Schwarz-Schwarz- Braun	METALL 100	
1	R13	Widerstand, 4,70KΩ, 1%, 0.6W Gelb-Lila-Schwarz-Braun- Braun	METALL 4,70K	Der Widerstand muss je nach Bedarf an den verwendeten Lichtsensor angepasst werden. Hilfreich ist dabei diese Tabelle.
1	LDR	Photowiderstand - GL5506	GL5506 (AliExpress)	
1	SV3	Wannenstecker, 6-pol	WSL 6G	
2	SV3	Pfostenbuchse, 6-polig	PFL 6	
0	U1, U4	Buchsenleiste, 3-pol	BL 1X20G8 2,54	Alle benötigten Buchsenleisten werden aus zwei langen Leisten gefertigt.

Anzahl	Bezeichnung	Beschreibung	Bestellnummer	Alternativen, Bemerkungen
2	U2, U3	Buchsenleiste, 15-pol	BL 1X20G8 2,54	Diese Buchsenleiste muss leider geteilt werden. Bei Conrad ist auch die 15-polige Variante erhältlich.
1	USB	Mini USB Buchse	USB BWM	Alternative: aliexpress Mini USB, Variante E
1	U1	WS2812 RGB Breakout		aliexpress WS2812 Breakout
1	U2	Arduino Nano „LED“	Reichelt oder AliExpress	

Buchsenleiste teilen

Die 20poligen Buchsenleiste für U1 bis U4 wird per Säge auf die notwendigen Teilstücke ab gelängt (jeweils etwa 1mm hinter dem letzten benötigten Bein absägen). Aus einer 20poligen Leiste werden eine 3polige und eine 15polige Buchsenleiste erstellt. Die übrig gebliebenen Innenstücke werden nicht benötigt. Dies ist notwendig, da die günstigen bereits fertigen Buchsenleisten nicht mehr erhältlich sind.



Platine teilen

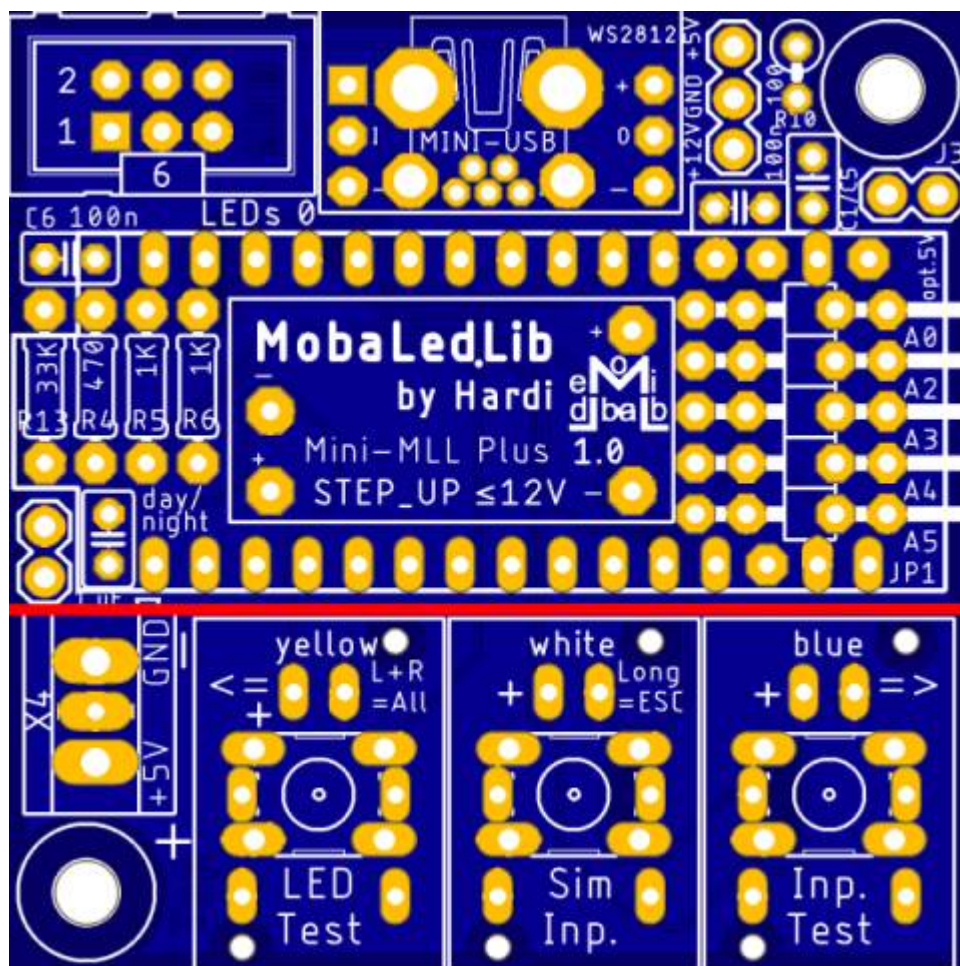


Wer die Platine inklusive der drei Standard-Taster und 5 Volt-Schraubklemme verwenden möchte, muss dies **nicht** machen.

Wer die Platine auf ihre Minimalgröße von 48x30 mm kürzen muss, sollte als erstes die Platine mit einer Modellbauschreissäge und einem ordentlichem Trennblatt entlang der markierten Stelle, sauber und glatt teilen.

Bitte nach dem Teilen der Platine und vor dem Beginnen des Einlöten der Bauteile unbedingt überprüfen, ob diese in das Gehäuse passt.

Ein nachträgliches Bearbeiten ist nur sehr umständlich möglich

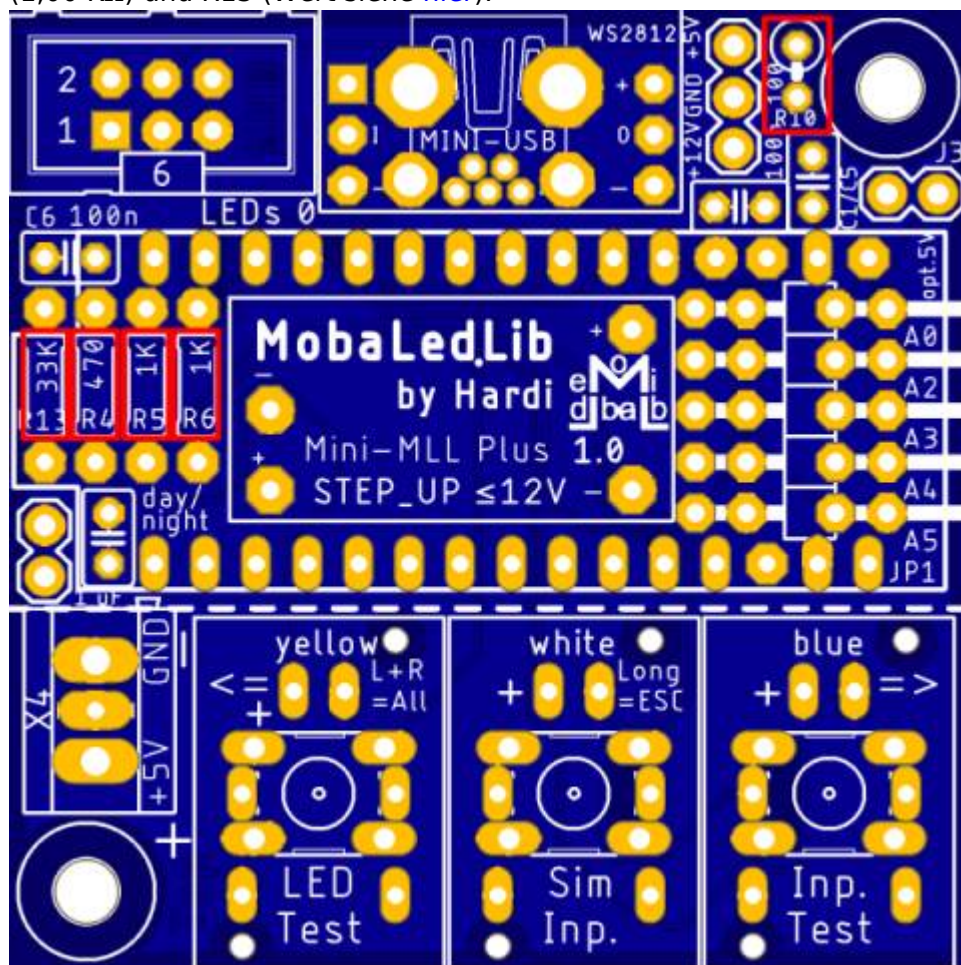


Bestückung Oberseite

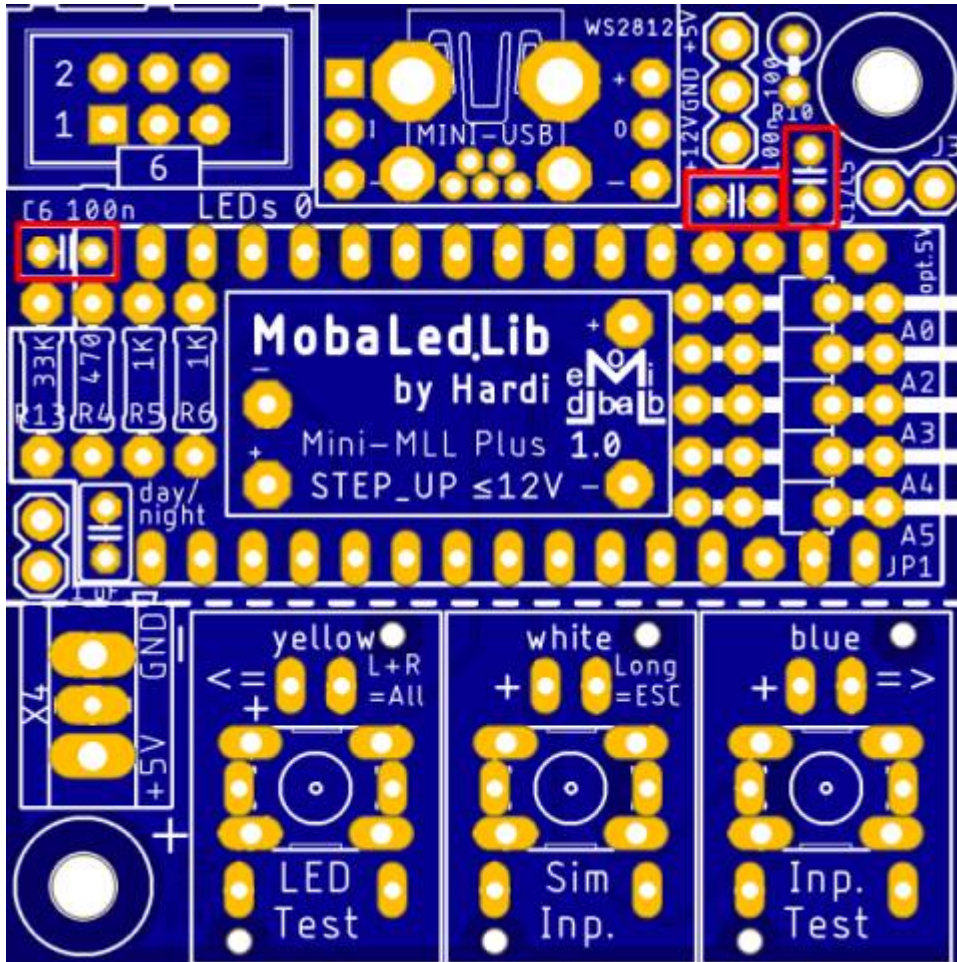


Bitte nicht den Arduino direkt auf die Hauptplatine auflöten. Andernfalls ist ein Austausch bei einem defekt nicht möglich.

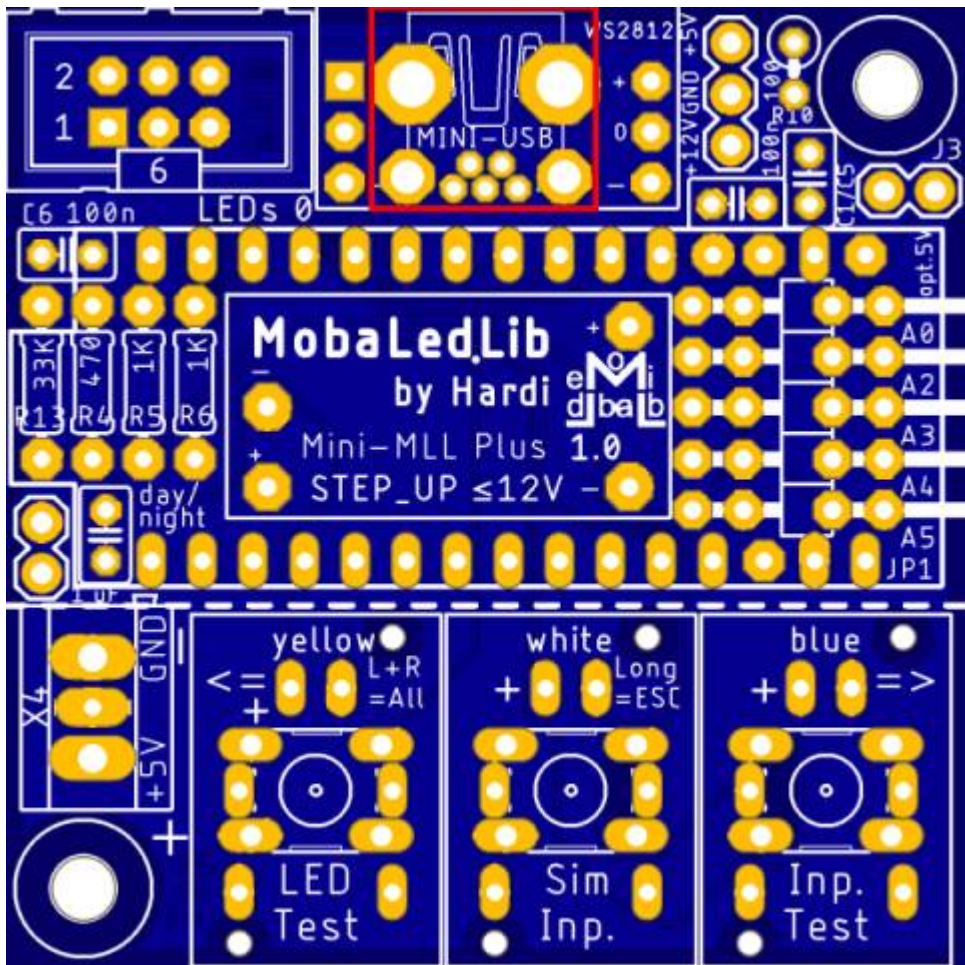
Den Anfang auf der Oberseite der Platine machen die Widerstände R10 (100 Ω), R4 (470 Ω), R5/R6 (1,00 K Ω) und R13 (Wert siehe [hier](#)).



gefolgt von den Keramikkondensatoren C1, C5 und C6 (je 100nF).



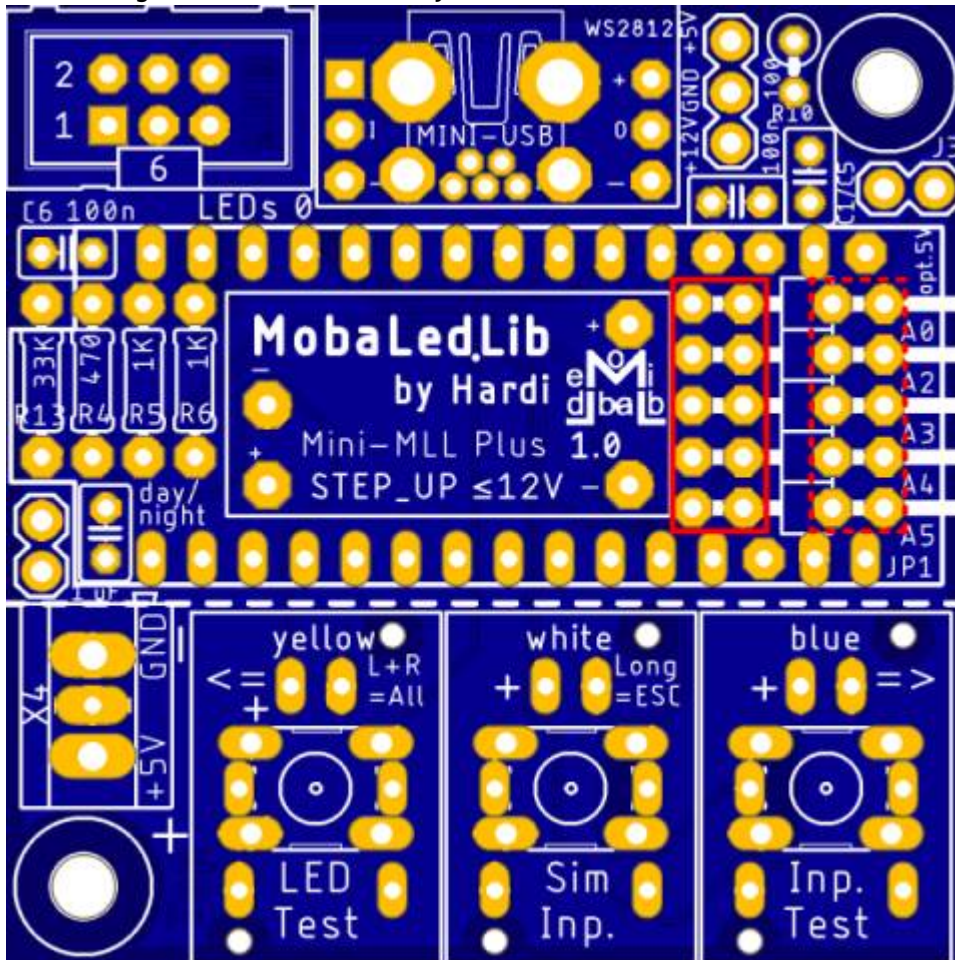
und der Mini USB-Buchse.





Die Stiftleiste JP1 kann mit innenliegenden oder herausstehenden Kontakten eingelötet werden. Herausstehende Kontakte können leicht verbiegen, bieten aber die Möglichkeit, eine 10-polige Pfostenbuchse aufzustecken. Beim Anschluss einzelner Kabel sollte daher die innenliegende Montage bevorzugt werden.

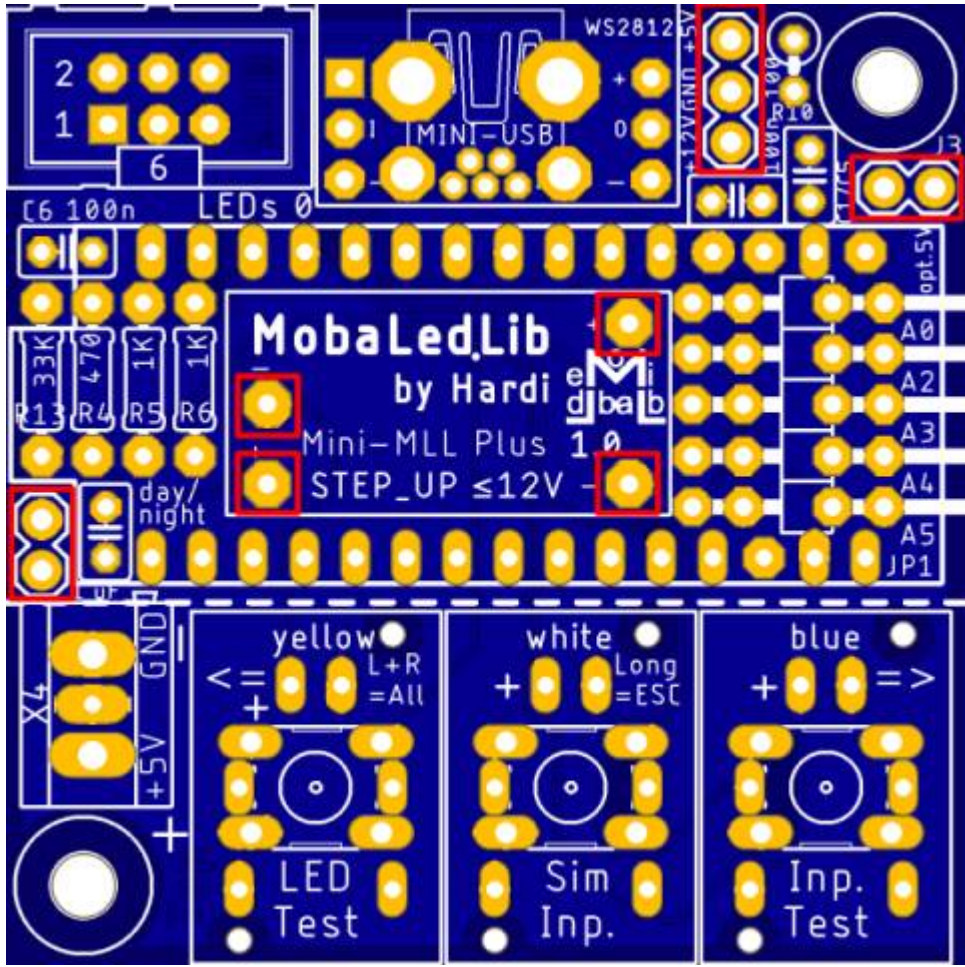
Nach der gewinkelten Stiftleiste JP1



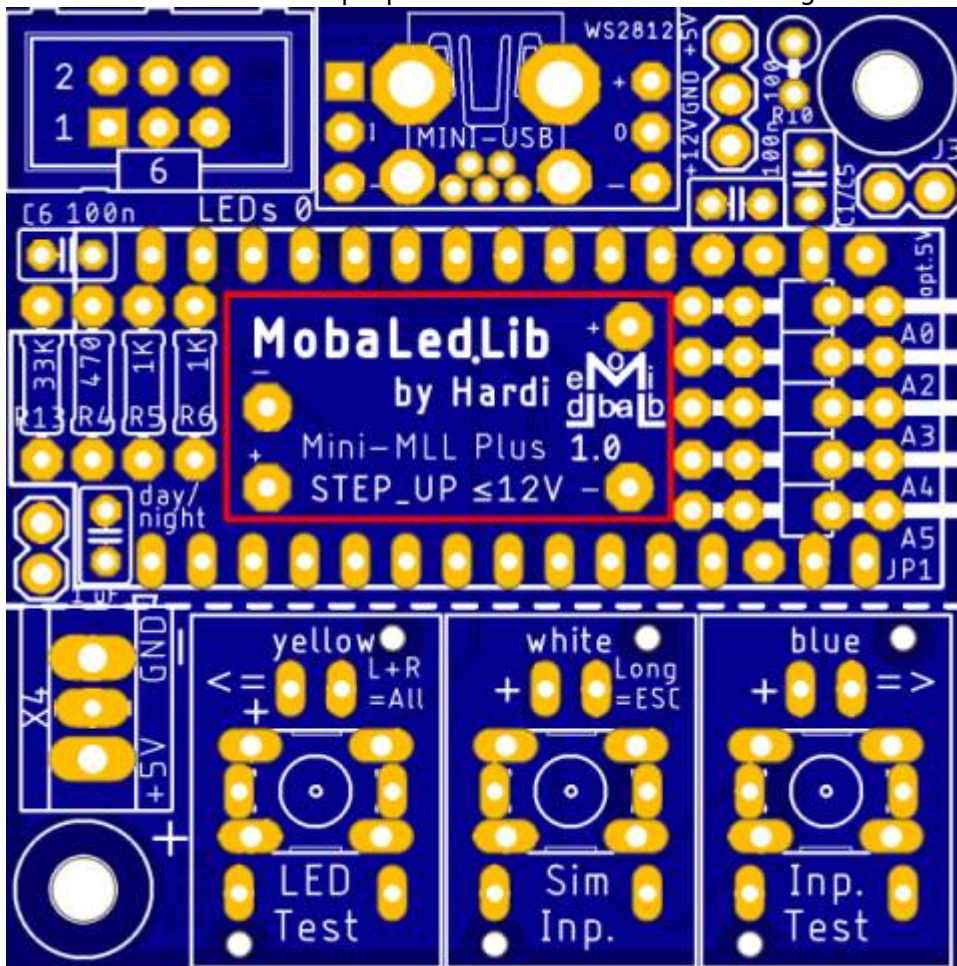
folgen die geraden Stiftleisten OUT¹, J3 und day/night², sowie die für den Step Up-Wandler.

1) Anstelle einer Stiftleiste kann hier auch eine Buchsenleiste zzgl. 21mm langer Stiftleiste eingesetzt werden, um das Gehäuse optimal zu bestücken.

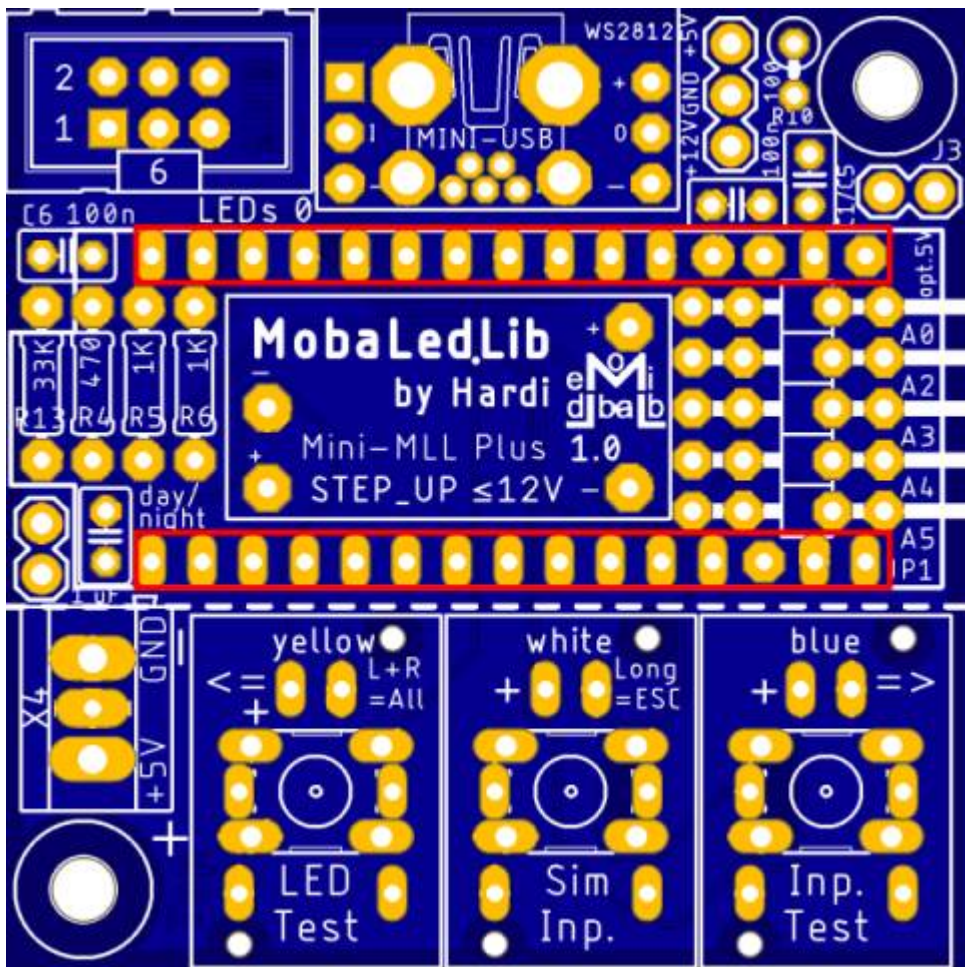
2) Anstelle einer Stiftleiste kann hier auch eine Buchsenleiste eingesetzt werden. So lässt sich der LDR bei Nutzung des unten gezeigten Gehäuses direkt einstecken.



Als nächstes wird der Step Up Wandler auf die die zuvor eingelöteten Stiftleisten gelötet.





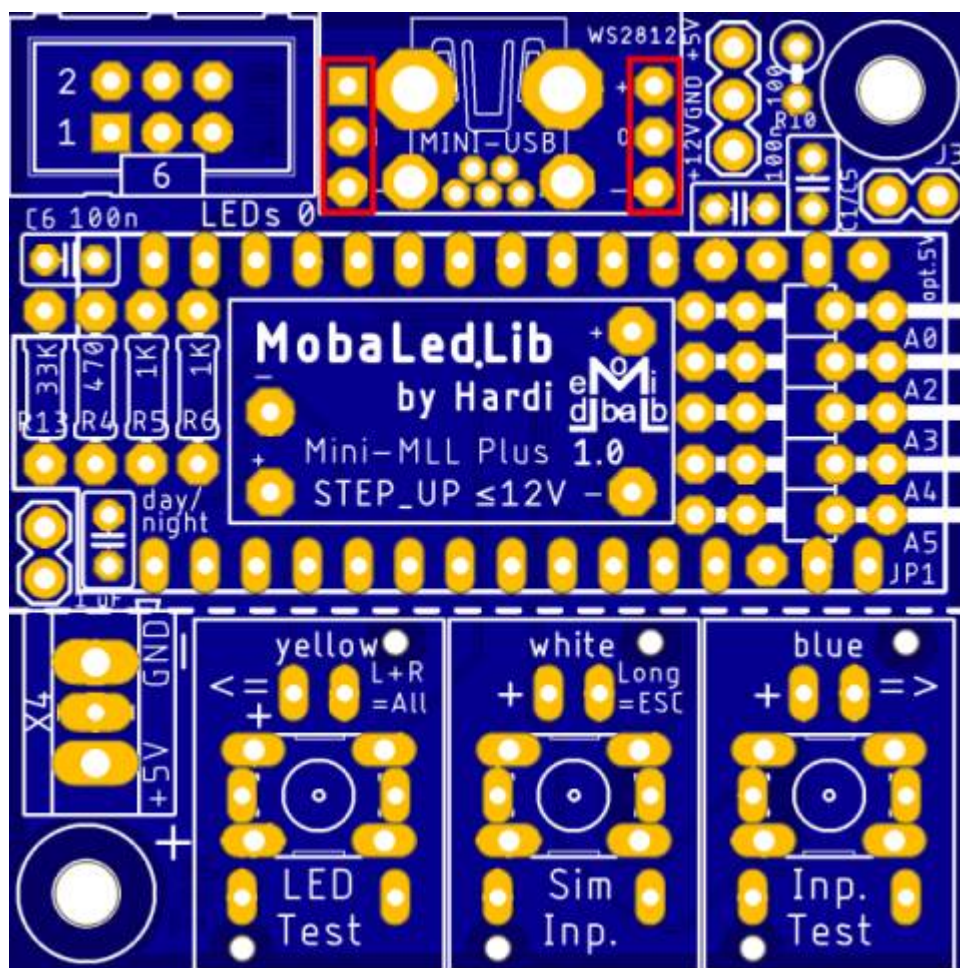
Die nächsten Bauteile sind die beiden Buchsenleisten für den Arduino. Damit diese passen, müssen die Leisten, sollte man die aus dem Reichelt Warnkorb gekauft haben, auf 15 Pole gekürzt werden.



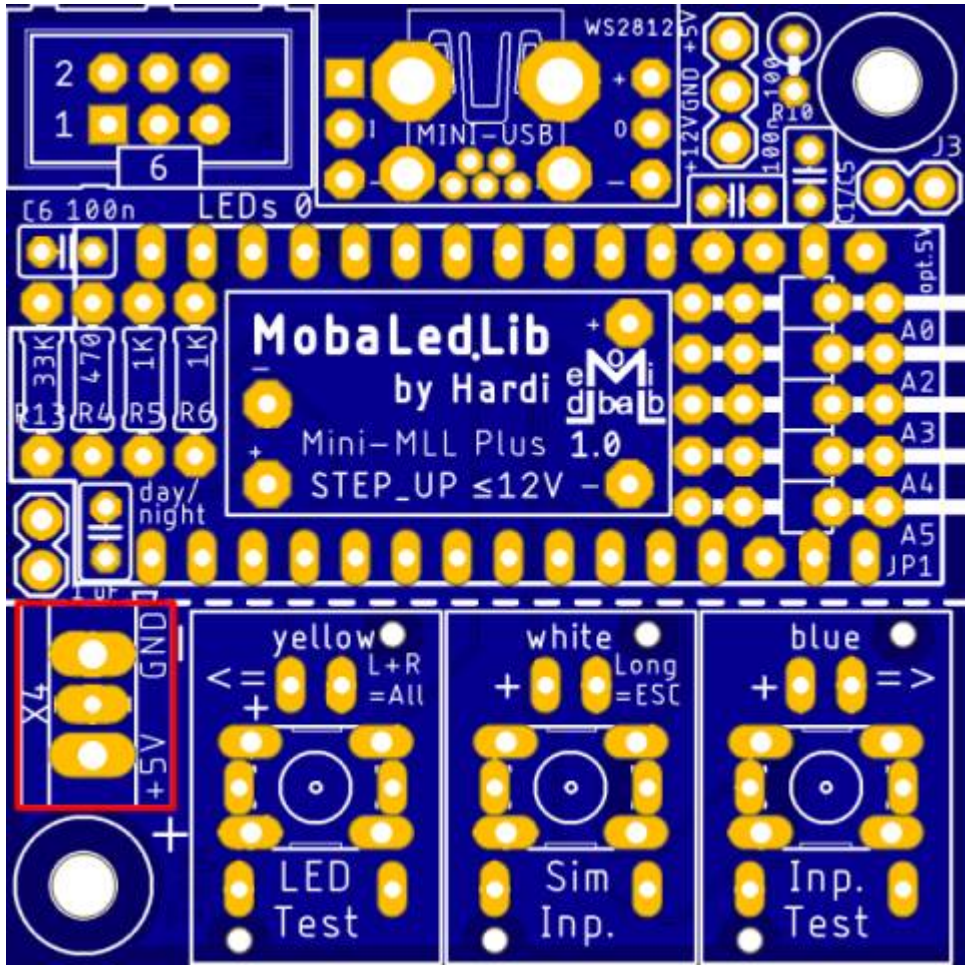
Bei den Buchsenleisten für die Arduinos kann man sich behelfen, indem man die Leisten auf die Arduinstiftleisten steckt und dieses dann in die Hauptplatine steckt.

Nach dem gleichen Prinzip folgen die Buchsenleisten für WS2812-Breakouts. Dies klappt am leichtesten, wenn man die Stiftleisten und die Buchsenleisten zusammen in die Breakouts steckt und dann die LED-Platine aufsteckt und verlötet. Danach kann man die Buchsenleisten mit der Hauptplatine verlöten.

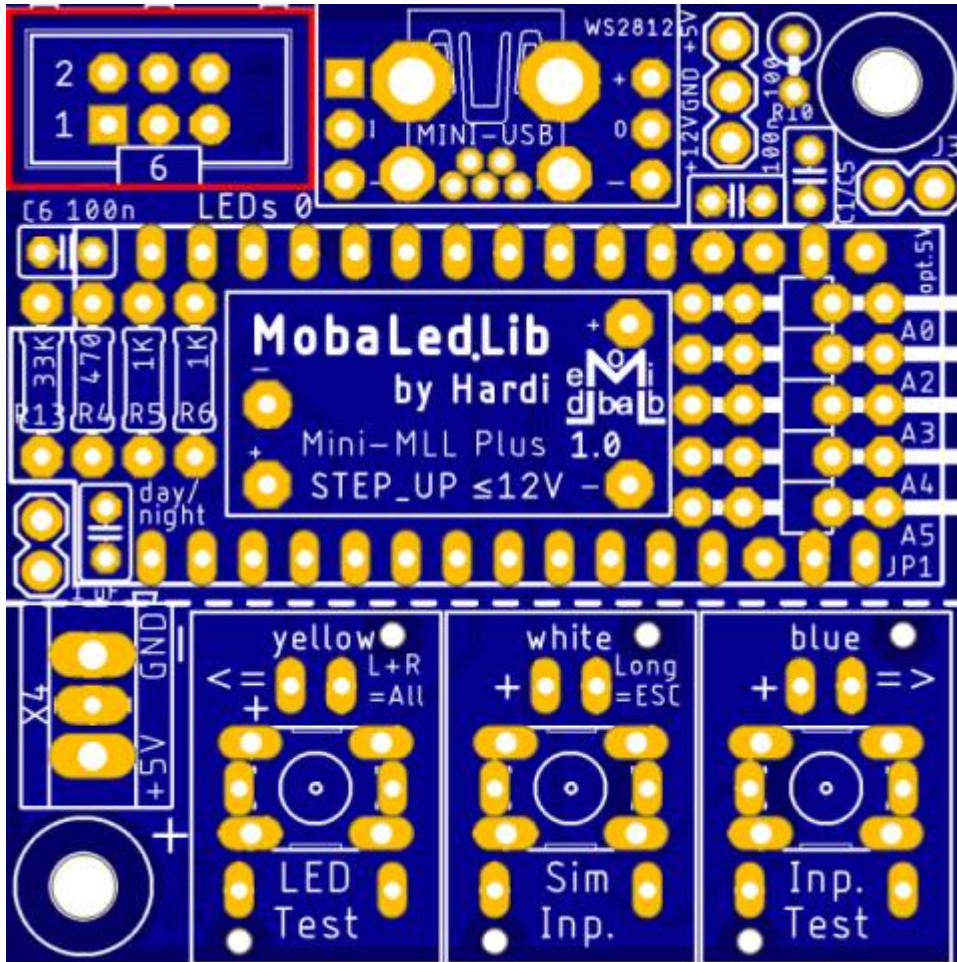
  Wenn man das 3D-Gehäuse verwenden möchte, muss das Breakout gekürzt werden.





Nun folgt der Anschluss für die 5 Volt-Versorgung über die Schraubklemme.



Als letztes kommt der Wannenstecker für die LEDs an die Reihe.



  Wenn man das 3D-Gehäuse verwenden möchte, muss das Breakout gekürzt werden.

3D-Gehäuse - Mini MLL Plus

Eignung für 3D-Drucker: **FFF / FDM** ★★★★★ **SLA / STL** ★★★★★



Die Druckdaten sind hier zu finden:

https://github.com/Hardi-St/MobaLedLib_Docu/tree/master/3D_Daten_fuer_die_MobaLedLib/Gehaeuse-105_Mini-MLL_Plus

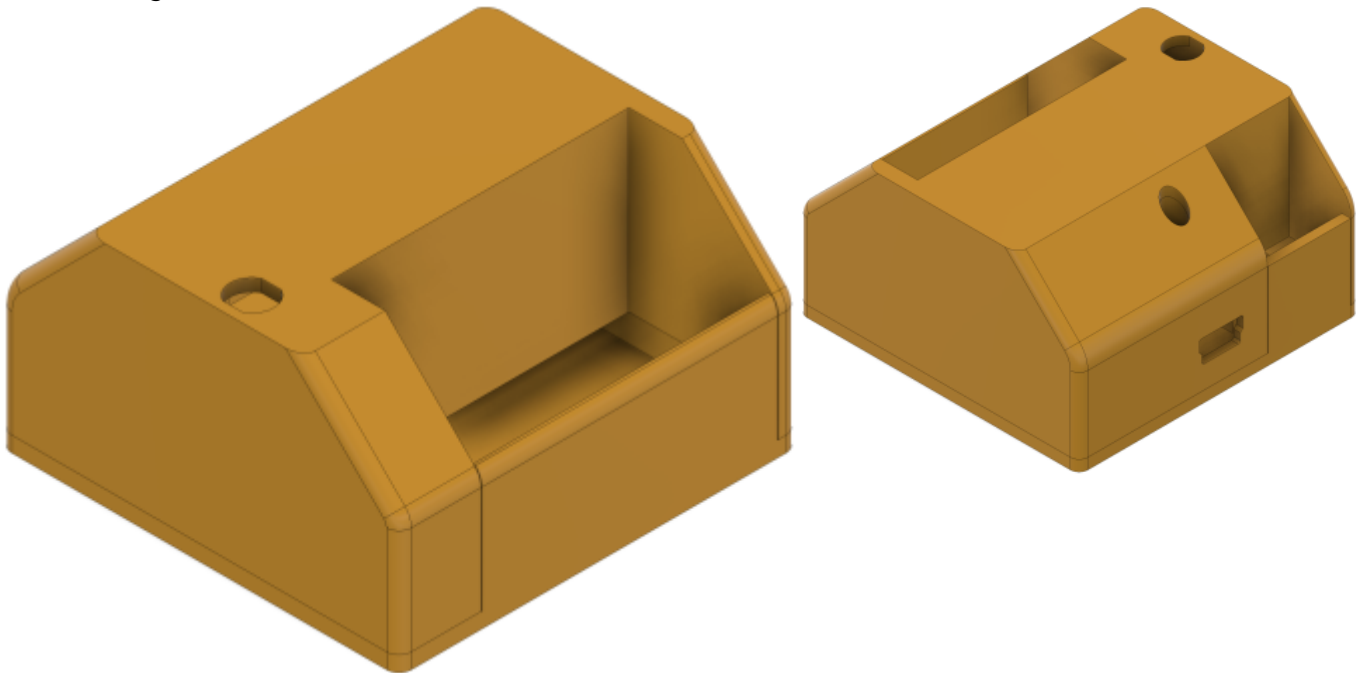
Für die Mini MLL Plus existieren mehrere Gehäusevarianten.

Basic:

Nur Fotozelle, Heartbeat, USB-Stromversorgung, Taster und Wannenstecker.

Kein Zugang zu USB-Arduino (Programmierung nur mit geöffnetem Gehäuse möglich), Schraubklemmen, Zusatzpins +12V, GND, +5V, A0-A5.

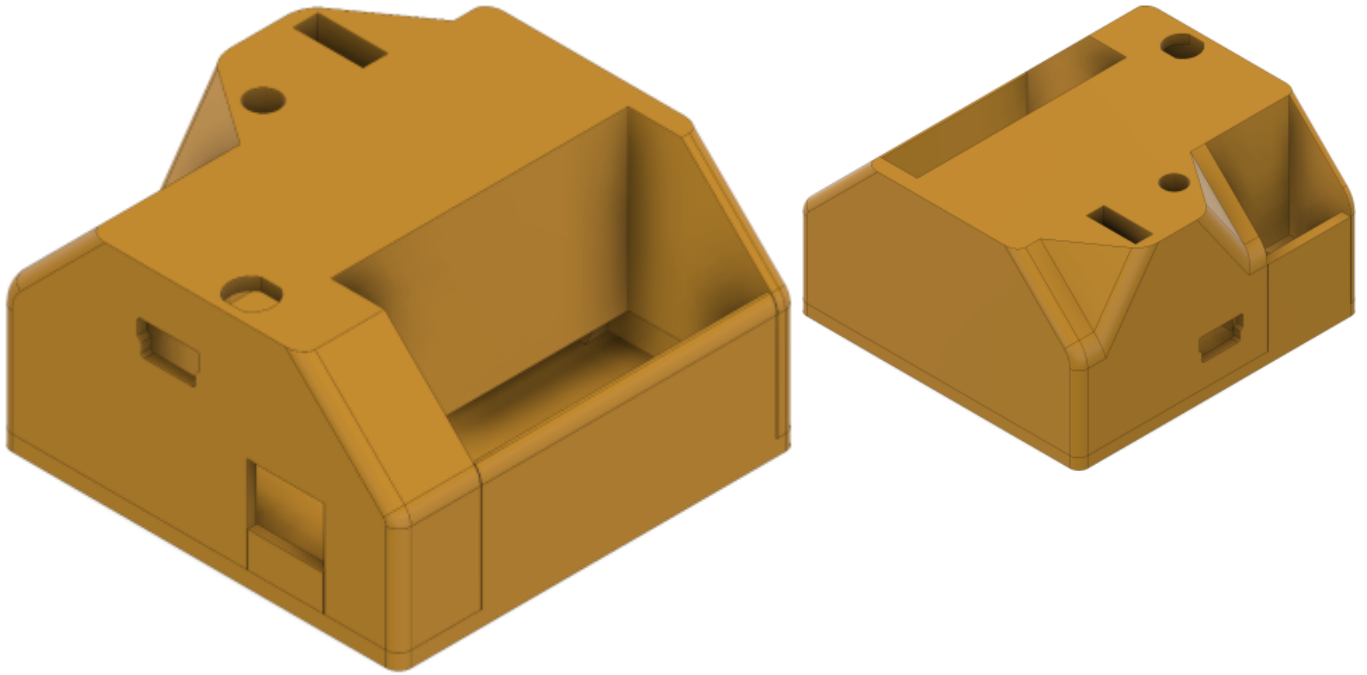
Verwendung: Deko



Standard:

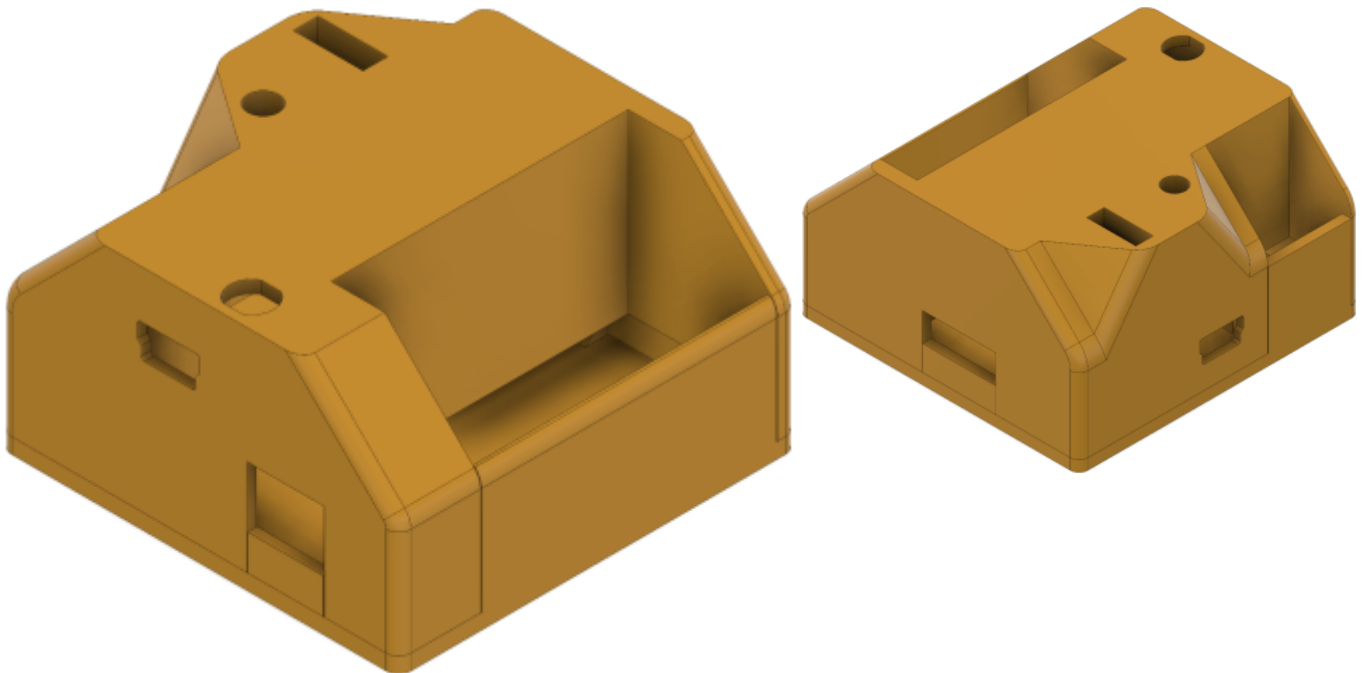
Alles bis auf Zusatzpins A0-A5

Verwendung: Werkstatt

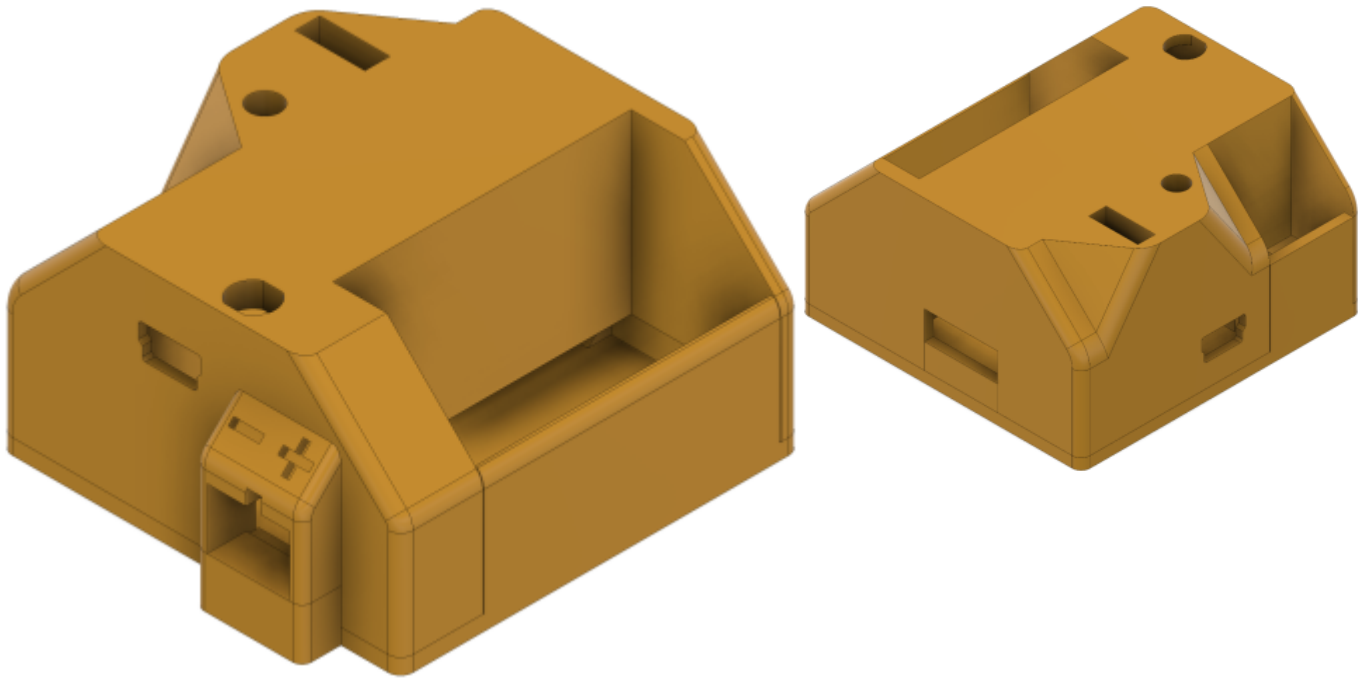
**Expert:**

Alle Zugänge

Verwendung: Experimentieren

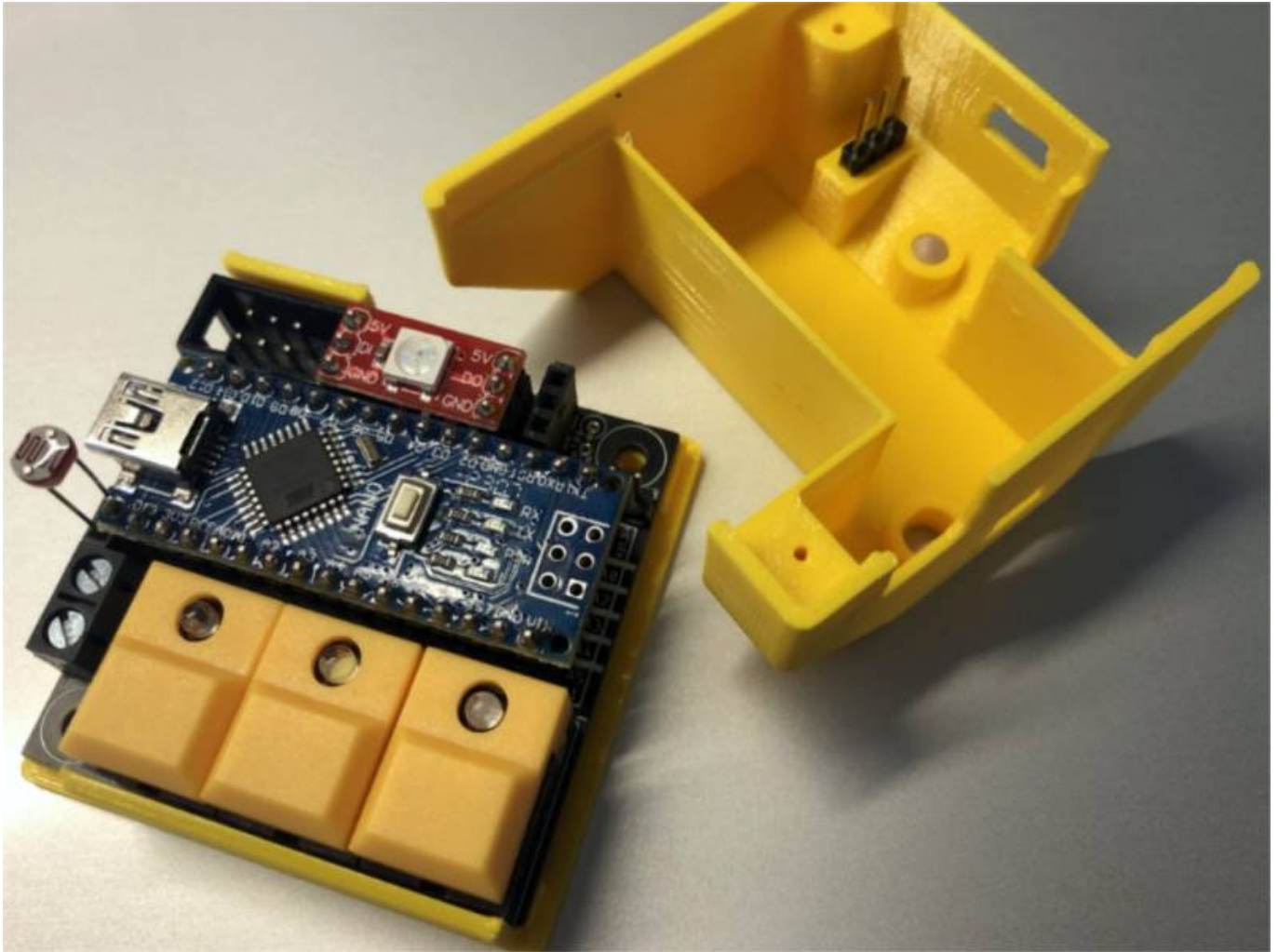
**Terminal:**

Wie Expert, jedoch speziell für die Verwendung mit einem PCB-Schraubterminal.



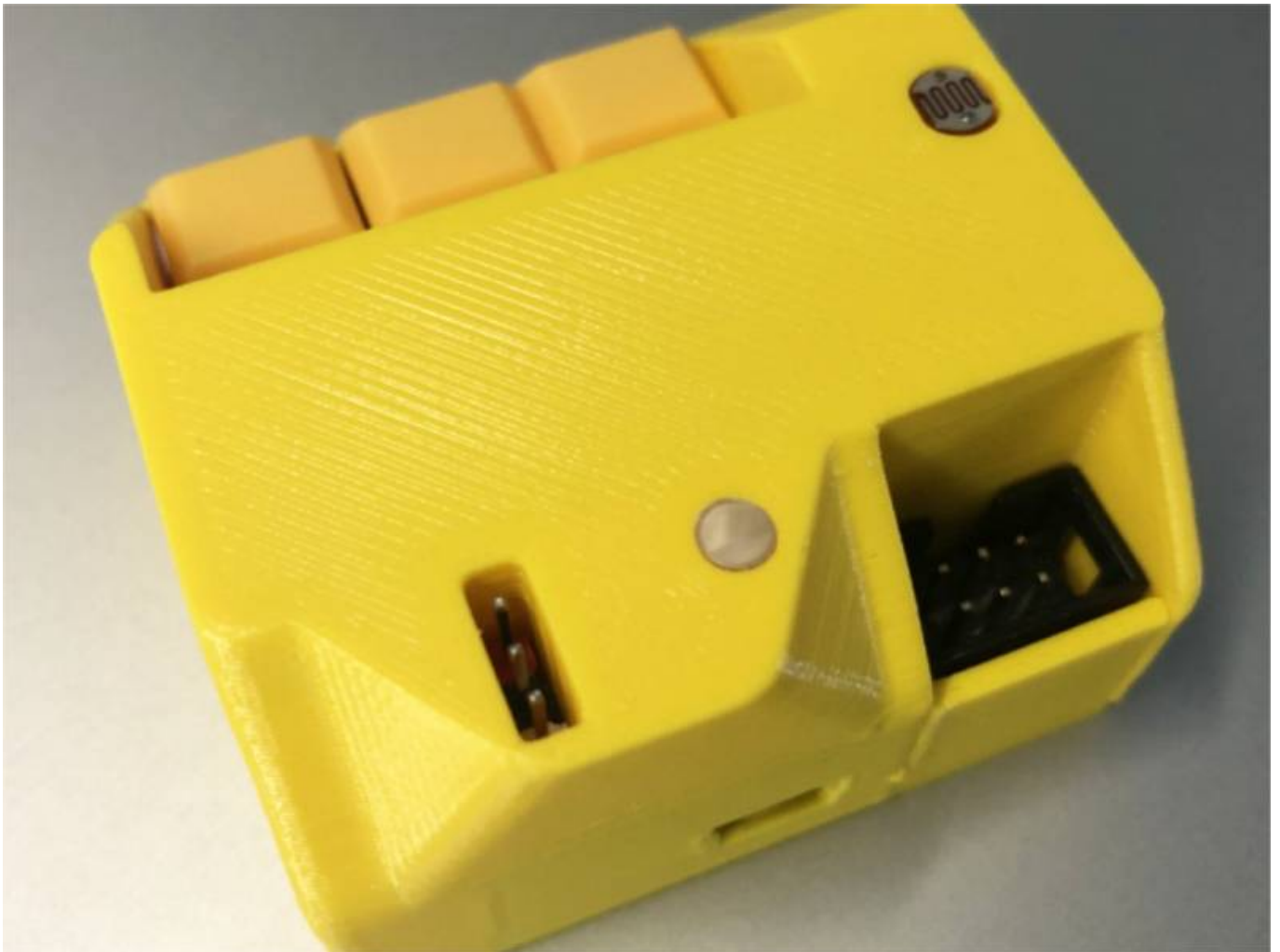
Für alle Gehäusevarianten sind folgende Punkte zu beachten:

- Es wird ein handelsüblicher 4mm Lichtwellenleiter benötigt, um das Blinken der Heartbeat-LED nach außen zu bringen.
- Der LDR wird um einige Millimeter gekürzt und in eine Buchsenleiste gesteckt. Will man diese mit einem Jumper überbrücken, so muss man eine 2er Stiftleiste in die Buchse stecken.
- Der überstehende Teil des WS2812-Breakouts muss abgeschnitten werden, damit der Deckel drauf geht.



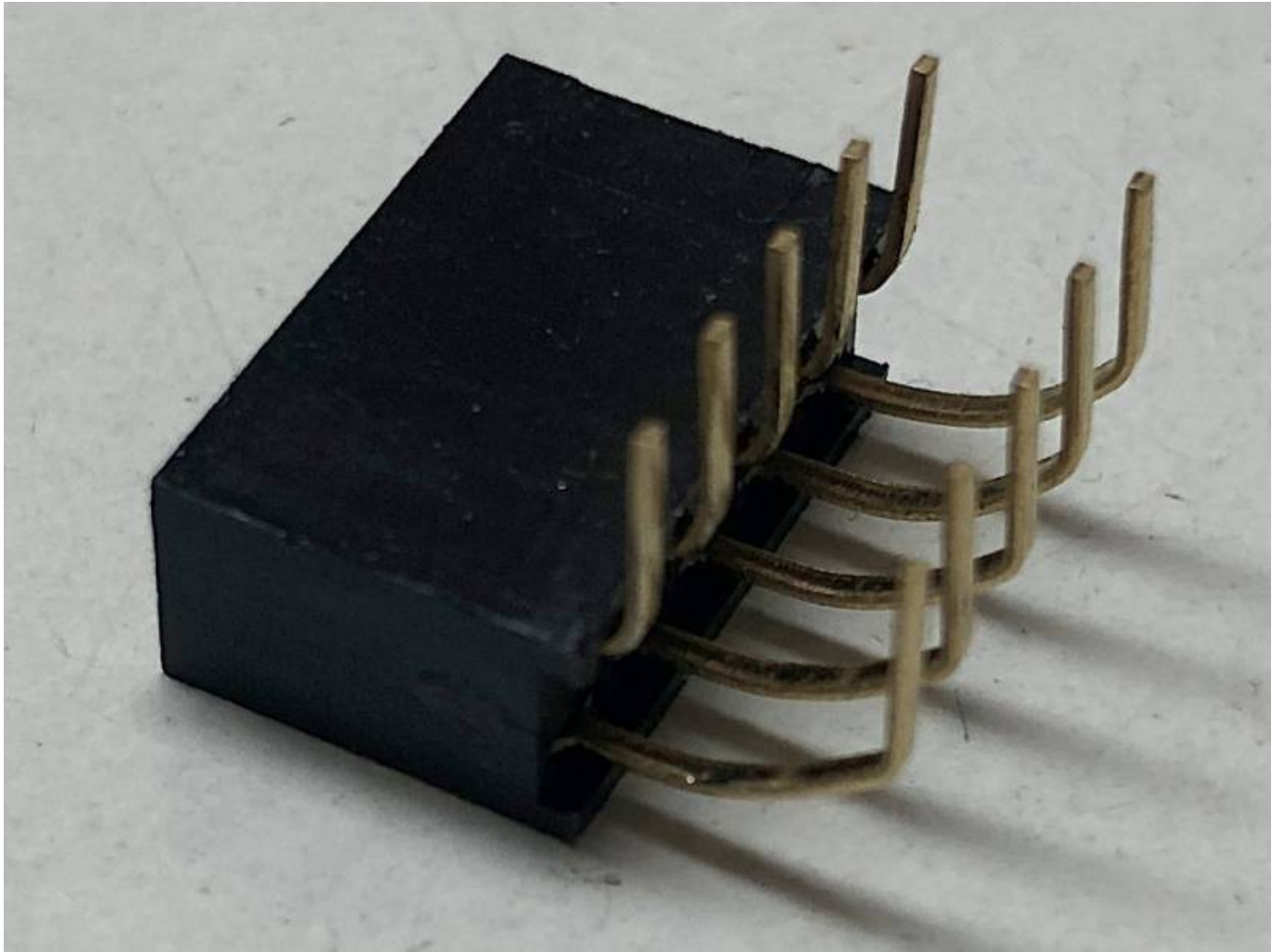
Für alle Gehäusevarianten außer Basic sind folgende Punkte zu beachten:

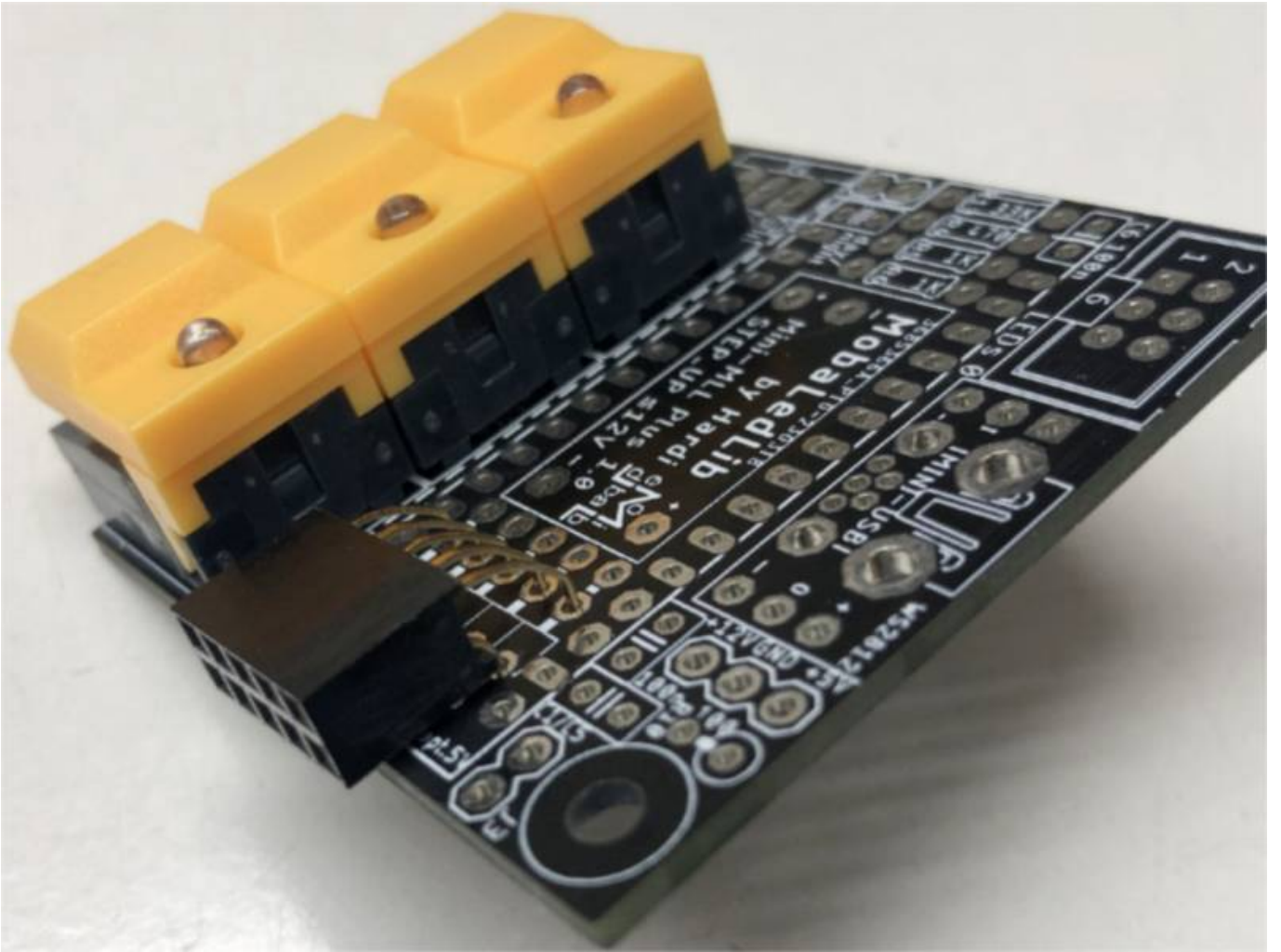
Das einzig außergewöhnliche Teil, das man zum exakten Nachbau benötigt, ist eine 21mm lange Stiftleiste. Damit kann man die Pins 12V, GND und 5V von außen abgreifen und trotzdem den Deckel einfach entfernen. Die Stiftleiste wird von unten und oben mit Kunststoffmanschetten gehalten. Die von oben aufgesteckten Manschetten sind einzeln und in den Farben Rot, Schwarz und Weiß ausgeführt. So erkennt man auch von außen, um welchen Pin es sich handelt. Das Ganze kann man von Innen mit einem Tropfen Sekundenkleber fixieren. Montiert wird das Ganze so, dass man die Stiftleiste kopfüber in die Buchsenleiste steckt und dann einfach den Deckel aufsetzt. Dabei verschiebt sich die schwarze Kunststoffmanschette so weit nach unten, dass danach die oberen Manschetten aufgesteckt werden können.



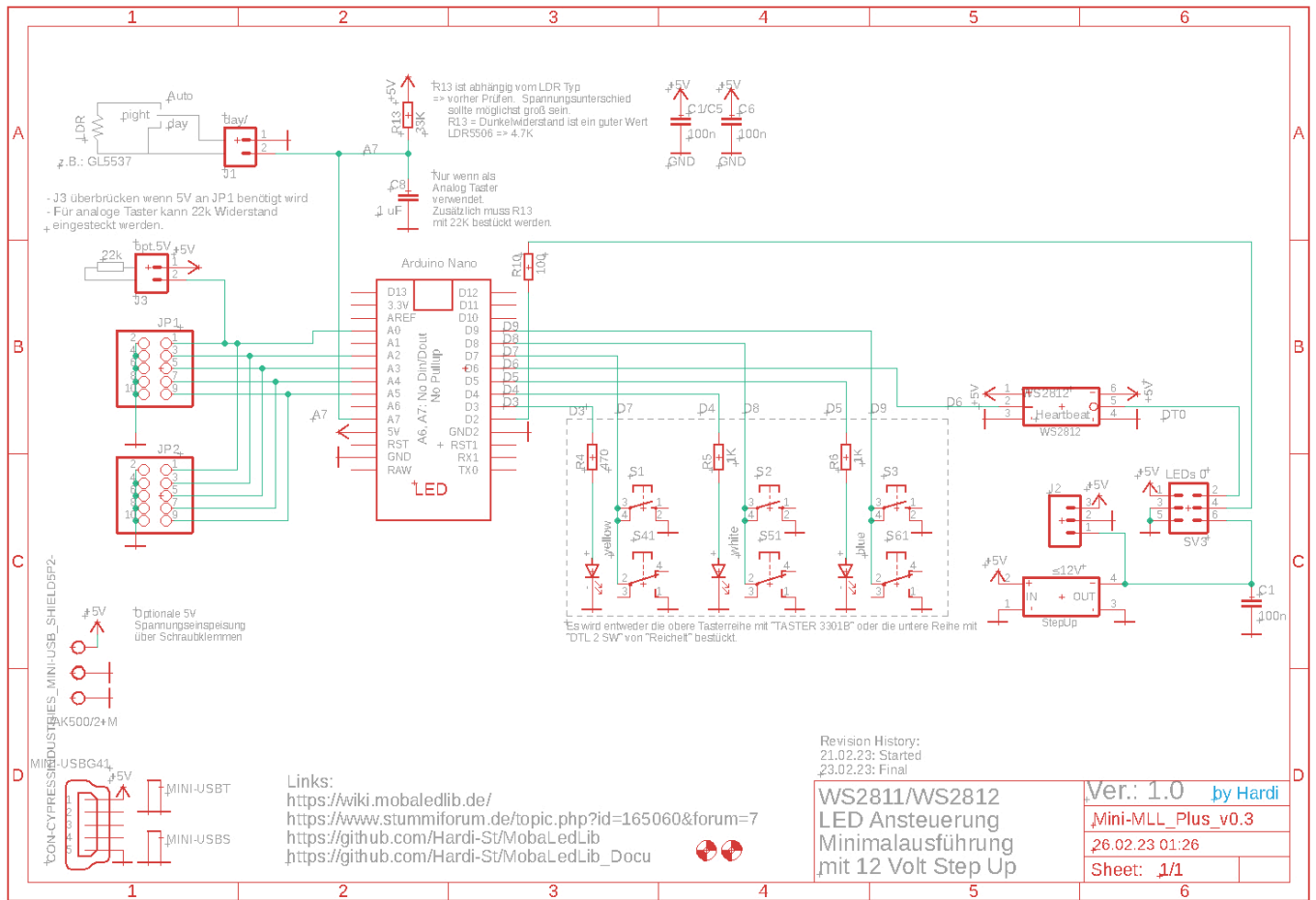
Für die Gehäusevarianten **Expert & Terminal sind folgende Punkte zu beachten:**

Die Platine wurde für den Einsatz von doppelreihigen Stiftleisten zur Abnahme der Pins A0-A5 entwickelt. Erst mit Veröffentlichung des Gehäuses kam der Wunsch auf, Buchsen statt Stiftleisten zu verwenden, um die Kurzschlussgefahr durch Kleinteile zu vermeiden, die durch die Öffnung ins Gehäuse kommen könnten. Mit einer doppelreihigen Buchsenleiste mit angewinkelten Lötflähen kann man das elegant lösen. Dazu werden die oberen Kontakte wie im Bild gezeigt etwas gebogen, sodass sie von der vorderen Aufnahme die hintere Reihe und von der hinteren Aufnahme die vordere Reihe erreichen.





Schaltplan



From:
<https://wiki.mobaledlib.de/> - **MobaLedLib Wiki**

Permanent link:
https://wiki.mobaledlib.de/anleitungen/bauanleitungen/105/105_mini_mll_plus?rev=1713373300

Last update: **2024/04/17 17:01**

