

# 106 Mini MLL Pro (V 1.0)

Sämtliche Komponenten der MobaLedLib sind, sofern nichts anderes angegeben wurde, nur für 5V Versorgungsspannung ausgelegt.

Dies betrifft vor allem die Arduinos, die WS2812, die WS2811 und sämtliche verwendete ICs.



Comming soon...



Die Platine und das Bauteilset bekommt man als registrierter Benutzer im [MobaLedLib-Shop](#)

## Beschreibung

Die Mini MLL Pro soll die Hauptplatine in Situationen ersetzen, in denen kein DCC, kein CAN und kein Selectrix erforderlich ist und auch nicht mitgeschleppt werden soll. Daher wurde bewusst auf alles verzichtet, was nur im Anlagenbetrieb nötig ist. Gerade für Einsteiger bietet diese Experimentier-Platine alles, was man zum Beleuchten des ersten Objekts braucht.

Da sie als Experimentier-Platine entwickelt wurde, können auch 12 Volt Objekte ohne extra Netzteil betrieben werden. Möglich macht das ein integrierter DC-DC Step Up Wandler, der auf 12 Volt-Seite bis zu 500 mA zur Verfügung stellt (das angeschlossene 5 Volt-Netzteil muss mindestens 1,5 A liefern). Die 12 Volt liegen an Pin 6 des Wannensteckers an. Abgesehen von dieser Ergänzung basiert die Mini MLL Pro zu 100% auf dem Schaltplan der Hauptplatine v1.8.2.

Die Mini MLL Pro eignet sich aufgrund ihrer Größe aber auch ideal für Dioramen. Dank der integrierten Mini USB-Buchse kann das Objekt fortan über eine USB-Powerbank betrieben werden. Liefert diese ausreichend Strom, ist auch hier die Nutzung von 12 Volt möglich.

Standardmäßig können drei Taster und ein LDR zum Steuern des Dioramas oder zum Test neuer Objekte genutzt werden. Reicht das nicht, so können über den seitlichen Stiftleisten die Arduino Pins A0, A2 bis A7, D2, D7 bis D13, +3,3V, +5V und GND angezapft werden. Diese lassen sich im Programm Generator beispielsweise als weitere Taster konfigurieren. **Experten** können mit diesen Pins aber auch analoge Sensoren einlesen (z. B. Hall-Sensoren), eine Push Button Platine anzuschließen oder OLED-Displays betreiben. Die Mini MLL Pro stellt damit **zwölf** Pins mehr zur Verfügung als ihre Vorgängerin, die Mini MLL Plus.

Da die Mini MLL Pro ist zudem **inkl.** Rückleiter konzipiert ist, sodass sich auch spielend Objekte auf ihre korrekte Rückmeldung testen lassen. Um die beiden Heartbeat-LEDs (WS2812) in dem winzigen Gehäuse unterzubringen, wurde wie bei der Hauptplatine Pro ein spezielles WS2812-Breakout entwickelt, das zwei austauschbare WS2812 auf kleinstem Raum bietet.

Neben der USB-Buchse sind auf der Oberseite drei Stiftleisten zum Anzapfen der beiden Spannungsebenen 5 und 12 Volt sowie der gemeinsamen Masse untergebracht. (**Achtung:** Die Reihenfolge der Pins weicht von der Vorgängerplatine ab, obwohl sie auf der Platine wie beim Vorgänger beschriftet sind!). Wer seine Objekte in der Werkstatt testen möchte, wird diese zusätzlichen Ausgänge zu schätzen wissen.

### Die Vorteile der Mini MLL Pro im Überblick:

- 3 feste Taster mit dazugehöriger LED
- Pins zum Abgreifen der Arduino Pins A0, A2—A7, D2, D7—D13, +3,3V, +5V und GND für zusätzliche Taster oder Sensoren.
- Anschluss für LDR zum automatischen Schalten
- zwei integrierte Heartbeat-LED auf speziell entwickeltem WS2812-Breakout
- Betrieb von 12 Volt-Reihenschaltungen direkt über den Wannenstecker (Pin 6) ohne zweites Netzteil dank integriertem 12 Volt Step Up Wandler
- 5 Volt Einspeisung wahlweise über Arduino, Klemmenblock oder USB-Mini-Buchse (baugleich wie am Arduino nano)
- Pins zum Abgreifen von +12/+5V Volt und GND für Experimente

- zwei jeweils zehnpolige seitliche Buchsenleisten für direkten Zugriff auf ungenutzte Arduino Pins
- Die Platine kann SMD-vorbestückt erworben werden. Zu jedem SMD-Bauteil existiert zusätzlich eine THT-Alternative.

## Stückliste - wird überarbeitet

Anzahl	Bezeichnung	Beschreibung	Bestellnummer	Alternativen, Bemerkungen
1	Board	Platine	106 Mini MLL Pro	
1	STEP_UP	Step Up Wandler	<a href="#">Mini Boost Modul Schritt Up Board 5V</a>	
3	C1, C5, C6	Keramikkondensator, 100nF, RM 2.5mm	<a href="#">Z5U-2,5 100N</a>	
1	X4	Schraubklemme, 2-pol, RM3,5		
4	J3, day/night, StepUp	Stiftleiste, 2-pol	<a href="#">MPE 087-1-002</a>	
1	OUT	Stiftleiste, 3-pol	<a href="#">MPE 087-1-003</a>	
1	JP2, JP3	Buchsenleiste, 2x5-pol, gewinkelt		
1	JP1	Stiftleiste, 3-pol, 21mm lang	<a href="#">10PCS 40 Pin 1x40 Pin Header</a>	
2	JP3	Jumper 2,54	<a href="#">JUMPER 2,54 SW</a>	
1	R4	Widerstand, 470Ω, 0.6W, 1% Gelb-Lila-Braun-Gold- <b>Braun</b>	<a href="#">METALL 470</a>	
2	R5, R6	Widerstand, 1,00KΩ Braun-Schwarz-Schwarz-Braun- <b>BRAUN</b>	<a href="#">METALL 1,00K</a>	
1	R10	Widerstand, 100Ω, 0.6W, 1% Braun-Schwarz-Schwarz-Schwarz- <b>Braun</b>	<a href="#">METALL 100</a>	
1	R13	Widerstand, 4,70KΩ, 1%, 0.6W Gelb-Lila-Schwarz-Braun- <b>Braun</b>	<a href="#">METALL 4,70K</a>	<b>Der Widerstand muss je nach Bedarf an den verwendeten Lichtsensor angepasst werden. Hilfreich ist dabei diese Tabelle.</b>
1	LDR	Photowiderstand - GL5506	<a href="#">GL5506 (AliExpress)</a>	
1	SV3	Wannenstecker, 6-pol	<a href="#">WSL 6G</a>	
2	SV3	Pfostenbuchse, 6-polig	<a href="#">PFL 6</a>	
0	U1, U4	Buchsenleiste, 3-pol	<a href="#">BL 1X20G8 2,54</a>	Alle benötigten Buchsenleisten werden aus zwei langen Leisten gefertigt.

Anzahl	Bezeichnung	Beschreibung	Bestellnummer	Alternativen, Bemerkungen
2	U2, U3	Buchsenleiste, 15-pol	BL 1X20G8 2,54	<b>Diese Buchsenleiste muss leider geteilt werden. Bei Conrad ist auch die 15-polige Variante erhältlich.</b>
1	USB	Mini USB Buchse	USB BWM	Alternative: aliexpress Mini USB, Variante E
1	U2	Arduino Nano „LED“	Reichelt oder AliExpress	

### Buchsenleiste teilen

Die 20poligen Buchsenleiste für U1 bis U4 wird per Säge auf die notwendigen Teilstücke ab gelängt (jeweils etwa 1mm hinter dem letzten benötigten Bein absägen). Aus einer 20poligen Leiste werden eine 3polige und eine 15polige Buchsenleiste erstellt. Die übrig gebliebenen Innenstücke werden nicht benötigt. Dies ist notwendig, da die günstigen bereits fertigen Buchsenleisten nicht mehr erhältlich sind.



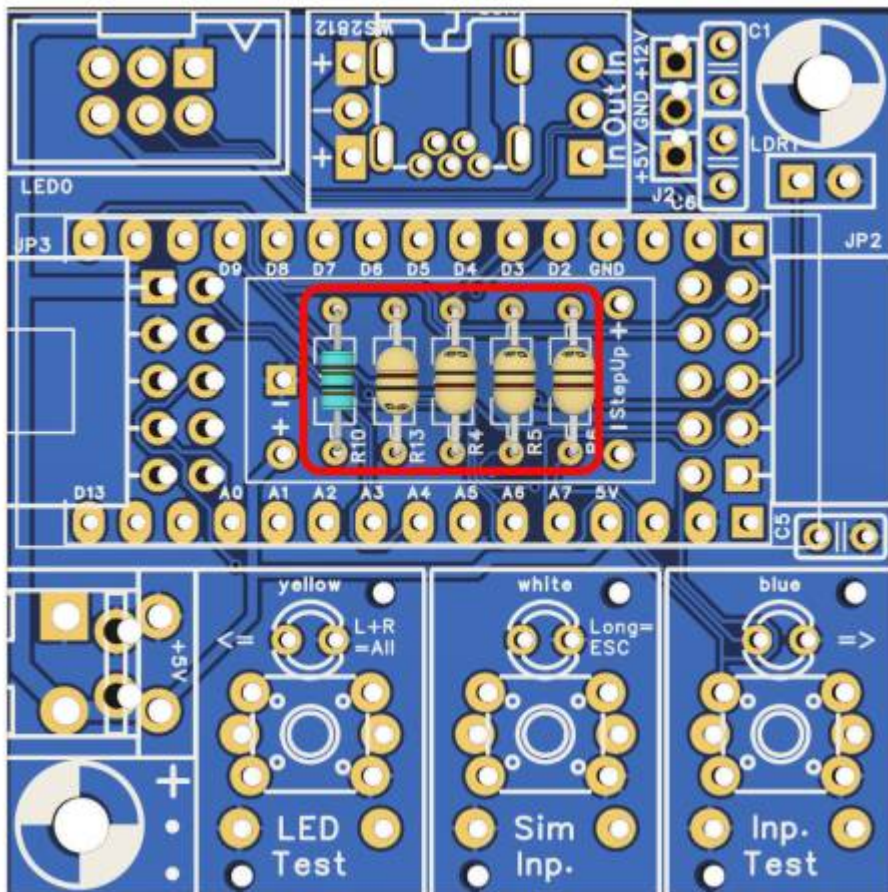
## Bestückung Oberseite



Bitte nicht den Arduino direkt auf die Hauptplatine auflöten. Andernfalls ist ein Austausch bei einem defekt nicht möglich.

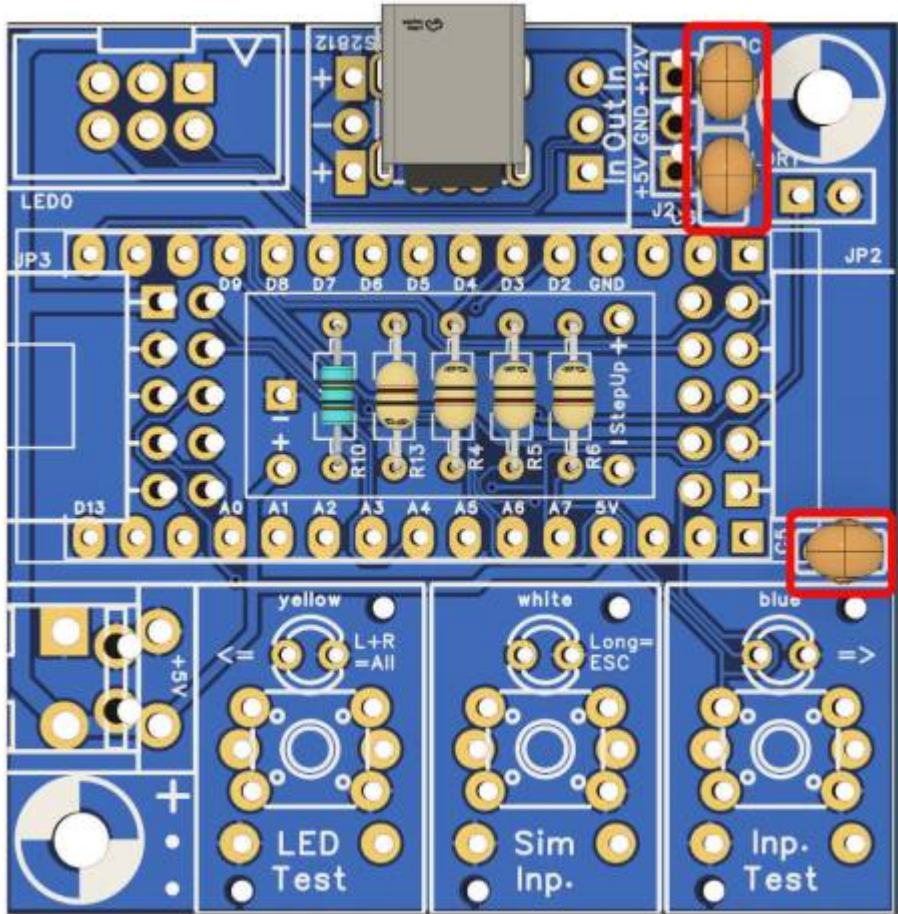
Den Anfang auf der Oberseite der Platine machen die Widerstände R10 (100  $\Omega$ ), R4 (470  $\Omega$ ), R5/R6 (1,00 K $\Omega$ ) und R13 (Wert siehe [hier](#)).

**Diese Bauteile müssen bei der im Shop erhältlichen Platine nicht bestückt werden!!**



gefolgt von den Keramikcondensatoren C1, C5 und C6 (je 100nF).

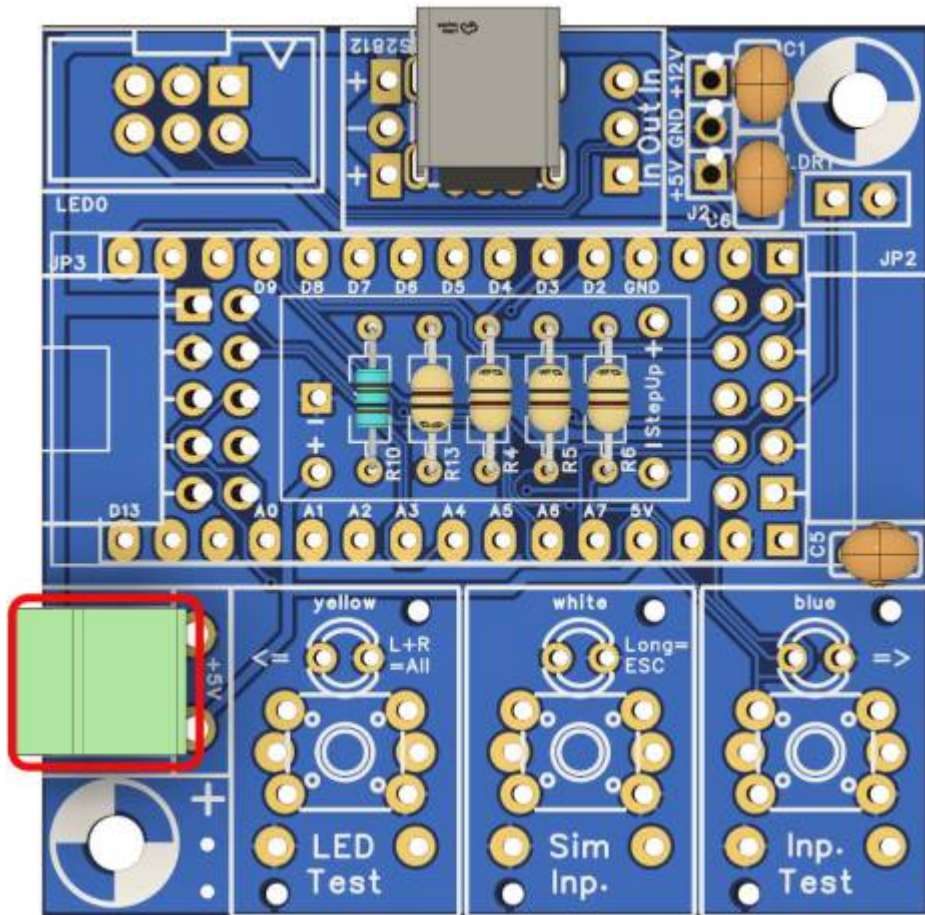
**Diese Bauteile müssen bei der im Shop erhältlichen Platine nicht bestückt werden!!**



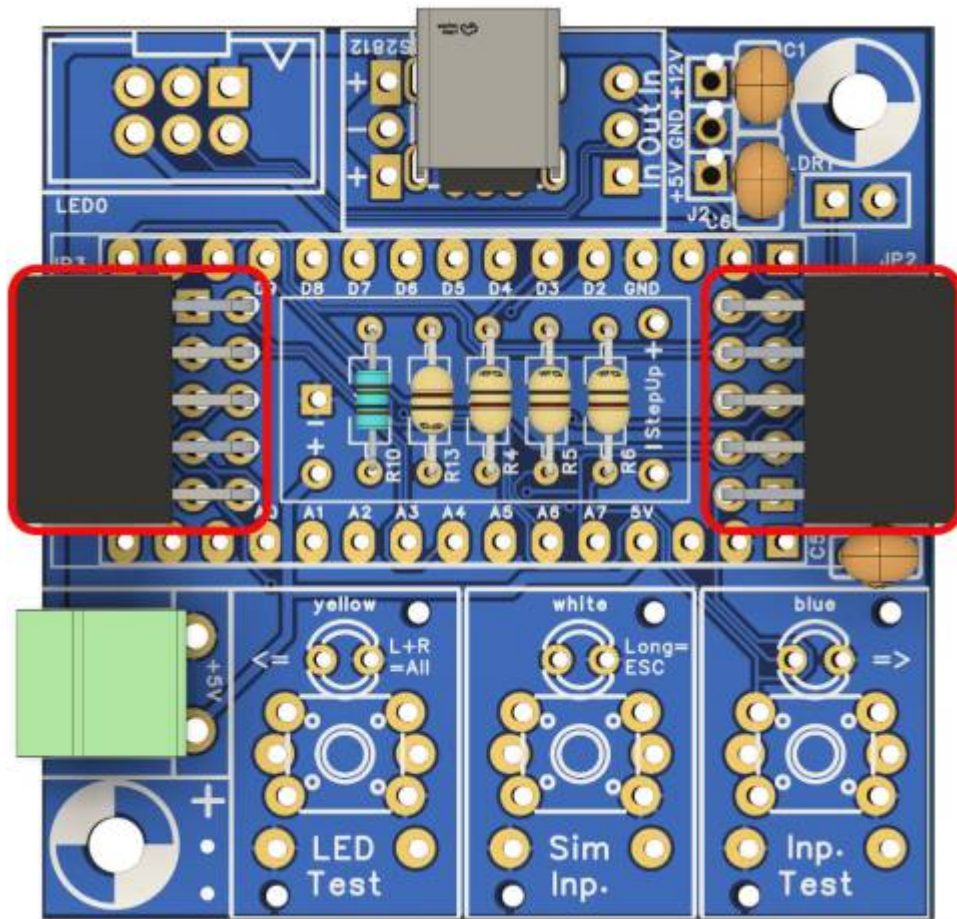
und der Mini USB-Buchse.



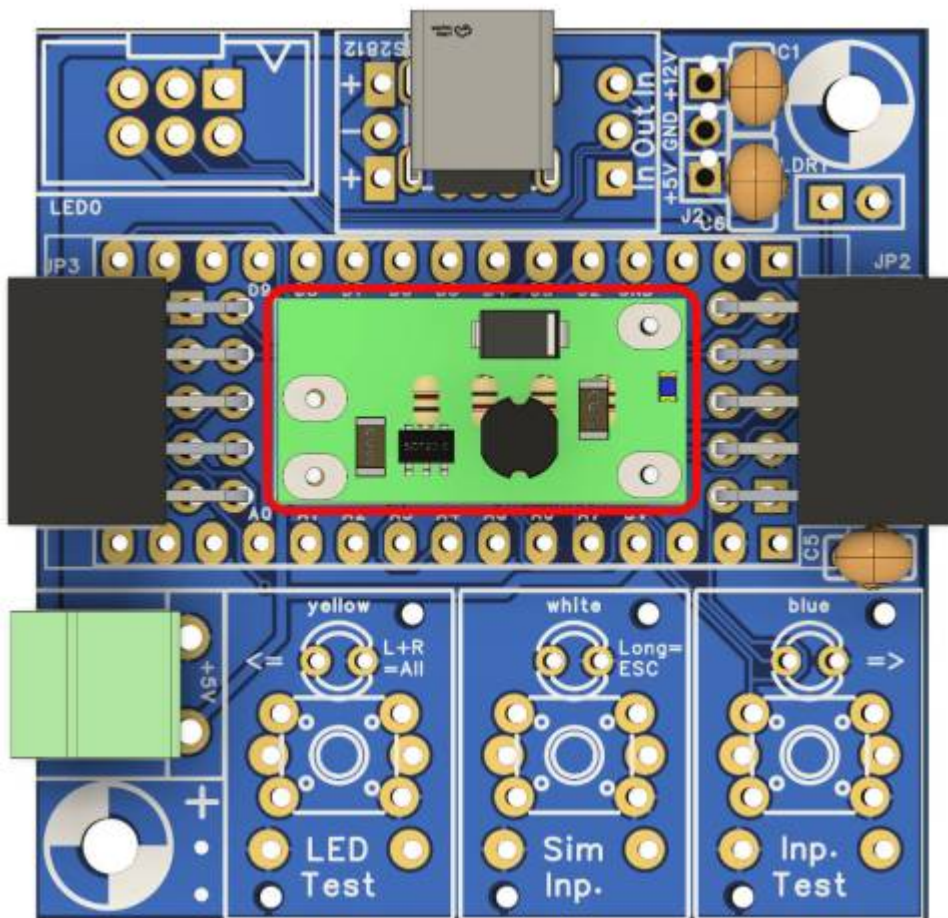
Nun folgt der Anschluss für die 5 Volt-Versorgung über die Schraubklemme.



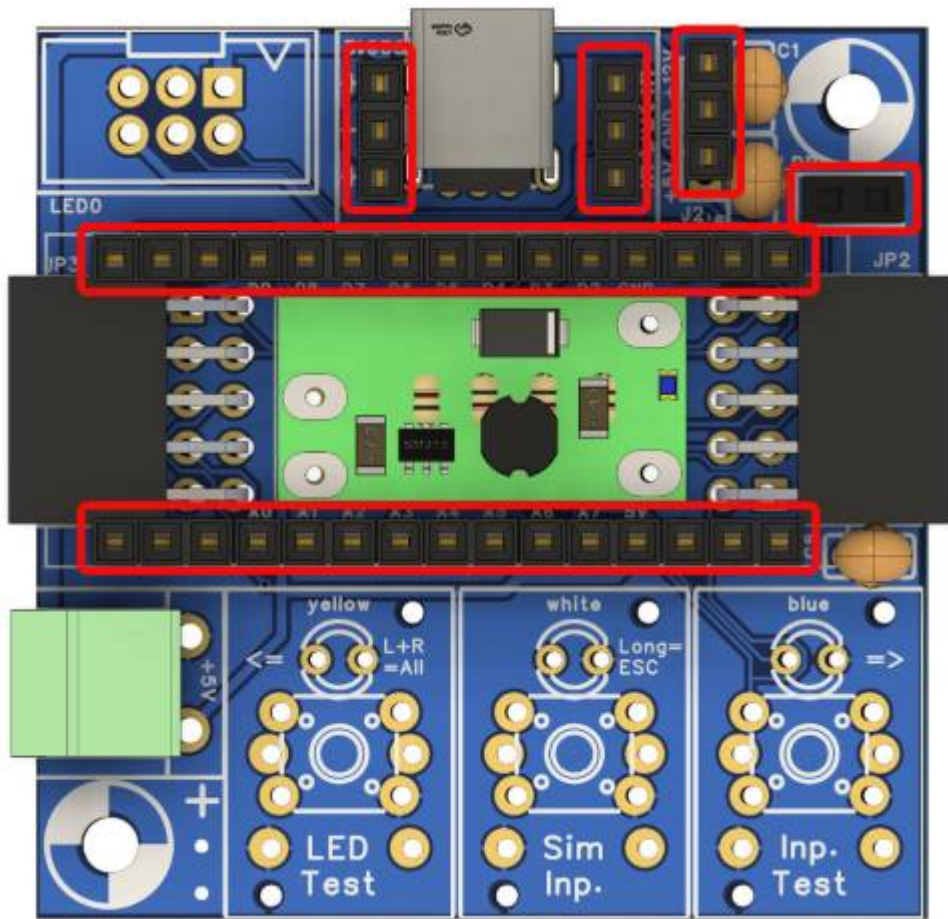
Die beiden zehnpoligen Buchsenleisten sollten noch vor den Arduino-Buchsenleisten montiert werden.



Als nächstes wird der Step Up Wandler inkl. vier einzelner Stiftleisten gelötet.

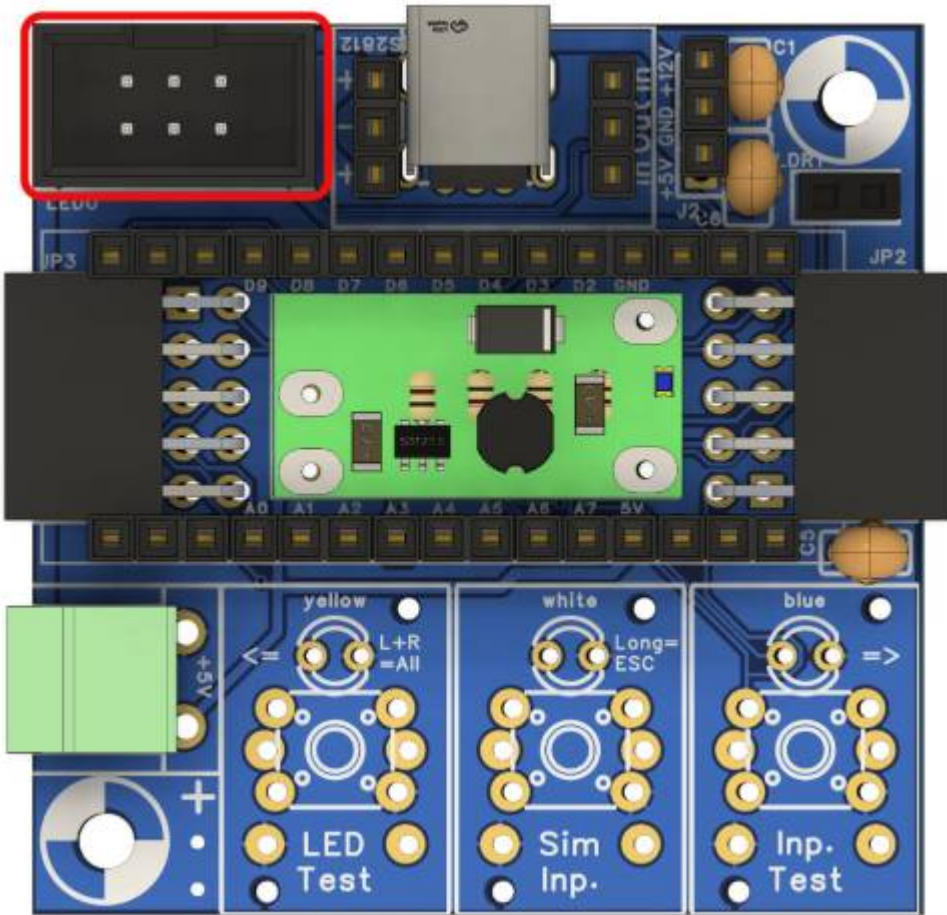


Die nächsten Bauteile sind die beiden Buchsenleisten für den Arduino. Damit diese passen, müssen die Leisten, sollte man die aus dem Reichelt Warnkorb gekauft haben, auf 15 Pole gekürzt werden.



Bei den Buchsenleisten für die Arduinos kann man sich behelfen, indem man die Leisten auf die Arduinstiftleisten steckt und dieses dann in die Hauptplatine steckt.

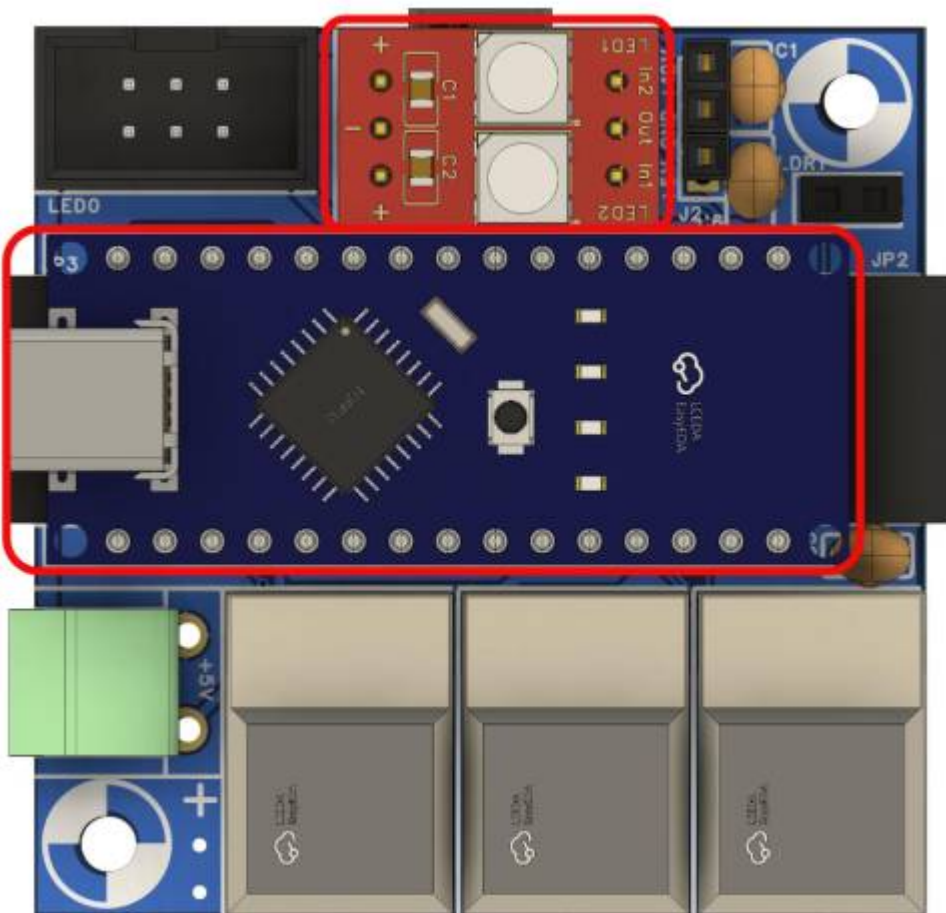
Als vorletztes kommt der Wannenstecker für die LEDs an die Reihe.



Den Abschluss bilden die drei Taster.



Zu guter Letzt können Arduino du WS2812-Breakout wieder eingesteckt werden.





**Achtung:** Der Fehler!

erteufel hat zugeschlagen!  
Leider ist es beim Zeichnen des StepUp-Wandlers zu einer Verwechslung der beiden ausgehenden Pins +5V & +12V gekommen. Das ist nicht weiter tragisch, sofern man dies beachtet.  
Die Beschriftung auf der ausgelieferten Platine hat von oben nach unten gelesen die Reihenfolge: +5V, GND, +12V (was deckungsgleich mit der Vorgängerplatine 105 ist).  
Die Pins sind aber um 180° gedreht, sodass oben +12V ist und unten +5V.

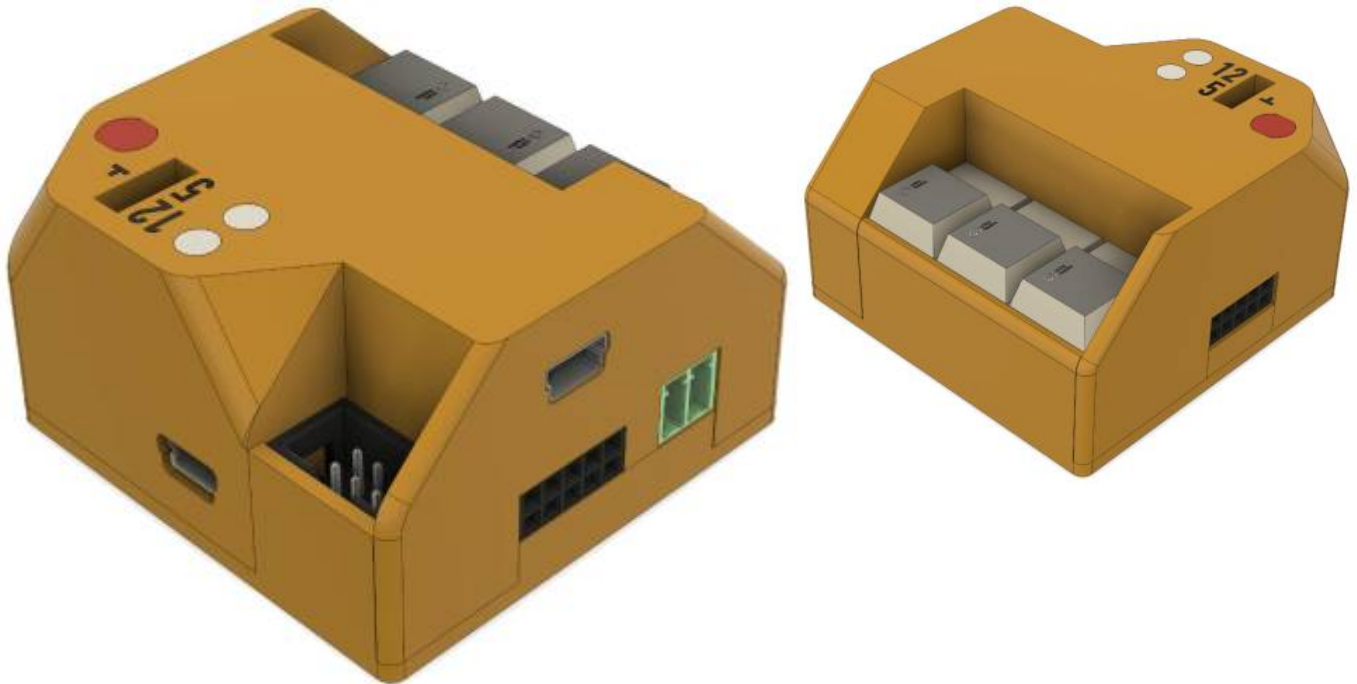
### 3D-Gehäuse - Mini MLL Pro

Eignung für 3D-Drucker: **FFF / FDM ★★★★★** **SLA / STL ★★★★★**

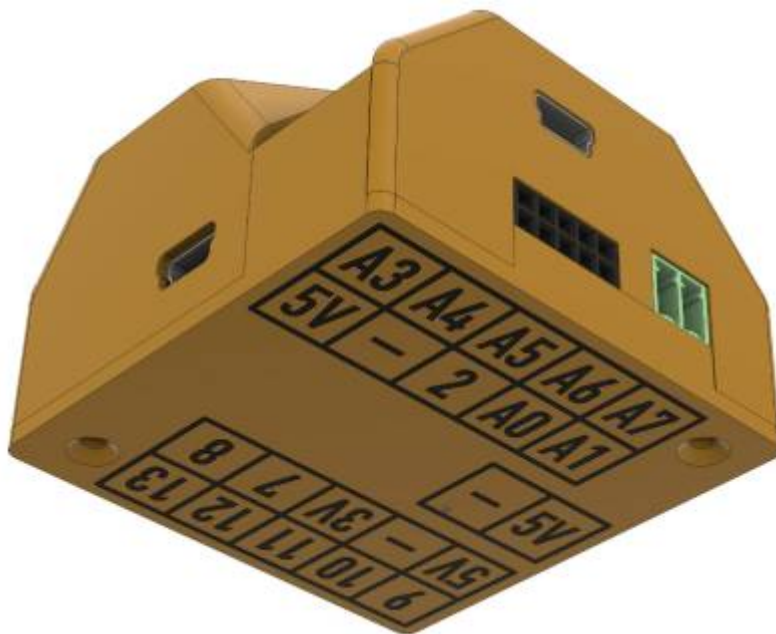
Die Druckdaten sind hier zu finden:  
[https://github.com/Hardi-St/MobaLedLib\\_Docu/tree/master/3D\\_Daten\\_fuer\\_die\\_MobaLedLib/Gehaeuse-106\\_Mini-MLL\\_Pro](https://github.com/Hardi-St/MobaLedLib_Docu/tree/master/3D_Daten_fuer_die_MobaLedLib/Gehaeuse-106_Mini-MLL_Pro)

#### Gehäuse:

Das Gehäuse ist gegenüber der Vorgängerversion optimiert. Alle Anschlüsse sitzen jetzt bündig im Gehäuse und sind mühelos erreichbar,



**Beschriftung:** Auf der Unterseite des Gehäuses sind die Pins beschrieben, die an den seitlichen Zugängen erreichbar sind.



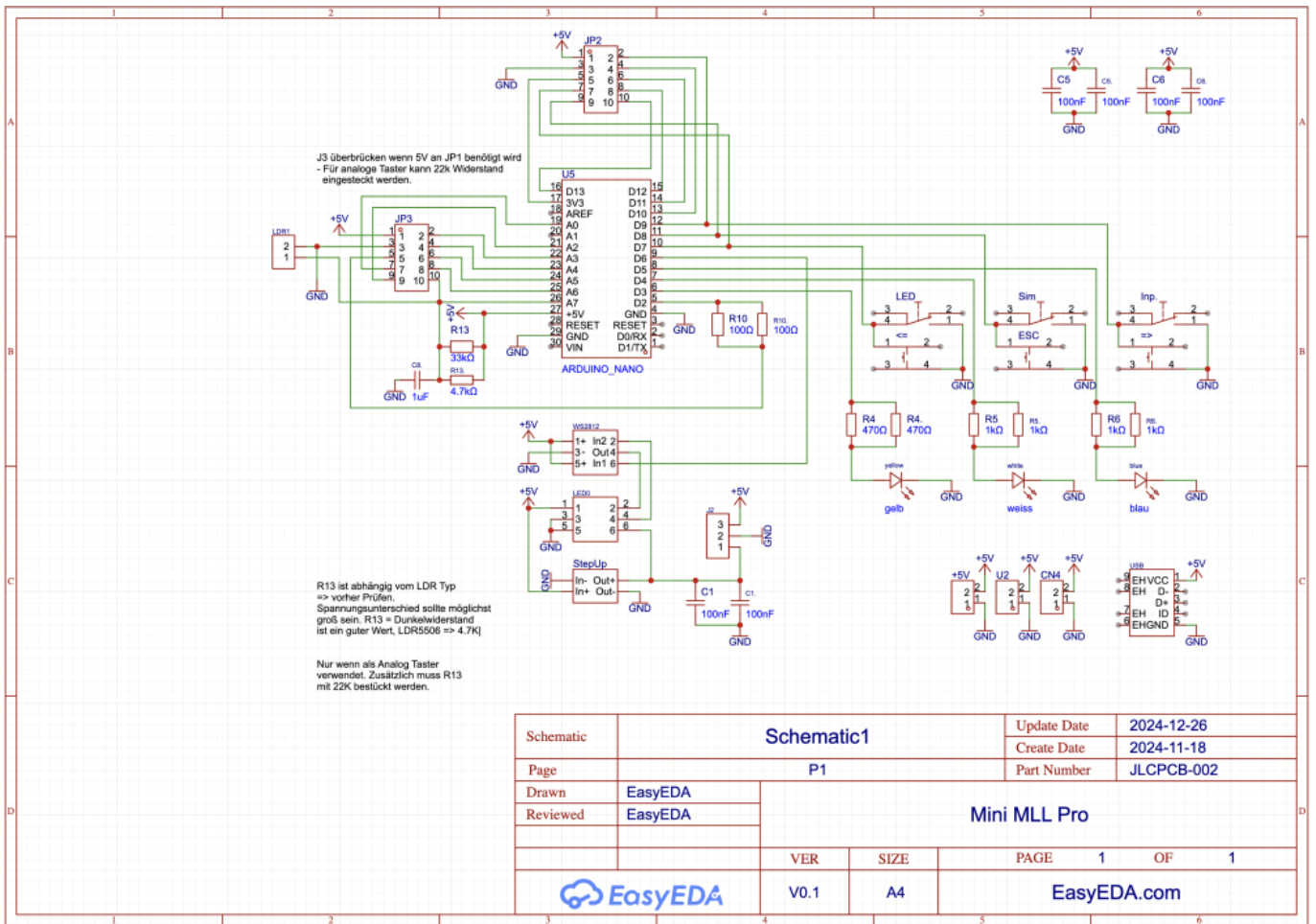
### Es sind folgende Punkte zu beachten:

- Es wird ein handelsüblicher 4mm Lichtwellenleiter benötigt, um das Blinken der Heartbeat-LED nach außen zu bringen.
- Der LDR wird um einige Millimeter gekürzt und in eine Buchsenleiste gesteckt. Will man diese mit einem Jumper überbrücken, so muss man eine 2er Stiftleiste in die Buchse stecken.
- Das einzig außergewöhnliche Teil, das man zum exakten Nachbau benötigt, ist eine 21mm lange Stiftleiste. Damit kann man die Pins 12V, GND und 5V von außen abgreifen und trotzdem den Deckel einfach entfernen. Die Stiftleiste wird von unten und oben mit Kunststoffmanschetten gehalten. Die von oben aufgesteckten Manschetten sind einzeln und in den Farben Rot, Schwarz und Weiß ausgeführt. So erkennt man auch von außen, um welchen Pin es sich handelt. Das Ganze kann man von Innen mit einem Tropfen Sekundenkleber fixieren. Montiert wird das Ganze so, dass man die Stiftleiste kopfüber in die Buchsenleiste steckt und dann einfach den Deckel aufsetzt. Dabei

verschiebt sich die schwarze Kunststoffmanschette so weit nach unten, dass danach die oberen Manschetten aufgesteckt werden können.



## Schaltplan



Schematic	Schematic1		Update Date	2024-12-26
Page	P1		Create Date	2024-11-18
Drawn	EasyEDA	Mini MLL Pro		
Reviewed	EasyEDA			
			Part Number	JLPCB-002
			VER	SIZE
			V0.1	A4
			PAGE	1 OF 1
			EasyEDA.com	

From:  
<https://wiki.mobaledlib.de/> - **MobaLedLib Wiki**

Permanent link:  
[https://wiki.mobaledlib.de/anleitungen/bauanleitungen/106/106\\_mini\\_mll\\_pro?rev=1751882550](https://wiki.mobaledlib.de/anleitungen/bauanleitungen/106/106_mini_mll_pro?rev=1751882550)

Last update: **2025/07/07 10:02**

