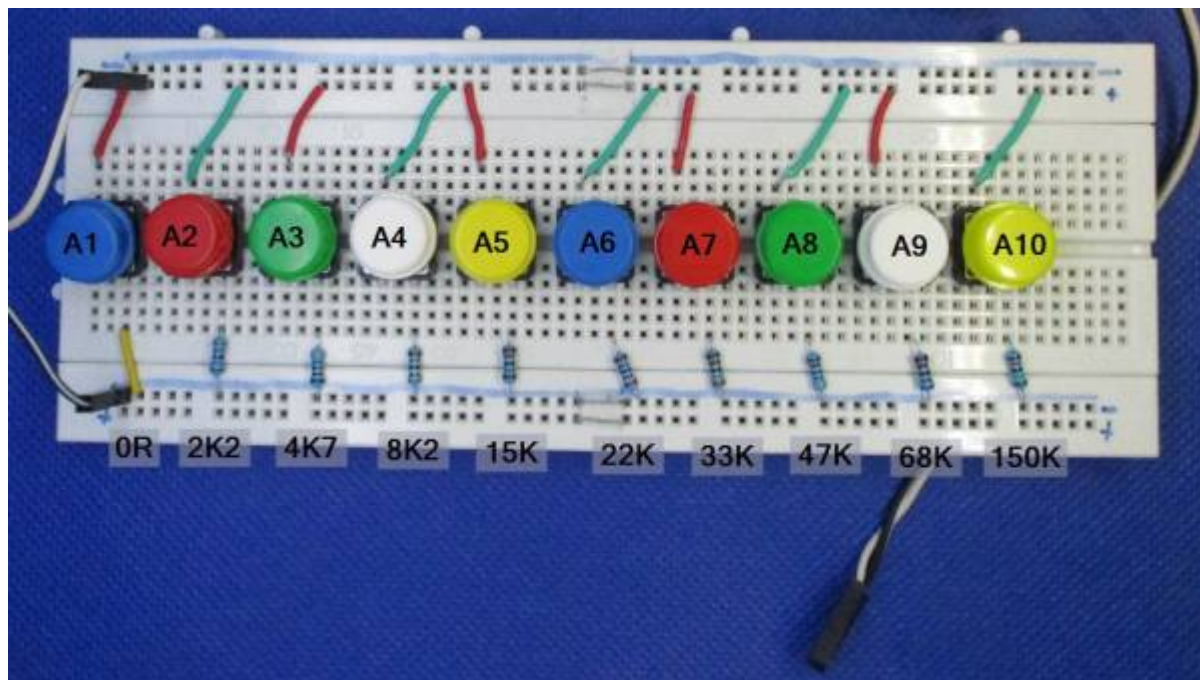


Analoges Einlesen von 10 Tastern

für alle Versionen geeignet

[Ausführliche Anleitung](#)

Bild von einem Testaufbau



Stückliste

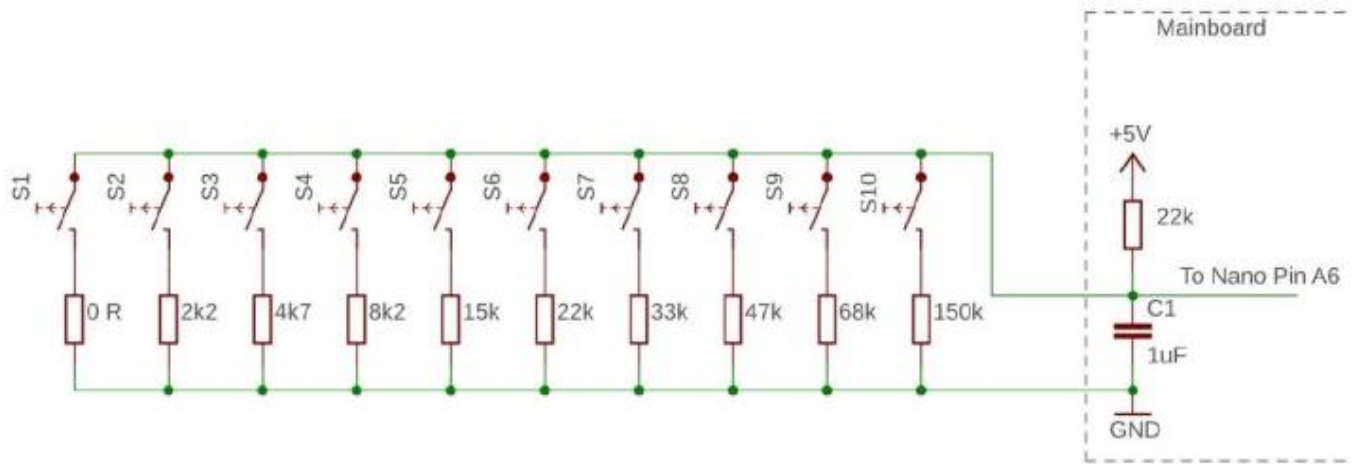
Reichelt Warenkorb: <https://www.reichelt.de/my/1762760>

Der Warenkorb enthält nur die Widerstände für die Taster zum einlesen. Die Bauteile für die Hauptplatine müssen wenn notwendig hinzugefügt werden.

Anzahl	Bez	Beschreibung	erhältlich	Bemerkung
1	R_Main	Widerstand, 22,0 KΩ	METALL 22,0K	Widerstand und Kondensator (für Hauptplatine) Bei der Version 1.5 und neuer der 100er Platine evtl. bereits hier eingebaut.
1	C_Main	Keramikkondensator, 1μF, SMD-1206	KEM X7R1206 1,0U	Für die Hauptplatine ab Version 1.5 bitte den Kondensator „ Z5U-5 1,0μ “ verwenden, \\für die älteren Versionen bitte den „ KEM X7R1206 1,0U “.
1	C_Main	Keramikkondensator, 1μF	Z5U-5 1,0μ	
1	R1	Draht		Widerstand mit 0 Ohm geht auch, kostet aber deutlich mehr METALL 0,00
1	R2	Widerstand, 2,20 KΩ	METALL 2,20K	
1	R3	Widerstand, 4,70 KΩ	METALL 4,70K	
1	R4	Widerstand, 8,20 KΩ	METALL 8,20K	
1	R5	Widerstand, 15,0 KΩ	METALL 15,0K	
1	R6	Widerstand, 22,0 KΩ	METALL 22,0K	
1	R7	Widerstand, 33,0 KΩ	METALL 33,0K	
1	R8	Widerstand, 47,0 KΩ	METALL 47,0K	
1	R9	Widerstand, 68,0 KΩ	METALL 68,0K	
1	R10	Widerstand, 150 KΩ	METALL 150K	
10	S1 - S10	Taster		Nicht im Warenkorb enthalten.
1	CON1	Stiftleisten, RM2.54 mm, 2-polig, gerade	MPE 087-1-002	Wenn der Wannenstecker „KEYBRD1“ bereits belegt ist.

Anleitung

Bis zu zehn Taster können über eine zwei polige Leitung mit dem Arduino verbunden werden. Die beiden Leitungen werden dabei einfach von Taster zu Taster geführt. An jedem Taster sitzt ein anderer Widerstand über den der Arduino den Taster identifizieren kann. Die Bibliothek misst dazu einfach den entsprechenden Widerstand. Die Widerstände müssen entsprechend dem unten gezeigten Schaltbild gewählt werden. Der Taster 1 hat keinen Widerstand (Im Bild als 0 Ohm Widerstand dargestellt).



Erweiterung Hauptplatine

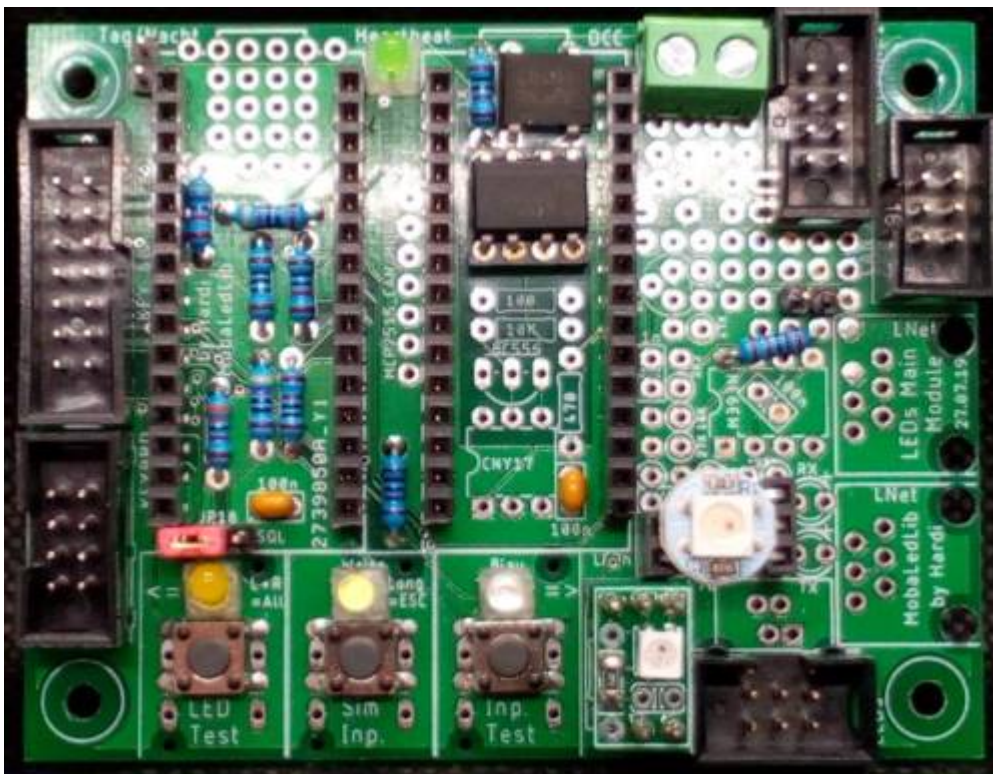
Zur Messung wird noch ein 22K Widerstand auf der Hauptplatine und ein 1µF Keramik Kondensator benötigt. Diese Bauteile sind bei der aktuellen Version (vom 01.08.2020) der Platine bereits vorhanden und müssen nicht umständlich über das Lochraster Feld und Kabelbrücken nachgerüstet werden.

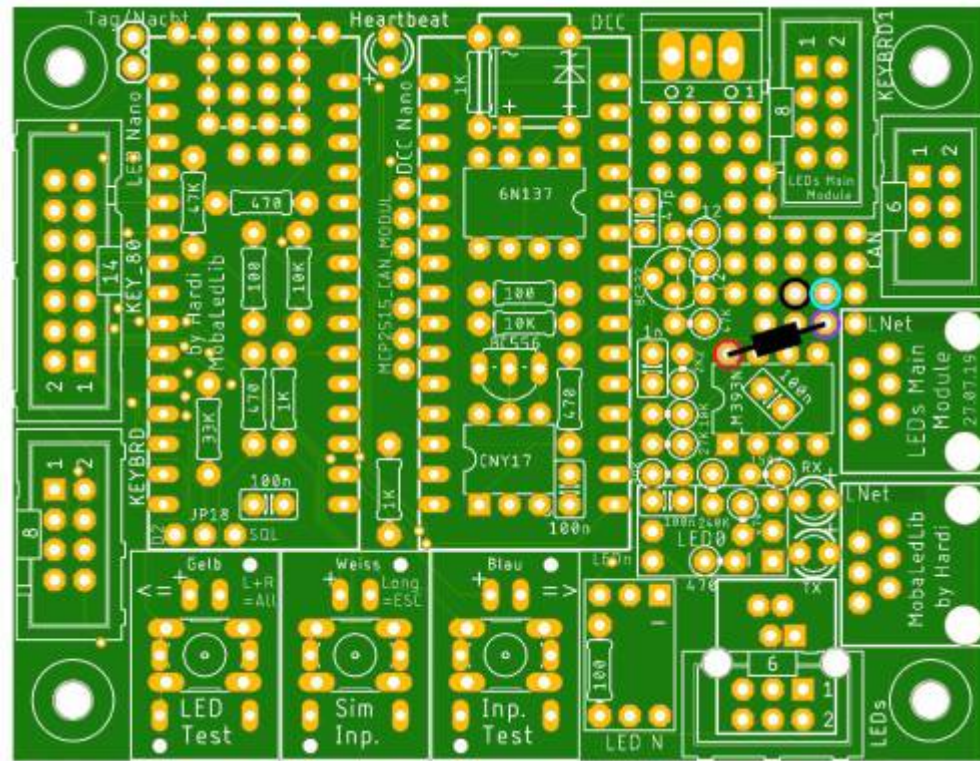
Bei der Version 1.0 der 100er-Hauptplatine müssen die Bauteile über die nachfolgenden Anleitung nachgerüstet werden.

Damit trotz der Erweiterung der Hauptplatine, auch weiterhin die „LocoNet-Buchsen“ verwendet werden können, wird der Kondensator als SMD-Bauteil verwendet, welches genau zwischen die Pins vom Widerstand und der oberen „LocoNet-Buchsen“ passt. Durch die Wahl der Baugröße 1206 ist der Kondensator trotz seiner geringe Größe, auch ohne besondere Erfahrungen mit SMD-Bauteilen verlötbar.

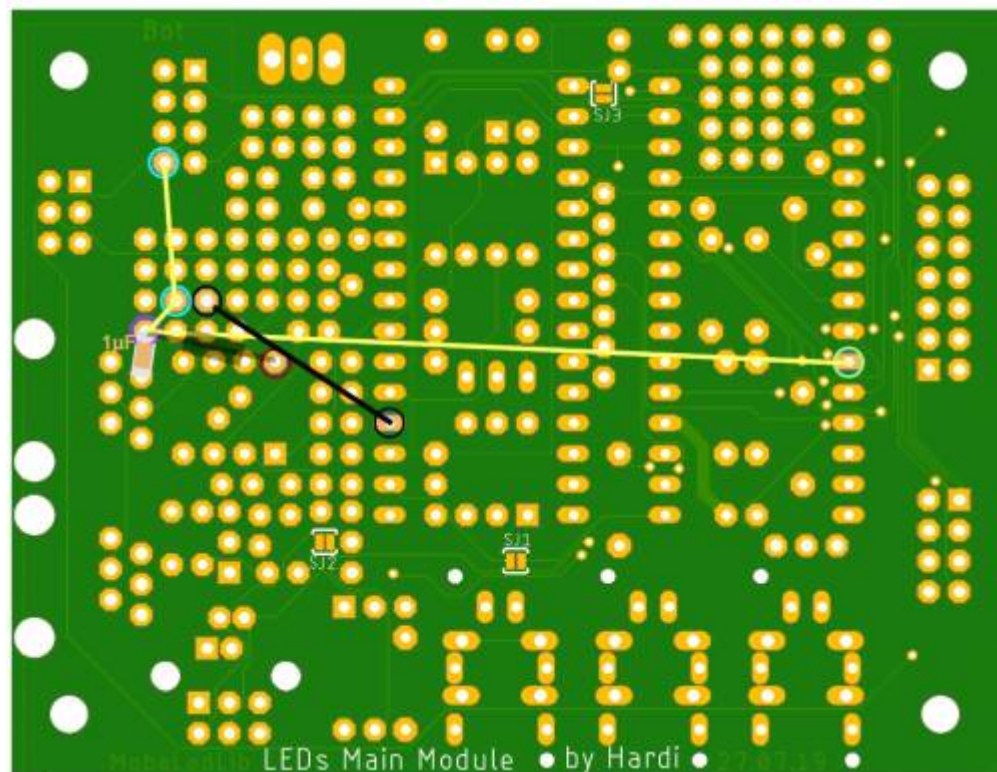
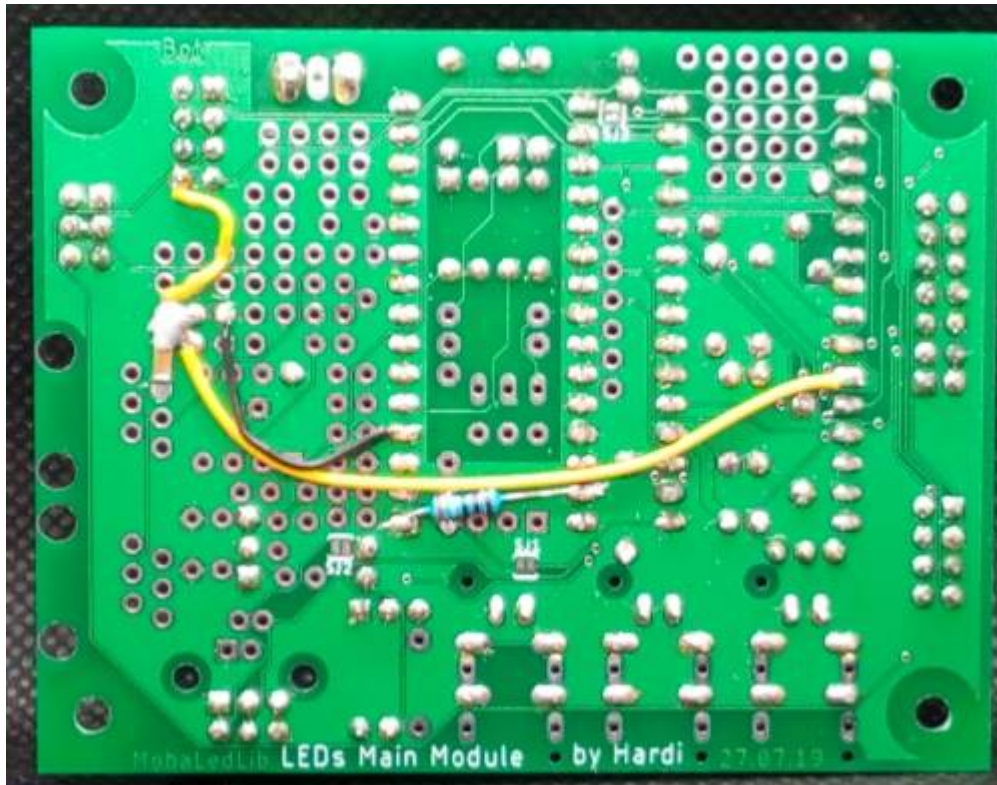
Zur besseren Übersicht nachfolgend noch Bilder der Kabel und Bauteile.

Oberseite mit 22K Widerstand und Stiftleiste

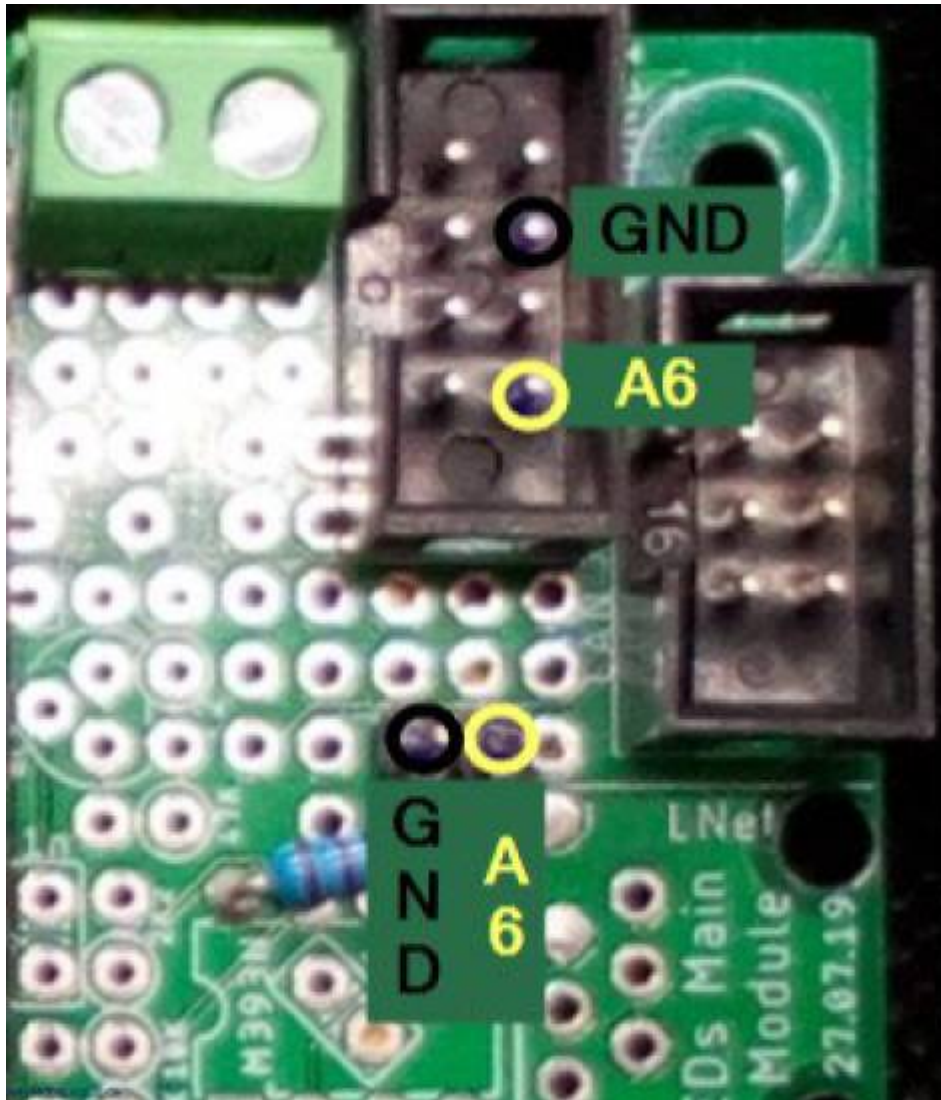




Kabelbrücken und Kondensator auf der Rückseite



Pin-Belegung



From:

<https://wiki.mobaledlib.de/> - MobaLedLib Wiki

Permanent link:

https://wiki.mobaledlib.de/anleitungen/bauanleitungen/10_analoge_taster?rev=1616912351

Last update: **2021/03/28 07:19**

