

ESP32 - Adapterplatine für DCC



Vorworte / Hinweise

Anzahl an LEDs

- Der ESP32 versorgt 2048 RGB-LEDs je Kanal.
- Mit dem ESP32-30pin (7 Kanäle) lassen sich somit je nach verwendeter Hauptplatine bis zu 14336 RGB-LEDs bzw. 43008 Einzel-LEDs betreiben.
- Mit dem ESP32-38pin (8 Kanäle) lassen sich somit je nach verwendeter Hauptplatine bis zu 16384 RGB-LEDs bzw. 49152 Einzel-LEDs betreiben.
- **Bei der Verwendung von CAN ist es ein Kanal weniger und somit 2048 RGB-LEDs bzw. 6144 Einzel-LEDs weniger.**

Verwendungszweck

Die Adapterplatine benötigt man, um den ESP32 mit der Hauptplatine zu verbinden. Der ESP32 ersetzt dabei beide Arduino Nanos (LED-Arduino und DCC-Arduino).

LED-Bus-Platine

Die LED-Bus-Platine benötigt man, um die Kanäle 2 bis 6 (ESP32-30pin) bzw. 7 (ESP32-38pin) verwenden zu können.

Die Kanäle #0, #1 und #2 (mit modifizierter PIN-Reihenfolge) werden auch mit installierter Adapterplatine an den bekannten Wannensteckern der Hauptplatine ausgegeben (LEDs/Taster/CAN).

Der 3x 3-fach Verteiler

Den 3x 3-fach Verteiler benötigt man, um optional eine „sternförmige Verteilung“ ab der Hauptplatine zu realisieren, statt nur mit der 200er-Verteilerplatine im Strang zu arbeiten.

Dabei können jeweils bis zu drei Stränge je Kanal angeschlossen werden.

Die übrigen vier Kanäle des ESP32-30pin bzw. die übrigen fünf Kanäle des ESP32-38pin werden wie gewohnt mit einem Strang realisiert.

Kanal 0 und 1 lassen sich mit dem 3x 3-fach Verteiler nicht verwenden bzw. nur nach dem Teilen der Adapterplatine in drei Teile.

Wird der 3x 3-fach Verteiler mit weniger als neun Strängen verwendet, so müssen die Pins 2 + 4 wie beim [200er-Verteiler](#) im jeweiligen Wannenstecker mit einem Jumper überbrückt werden.

Teilen der Adapterplatine

Wird die Platine im Ganzen verwendet, haben die LED-Bus-Platine und der 3x 3-fach Verteiler bereits eine Verbindung der Leitungen Data In 2 - 7 und Data Out.

Soll die Hauptplatine im Originalgehäuse verwendet werden und die Verbindung zwischen LED-Bus-Platine und 3x 3-fach Verteiler genutzt werden, so muss die Adapterplatine in zwei Teile geteilt werden.

Wird die Adapterplatine in drei Teile geteilt, so geht am 3x 3-fach Verteiler der Ausgang IO_1 „verloren“, weil dieser dann über die Lötjumper IOSEL_0 und IOSEL_1 als Eingang konfiguriert werden muss.

Auch muss bei Bedarf die Verbindung des jeweils benötigten Dateneingangs manuell über ein Stück Litze zum ersten Wannenstecker der zweiten und der dritten Reihe auf der Unterseite wiederhergestellt werden.

Empfehlung

Da die ESP32-Adapterplatine im nicht getrennten Zustand Teile der Hauptplatine verdeckt, empfiehlt sich auch bei Nutzung eines angepassten Gehäuses die Trennung in zwei Teile. Bei diesem Verfahren bleibt der Zugang zu den Wannensteckern KEY_80 und Keyboard sowie der zum LDR frei. Gleichzeitig bleibt die Datenleitung zwischen LED-Bus-Platine und 3x 3-fach Verteiler intakt. Lediglich die

Verbindung „MLL_EXT_IN“ muss mit zwei 10-poligen Wannensteckern und einem entsprechend konfigurierten Kabel wiederhergestellt werden.

MLL_EXT_OUT / MLL_EXT_IN

Eine Verbindung dieser beiden Anschlüsse ist nur notwendig, wenn die Platine geteilt wurde. Im kompletten Zustand, sind alle notwendigen Verbindung vorhanden.

Stückliste Hauptplatinen-Adapter

Bestückung - DCC, Taster, Push-Button

Reichelt Warenkorb: <https://www.reichelt.de/my/1827016>

Anzahl	Kennung	Bauteil	Bestellnummer / Link	Bemerkungen
2	LED-Nano	Stiftleisten, 15-polig	MPE 087-1-050	Aus einer 50er-Stiftleiste, können alle notwendigen Stiftleisten gewonnen werden. 2x 15-polig 1x 2-polig 1x 3-polig 2x 5-polig
1	DCC	Stiftleisten, 2-polig		
2	JP2-6	Stiftleisten, 5-polig		
1	SJ1	Stiftleiste, 3-polig		
1	C1	Keramikkondensator, 1µF	Z5U-5 1,0µ	
6	CL2, CL3, CL4, CL5, CL6, CL7	Keramikkondensator, 100nF, RM 2.5mm	Z5U-2,5 100N	Alternative: SMD-Variante 0805
2	I2C	Buchsenleiste, 4-polig	MPE 094-1-004	
6	LB2, LB3, LB4, LB5, LB6, LB7	WS2812B - 5050, ohne Platine	AliExpress Amazon	Alternative: Widerstand METALL 100
2	MLL_EXT_OUT, MLL_EXT_IN	Wannenstecker, 10-polig	WSL 10G	notwendig, wenn die Erweiterungsplatine von der Adapterplatine getrennt wird.
2	MLL_EXT_OUT, MLL_EXT_IN	Pfostenbuchse, 10-polig	https://www.reichelt.de/pfostenbuchse-10-polig-mit-zugentlastung-pfl-10-p14571.html PFL 10	
15	OUT2, OUT3, OUT4, OUT5, OUT6, OUT7, IO_1, O2, O3, O4, O5, O6, O7, O8, O9	Wannenstecker, 6-pol	WSL 6G	
15	OUT2, OUT3, OUT4, OUT5, OUT6, OUT7, IO_1, O2, O3, O4, O5, O6, O7, O8, O9	Pfostenbuchse, 6-pol	PFL 6	
2	Q1, Q2	Mosfet, N-Chanel BS170	BS 170	
8	R1, R2, R3, R4, R6, R9, R15, R18	Widerstand, 1,00KΩ Braun-Schwarz-Schwarz-Braun- BRAUN	METALL 1,00K	
2	R7, R8	Widerstand, 100KΩ, 1%, 0.6W Braun-Schwarz-Schwarz-Orange- Braun	METALL 100K	
3	R10, R13, R16	Widerstand, 2,00 KΩ, 1%, 0.6W Rot-Schwarz-Schwarz-Braun- Braun	METALL 2,00K	
2	R11, R12	Widerstand, 220KΩ, 1%, 0.6W Rot-Rot-Schwarz-Orange- Braun	METALL 220K	
1	SJ1	JUMPER 2,54 RT	JUMPER 2,54 RT	

Buchsenleisten für ESP-Module

Je nachdem welches Modul man einsetzen möchte benötigt man dazu passende Buchsenleisten. Bislang sind uns drei verschiedene Modelle bekannt.

- 30-poliger ESP32 mit Pinabstand von neun Reihen

- 38-poliger ESP32 mit Pinabstand von acht Reihen
- 38-poliger ESP32 mit Pinabstand von neun Reihen

Auf Grund der anderen Pinbelegung des 30-poligen und des 38-poligen, sind auf der Platine insgesamt 5 Buchsenleisten für die ESP32 vorgesehen. Am einfachsten ist alle fünf Buchsenleisten einzulöten, man kann aber auch, wenn der Schwabe in einem durchkommt oder das Geld sehr knapp ist, nur die zwei Buchsenleisten welche man benötigt, bestücken.

2	ESP32-30	Buchsenleisten, 15-polig	BL 1X20G8 2,54	Diese Buchsenleiste muss leider geteilt werden. Bei Conrad ist auch die 15-polige Variante erhältlich.
3	ESP32-38	Buchsenleisten, 19-polig	BL 1X20G8 2,54	Diese Buchsenleiste muss leider geteilt werden. Bei Conrad ist auch die 19-polige Variante erhältlich.

Teilen der Adapterplatine

Damit die Platine auf die 100er-Hauptplatine der MobaLedLib passt, wenn sich diese in dem Standardgehäuse befindet, muss die Platine geteilt werden. Dabei gibt es zwei verschiedene Möglichkeiten.

Entweder die Teilung in zwei Teile (Adapterplatine für Hauptplatine, sowie dem kombinierten erweiterten LED-Bus mit dem 3x 3fach Verteiler) oder in drei Teile (Hauptplatinenadapter, LEDBus-Platine und Verteilerplatine getrennt).

Um diese Teilung zu erleichtern, gibt es am Anfang und am Ende der Schnitte Ausfräsungen. Diese ermöglichen das Teilen mit der Modellbautischkreissäge, ohne die Platine zu beschädigen.

Zwei Teile

Bitte nur an den markierten Stellen die Schnitte durchführen. Nur dort wird keine Leiterbahn, welche später noch benötigt wird, beschädigt.



Drei Teile

Bei einer Teilung in drei Teile bitte zuerst den roten Schnitt ausführen. Danach kann dann der grüne Schnitt ausgeführt werden.



Bauanleitung LED-Bus-Platine

Sollte die Bestückung als geteilte Platine erfolgen, kann diese Anleitung Schritt für Schritt befolgt werden. Sollte man die Platine als ein Stück verwenden wollen, bitte nur die ersten beiden Schritte (LEDs und Kondensatoren) ausführen und die anderen Schritte erst, wenn der Hauptteil fertig ist.

WS2812B

Den Anfang machen die sechs WS2812B in der Bauform 5050.

Dabei kommt die abgeschrägte Ecke auf das Lötpad mit der Markierung.

Die LEDs lassen sich am leichtesten einlöten, wenn man alle Kontakte der LEDs vorher hauchdünn vorverzinnt und einen der Kontakte, Rechtshänder am Besten den Kontakt unten rechts, Linkshänder den Kontakt unten links, ebenso mit Lötzinn vorverzinnt. Danach die LED mit der Pinzette vorausrichten, das Lötzinn auf der Platine mit dem LötKolben verflüssigt und die LED vorsichtig aber schnell auf das flüssige Lötzinn auflegt. Im Anschluss die LED kurz auskühlen lassen und danach mit den anderen drei Lötstellen weitermachen.





Keramikkondensatoren

Im Anschluss folgen die sechs Keramikkondensatoren CL2 - CL7 (100nF).



Sollte man die Platine als ein ganzes Bestücken, bitte jetzt mit der [Bauanleitung Adapter-Hauptplatine](#) weiter machen.

Stiftleisten J2-J6

Nun folgen die zwei Stiftleisten für die Bestimmung des Eingangskanals.



Buchsenleiste für I2C

Für das Display ist nun die 4-polige Buchsenleiste an der Reihe.

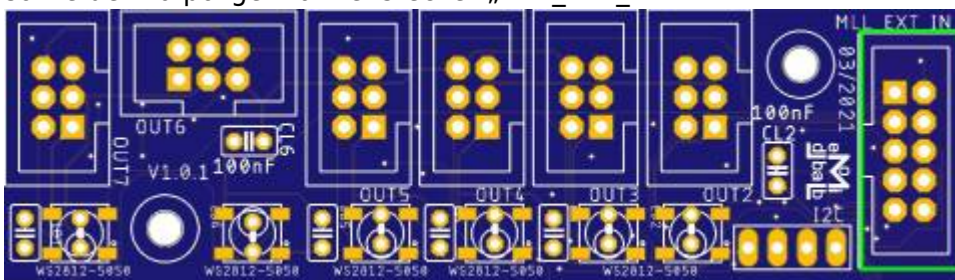


Wannenstecker

Den Abschluss machen die 15 6-poligen Wannenstecker,



sowie der 10-polige Wannenstecker „MLL_EXT_IN“.



Lötjumper 3x 3-fach Verteiler

Auf der Unterseite des Verteilers gibt es insgesamt fünfzehn Lötjumper.

Auswahl Eingang / Ausgang

Die Jumper IOSEL_O und IOSEL_I sind bereits vordefiniert, dass der Anschluss IO_1 als Ausgang #1 verwendet werden kann. Wenn man die Platine ohne die LED-Bus-Platine verwendet, müssen diese Jumper mit einem Cutter vorsichtig getrennt werden und die jeweils anderen Löt pads verbunden werden.



Unterverteilung

Der Verteiler kann, wenn er an der LED-Bus-Platine verbleibt als dreifach Verteiler konfiguriert werden.

Dabei kann auf der ersten Reihe der LedBus #2 bis #7 aktiviert werden, auf den beiden unteren Reihen die Kanäle #3 bis #7. Dies erfolgt über die Jumper auf der Ober- und Unterseite.



Auswahl 1. Reihe



Auswahl 2. & 3. Reihe



Verwendung als 9-Fach Verteiler

Sollte man den Verteiler von der Platine getrennt haben oder man alle neun Wannenstecker für das Signal eines Kanals verwenden möchte, bitte die Lötjumper J2.2 (verbindet Reihe 1 und 2) und J3.2 (verbindet Reihe 2 und 3) schließen. Zudem muss dann der Lötjumper IOSEL_I und IOSEL_O getrennt werden. Im Anschluss werden die vorher nicht verbundenen Kontakte des Lötjumpers „IOSEL_I“ geschlossen und es muss eine Drahtbrücke zwischen dem Pi 4 vom 9. Wannenstecker und dem Pin4 vom 1. Wannenstecker hergestellt werden.



Bauanleitung Adapter-Hauptplatine

Widerstände

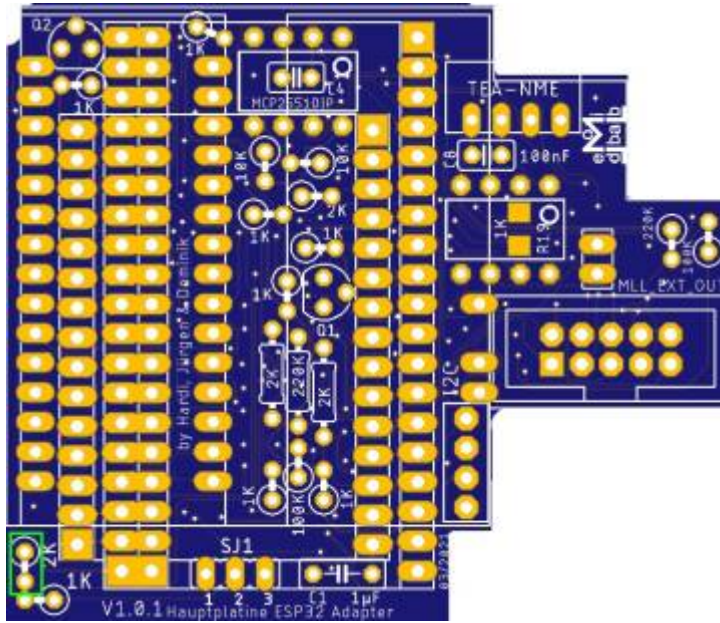
Den Anfang machen die Widerstände R13 & R16 (2KΩ) und der Widerstand R11 (220KΩ), da diese liegend eingebaut werden.



Als nächstes folgen die Widerstände R1, R2, R3, R4, R6, R9, R15, R18 (1KΩ),



der Widerstände R10 (2KΩ),



der Widerstand R12 (220K Ω),



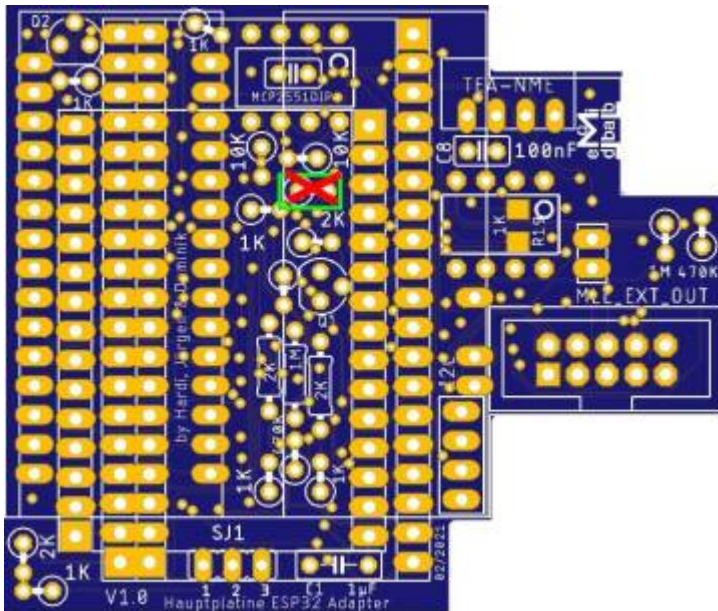
sowie die Widerstände R7 & R8 (100K Ω).





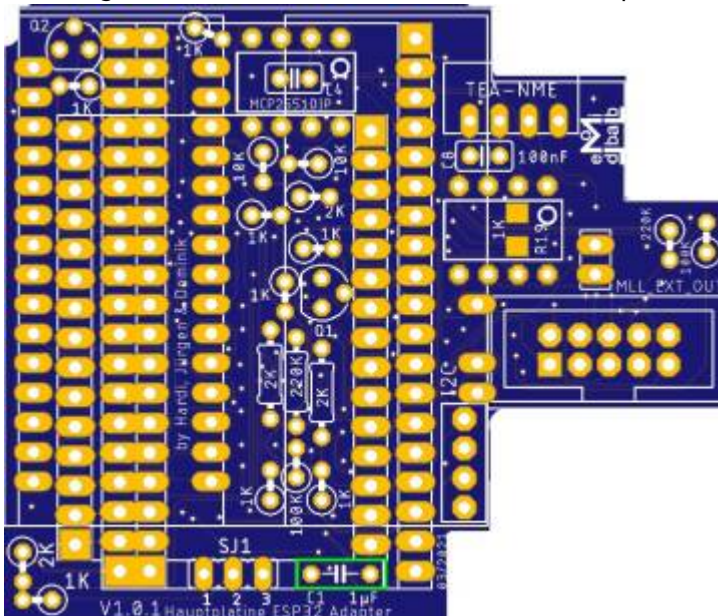
ACHTUNG

Der Widerstand R17 mit 2KΩ darf bei der Verwendung von DCC nicht eingelötet werden, ansonsten funktioniert es nicht mehr.



Kondensator

Nun folgend der Keramikkondensator C1 mit 1µF.



Mosfets

Die beiden Mosfets Q1 und Q2 sind die nächsten in der Reihe.



Stiftleisten

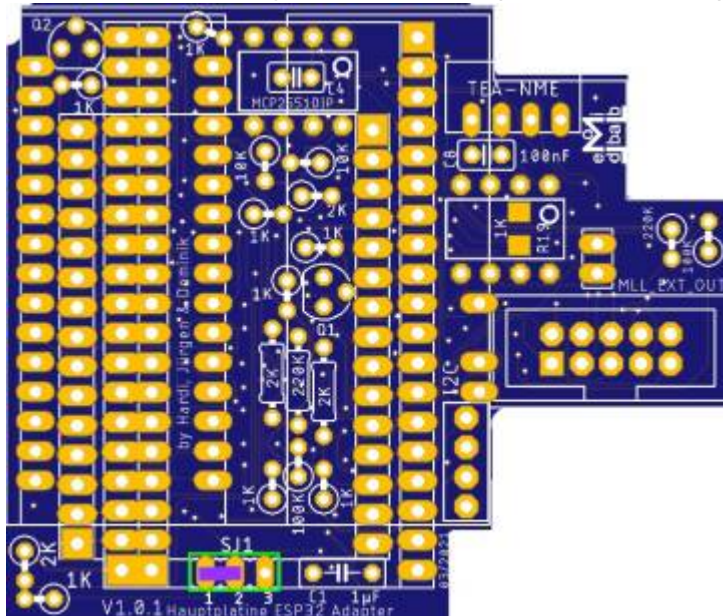
Unterseite

Als nächstes sollten die Stiftleisten für die Arduinos eingelötet werden. Dies erfolgt auf der Unterseite, um die Verbindung zur Hauptplatine herstellen zu können.



Oberseite

Danach folgt der Jumper „SJ1“.
Der violette Balken gibt die Standardposition des Jumpers an.



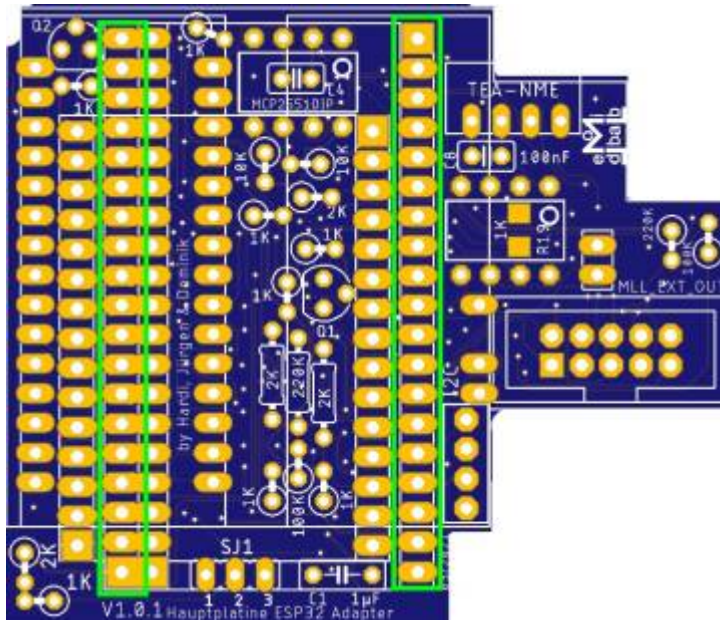
ESP32-Buchsenleisten

Je nachdem welches Modul man einsetzen möchte benötigt man dazu passende Buchsenleisten. Bislang sind uns drei verschiedene Modelle bekannt.

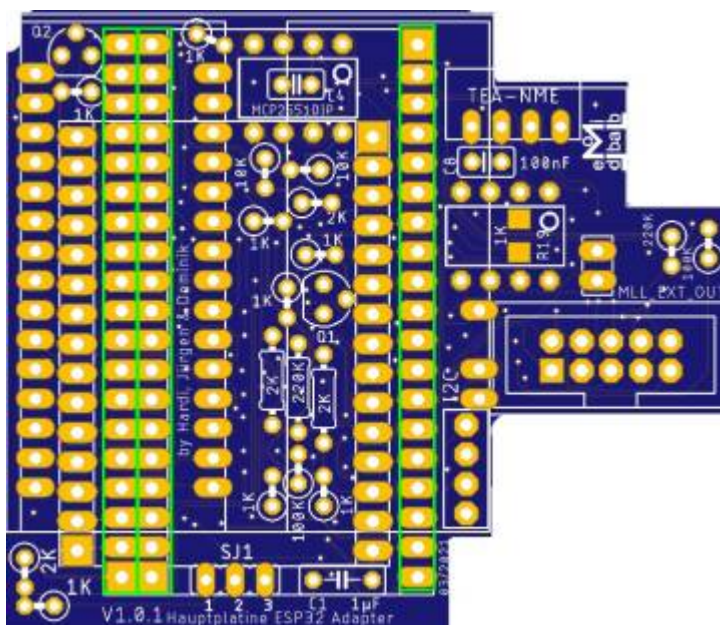
- 30-poliger ESP32 mit Pinabstand von neun Reihen
- 38-poliger ESP32 mit Pinabstand von acht Reihen
- 38-poliger ESP32 mit Pinabstand von neun Reihen

Um einen schnellen Austausch zu ermöglichen, kann man alle fünf Buchsenleisten einlöten. Als Hilfsmittel, um die Leisten sauber einzulöten, hat es sich bewährt den ESP32 auf die Buchsenleisten aufzustecken und diese dann in die Platine zu stecken.

ESP32 30-polig

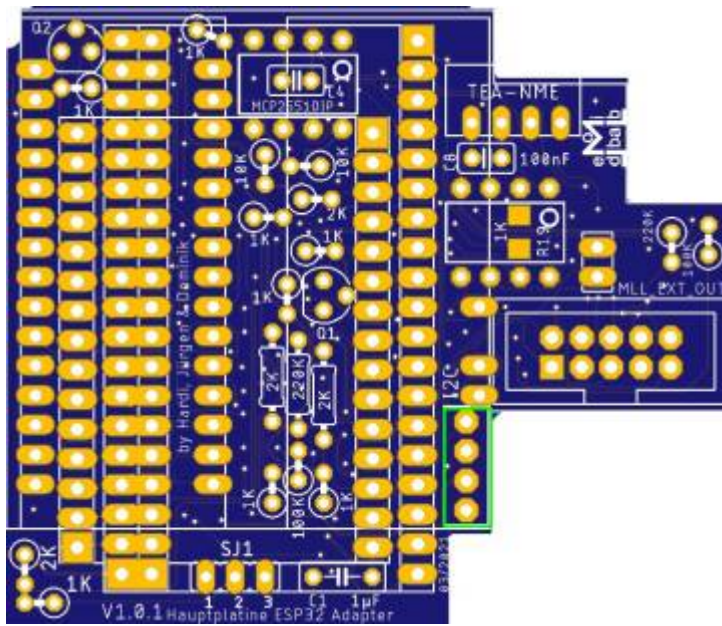


Beide Versionen



Display - Buchsenleiste

Nach den Buchsenleisten für die ESPs kommt nun die Buchsenleiste für das I2C-Display dran.



Wannenstecker

Das letzte Bauteil auf dem Hauptteil der Platine ist der 10-polige Wannenstecker „MLL_EXT_OUT“.



Alle welche die Platine im Ganzen bestücken wollen, bitte jetzt mit dem zweiten Teil des LED- und Verteilerbereiches weiter machen.

Ansteuerung der zusätzlichen Kanäle

Damit man die zusätzlichen LED-Kanäle verwenden kann, muss das Makro „ // Set_LED_OutpPinLst()“ verwendet werden.

Darüber lassen sich die Ausgabe-Pins festlegen.

Wenn man den L-Adapter mit den sechs WS2812 verwendet, lautet der Befehl:

// Set_LED_OutpPinLst(27 32 16 14 18 19 23 0 17)



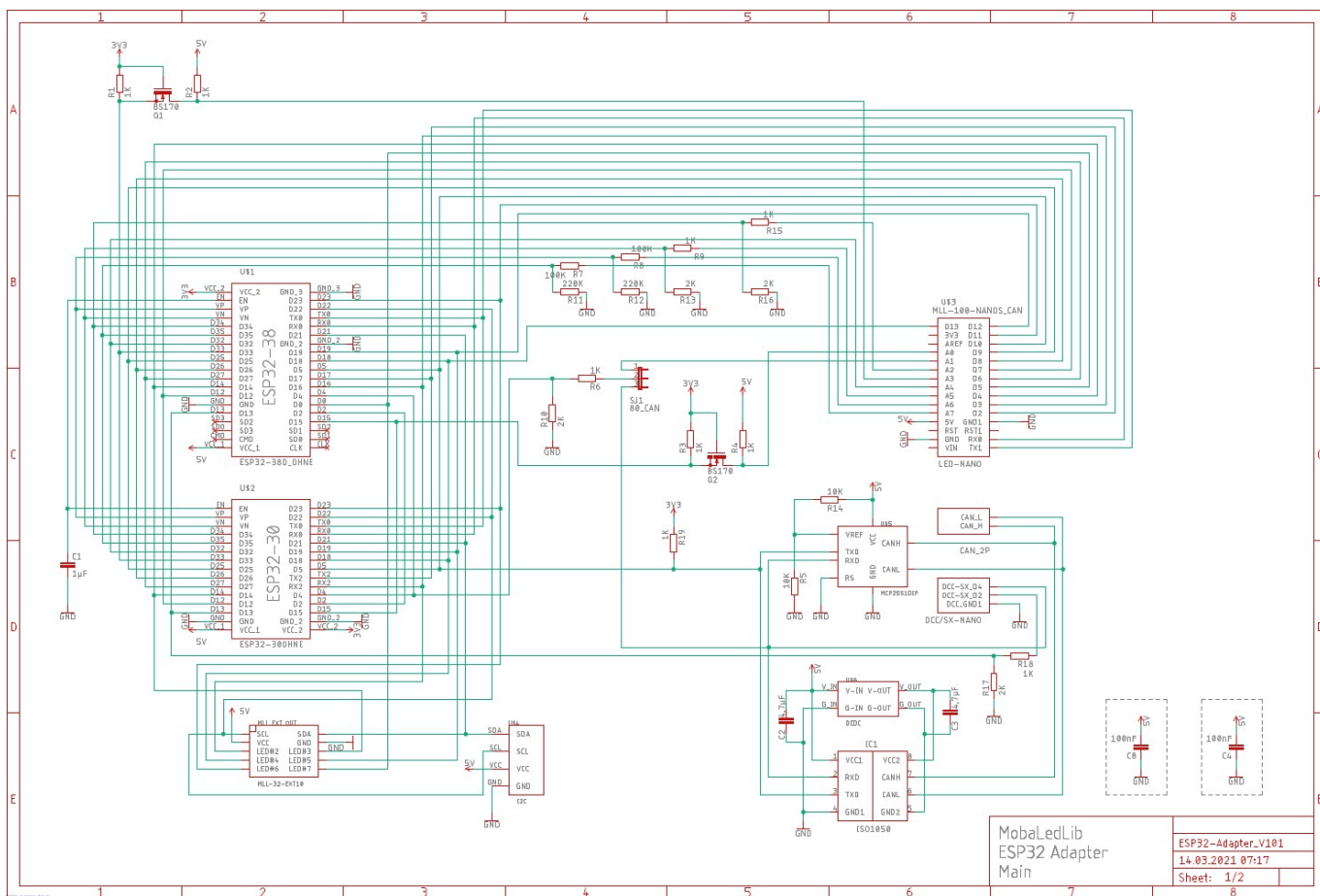
Der siebte LED-Kanal (GPIO 0) kann, ohne zusätzliche Lötarbeiten, nur mit dem 38-poligen ESP32 verwendet werden.
Bei dem 30-poligen ist dieser Pin leider nicht herausgeführt.

Zuordnung der Pins und Funktionen

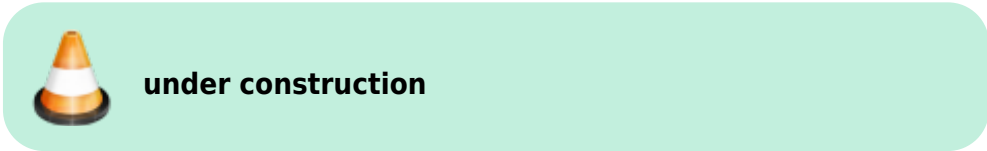
Led Kanal	LED-Arduino Pin	ESP32 Pin	ESP32_EXT_10 Stecker Pin	Funktion	Stecker Pin	Anmerkung
0	6	27		Primärer Led Kanal	Hauptplatine SV3 Pin 2	
1	A4	32		Push Button Leds	Hauptplatine KEYBRD Pin 1 Hauptplatine KEY_80 Pin 11	
2	3	16	5	ESP Verteiler OUT2	ESP Verteiler OUT2 Pin 2	mit Hauptplatine Led (Links/Gelb) verbunden
3	4	14	6	ESP Verteiler OUT3	ESP Verteiler OUT3 Pin 2	mit Hauptplatine Led (Mitte/Weiß) verbunden
4	13	18	7	ESP Verteiler OUT4	ESP Verteiler OUT4 Pin 2	mit Hauptplatine SPI Clock verbunden
5	12	19	8	ESP Verteiler OUT5	ESP Verteiler OUT5 Pin 2	mit Hauptplatine SPI SO verbunden
6	11	23	9	ESP Verteiler OUT6	ESP Verteiler OUT6 Pin 2	mit Hauptplatine SPI SI verbunden
7	5	0	10	ESP Verteiler OUT7	ESP Verteiler OUT7 Pin 2	mit Hauptplatine Led (Rechts/Blau) verbunden mit 30-poligem ESP32 nicht verwendbar
8	D2	17		Alternativer Led Kanal am CAN Stecker	Hauptplatine SV1 Pin 2	siehe „Zusätzlicher LED-Kanal in Erweiterungen der Hauptplatine (V 1.6 und 1.7) “

Schaltplan

Adapterplatine



LEDBus und Verteiler



ESP32 - Adapterplatine für DCC und CAN

Es gibt 2 Möglichkeiten die Adapterplatine mit CAN zu bestücken.

1. CAN **ohne** galvanische Trennung
2. CAN **mit** galvanischer Trennung

Vorteil bei CAN mit galvanischer Trennung ist, falls ein Zusatzgerät mit Schutzleiter (z.B. Laptop/ Rechner oder Bildschirm am Laptop/ Rechner mit Erdung)angeschlossen wird, eine Trennung gegen ungleiche Massepotentiale zu haben.

1.) Zusätzliche Bestückung für CAN (Märklin-System)

****ohne** galvanische Trennung**

Zunächst wird eine Hauptplatine 100 mit der Bestückung MCAN-Bus (DE) benötigt.

Die Bauanleitung findet man unter folgendem Link:

[Bestückung MCAN-Bus \(DE\)](#)

Wichtig ist hier, den Jumper CAN-GND auf der Unterseite der Hauptplatine zu schließen.

[Jumper CAN-GND](#)

Zudem wird eine Adapterplatine für den ESP32 benötigt.

Diese wird wie oben (unter DCC) beschrieben und bebildert zusammengebaut.

Zusätzliche Bauteile für CAN (Märklin-System) ohne galvanische Trennung

Auf der Adapterplatine müssen zusätzliche Bauteile aufgelötet werden:

1 Widerstand 1K Ω = Ecke unten links (z.B. Reichelt [METALL 1,00K](#))

1 Keramikkondensator 100nF = C4 (z.B. Reichelt [Z5U-2,5 100N](#))

1 IC MCP2551-DIP (z.B. Reichelt [MCP 2551-I/P](#))

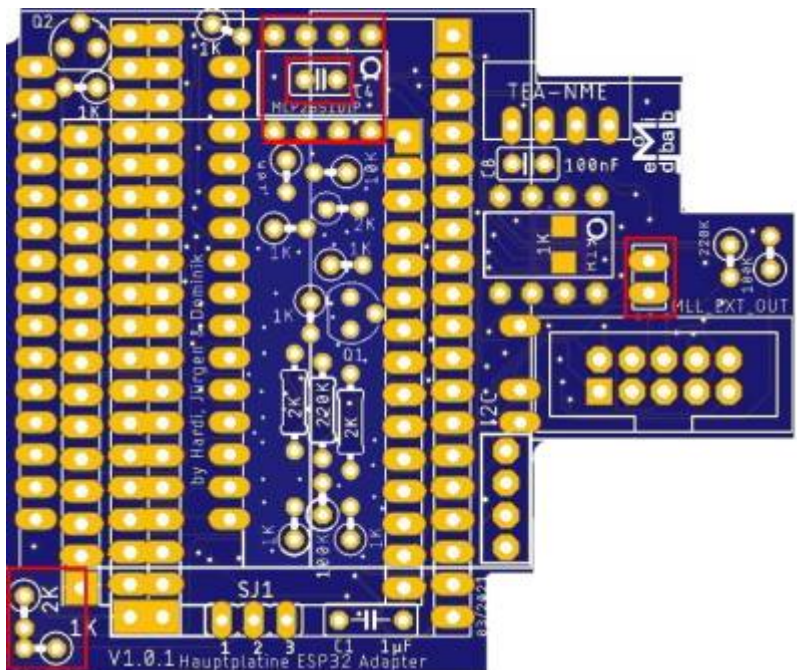
1 8-poligen IC-Sockel ← hier kommt der IC MCP2551DIP rein

1 2-polige Stiftleiste nach unten in die Buchsen-Leiste der Hauptplatine = neben R19

Die Widerstände R5, R14 und R19 entgegen des Schaltplans **nicht** bestücken

Zudem muss der Jumper SJ1 auf die Position 2-3 gesteckt werden.

Zusätzliche Bauteile sind im Bild rot markiert



2.) Zusätzliche Bestückung für CAN (Märklin-System) ****mit**** galvanischer Trennung

Die galvanische Trennung ist zwingend notwendig um wie oben beschrieben unterschiedliche Massepotentiale zu trennen.

Hier bei der MobaLedLib besteht die Gefahr das das Potenzial (Spielzeugpotenzial) auf den auf den Schutzleiter von z.B. PC/ Laptop oder auch Bildschirm Bauteile zerstören kann.

Spielzeugnetzteilen dürfen nach VDE keine Verbindung zum Schutzleiter der Steckdose haben.

Diese Verbindung würden wir schaffen, wenn wir die MobaLedLib über den USB mit dem PC verbinden.

(Bei PCs, Monitoren und Laptops ist es üblich das die Komponenten mit dem Schutzleiter verbunden sind.)

Durch die galvanische Trennung verhindern wir beim Programmieren der MobaLedLib über USB die Verbindung zum Schienensystem bzw. Zentrale.

Als Hauptplatine wird wieder eine mit CAN bestückte Hauptplatine genommen, wie bereits oben beschrieben. Hier nochmal der Link dazu:

[Bestückung MCAN-Bus \(DE\)](#)

Wichtig ist hier jedoch im Gegensatz zur Beschreibung ohne Trennung **den Jumper CAN-GND offen zu lassen.**

Dieser darf auf **keinen Fall geschlossen** werden, da es sonst wieder eine galvanische Verbindung gibt.

Zudem wird auch hier die Adapterplatine für den ESP32 benötigt.

Diese wird wie unter DCC beschrieben und bebildert zusammengesetzt.

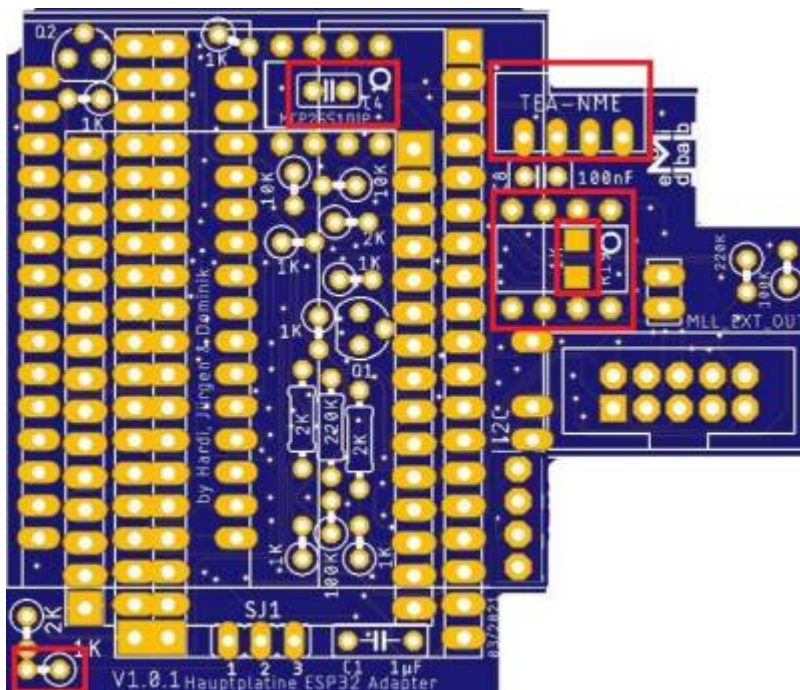
Zusätzliche Bauteile für CAN (Märklin-System) mit galvanischer Trennung

Auf der Adapterplatine müssen zusätzlich Bauteile aufgelötet werden:

- 1 Widerstand 1K Ω = Ecke unten links (z.B. Reichelt [METALL 1,00K](#))
- 1 ISO1050 CAN transceiver (z.B. Aliexpress)
- 1 8-poligen IC-Sockel \leftarrow hier kommt der IC ISO1050 rein - **ACHTUNG: Der Sockel darf keine gedrehten Pins haben!!** (z.B. Reichelt [GS 8](#))
- 2 Kondensatoren 4,7 μ F = C2 u. C3 - SMD 0805 **auf der Rückseite!!**
- 1 DC/DC-Wandler 5V (z.B. Reichelt [0.5S4E_0505S1U](#))
- 1 Keramik kondensator 100nF = C4 (z.B. Reichelt [Z5U-2,5 100N](#))
- 1 Widerstand 1K Ω = R19 - SMD 0805 (z.B. Reichelt [SMD-0805 1,00K](#))

Zudem muss der Jumper SJ1 auf die Position 2-3 gesteckt werden.

Zusätzliche Bauteile sind im Bild rot markiert



From: <https://wiki.mobaledlib.de/> - MobaLedLib Wiki

Permanent link: https://wiki.mobaledlib.de/anleitungen/bauanleitungen/110/110_esp32_adapter_dcc?rev=1668016440

Last update: 2022/11/09 18:54

