

Treiberplatine für die Signalverstärkung von 3V3 auf 5V

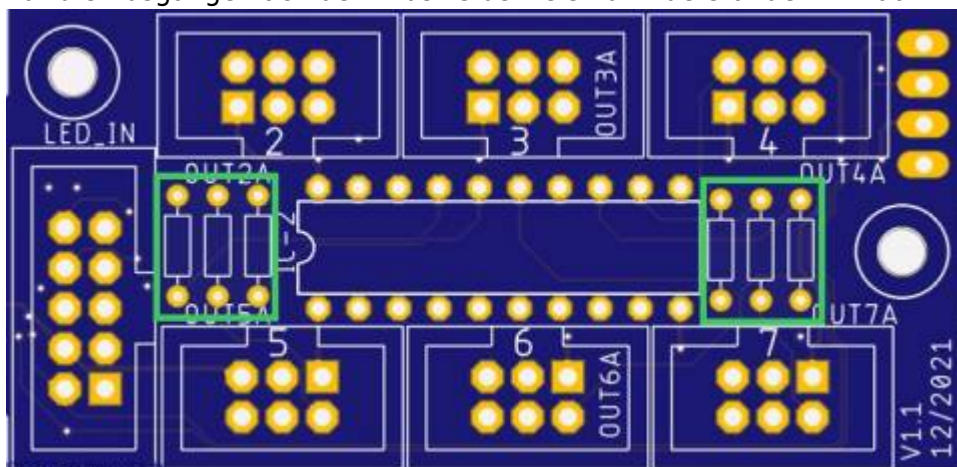
Stückliste MLL-Bustreiber

Reichelt Warenkorb: <https://www.reichelt.de/my/2068168>

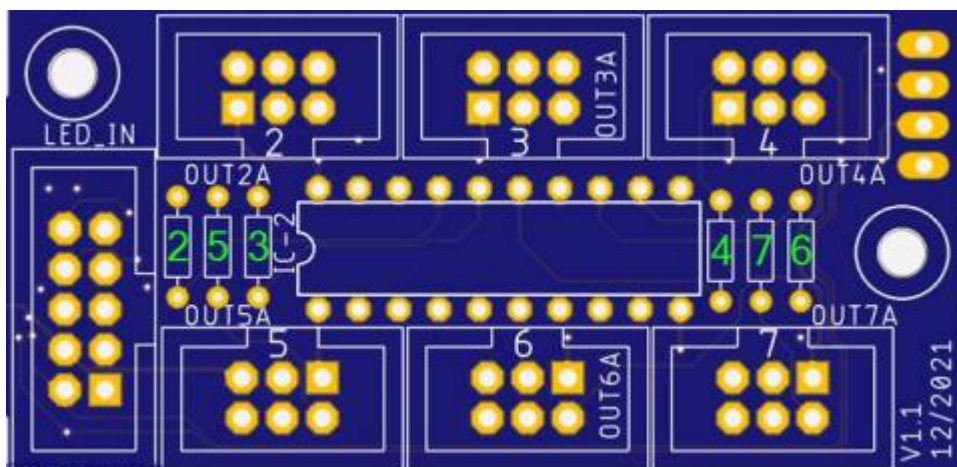
Anzahl	Kennung	Bauteil	Bestellnummer / Link	Bemerkungen
1	I2C	Buchsenleiste, 4-polig	MPE 094-1-004	
1	IC2	IC-Sockel, 20 polig	GS 20P	
1	IC2	74HC 245	74HC 245	
1	LED_IN	Wannenstecker, 10-polig	WSL 10G	notwendig, wenn die Erweiterungsplatine von der Adpterplatine getrennt wird.
1		Pfostenbuchse, 10-polig	PFL 10	
6	OUT2A, OUT3A, OUT4A, OUT5A, OUT6A, OUT7A	Wannenstecker, 6-pol	WSL 6G	
6		Pfostenbuchse, 6-pol	PFL 6	
6	R21, R22, R23, R24, R25, R26	Widerstand, 100Ω, 1%, 0.6W Braun-Schwarz-Schwarz-Schwarz- Braun	METALL 100	

Widerstände R21-R26

Für die Ausgänge nach dem Bustreiber-IC sind Widerstände mit 100Ω notwendig.

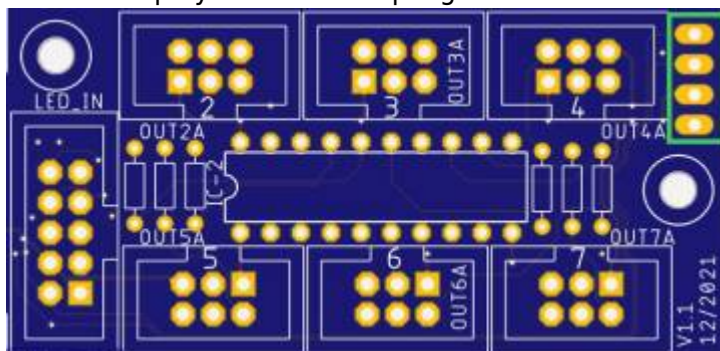


Um Platz zu sparen wurde diese nicht der Reihe nach auf der Platine verteilt. Die Zuordnung der Widerstände ist hier zu sehen.



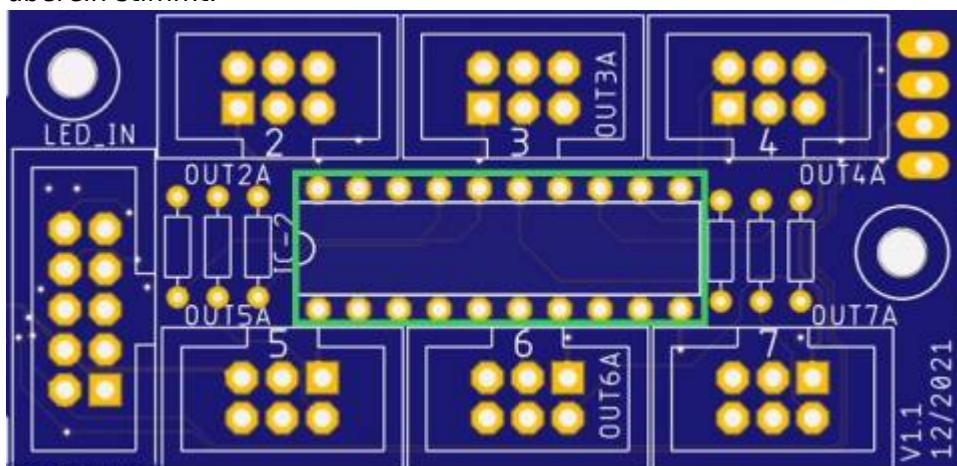
Buchsenleiste für I2C

Für das Display ist nun die 4-polige Buchsenleiste an der Reihe.



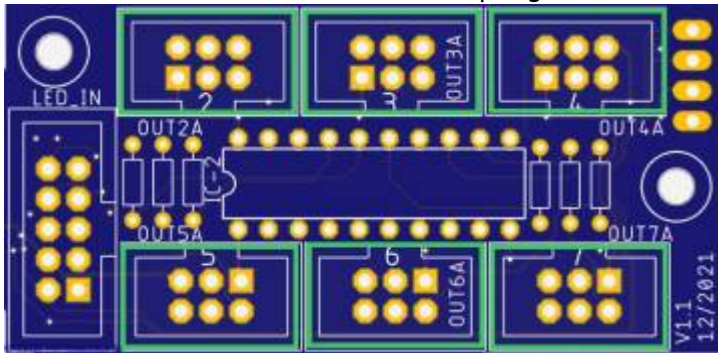
Socket für IC2

Für den Bus-Treiber HC245 ist ein Socket notwendig, um das IC im Bedarfsfall austauschen zu können. Dabei bitte auf die Markierung am Socket achten, dass diese auch mit der Markierung auf der Platine überein stimmt.

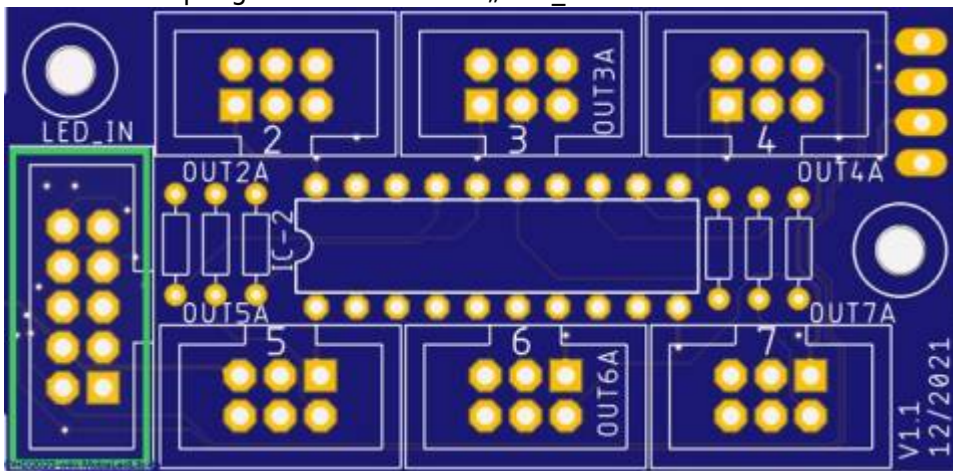


Wannenstecker

Den Abschluss machen die sechs 6-poligen Wannenstecker,

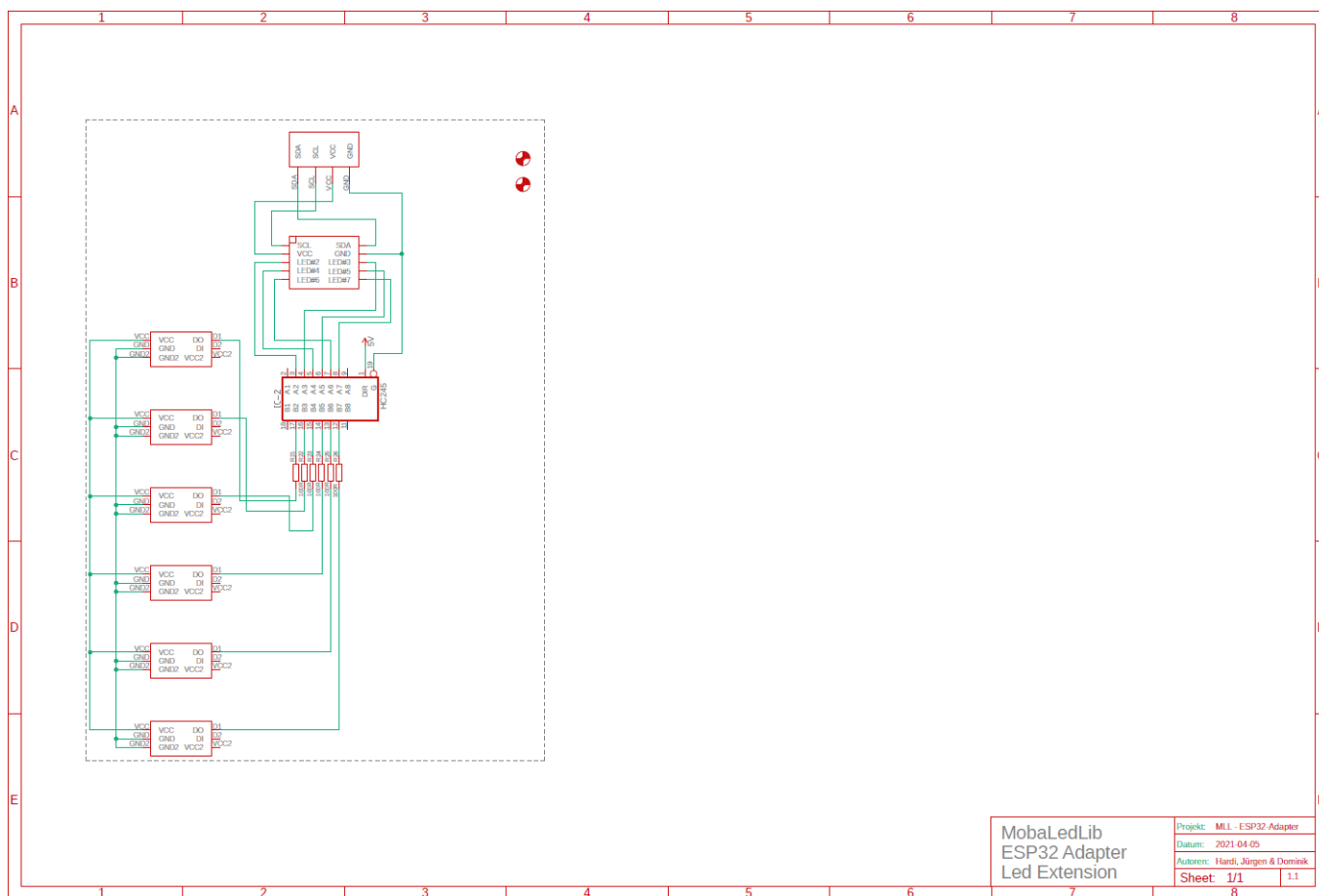


sowie der 10-polige Wannenstecker „LED_IN“.



Schaltplan

Bustreiber-Platine



From: <https://wiki.mobaledlib.de/> - MobaLedLib Wiki

Permanent link: https://wiki.mobaledlib.de/anleitungen/bauanleitungen/111_v11/111de_bustreiber_v11?rev=1690095040

Last update: 2023/07/23 07:50

