



Diese Seite ist noch im Aufbau und sollte mit Vorsicht befolgt werden.

Infrared to Z21 Bridge

MIRZ21

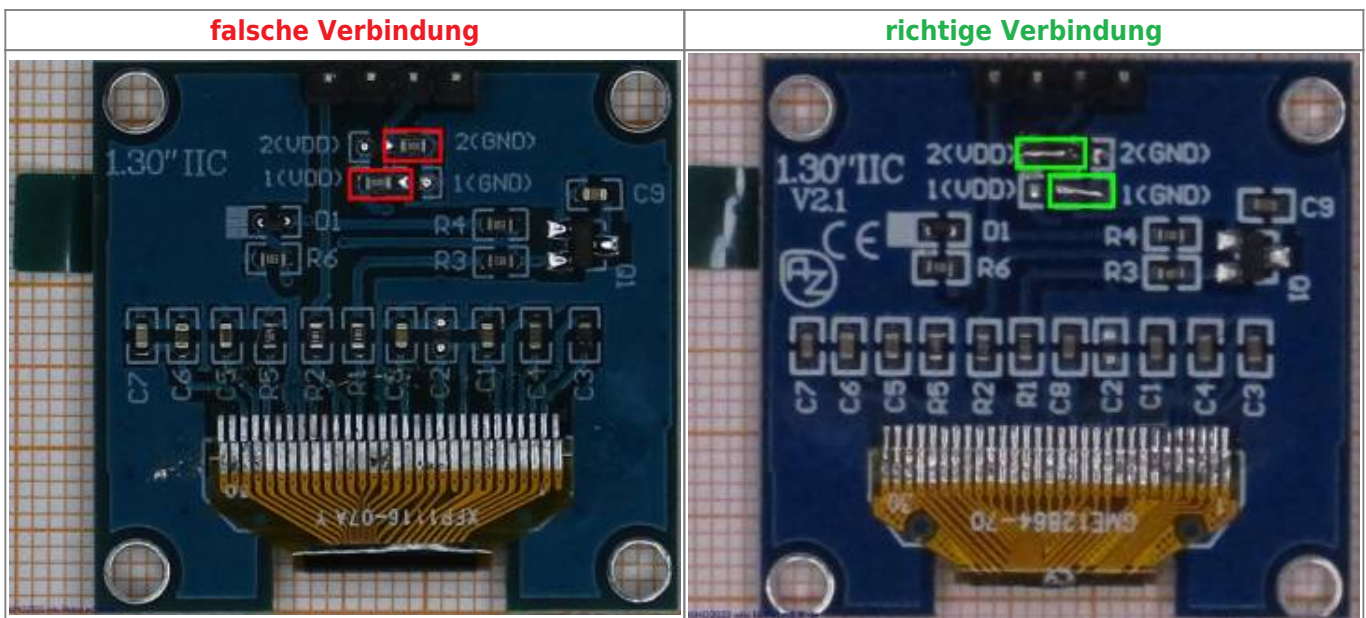
Bitte beachten

DISPLAY

Das 1.3,, - Display muss an die Platine angepasst werden. Dazu bitte auf der Unterseite die beiden 0Ω Widerstände auslöten und durch ein Drahtstück ersetzen.

Pin1 muss danach mit GND, Pin2 mit VCC verbunden sein.

Dabei auch darauf achten, dass nur die gewünschten Pins verbunden sind und keine Lötbrücken mit den bisherigen Kontakten besteht.



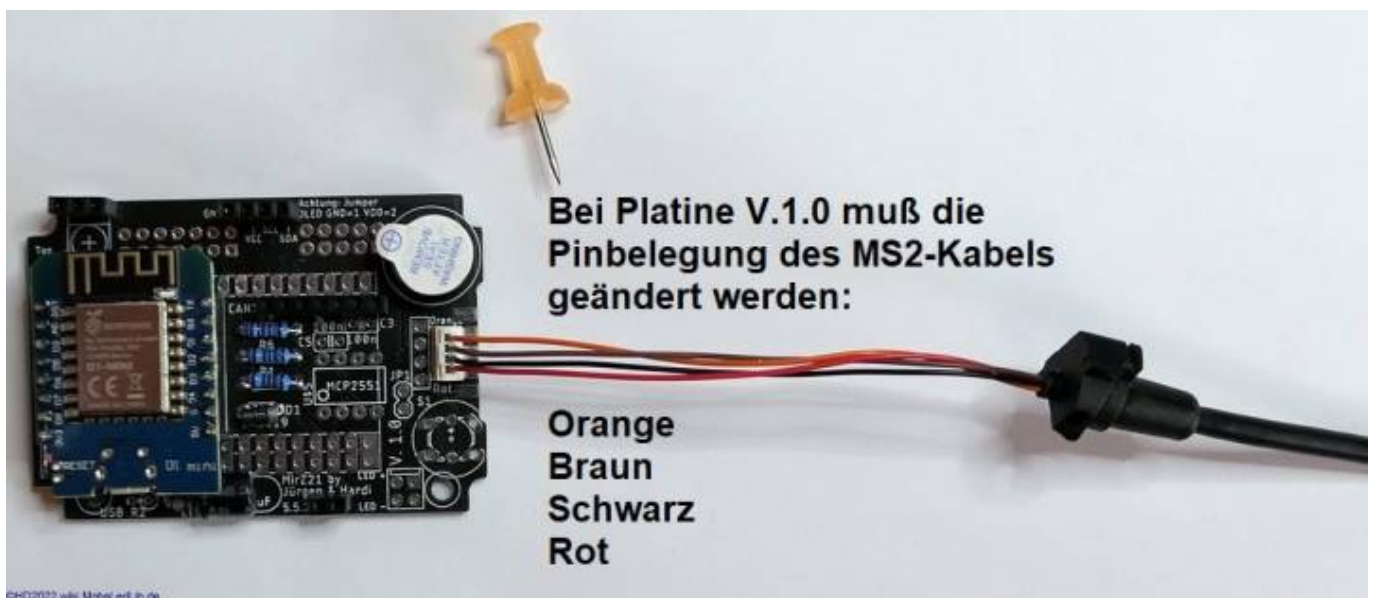
MS2-Kabel Platinenversion 1.0

Bei der Platinenversion 1.0 muss die Belegung des MS2-Kabels angepasst werden.

ORIGINAL



RICHTIG



Platine Version 2.0

Achtung, es gibt in Kürze die Platinen-Version 2.0

Auf der Platine wurde korrigiert:



1. Nummerierter Listenpunkt der Stecker am Märklin-Kabel kann nun original verwendet werden
2. Nummerierter Listenpunkt auf der Rückseite der Platine ist eine CAN Schutzdiode ([Reichelt: PESD 1CAN](#)) vorgesehen, um den CAN-Bus zu schützen
3. Nummerierter Listenpunkt die Löcher für die D1-Diode sind größer gemacht, damit auch dicker bedrahtete Bauteile eingesetzt werden können.

Hier der [Schaltplan](#) für die Version 2.0



Die Platine wird demnächst im Shop verfügbar sein.

Variante mit ESP8266 D1 Mini

Stückliste

Da die notwendigen Bauteile nicht bei einem einzelnen Händler erhältlich sind, gibt es dieses mal keinen fertigen Warenkorb. Die Lieferanten der Bauteile wurden daher in der Stückliste gekennzeichnet.

Anzahl	Bezeichnung	Beschreibung	Bestellnummer	Alternativen, Bemerkungen
1	Board	120 - MirZ21	Platine 120	
4	C1, C2, C3, C5	Keramikkondensator, 100nF, RM 2.54mm	R: Z5U-2,5 100N	
1	C4	Elko, radial, 100µF, 16 V, 5mm	R: SM 100/16RAD	
1	CAN1	MCP2515 CAN Bus Shield	Amazon AliExpress	Bitte den Hinweis zu dem Modul hier beachten
1	CAN1A	Buchsenleiste, RM 2.54 mm, 7-polig, gerade, Höhe 4.2mm	R: BKL 10120956	Alle vier Buchsenleisten können aus einer 34-poligen Buchsenleiste gefertigt werden.
1	CAN1B	Buchsenleiste, RM 2.54 mm, 2-polig, gerade, Höhe 4.2mm		
2	MOD1A, MOD1B	Buchsenleisten, RM 2.54 mm, 8-polig, gerade, 4.2mm Höhe		
1	CON1	JST - Stiftleiste, RM 1,5 mm, 1×4 polig, 90°	R: JST B4B-ZR-SM4	Passend für den weißen Originalstecker am Kabel E146781 . Andere Anschlussmöglichkeiten siehe Alternativen A & B
1	D1	Diode 1N5819	R: 1N 5819RL STM	
1	D3	Diode 1N4002	R: 1N 4002 DIO	
1	IC1	StepDown-Regler DD4012SA, 5V, 1A, ohne Pins	AliExpress: DD4012SA	Es wird die Verwendung des Stepdown-Schaltreglers empfohlen, auf Grund der Verlustleistung. Alternative: J
1		Stiftleisten, RM 2.54 mm, 3-polig, gerade	R: MPE 087-1-003	

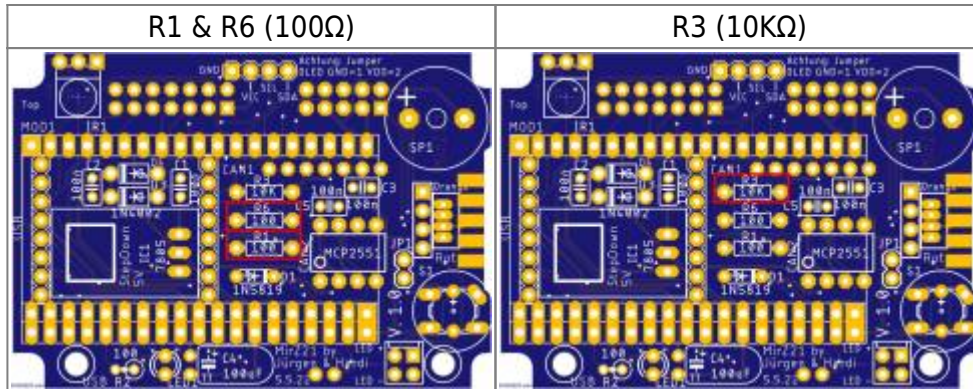
Anzahl	Bezeichnung	Beschreibung	Bestellnummer	Alternativen, Bemerkungen
1	IR1	TSOP 4836 IR-Empfänger-Module, 36kHz, 90°, Side-View	ELV: TSOP34836	R: TSOP 4836
1	IR1	Buchsenleiste, RM 2.54 mm, 3-polig, gerade, Höhe 8mm	R: MPE 115-1-003	
1	MOD1	ESP8266 - D1 Mini	R: D1 MINI	Amazon: D1 Mini ESP8266 AliExpress: D1 Mini ESP8266
1	MOD3	Oled-Display, 1.3", 128x64px, I2C, SSH1106	Amazon: 1.3" 128x64 I2C OLED SSH1106	AliExpress: 1.3" 128x64 I2C OLED SSH1106
1	MOD3	Buchsenleiste, RM 2.54 mm, 4-polig, gerade, Höhe 8mm	Artikel-Nr.: MPE 094-1-004	
2	R1, R6	Widerstand, 100Ω, 0.6W, 1% Braun-Schwarz-Schwarz-Schwarz- Braun	R: METALL 100	
1	R3	Widerstand, 10KΩ Braun-Schwarz-Schwarz-Rot- BRAUN	R: METALL 10,0K	
1		Drucktaster mit LED blau, 1 x ein, TC1198-B, print	ELV: TC1198-B	Alternativen: C, D, E
1	S1	Tasterkappe für TC-1198, Höhe 11mm, Durchmesser 6,3mm / 11mm	ELV: Tasterkappe 092237	
1	SP1	SUMMER, 85dB, 4KHz (±0.5KHz), 3–16 VDC	R: SUMMER CPM 121	
1	Gehäuse	Kunststoffgehäuse 72 x 50 x 28mm	GEH KS 28	Ausschnitte müssen mit z.B. Laubsäge eingebracht werden

Alternativen

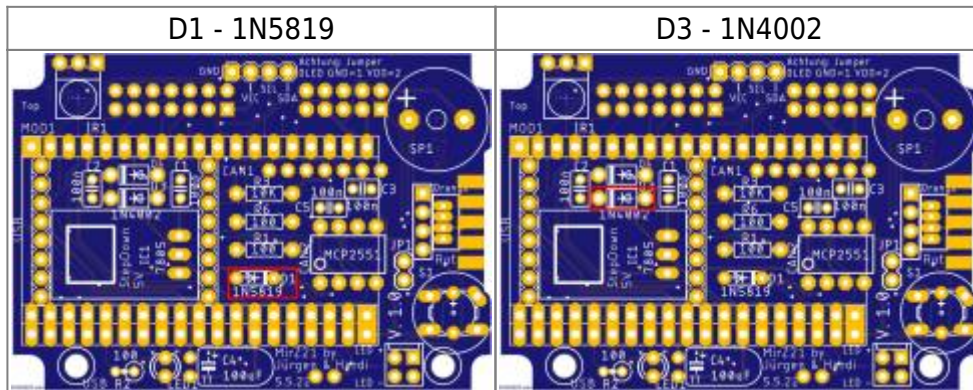
Alternative	Anzahl	Bezeichnung	Beschreibung	Bestellnummer	Alternativen, Bemerkungen
A	1	CON3	Printstecker, Einzelstecker, gewinkelt, 4-polig	R: PSS 254/4W	
B	1	X1	D-SUB-Stecker, 9-polig, Lötkelch	R: D-SUB ST 09	
C	1	S1	Drucktaster mit LED rot, 1 x ein, TC1198-R, print	ELV: TC1198-R	
D	1	S1	Drucktaster mit LED grün, 1 x ein, TC1198-G, print	ELV: TC1198-G	
E	1	S1	Drucktaster mit LED orange, 1 x ein, TC1198-O, print	ELV: TC1198-O	
J	1	IC1	Linear Spannungsregler 7805, 5V - 1.5A	R: L 7805 CV	Es sollte nach Möglichkeit der DD4012SA verwendet werden, auf Grund der hohen Verlustleistung. Zudem sollte er nur mit einem Kühlkörper eingebaut werden, da er sehr heiß wird. Es kann sonst zu Ausfällen kommen - ACHTUNG: mit Kühlkörper passt er nicht mehr ins angedachte Gehäuse

Bestückung - Aufbauanleitung

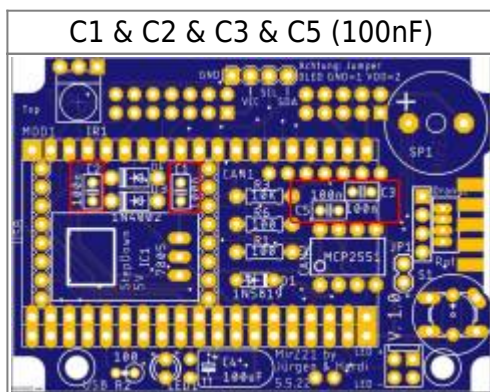
Den Anfang machen wie immer die kleinsten bzw flachsten Teile.
Die ersten sind die drei Widerstände R1, R6 (100Ω) und R3 (10KΩ).



Als nächstes folgen die Dioden,

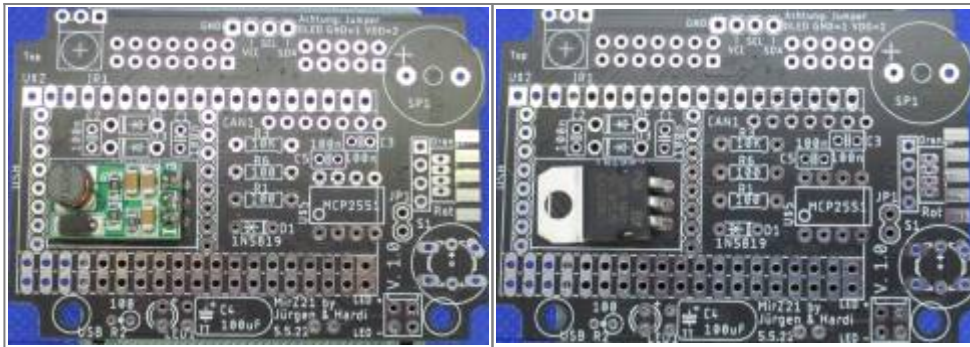


gefolgt von den beiden Keramikkondensatoren.



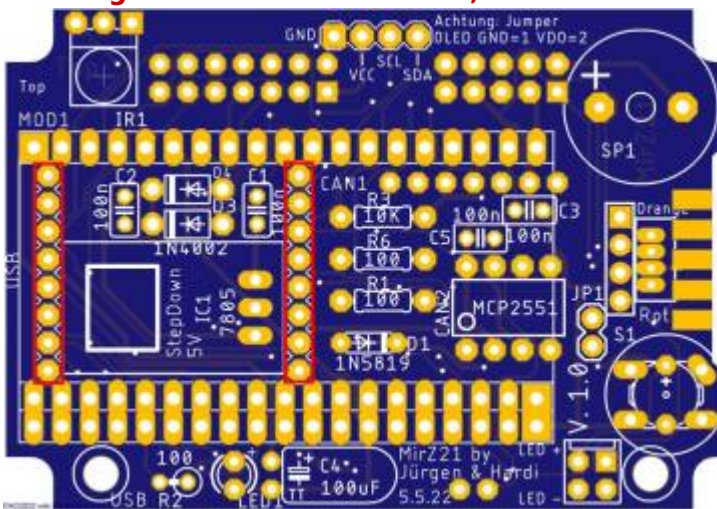
Nun folgt der IC1. Wer ein Step-Down-Modul mit eingelöteten Stifteleisten hat, kann diese an leichtesten auslöten, wenn man den Plastikteiler mit einem scharfen Messer oder kleinen Seitenschenider vorsichtig trennt. Danach lässt sich jeder der drei Stifte einzeln auslöten ohne größere Probleme.

DD4012SA	L 7805 CV
----------	-----------



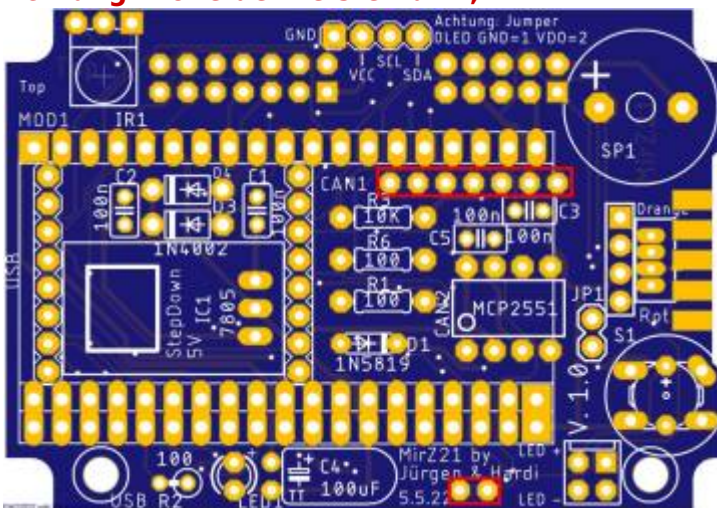
Nun kommen die Buchsenleiste an die Reihe.
Den Anfang machen die Leisten für das ESP8266-Modul.

Achtung: Höhe der Leiste nur 4,2mm

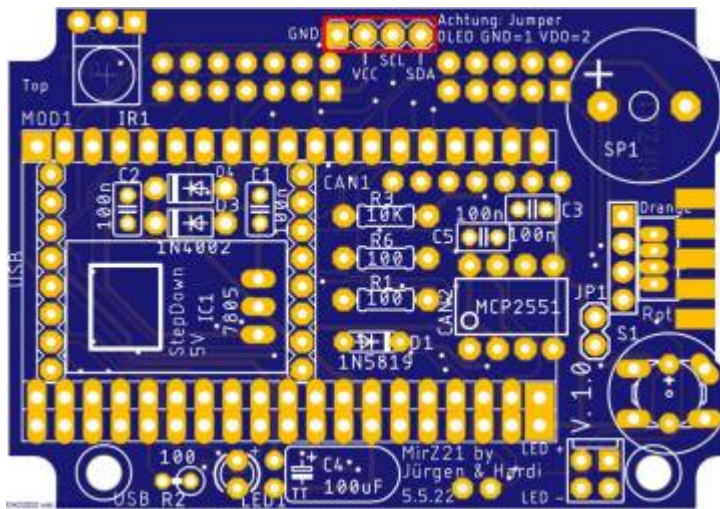


gefolgt von den beiden Leisten für das CAN-Modul.

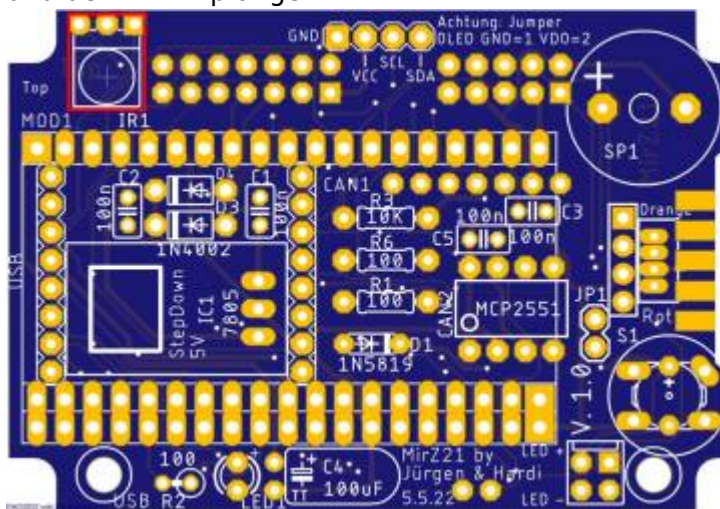
Achtung: Höhe der Leiste nur 4,2mm



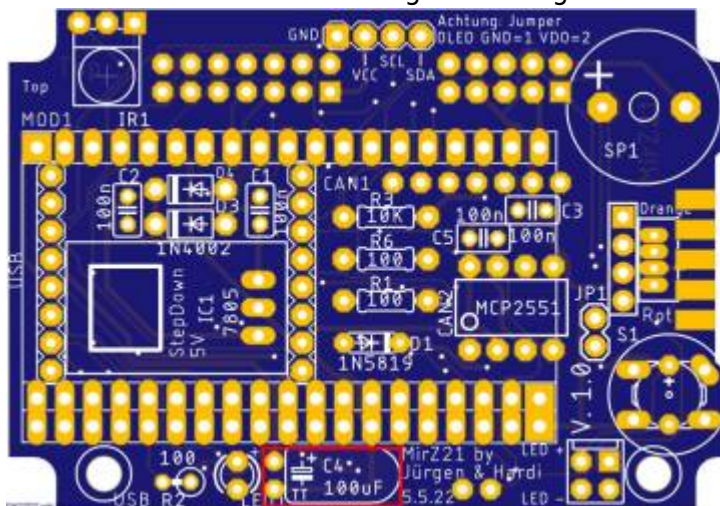
sowie den Leisten für das Display



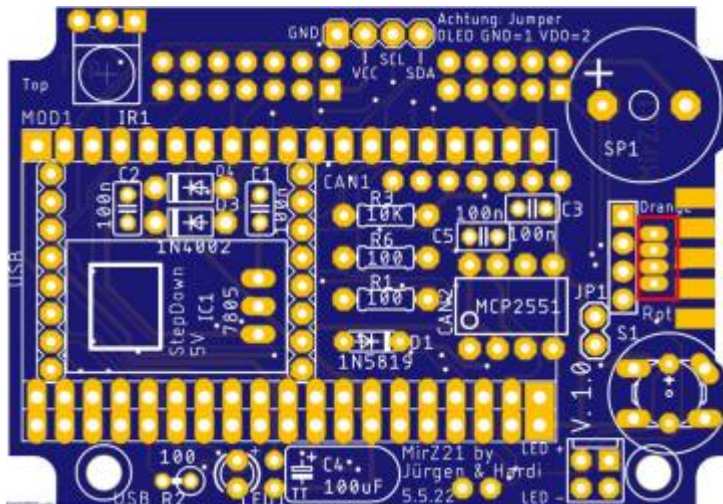
und dem IR-Empfänger.



Den Abschluss machen der Elko C4, die Beine am Elko bitte umbiegen und liegend einbauen.

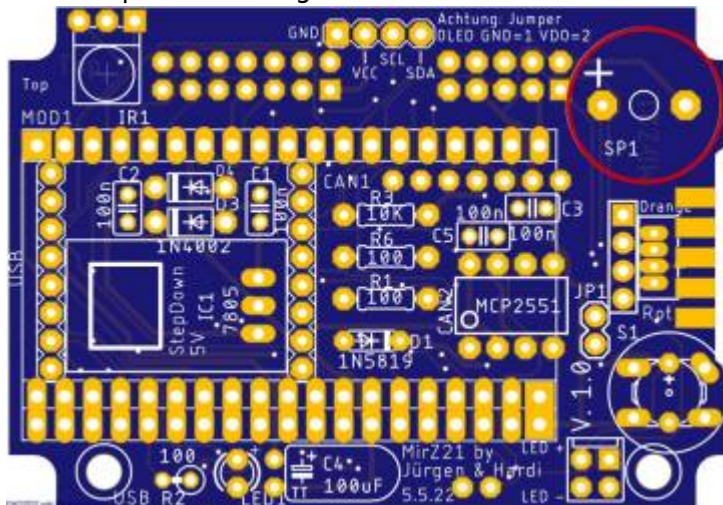


der Anschluss für das Kabel CON1.



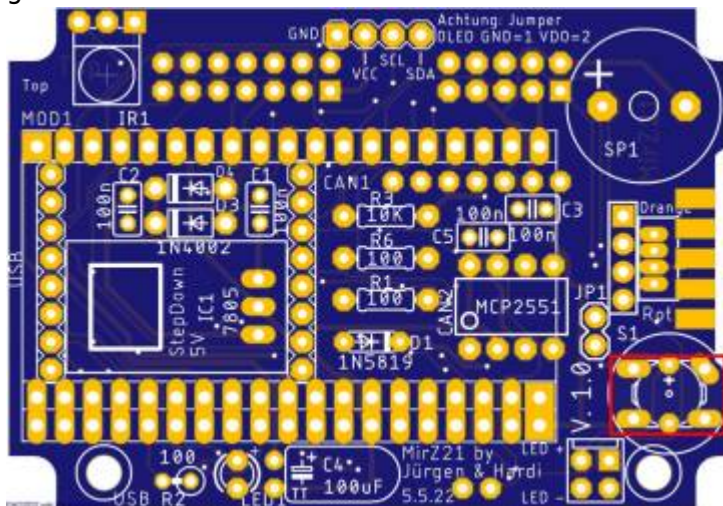
der Lautsprecher/Piepser SP1.

Beim Piepser unbedingt die Polarität beachten. Diese ist auf dem Aufkleber und dem Piepser markiert.



sowie dem Taster mit der LED.

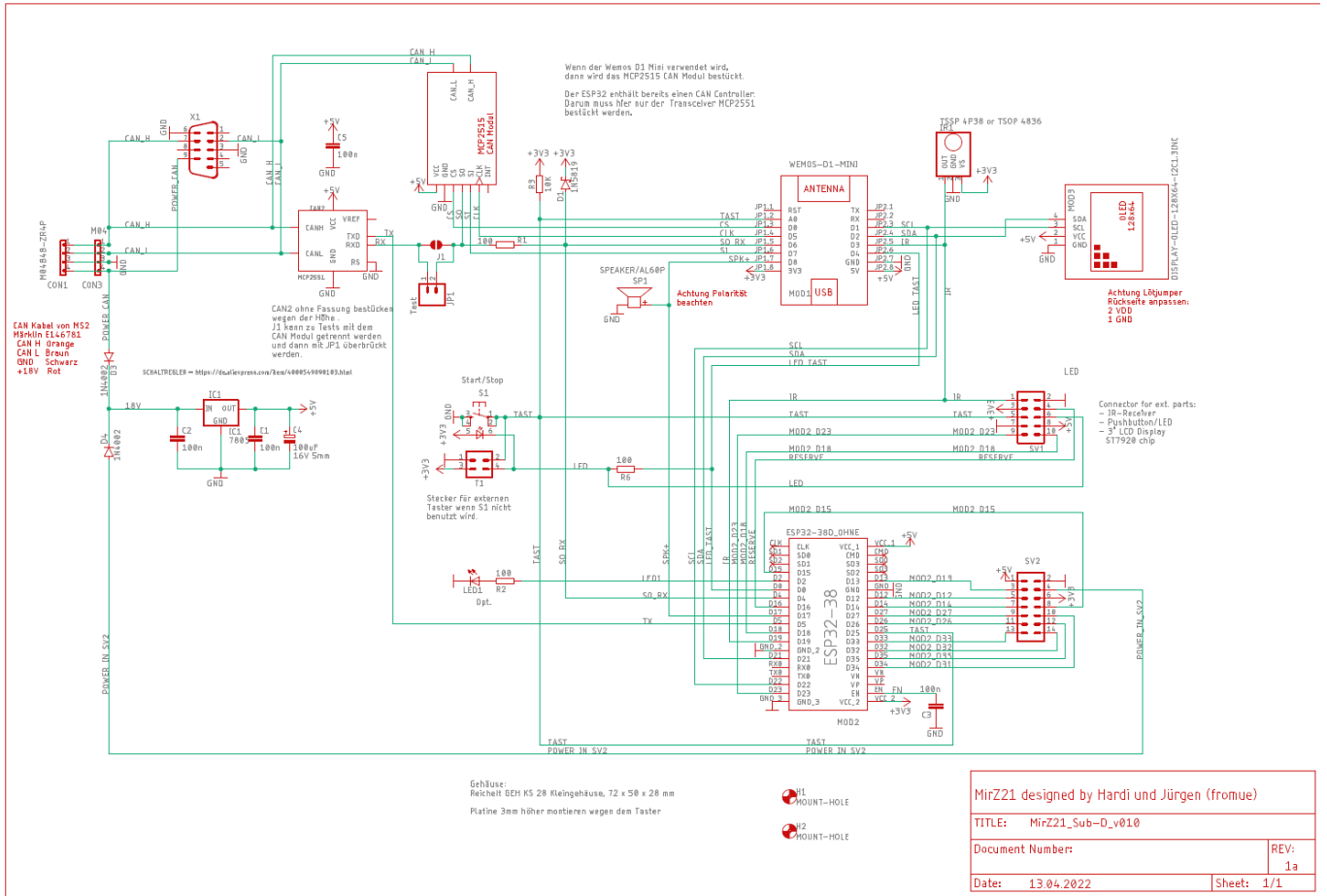
Bei dem Taster mit der eingebauten LED aufpassen. Die Polung ist auf der Platine und dem Taster gekennzeichnet.



Bilder der fertigen Platine mit Beschriftungen

Kommt noch

Schaltplan



CAN-Modul

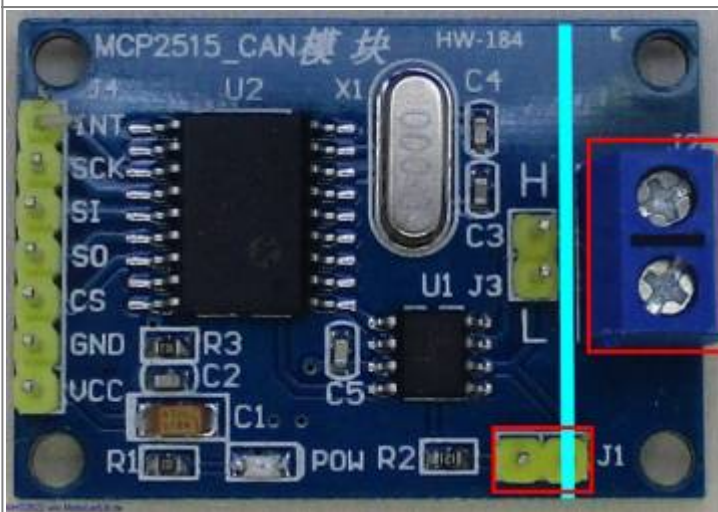
Damit das CAN-Modul MCP2515 in das Gehäuse passt, muss es verkleinert werden.

Dazu die Schraubklemme, sowie den Jumper JP1 auslöten und an der markierten Stelle das Modul kürzen. (Bild 1)

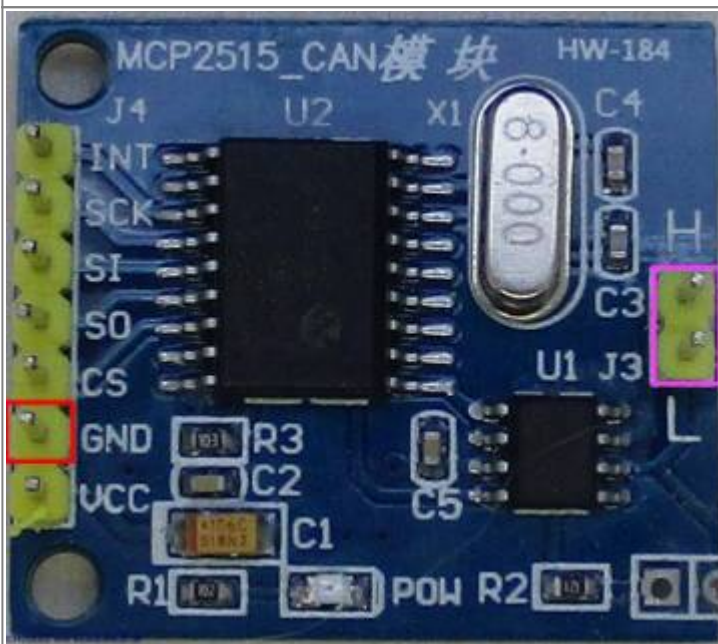
Nach dem kürzen bitte noch prüfen ob zwischen den drei markierten Pins keine Verbindung besteht. (Bild 2)

Das Kürzen klappt sehr gut mit einer [Modellbausäge](#) und dem Sägeblatt „NO 28 017“. Es geht aber auch mit einem Feinschleifer und einer ruhigen Hand.

Bauteile die entfernt werden müssen und die Schnittmarkierung.



Modul nach dem Kürzen und die markierten Pins zum testen



From:

<https://wiki.mobaledlib.de/> - **MobaLedLib Wiki**

Permanent link:

https://wiki.mobaledlib.de/anleitungen/bauanleitungen/120de/120_mirz21_esp8266?rev=1688411572

Last update: **2023/07/03 20:12**

