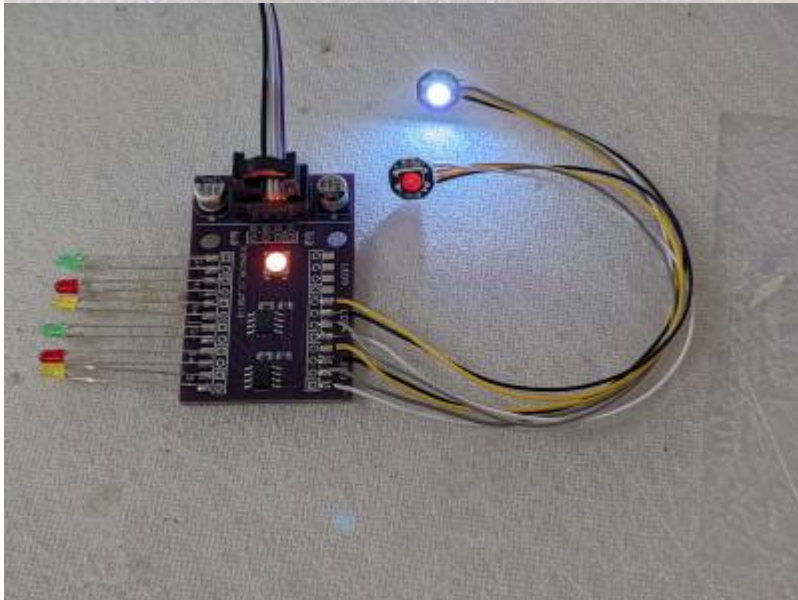
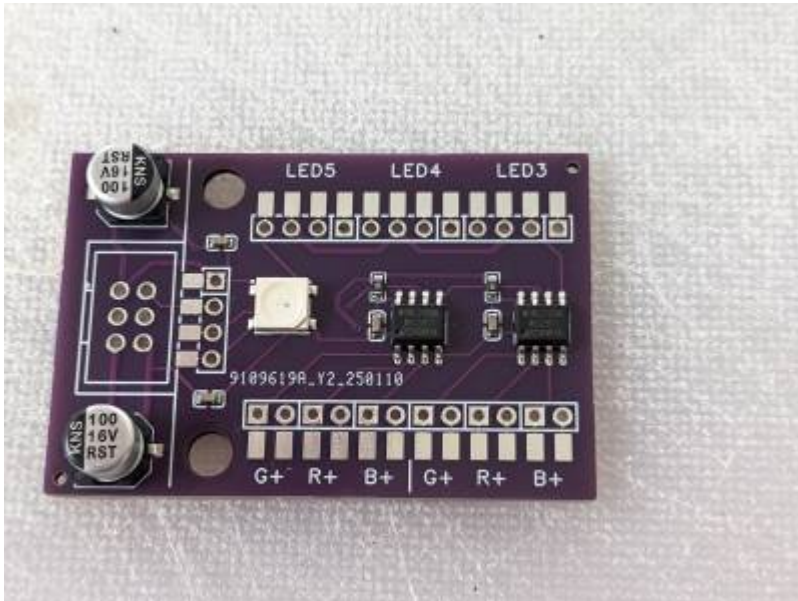
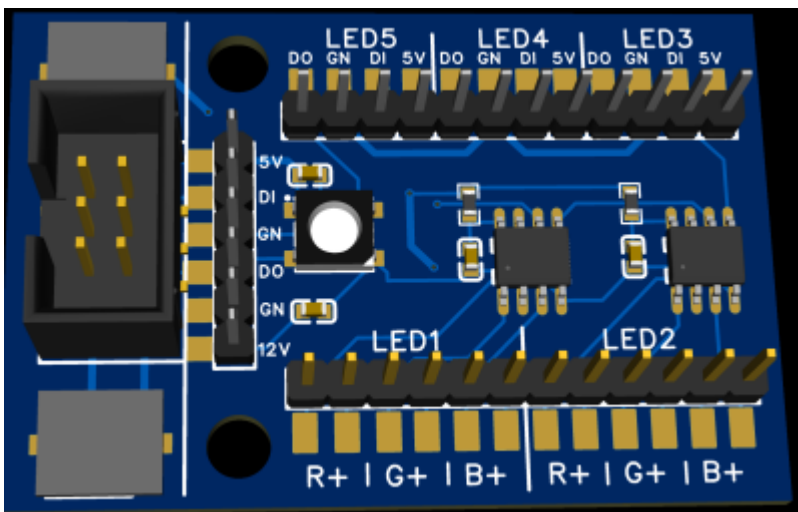


295 TinyHouse Platine



Beta Version / Testaufbau



Aktueller Planstand / Version 1.2 (Beschriftung verbessert, Reihenfolge R/G/B korrigiert, alternativer Anschluß inkl. 12V)

Motivation und Einsatzgebiet

Bei der Beleuchtung eines Objektes ist es oft notwendig, Einzel-LEDs, z.B. für Funktionsbeleuchtung, mit mehreren Strängen RGB-LEDs zu kombinieren. Diese Platine entstand nun mit der Motivation den „Kabelsalat“ rund um die Knotenpunkte etwas aufzuräumen und so den Einbau zu vereinfachen aber auch die Funktionssicherheit zu erhöhen.

Die Platine wird als ein Verbraucher mittels Wannenstecker an eine Verteilerplatine angeschlossen. An der Unterkante der Platine stehen 6 Anschlüsse für ein Einzel LEDs zur Verfügung, ein Pin zur Spannungsversorgung ist direkt neben jedem Ausgangspin platziert. An der Oberkante sind drei Abgänge für WS2812 LEDs vorgesehen, diese können bei Nichtverwendung per Lötjumper auf der Unterseite einfach überbrückt werden. Als letztes aktive Element ist eine RGB-LED direkt auf der Platine verbaut, die vor allem bei der Entwicklung als Heartbeat LED zur Kontrolle einer sauberen und vollständigen Verkabelung gute Dienste leistet.

Anschluss und Spannungsversorgung

Die Platine wird über den Wannenstecker angeschlossen, die Platine selber und auch alle bereitgestellten Ausgänge werden hierüber versorgt. Neben dem Wannenstecker sind zwei Stützkondensatoren platziert um bei schnellen Laständerungen die Versorgungsleitungen etwas zu entlasten.

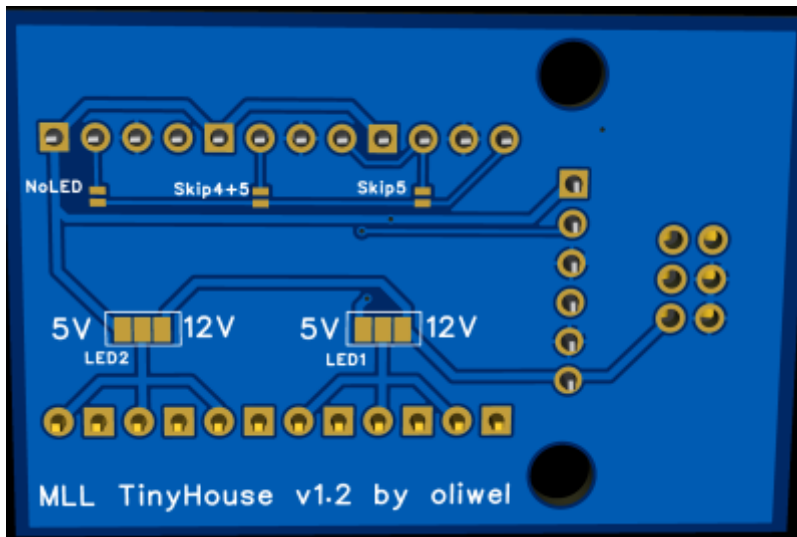
Falls die Platine über die Löt pads / die Stiftleiste versorgt wird, kann der Wannenstecker samt Kondensatoren an der weißen Linie abgetrennt werden.

Einzel LEDs

Die zwölf Pins gehören immer paarweise zu einer LED, der erste Pin ist der „R“ Kanal von LED eins (Masse), es folgt ein Pin mit Versorgungsspannung. Alle Anschlüsse sind als Löt pads ausgeführt, optional kann eine 2.54mm Stiftleiste verwendet werden.

Profi-Hinweis: Wie bei allen MLL Platinen sind die Anschlüsse für **rot** und **grün** gegenüber dem WS2811 Chip gedreht, so dass die Farbcodes der Darstellung im ProgGen entsprechen,

Die Pins für die Versorgungsspannung können, je Dreiergruppe, mit 5V oder 12V belegt werden - hierzu muss der Lötjumper auf der Unterseite der Platine in der gewünschten Stellung geschlossen werden. Die jeweils drei Ausgangspins werden durch den Jumper direkt mit dem Eingangspin 1 bzw. 6 des Wannensteckers verbunden. **Im Auslieferungszustand sind die Pins spannungsfrei!**



RGB LEDs

Die Anschlüsse an der Oberkante der Platine stellen dreimal 5V/GND und DataIn/DataOut zur Verfügung, hier werden RGB LEDs angeschlossen. Es handelt sich hier um einen „ganz normalen“ Verteiler, d.h. die Anzahl der LEDs pro Ausgang ist beliebig und lediglich durch die Spannungsversorgung begrenzt. Damit die Durchleitung des Datensignals funktioniert, muss bei Nichtbelegung die Datenleitung anderweitig geschlossen werden. Hierzu befinden sich auf der Unterseite Lötjumper - **bitte beachten**: die Jumper sind jeweils einem Ausgang zugeordnet und deaktivieren dann ALLE nachfolgenden Ausgänge! Das bedeutet, dass man bei teilweiser Belegung immer von rechts nach links vorgehen muss!

Beispiele: Sind keine RGB LEDs angeschlossen, wird der Jumper NoLED geschlossen. Für einen RGB Strang belegt man LED3 und schließt Jumper Skip4+5. Benötigt man zwei RGB Ausgänge, werden LED3 und LED4 belegt, LED5 bleibt leer und der Jumper Skip5 wird geschlossen. Sind alle drei Ausgänge belegt, ist kein Jumper nötig.

Heartbeat LED

Die auf der Platine verbaute RGB LED ist das letzte Element im Datenbus, sie kann bei der Entwicklung verwendet werden um einen intakten Rückkanal sicherzustellen und dient zugleich als Signalverbesserer falls die Leitungen mal wieder länger werden :)

Stückliste

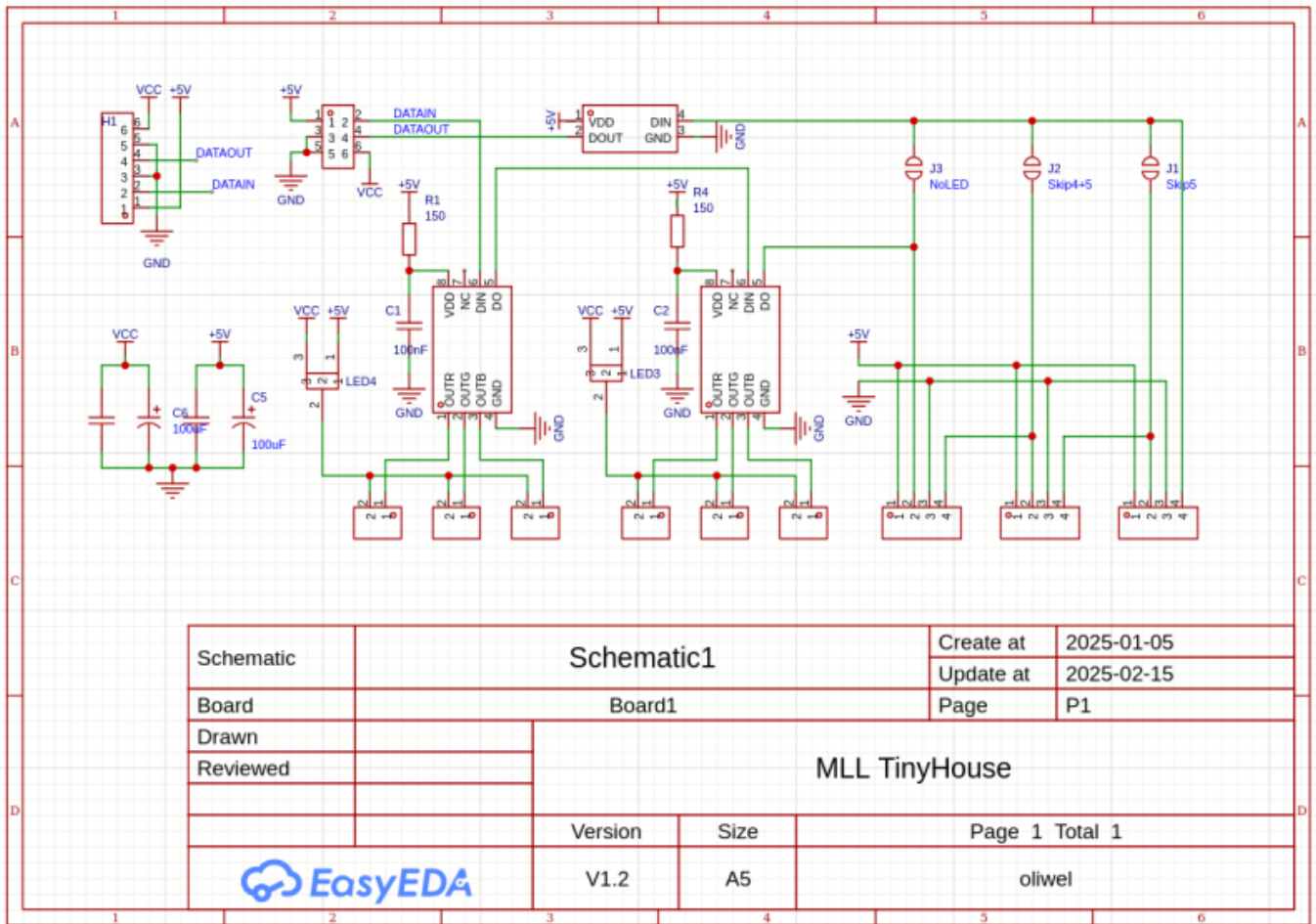
Anzahl	Bezeichnung	Beschreibung	Bestellnummer	Bemerkung
1	Platine	295 TinyHouse Platine		
!	INPUT	Wannenstecker, 6-polig, gerade	WSL 6G	
2	Stiftleisten	12-fach, 2.54mm	BKL 1x12	

Die Platine ist fertig SMD bestückt, die Stecker sind nicht notwendig wenn man die Löt pads verwendet.



Bei den Wannensteckern auf die Einbaurichtung achten!!

Schaltplan



From: <https://wiki.mobaledlib.de/> - MobaLedLib Wiki

Permanent link: https://wiki.mobaledlib.de/anleitungen/bauanleitungen/295_tinyhouse?rev=1751712198

Last update: 2025/07/05 10:43

