

Push-Button Action 4017 - Version 1.2



Die Platine bekommt man als registrierter Benutzer
im [MobaLedLib-Shop](#)
Direktlinks zum Shop: [Platine](#)

Um Aktionen bei einem Tastendruck auslösen zu können gibt es drei verschiedene Möglichkeiten bei der MobaLedLib. Bei der ersten Variante werden zehn Taster zusammen mit Widerständen direkt an die Hauptplatine angeschlossen. Die Taster können allerdings nicht simultan betätigt werden, da alle Taster einen Eingangspin beim LED-Arduino benutzen. Um diese Einschränkung aufzuheben, wurde die Platine „Push Button Action 4017“ entwickelt.

Diese Platine ermöglicht das einlesen von vielen verschiedenen Tastern (RGB&LED: 80 Taster, Weichenstellpult), welche sich auf der gesamten Anlage (Varianten RGB & LED) oder sich im Weichenstellpult (Variante C) befinden können. Die Ansteuerung erfolgt dabei über ein Kabel mit acht Adern (Varianten RGB oder LED) oder über zwei Kabel mit acht und vierzehn Adern (Variante C im Weichenstellpult).

Es gibt bislang die folgenden Bauanleitungen

- [Variante RGB](#)
- [Variante LED](#)

Eine ausführliche Anleitung von Hardi dazu ist hier zu finden: [Schalter und Taster einlesen mit der MobaLedLib \(Github\)](#)

Besonderheiten & Zusatzinformationen zu allen Platinen

Nachbestückung der Hauptplatine

Damit die PushButton-Platinen funktionieren müssen die zusätzlichen Bauteile auf der Hauptplatine vorhanden sein.

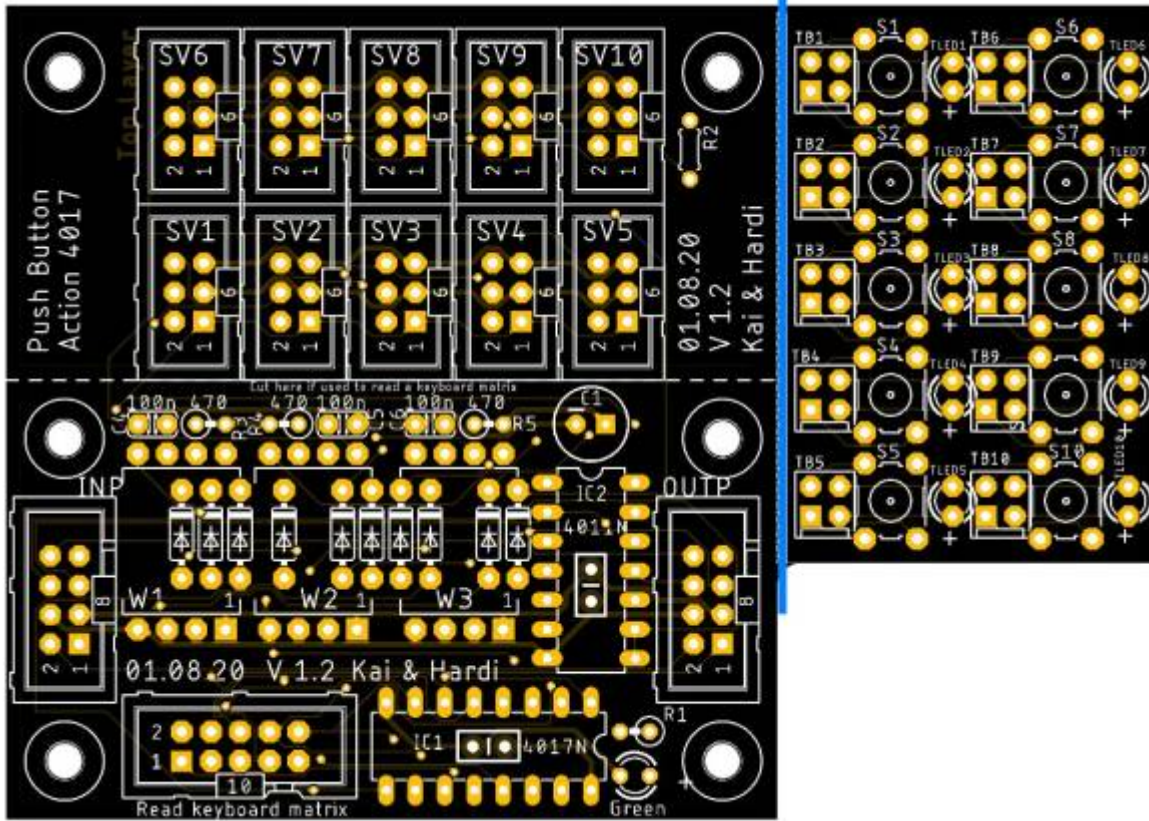
Welche Bauteile das sind, ist hier beschrieben: [Erweiterung für die Analoge Tastererkennung und den Anschluss der PushButton-Platinen](#)

Verwendung der RGB-Tasterplatine

Die RGB-Tasterplatine für die 16mm-Taster ist nicht kompatibel mit den PushButtonplatinen.

Schnittmarken auf der Platine

Vor der Verwendung der Platine für die verschiedenen Versionen, sollte die Platine mit einer [Modellbausäge mit Diamanttrennblatt](#) zerteilt werden. Die notwendigen Schnittmarke ist auf dem nachfolgendem Bild zu erkennen.



Beispiele für Taster

Für die Taster können alle möglichen Varianten von Tastern verwendet werden. Einzige Bedingung ist das es sich bei diesen um einen Schließler (NO) handelt. Auch der Einsatz von REED-Kontakten oder HALL-Effekt-Sensoren¹⁾, sowie Lichtschranken²⁾ ist möglich.

- Metalltaster mit LED-Beleuchtung z.B.: [eBay](#), [AliExpress](#)
- Kurzhubtaster z.B.: [Reichelt TASTER 9303](#), [AliExpress](#) oder [Amazon](#)
- Miniatur-Drucktaster z.B.: [AliExpress](#), [Reichelt](#), [eBay](#)
- Kippschalter z.B.: [Reichelt](#) oder mit Beleuchtung [AliExpress](#)

Die Links zu den Shops stellen nur unverbindliche Beispiele da.

Miniaturschalter	Taster grün, mit extra Led	Kippschalter, mit Beleuchtung (12V)	4x Kippschalter in Schaltkonsole
			

Anzahl der Taster pro Platine

Bei den Platinen gibt es eine paar Besonderheiten.

- Bei der Verwendung einer einzigen Platine können 10 Buttons eingelesen werden.
- Bei zwei Platinen sind es 18 Taster. Neun auf der ersten, da der zehnte Pin mit dem ersten Eingang der nächsten Platine verbunden ist. Auf der zweiten stehen auch nur neun Taster zur Verfügung da hier der erste Taster ausfällt, da dieser als Steuereingang von der vorherigen Platine (Taster 10) benötigt wird.
- ab der dritten Platine kommen jeweils 8 weitere Taster hinzu. Da auf allen mittleren Platinen der erste und der letzte Taster wegfällt für die Verbindung mit der vorherigen und der nächsten Platine.

Aus den Besonderheiten ergibt sich folgende maximale Anzahl an Tastern für die Varianten RGB-LED und LED

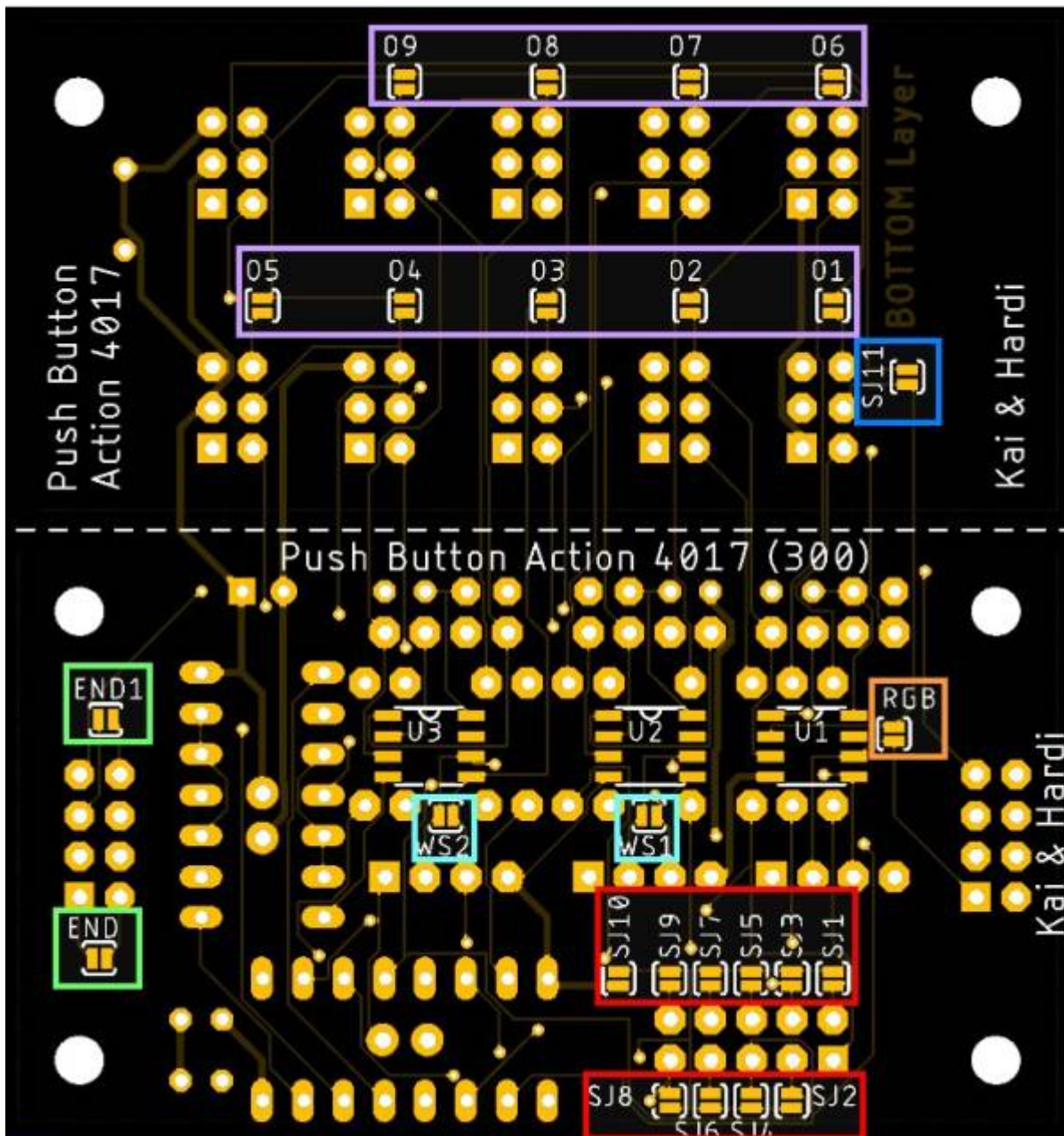
Anzahl an Platinen	Anzahl von verfügbaren Tastern
1	10
2	18
3	26
4	34
5	42
6	50
7	58

Anzahl an Platinen	Anzahl von verfügbaren Tastern
8	64
9	72
10	80

Lötjumper Unterseite Hauptplatine

Auf der Unterseite sind je nach Verwendung Lötjumper zu aktivieren. Nachfolgend eine Tabelle mit den Lötjumpfern und ihrer Funktion.

Lötjumper	Funktion
END	Dieser Jumper sollte geschlossen werden, wenn es sich bei dieser Platinen um die letzte in der Reihe von mehreren Platinen ist oder wenn es eine Einzelplatine sein soll.
END1	
RGB	Dieser Jumper muss geschlossen werden, wenn man anstatt der drei WS2811-Module einzelne WS2812B als LEDs verwendet. Wenn der Jumper geschlossen ist, dürfen die 3 WS2811-Module oder die WS2811-ICs auf der Unterseite nicht eingesteckt werden.
O1, O2, O3, O4, O5, O6, O7, O8, O9	Mit diesen Jumpfern wird die Anzahl der verwendeten Tasterkanäle festgelegt, bei der Verwendung der RGB-Leds. Es wird dabei der Jumper geschlossen welcher die Anzahl der verwendeten Tastern entspricht. Bei 10 Tastern muss kein Lötjumper gesetzt werden. Es darf immer nur einer dieser Lötjumper geschlossen werden.
SJ1, SJ2, SJ3, SJ4, SJ5, SJ6, SJ7, SJ8, SJ9, SJ10	Mit diesen Jumpfern wird die Anzahl der verwendeten Tasterkanäle festgelegt. Es wird dabei der Jumper geschlossen welcher der höchsten Nummer der verwendeten Tasteranschlüsse entspricht. Es darf nur einer der Lötjumper geschlossen werden.
SJ11	Wenn dieser Jumper geschlossen wird, erhält die LED vom Taster 10 ihr Signal vom roten Kanal des ersten WS2811-ICs oder Ws2811-Moduls. Dies kann nicht auf einer Einzelplatine oder der ersten Platine verwendet werden.
WS1, WS2	Einer dieser beiden Lötjumper wird gesetzt, wenn max drei bzw. sechs Taster verwendet werden und WS2811-Module, direkt auf der Platine, eingesetzt werden.



Lötjumper

Startplatine (max. 9 Taster)	
Höchster Taster in Verwendung	Lötjumper zum schließen
Taster 1	SJ1
Taster 2	SJ2
Taster 3	SJ3
Taster 4	SJ4
Taster 5	SJ5
Taster 6	SJ6
Taster 7	SJ7
Taster 8	SJ8
Taster 9	SJ9
Taster 10	nicht verfügbar Kontakt zur nächsten Platine
„END“ & „END1“ WS2811/WS2812 Daten Terminierung	nicht schließen
Mittelplatine (max. 8 Taster)	
Höchster Taster in Verwendung	Lötjumper zum schließen
Taster 1	nicht verfügbar, Kontakt zur vorherigen Platine
Taster 2	SJ2
Taster 3	SJ3
Taster 4	SJ4
Taster 5	SJ5
Taster 6	SJ6
Taster 7	SJ7
Taster 8	SJ8
Taster 9	SJ9
Taster 10	nicht verfügbar Kontakt zur nächsten Platine
„END“ & „END1“ WS2811/WS2812 Daten Terminierung	nicht schließen

Endplatine (max. 9 Taster)	
Höchster Taster in Verwendung	Lötjumper zum schließen
Taster 1	nicht verfügbar, Kontakt zur vorherigen Platine
Taster 2	SJ2
Taster 3	SJ3
Taster 4	SJ4
Taster 5	SJ5
Taster 6	SJ6
Taster 7	SJ7
Taster 8	SJ8
Taster 9	SJ9
Taster 10	SJ10
„END“ & „END1“ WS2811/WS2812 Daten Terminierung	unbedingt schließen, ansonsten erfolgt eine Unterbrechung des RGB-Kanal für die Taster
Einzelplatine (max. 10 Taster)	
Höchster Taster in Verwendung	Lötjumper zum schließen
Taster 1	SJ1
Taster 2	SJ2
Taster 3	SJ3
Taster 4	SJ4
Taster 5	SJ5
Taster 6	SJ6
Taster 7	SJ7
Taster 8	SJ8
Taster 9	SJ9
Taster 10	SJ10
„END“ & „END1“ WS2811/WS2812 Daten Terminierung	unbedingt schließen, ansonsten erfolgt eine Unterbrechung des RGB-Kanal für die Taster

Beispiele für die Lötjumper SJ1 - SJ10

Bei der Startplatine können nur die ersten 9 Taster verwendet werden. Taster 10 ist für die Verbindung mit weiteren Platinen notwendig

- Startplatine mit 6 Tastern: **SJ6**
- Startplatine mit 3 Tastern: **SJ3**

Bei den Mittelplatinen muss beachtet werden, dass die Taster 1 und Taster 10 nicht zur Verfügung stehen, da diese für die Kommunikation mit der vorherigen und der nachfolgenden Platine benötigt werden. Daher wird bei diesen erst mit der Bestückung ab Taster 2 angefangen und bei Taster 9 ist Ende. Daher immer den Lötjumper schließen welcher der Position des letzten verwendeten Tastereingangs auf dieser Platine entspricht. (*Anzahl der Taster welche an der Platine angeschlossen sind + 1*)

- Mittelplatine mit 4 Tastern: **SJ5**
- Mittelplatine mit 8 Tastern: **SJ9**

Auf der Endplatine können ebenfalls wie auf der Startplatine nur 9 Taster verwendet werden. Hier wird zudem wie bei den Mittelplatinen mit Taster2 angefangen zu bestücken.

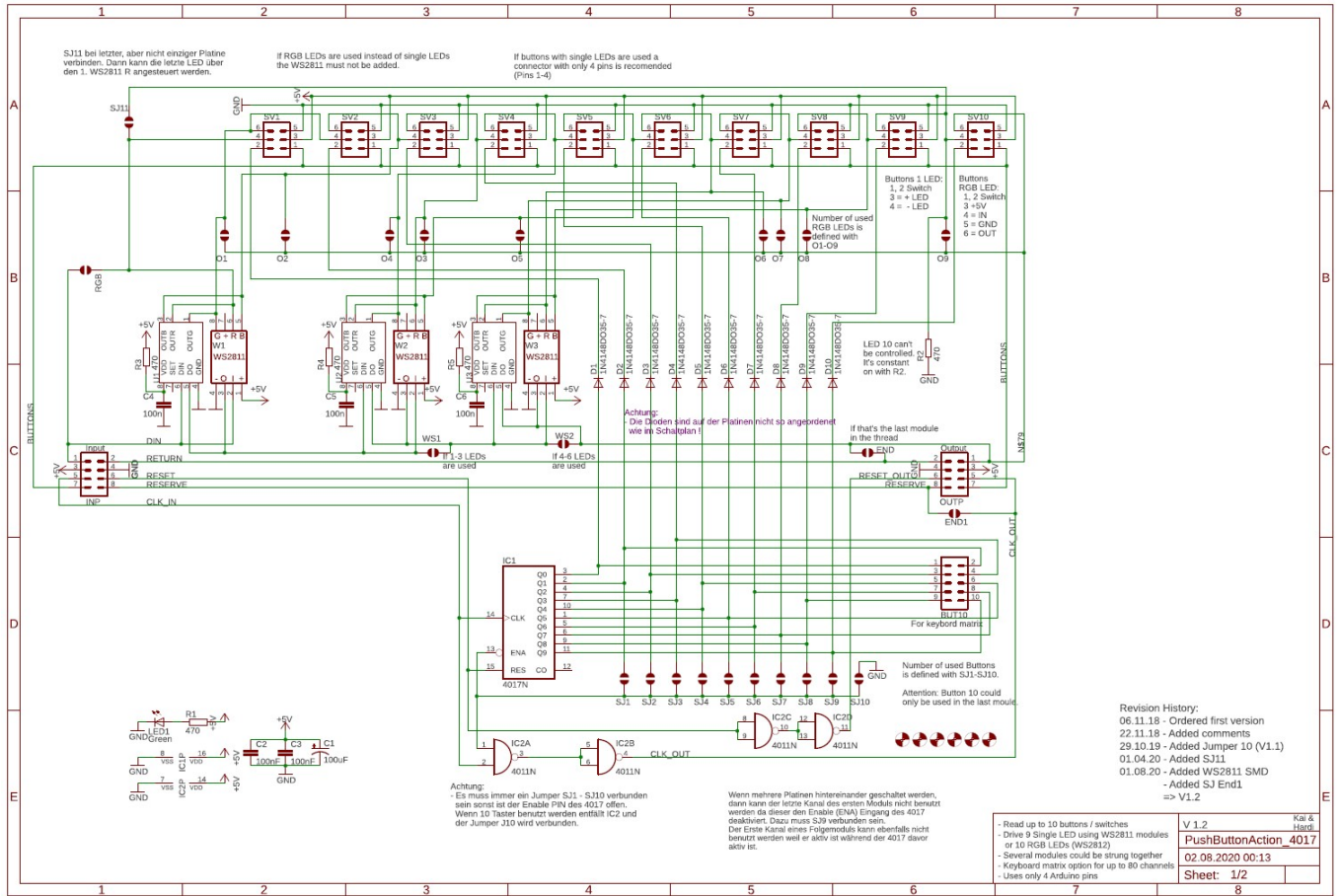
- Endplatine mit 5 Tastern: **SJ6**
- Endplatine mit 9 Tastern: **SJ10**

Verwendung von beiden Anschlüssen der Hauptplatine

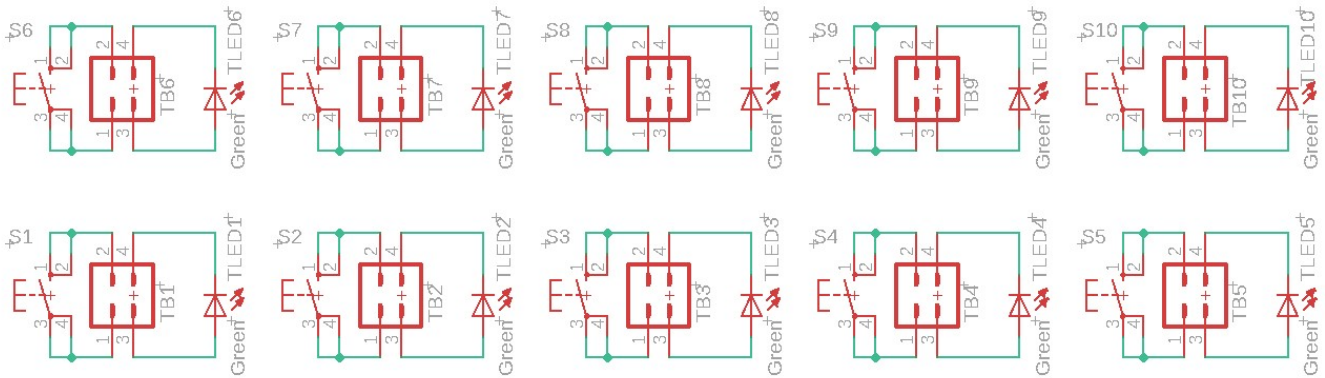
Wenn man beide Ports auf der Hauptplatine für den Anschluss der „PushButton_4017-Platinen“ verwenden möchte, muss auf der letzten Platine welche am Anschluss „KEYBRD“ angeschlossen ist, der IC „4011“ eingesteckt sein und die Lötjumper „END“ und „END1“ geschlossen werden. Andernfalls wird das Clock-Signal nicht an den zweiten Port weitergeleitet.

Schaltpläne

Schaltplan Hauptplatine



Schaltplan Tasterplatine



1) 2)
mit einer passenden zusätzlichen Schaltung

From:
<https://wiki.mobaledlib.de/> - MobaLedLib Wiki

Permanent link:
https://wiki.mobaledlib.de/anleitungen/bauanleitungen/300de_pushbutton-4017_v1-2_uebersicht?rev=1727021031

Last update: 2024/09/22 16:03

