

Push-Button Action 4017 - Version 1.2

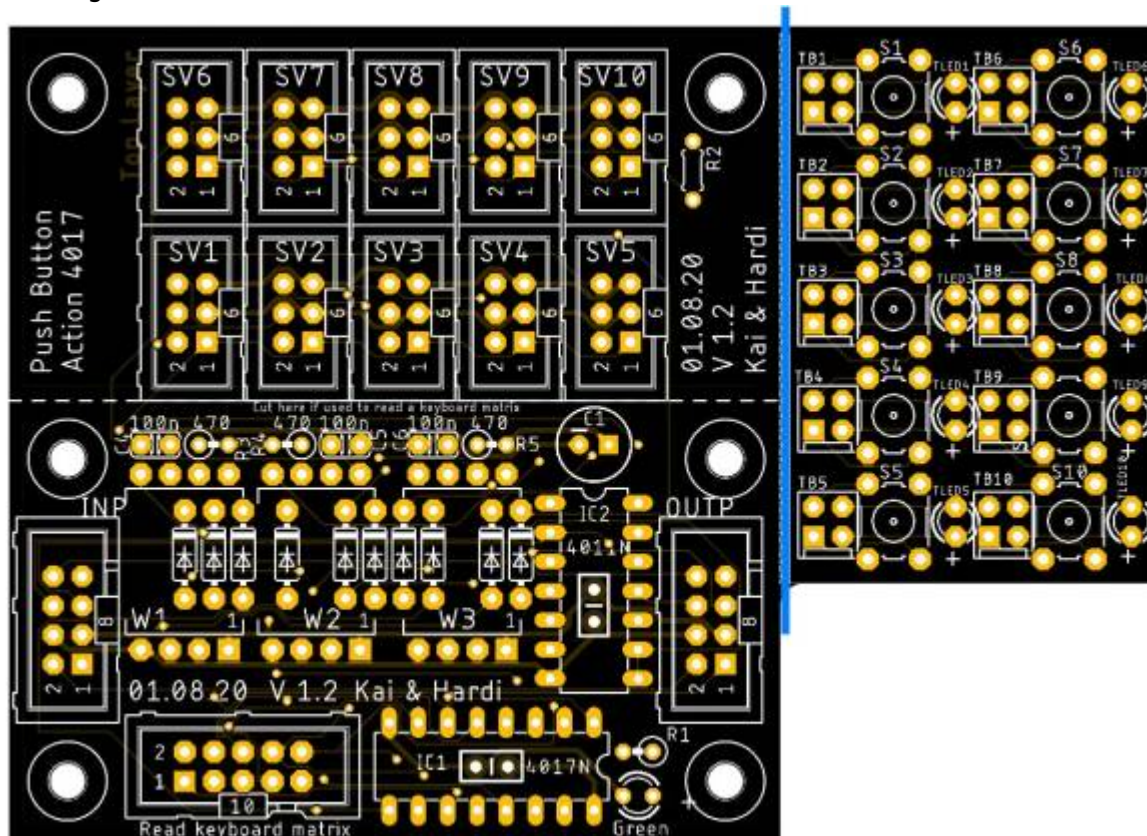
Variante LEDs

Nachfolgend wird der Aufbau der **Variante normale LED** beschrieben.

Eine Übersicht aller Varianten und zusätzliche Informationen sind auf der [Übersichtsseite](#) zu finden.

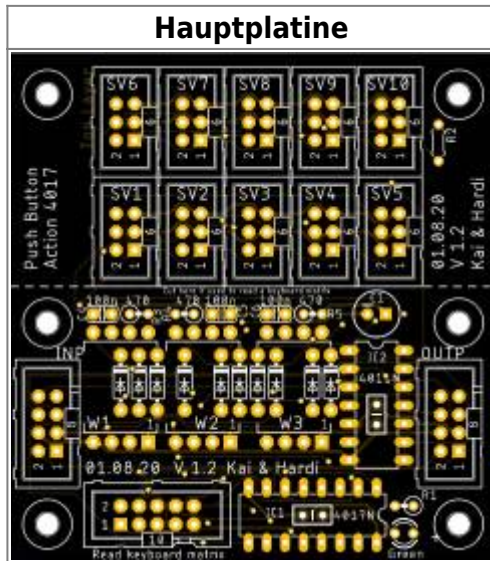
Schnittmarken auf der Platine

Vor der Verwendung der Platine für die verschiedenen Versionen, sollte die Platine mit einer [Modellbausäge mit Diamanttrennblatt](#) zerteilt werden. Die notwendige Schnittmarke ist auf dem nachfolgendem Bild zu erkennen.



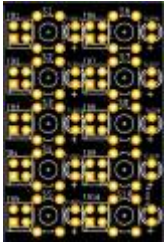
Variante mit normalen LEDs

Für diese Variante werden die folgenden Teile der Platine benötigt



Die Tastaturplatte ist zum experimentieren und dem direkten Einsatz auf der Hauptplatine vorgesehen.

Eine Anleitung dazu ist [hier](#) zu finden.



Benötigte Werkzeuge

- Lötkolben
- Lötzinn

Stückliste

Für die Bestückung der Platine zur Verwendung von normalen LEDs, welche sich entweder neben den Tastern oder auch im Taster befinden können, steht bei Reichelt wieder ein [Warenkorb](#) zur Verfügung. Dieser enthält alle Teile für eine Platine welche mit 10 Tastern verwendet werden soll, ausgenommen die beiden 8-poligen Wannenstecker, sowie die Taster und die WS2811-ICs.

Bitte die [Hinweise zu der maximalen Anzahl von Tastern pro Platine](#) beachten.

Anzahl	Bezeichnung	Beschreibung	Bestellnummer	Alternativen, Bemerkungen
1	Platine	Platine - 300_Push-Button-Action-4017	300-Push Button Action 4017	
1	C1	Elektrolytkondensator, 100µF, 16V	SM 100/16RAD	
5	C2, C3, C4, C5, C6	Keramikkondensator 100nF, 50V	Z5U-2,5 100N	
10	D1, D2, D3, D4, D5, D6, D7, D8, D9, D10	Diode 1N4148	1N 4148	
1	IC1	MOS 4017 Counter, 10-Stage, 3 - 15 V, DIP-16	MOS 4017	
1	IC1	IC-Sockel 16-polig	GS 16P	
1	IC2	MOS 4011 NAND-Gate, 2-Input, 3 - 15 V, DIP-14	MOS 4011	notwendig wenn mehr als 10 Taster durch weitere Platinen abgefragt werden sollen
1	IC2	IC-Sockel 14-polig	GS 14P	
2	INP, OUT	Wannenstecker, 8-polig	Pollin: 451167	Bei Reichelt leider nicht erhältlich.
1	LED1	LED, 3mm, grün	LED 3MM GN	
4	R1, R3, R4, R5	Widerstand, 470 Ω	METALL 470	
10	SV1, SV2, SV3, SV4, SV5, SV6, SV7, SV8, SV9, SV10	Wannenstecker, 6-polig	WSL 6G	
3	U1, U2, U3	WS2811 - SMD	AliExpress	

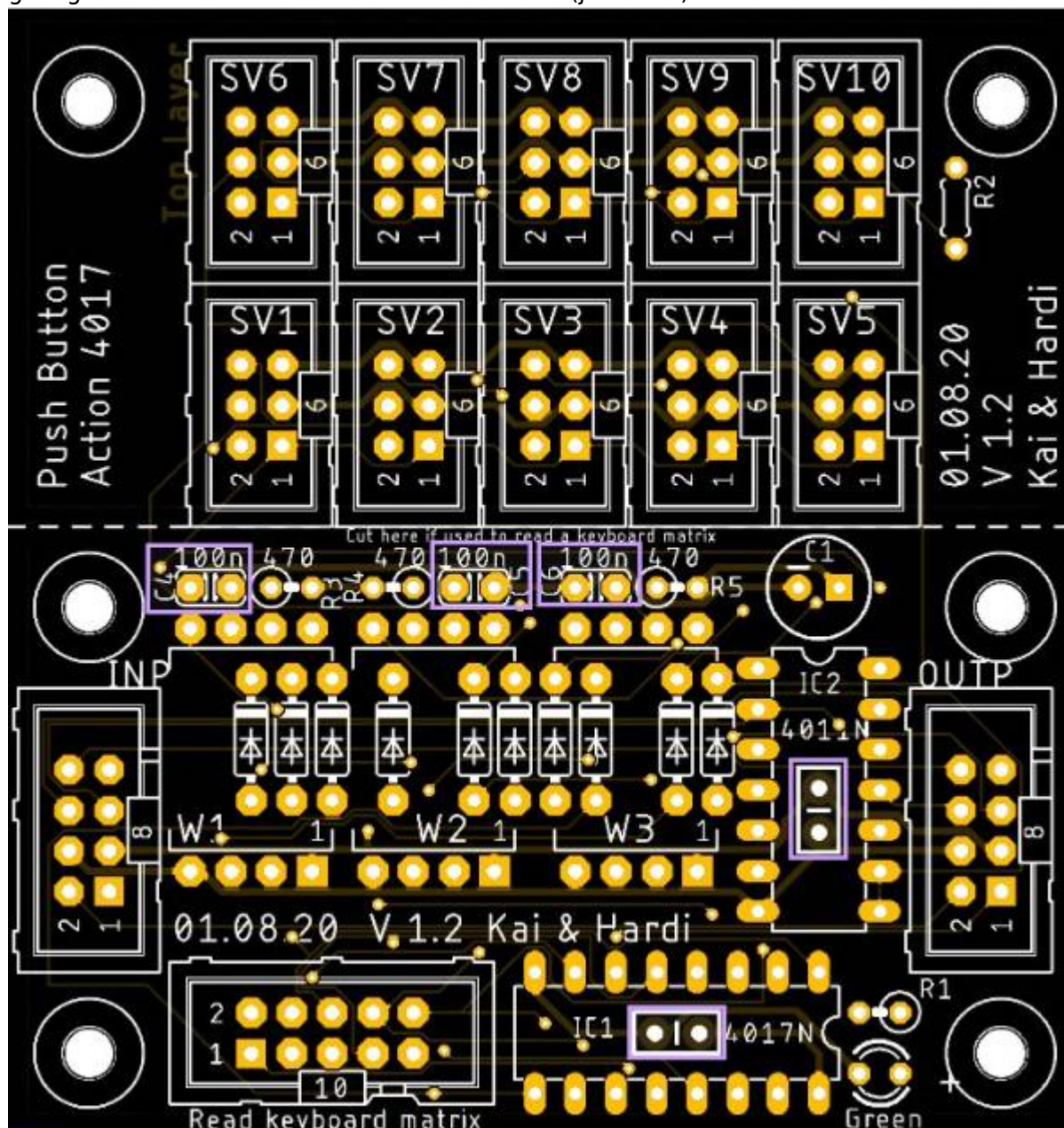
Bauanleitung

Oberseite Hauptplatine

Den Beginn machen die zehn 1N4148 Dioden. Bitte bei diesen auf die Polung achten. Der schwarze Strich muss zu dem dickem weißen Strich auf der Platine zeigen. Da die Zuordnung der Dioden auf der Platine nicht leicht ersichtlich ist, wurden die Dioden auf dem Bild nochmals extra beschriftet.



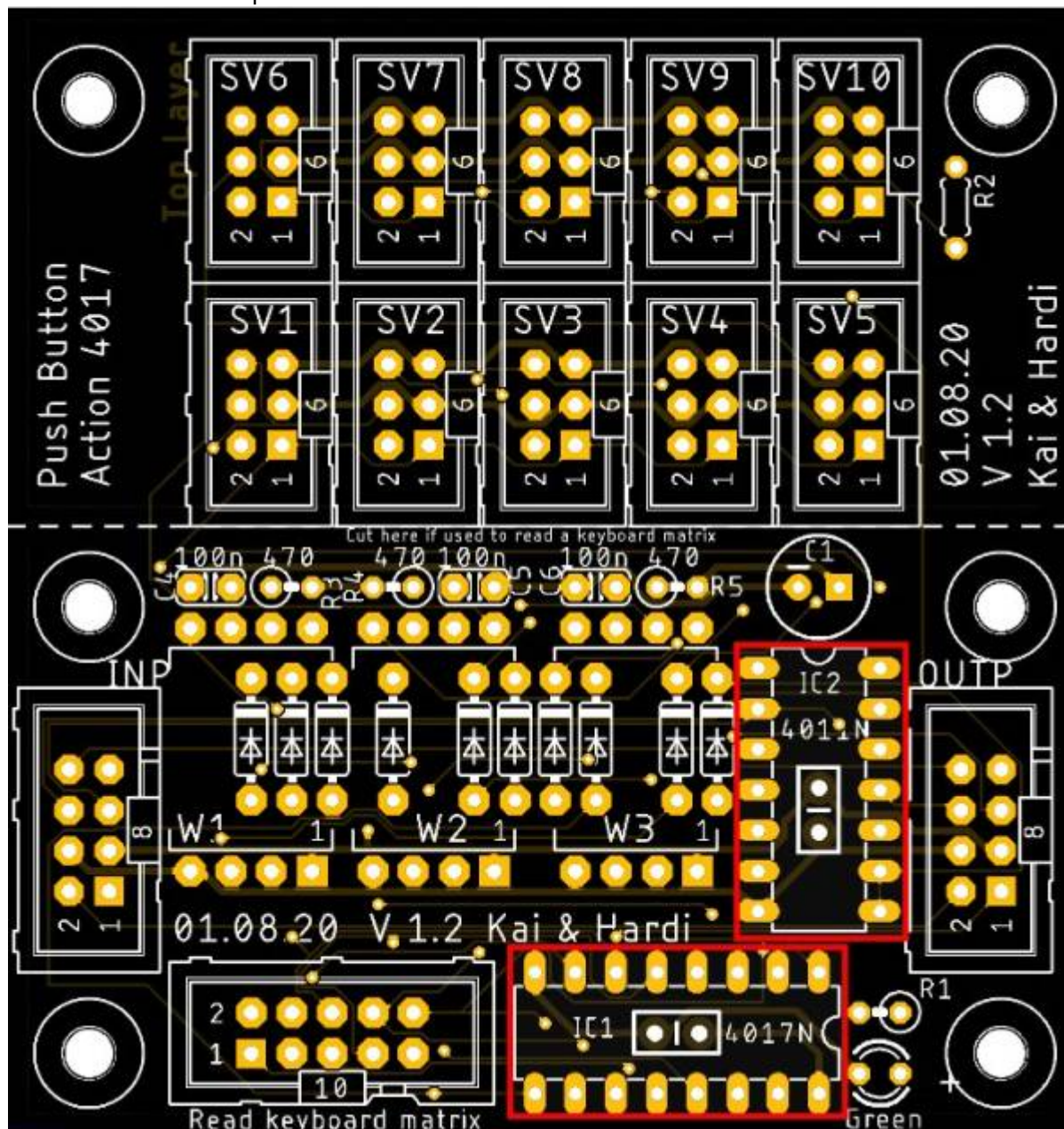
gefolgt von den Keramikkondensator C2 bis C6 (je 100nF)



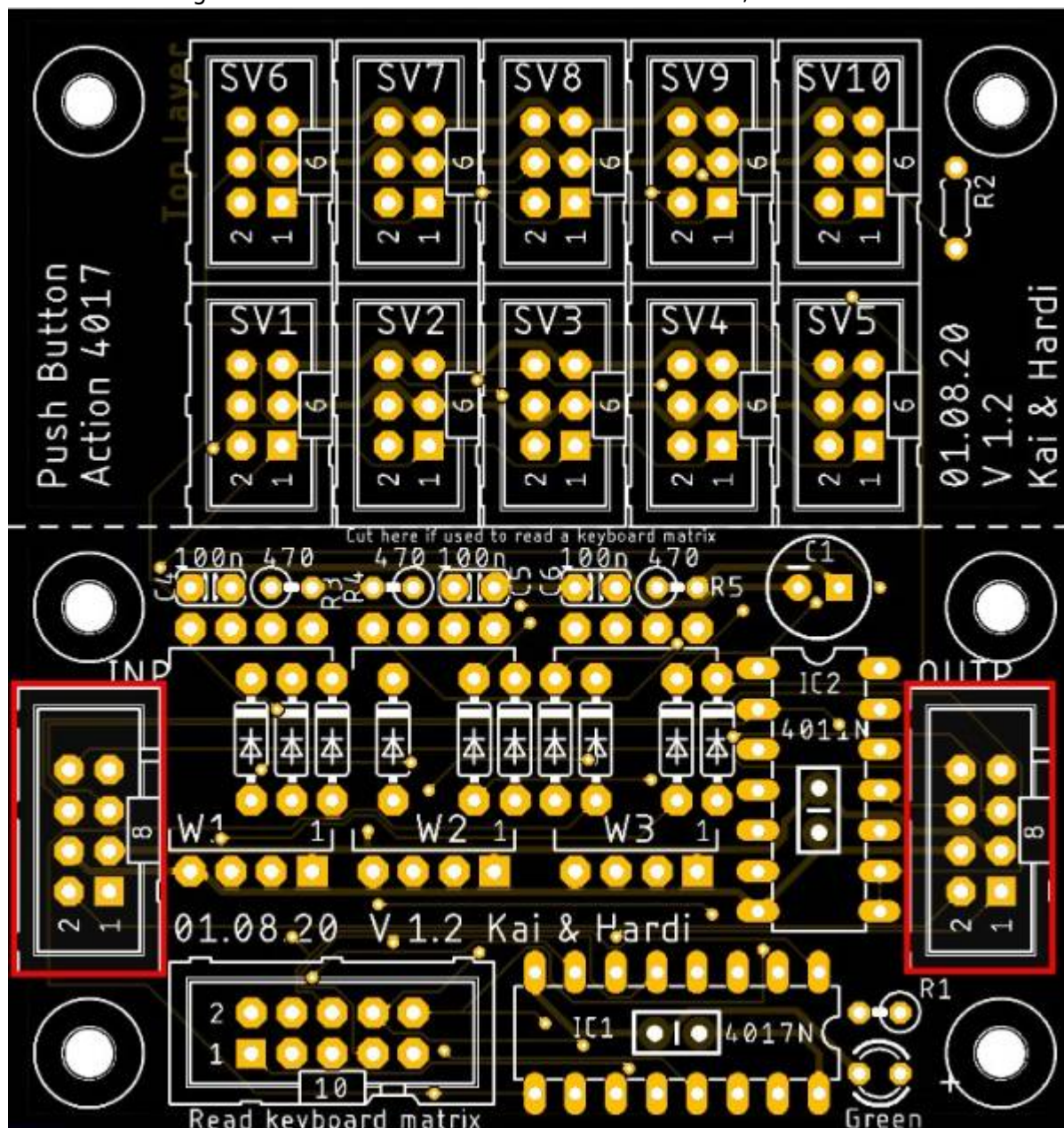
Danach folgen die beiden IC-Sockel.

Der Sockel für den **IC2** sollte, sowie auch der Kerko **C3** gleich mit eingelötet werden.

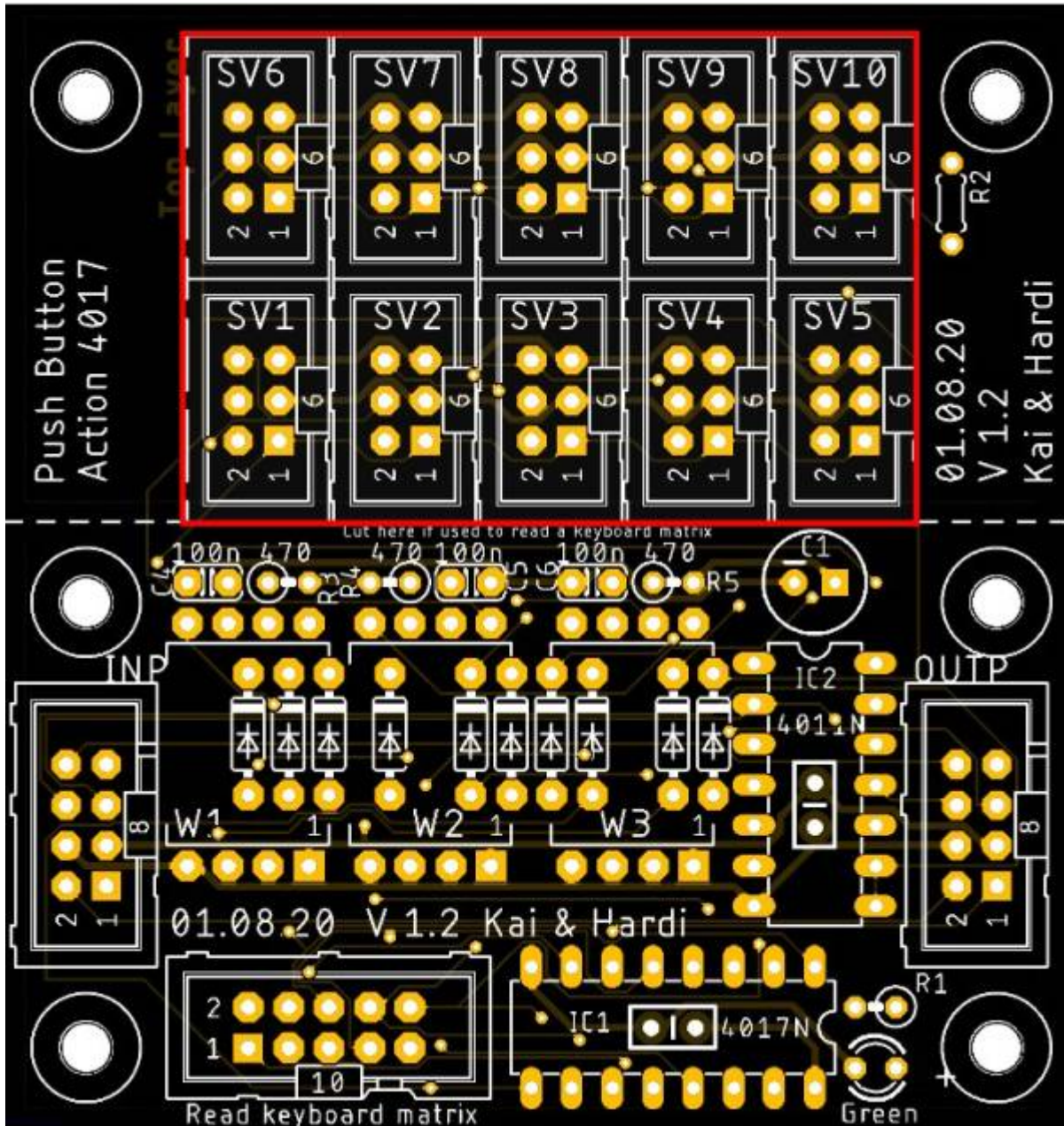
Dies erleichtert ein späteres erweitern auf mehr als 10 Taster.



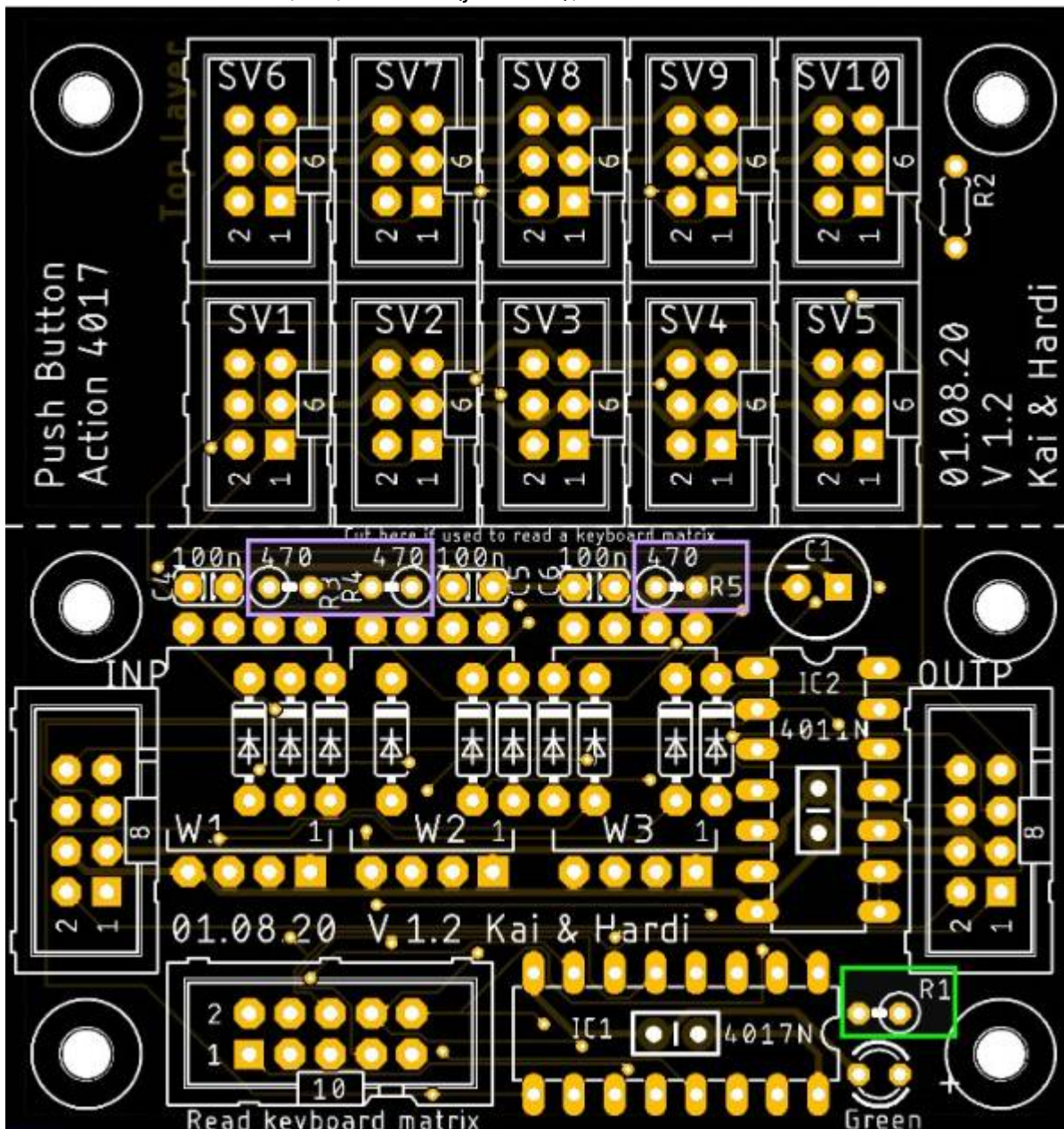
Als nächstes folgen die beiden Wannenstecker **INP** und **OUTP**,



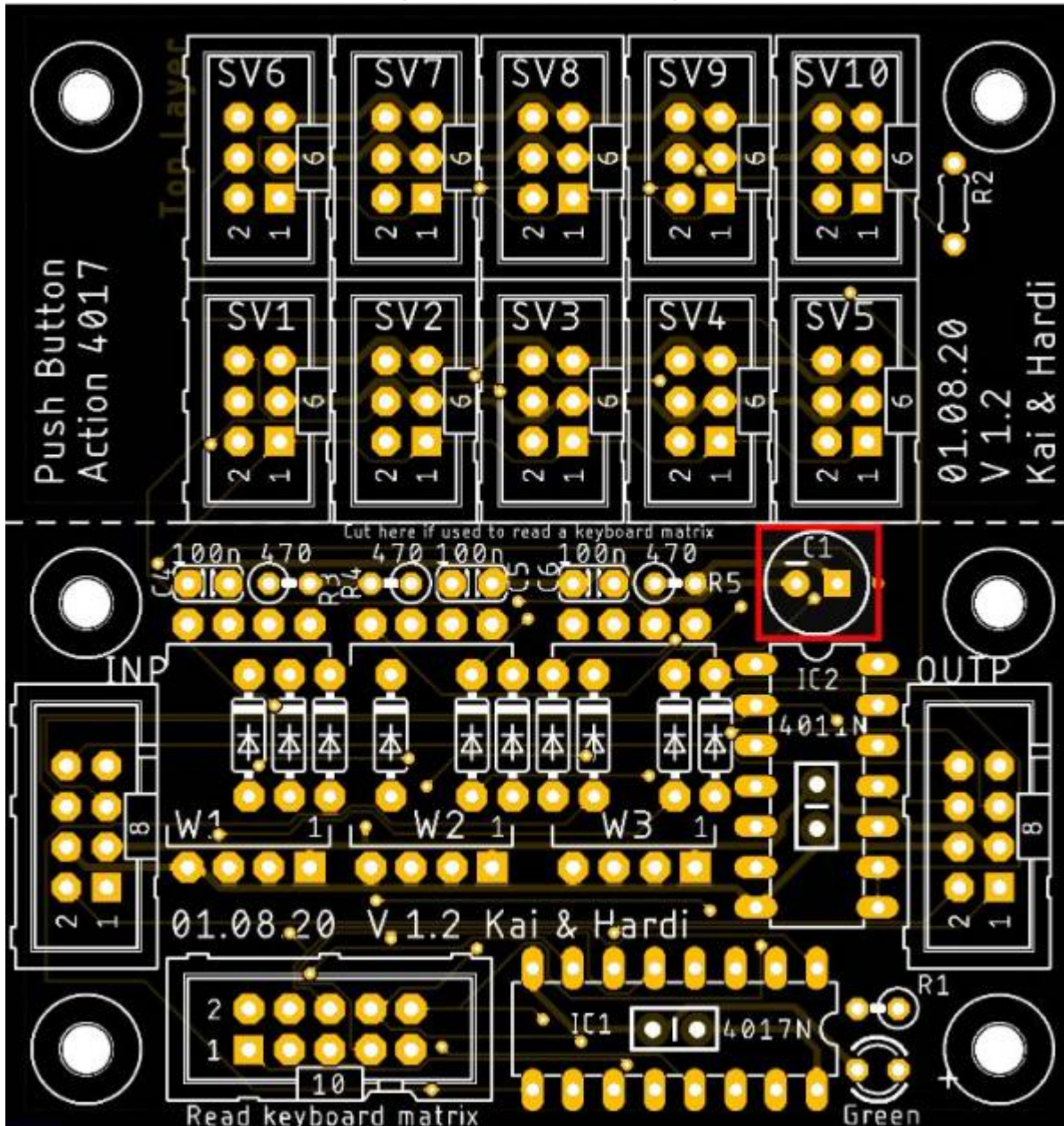
die zehn Wannenstecker SV1 - SV10



die drei Widerstände R1, R3, R4 & R5 (je 470 Ω),

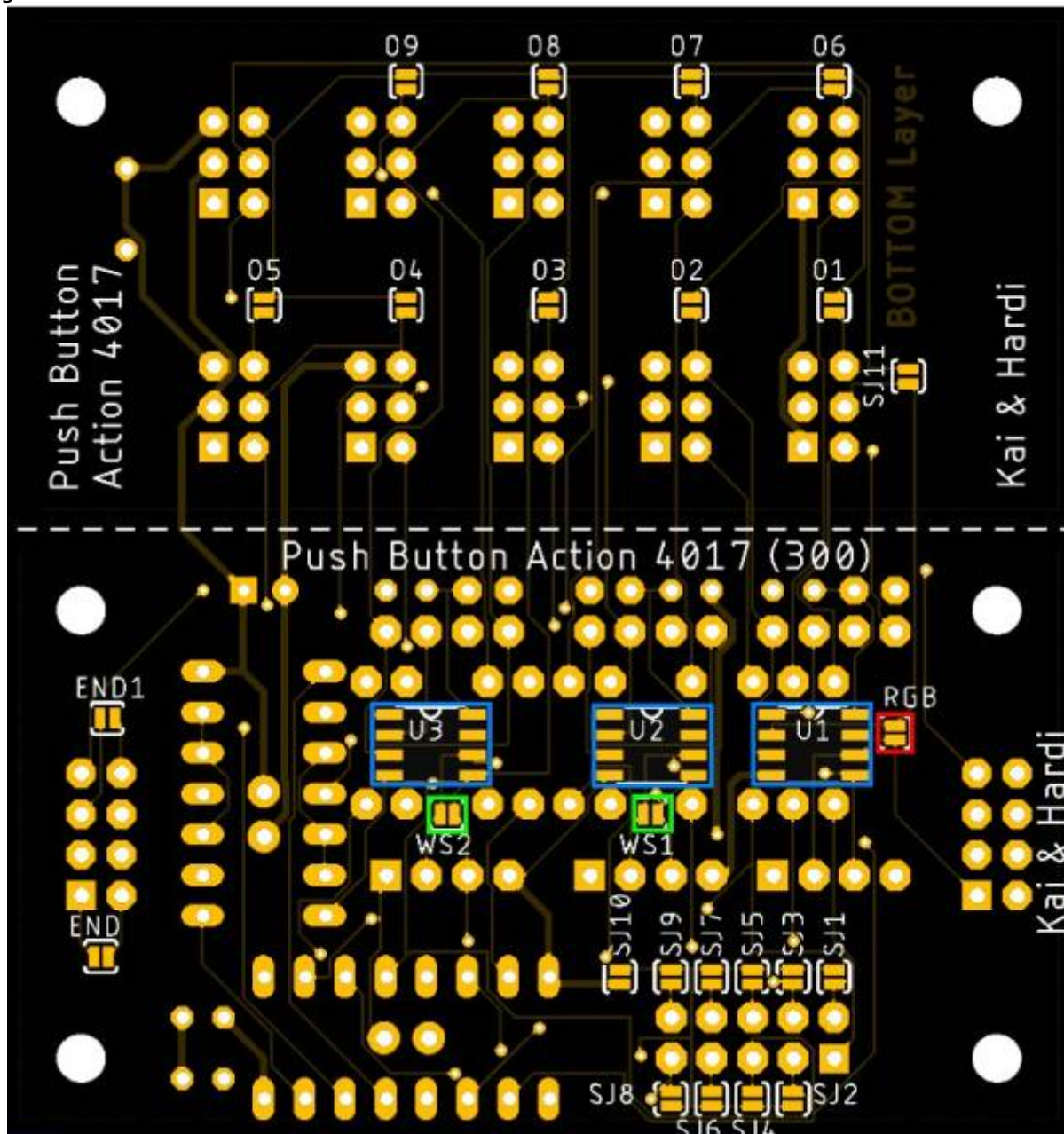


Den Abschluss macht der Elektrolytkondensator C1 (100µF).



Unterseite Hauptplatine

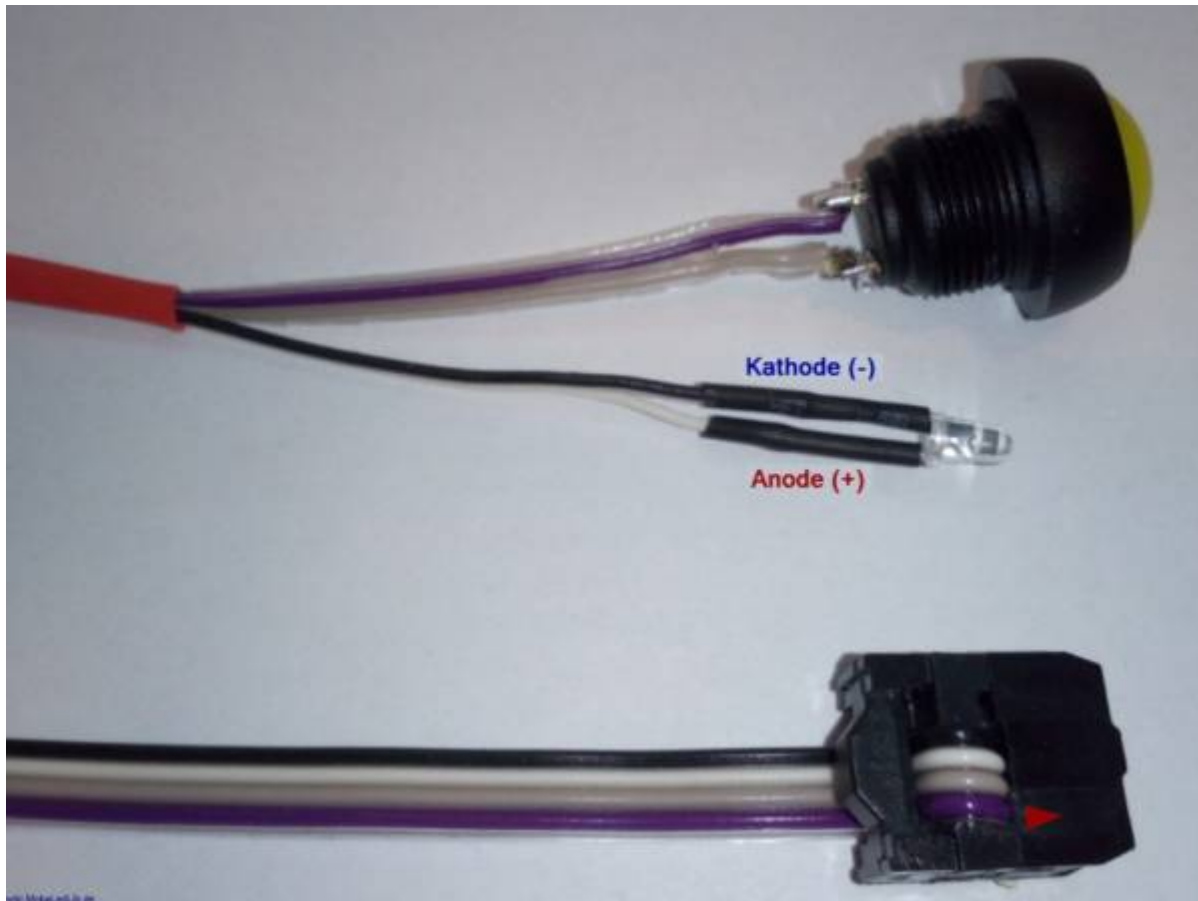
Da wir anstelle der WS2811-Module, die SMD-Version verwenden, kommen auf der Unterseite noch die drei ICs an die Reihe. Pin1 ist auf den Bild jeweils oben Links. Der rote Lötjumper darf nicht verbunden sein, die grünen werden je nach Anzahl von Tastern geschlossen.



Verkabelung LEDs und Taster

Bei der Verwendung der Wannenstecker und Buchsen, empfiehlt es sich das Kabel so aufzuspleisen und zu verwenden.

- Pin 1 (lila) und 2 (grau) sind für den Anschluss an den Taster. Die Polung kann dabei ignoriert werden.
- Pin 3 (weiß) LED-Anode (+) / langer Pin
- Pin 4 (schwarz) LED-Kathode (-) / kurzer Pin
- Pin 5 & Pin 6 bleiben unbelegt.



Lötjumper

Eine komplette Aufzählung und Erklärung aller Lötjumper gibt es hier [Lötjumper Unterseite Hauptplatine](#).

Für die Verwendung der Platine mit normalen LEDs sollten die folgenden Lötjumper gesetzt werden.

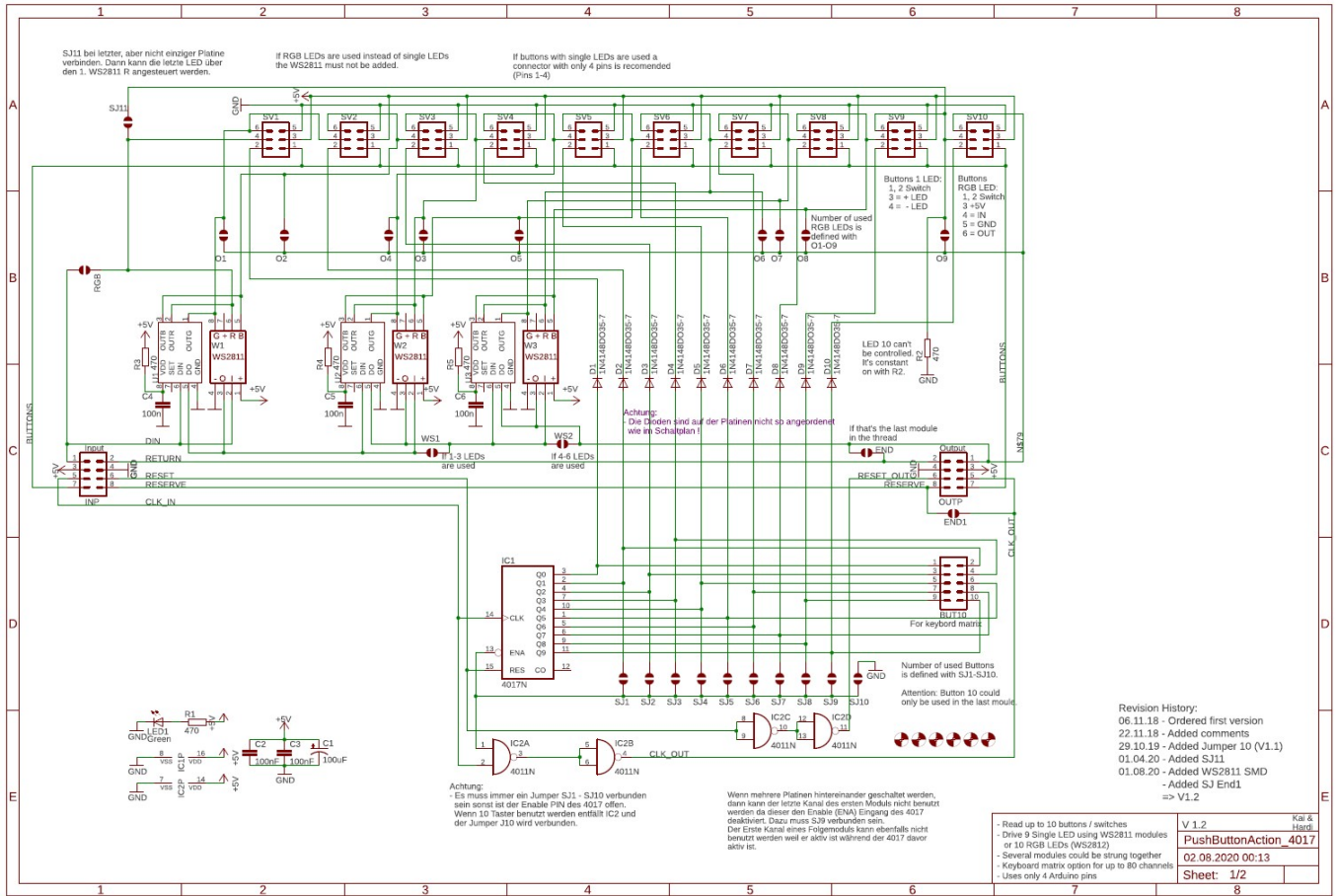
- SJ1 - SJ10 (*entsprechend der Anzahl an verwendeten Tastern*)
- SJ11 *Wenn dieser Jumper geschlossen wird, erhält die LED von Taster10 ihr Signal vom roten Kanal des ersten WS2811-ICs oder WS2811-Moduls.*
- evtl WS1 oder WS2 bei weniger als drei bzw. sechs LEDs und nur einem oder zwei WS2811-Modulen

Die nachfolgenden Lötjumper dürfen nicht aktiviert sein.

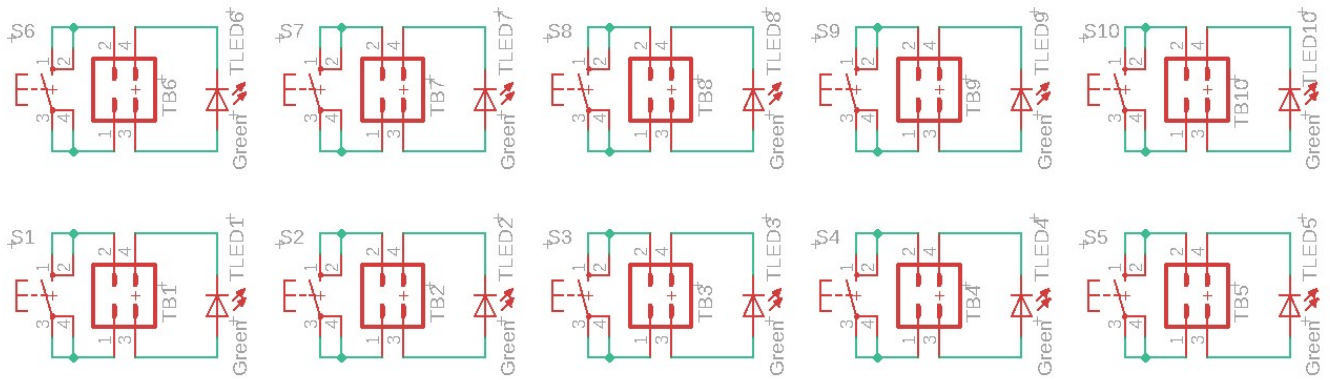
- RGB (umgeht die WS2811-Module und verursacht dadurch widersprüchliche Farbinformationen)
 - O1, O2, O3, O4, O5, O6, O7, O8, O9
-

Schaltpläne

Schaltplan Hauptplatine



Schaltplan Tasterplatine



From: <https://wiki.mobaledlib.de/> - MobaLedLib Wiki

Permanent link: https://wiki.mobaledlib.de/anleitungen/bauanleitungen/300de_pushbutton-4017_v1-2_variante_normale_leds?rev=1602781573

Last update: 2020/10/15 18:06

