

Push-Button Action 4017 - Version 1.2

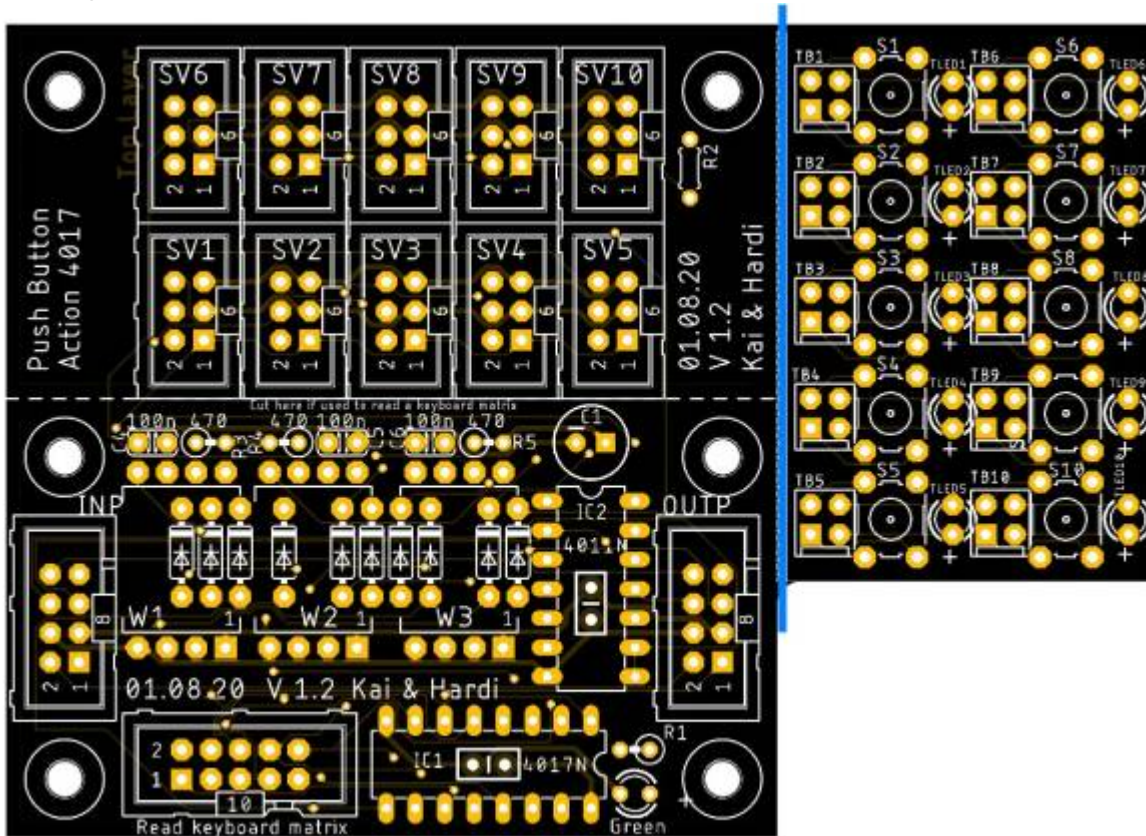
Varinate RGB

Nachfolgend wird der Aufbau der **Variante RGB** beschrieben.

Eine Übersicht aller Varianten und zusätzliche Informationen sind auf der [Übersichtsseite](#) zu finden.

Schnittmarken auf der Platine

Vor der Verwendung der Platine für die verschiedenen Versionen, sollte die Platine mit einer [Modellbausäge mit Diamanttrennblatt](#) zerteilt werden. Die notwendige Schnittmarke ist auf dem nachfolgendem Bild zu erkennen.

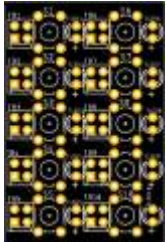


Variante mit RGB-LEDs

Für diese Variante werden die folgenden Teile der Platine benötigt



Die Tastaturplatte ist zum experimentieren und dem direkten Einsatz auf der Hauptplatine vorgesehen. Eine Anleitung dazu ist [hier](#) zu finden. **Die Tasterplatte kann hier verwendet werden. Allerdings dürfen die LEDs dann nicht bestückt sein.**



Benötigte Werkzeuge

- Lötkolben
- Lötzinn

Stückliste

Für die Bestückung der Platine zur Verwendung von RGB-LEDs steht bei Reichelt wieder ein [Warenkorb](#) zur Verfügung. Dieser enthält alle Teile für eine Platine welche mit 10 Tastern verwendet werden soll, ausgenommen die beiden 8-poligen Wannenstecker.

Bitte die [Hinweise zu der maximalen Anzahl von Tastern pro Platine](#) beachten.

Anzahl	Bezeichnung	Beschreibung	Bestellnummer	Alternativen, Bemerkungen
1	Platine	Platine - 300_Push-Button-Action-4017	300-Push Button Action 4017	
1	C1	Elektrolytkondensator, 100µF, 16V	SM 100/16RAD	
2	C2, C3	Keramikkondensator 100nF, 50V	Z5U-2,5 100N	
10	D1, D2, D3, D4, D5, D6, D7, D8, D9, D10	Diode 1N4148	1N 4148	
1	IC1	MOS 4017 Counter, 10-Stage, 3 - 15 V, DIP-16	MOS 4017	
1	IC1	IC-Sockel 16-polig	GS 16P	
1	IC2	MOS 4011 NAND-Gate, 2-Input, 3 - 15 V, DIP-14	MOS 4011	notwendig wenn mehr als 10 Taster durch weitere Platinen abgefragt werden sollen
1	IC2	IC-Sockel 14-polig	GS 14P	
2	INP, OUT	Wannenstecker, 8-polig	Pollin: 451167	Bei Reichelt leider nicht erhältlich.
1	LED1	LED, 3mm, grün	LED 3MM GN	
1	R1	Widerstand, 470 Ω	METALL 470	
10	SV1, SV2, SV3, SV4, SV5, SV6, SV7, SV8, SV9, SV10	Wannenstecker, 6-polig	WSL 6G	

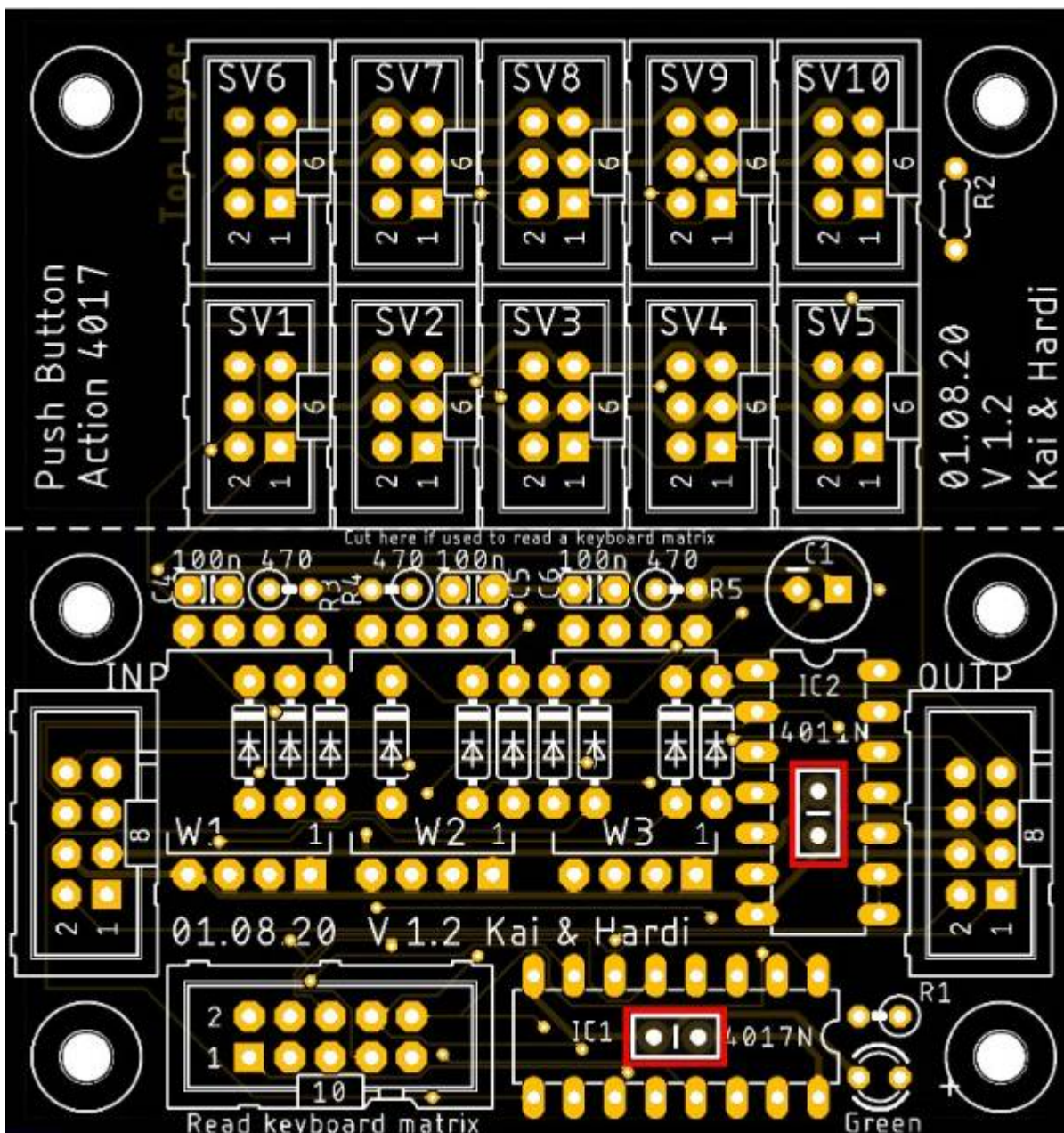
Bauanleitung

Oberseite Hauptplatine

Den Beginn machen die zehn 1N4148 Dioden. Bitte bei diesen auf die Polung achten. Der schwarze Strich muss zu dem dickem weißen Strich auf der Platine zeigen. Da die Zuordnung der Dioden auf der Platine nicht leicht ersichtlich ist, wurden die Dioden auf dem Bild nochmals extra beschriftet.



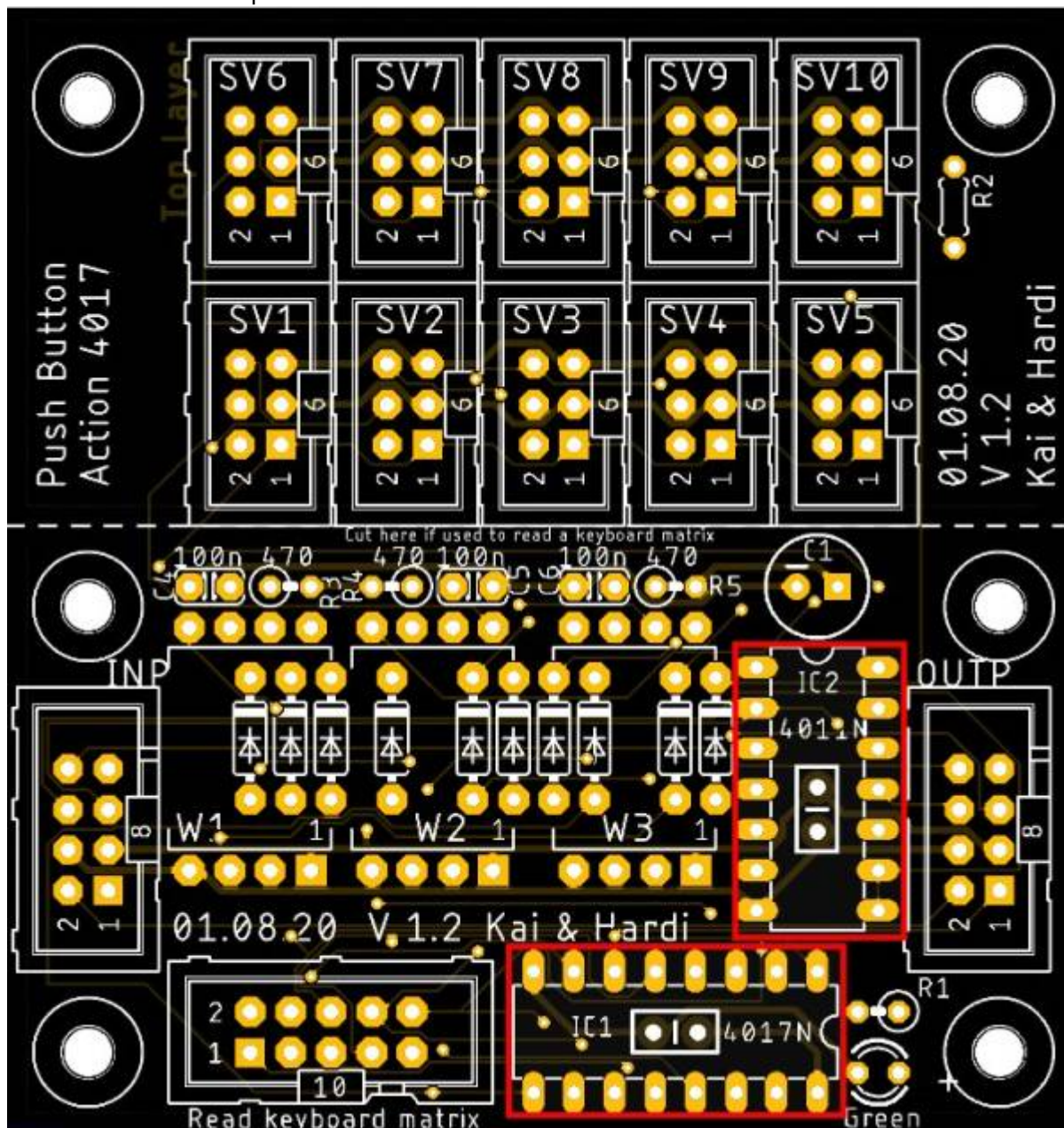
gefolgt von den beiden Keramik Kondensator C2 & C3 (je 100nF)



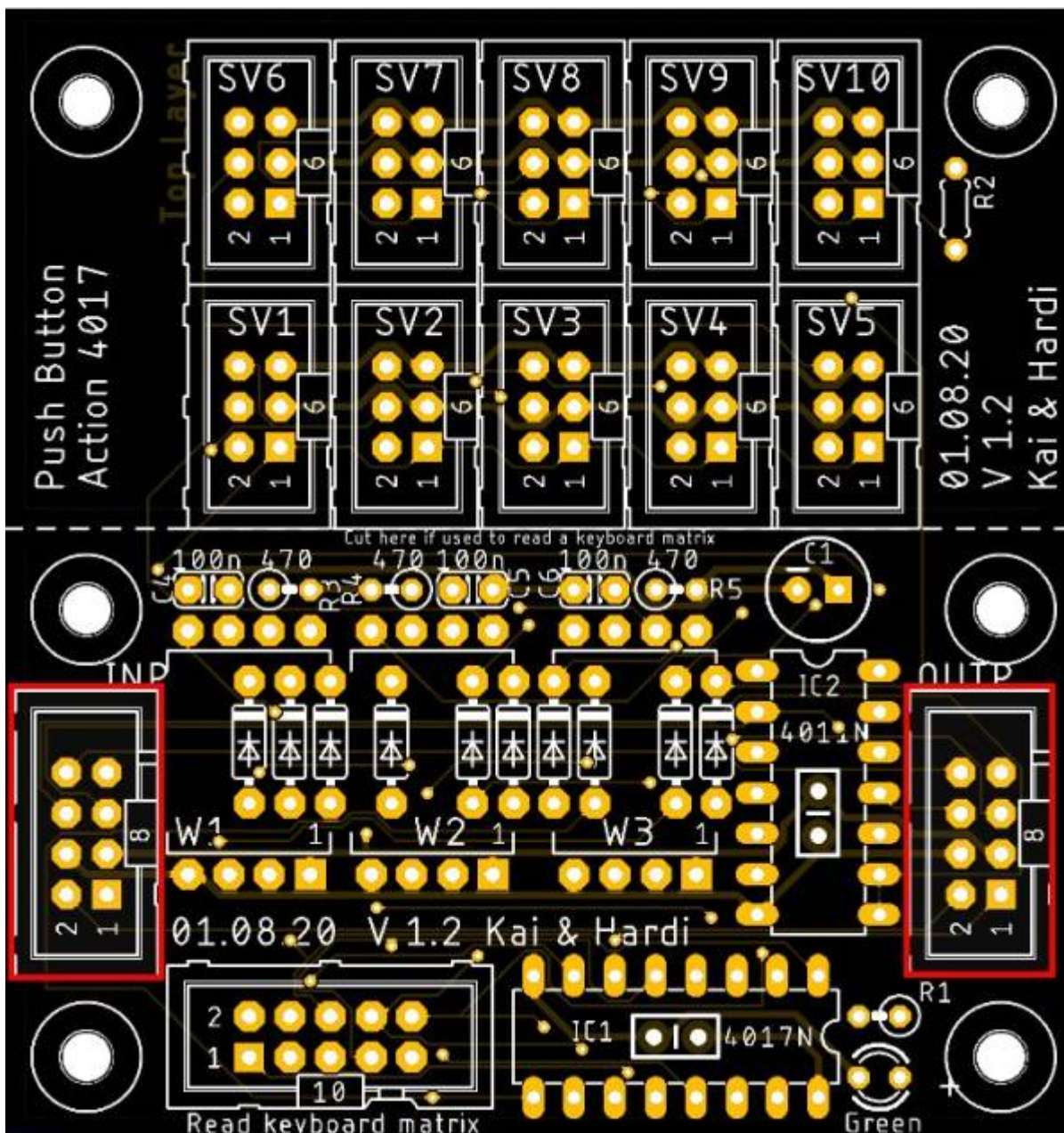
Danach folgen die beiden IC-Sockel.

Der Sockel für den **IC2** sollte, sowie auch der Kerko **C3** gleich mit eingelötet werden.

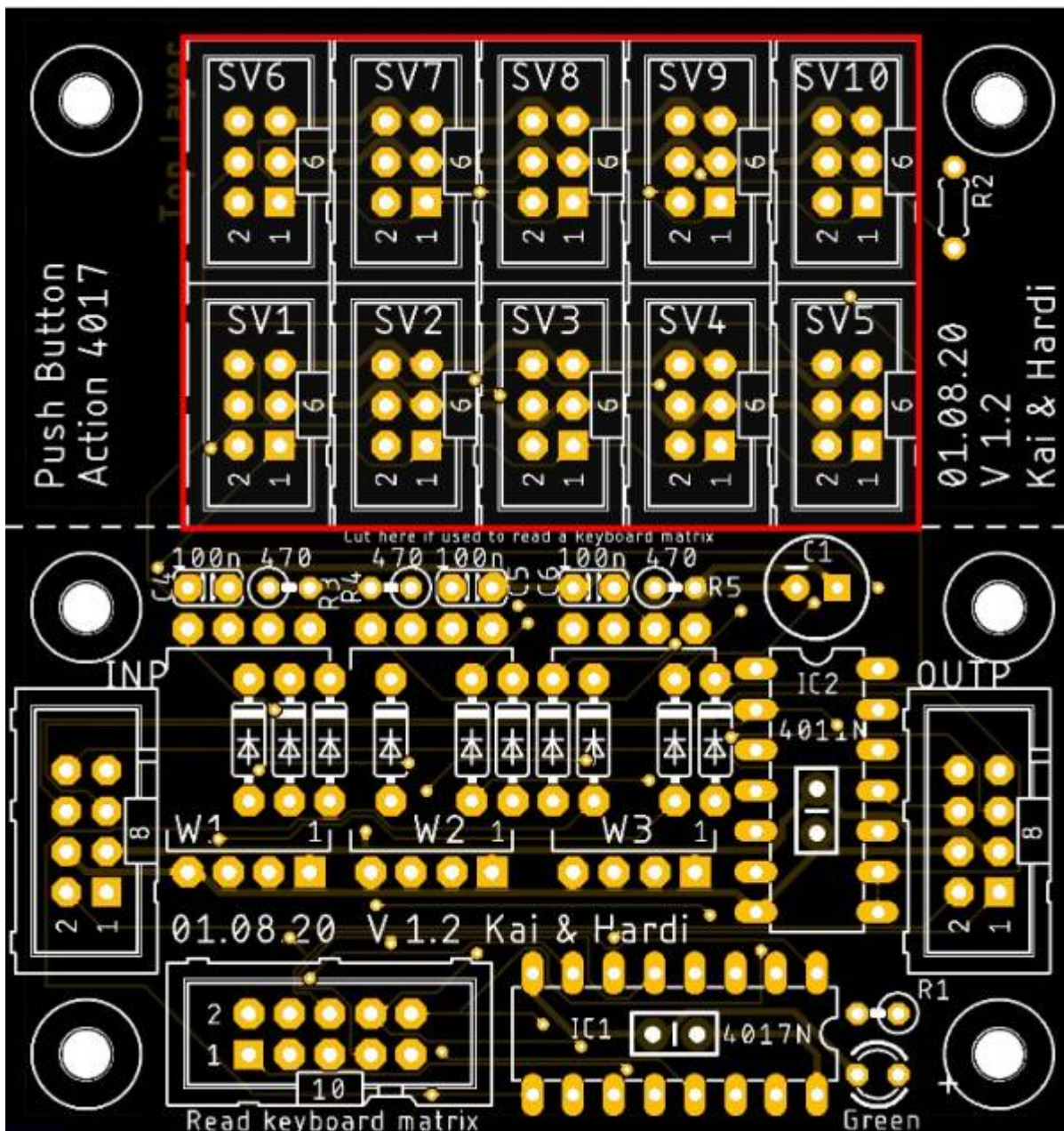
Dies erleichtert ein späteres erweitern auf mehr als 10 Taster.



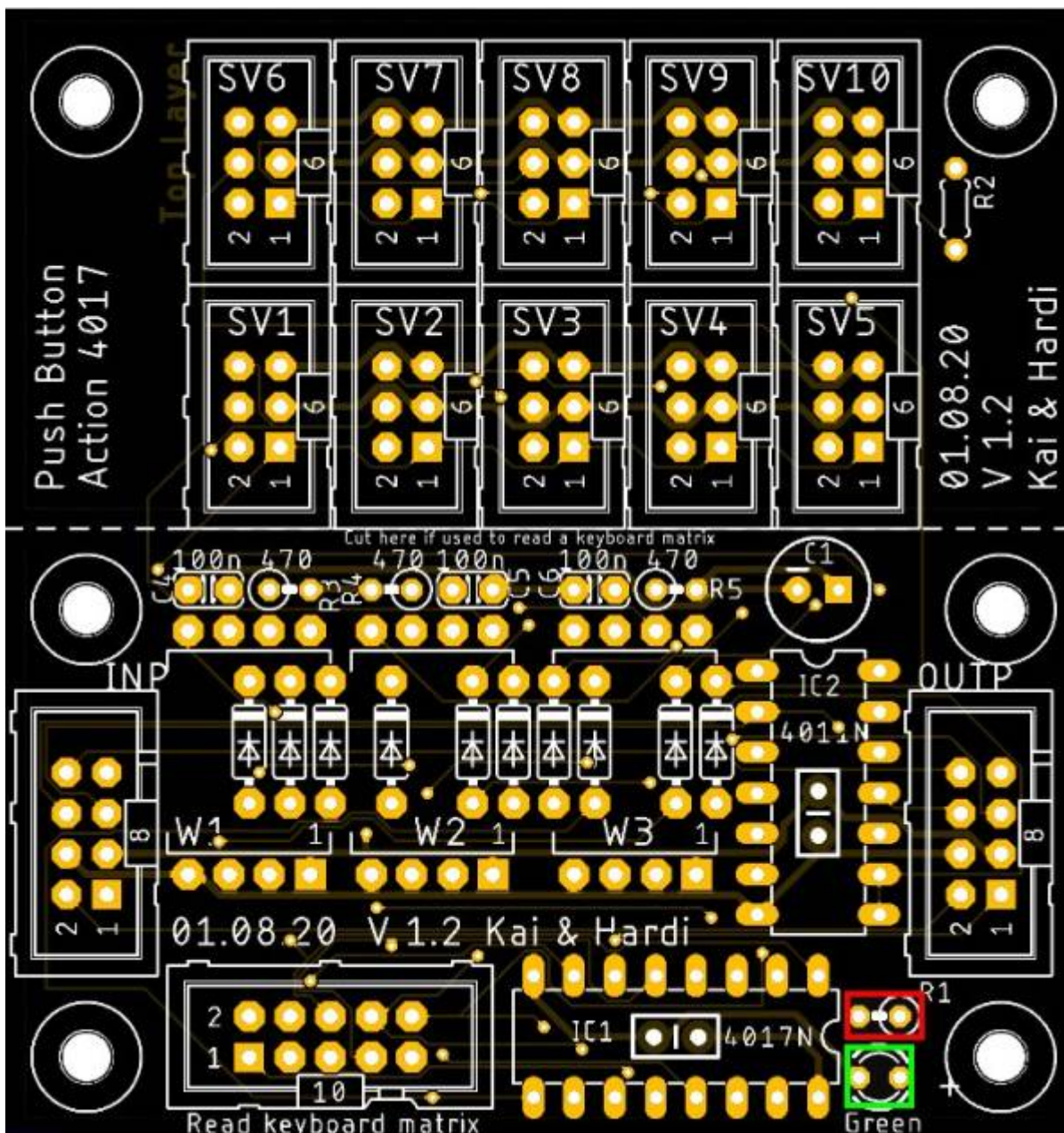
Als nächstes folgen die beiden Wannenstecker **INP** und **OUTP**,



die zehn Wannenstecker SV1 - SV10



sowie der Widerstand **R1** (470 Ω) und die „grüne“ LED **LED1**.



Den Abschluss macht der Elektrolytkondensator C1 (100µF).



RGB-LED



Bei der Mittelplatine und der Endplatine müssen, entweder im Wannenstecker **SV1** die Pins 4 & 6 gebrückt werden oder die bessere Lösung es wird kein Wannenstecker verbaut und die beiden Pins werden mit einer Drahtbrücke verbunden werden, damit die LEDs die notwendigen Daten erhalten.

[siehe Bild](#)

Bei der Verwendung der Wannenstecker und Buchsen, empfiehlt es sich das Kabel so aufzuspleisen und zu verwenden.

- Pin 1 (braun) und 2 (rot) sind für den Anschluss an die Tasterplatine. Die Polung beim aufstecken kann dabei ignoriert werden.
- Pin 3 (orange) ist +5V
- Pin 4 (gelb) ist DIN
- Pin 5 (grün) ist GND
- Pin 6 (blau) ist DOUT



Lötjumper

Eine komplette Aufzählung und Erklärung aller Lötjumper gibt es hier [Lötjumper Unterseite Hauptplatine](#).

Für die Verwendung der Platine mit RGB-LEDs sollten die folgenden Lötjumper gesetzt werden.

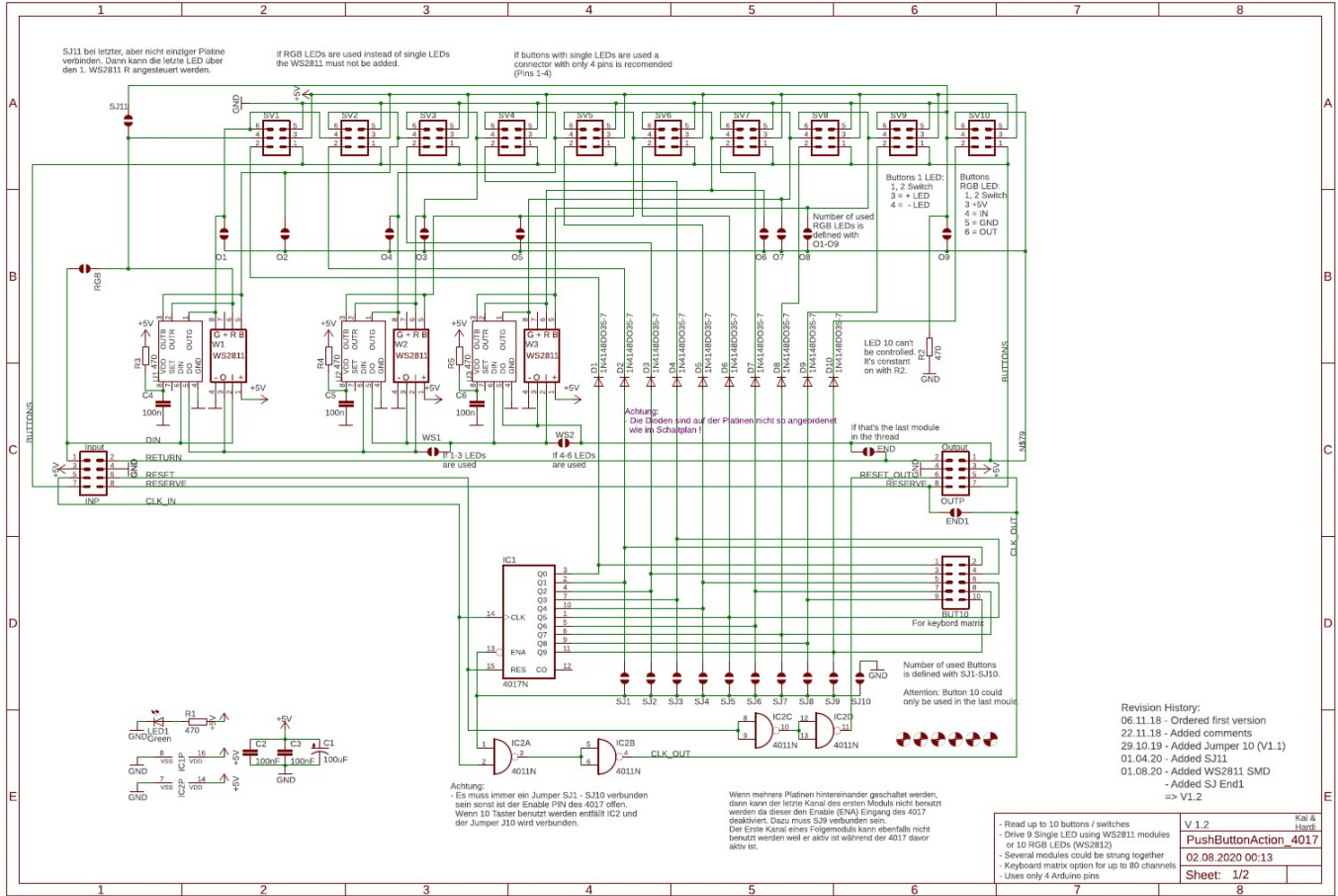
- RGB
- O1 - O9 (*entsprechend der Anzahl an verwendeten Taster*)
- SJ1 - SJ10 (*entsprechend der Anzahl an verwendeten Tastern*)

Die nachfolgenden Lötjumper dürfen nicht aktiviert sein.

- WS1
 - WS2
-

Schaltpläne

Schaltplan Hauptplatine



From:
<https://wiki.mobaledlib.de/> - **MobaLedLib Wiki**

Permanent link:
https://wiki.mobaledlib.de/anleitungen/bauanleitungen/300de_pushbutton-4017_v1-2_variante_rgb-leds?rev=1602777572

Last update: **2020/10/15 16:59**

