

500DE-Sound Modul JQ6500 - Version 1.1

Benötigte Werkzeuge:

- Lötkolben
 - Lötzinn
 - Kreuzschraubendreher
 - feine Feile
-

Stückliste:

Warenkorb bei Reichelt: [MLL-500-JQ6500_V1.1](#)

Das Soundmodul „JQ-6500 16P“ ist nicht im Warenkorb enthalten und muss separat bestellt werden.

Anzahl	Bez	Beschreibung	Wert	erhältlich	Bemerkung
3	C1, C7, C13	Keramik-Kondensator, 100nF, 63V	0.1µF	Z5U-2,5 100N	
1	C2	Elko, radial, 470µF, 6,3V, RM 2,5 mm	470µF	RAD LXZ 6,3/470	
1	C4	Elko, radial, 22µF, 16V, RM 2,5 mm	22µF	KS-A 22U 16	
1	IC1	LDO-Regler, fest, 3,3V, TO-92	3,3V/100mA	LP 2950 ACZ3,3	
1	J1	Stiftleiste, 2-pol, RM 2,54 mm		MPE 087-1-002	für den Lautsprecheranschluss
2	J2, J3	Stiftleiste, 2-pol, RM 2,54 mm		MPE 087-1-002	LED Grün und LED Blau
2	MOD1a	Buchsenleiste, 8-pol		MPE 094-1-008	
1	MOD1	JQ6500 Sound Modul MP3 16 MBit USB		AliExpress Amazon	
1	R1	Metallschichtwiderstand, 001 Ω, 0207, 0,6W, 1% Braun-Schwarz-Schwarz-Silber-Braun	1 Ω	METALL 1,00	
1	R2	Metallschichtwiderstand, 150 Ω, 0207, 0,6W, 1% Braun-Grün-Schwarz-Schwarz-Braun	150 Ω	METALL 150	
1	R3	Metallschichtwiderstand, 470 Ω, 0207, 0,6W, 1% Gelb-Lila-Schwarz-Schwarz-Braun	470 Ω	METALL 470	
1	R4	Metallschichtwiderstand, 33 Ω, 0207, 0,6W, 1% Orange-Orange-Schwarz-Gold-Braun	33 Ω	METALL 33,0	
1	SV2	Wannenstecker, 6-polig, gerade (alternativ zu X1)		Reichelt: WSL 6G	Alternative: RJ10 / RJ10
1	U1	LED-Treiber WS2811 SMD		Ebay WS2811 SMD	Alternative siehe unten

Alternativen zu U1 (=SV1)

Diese Bauteile sind nicht im Warenkorb enthalten!

Anzahl	Bez	Beschreibung	Wert	erhältlich	Bemerkung
1	SV1	WS2811 Modul		Ali AliExpress oder Ebay)	alternativ
1	=	Stiftleiste, 4-pol		BKL 10120528	(benötigt wenn SV1 installiert)
2	=	Buchsenleisten 2,54 mm, 1×04, gerade		MPE 094-1-004	(benötigt wenn SV1 installiert)

Lautsprecher

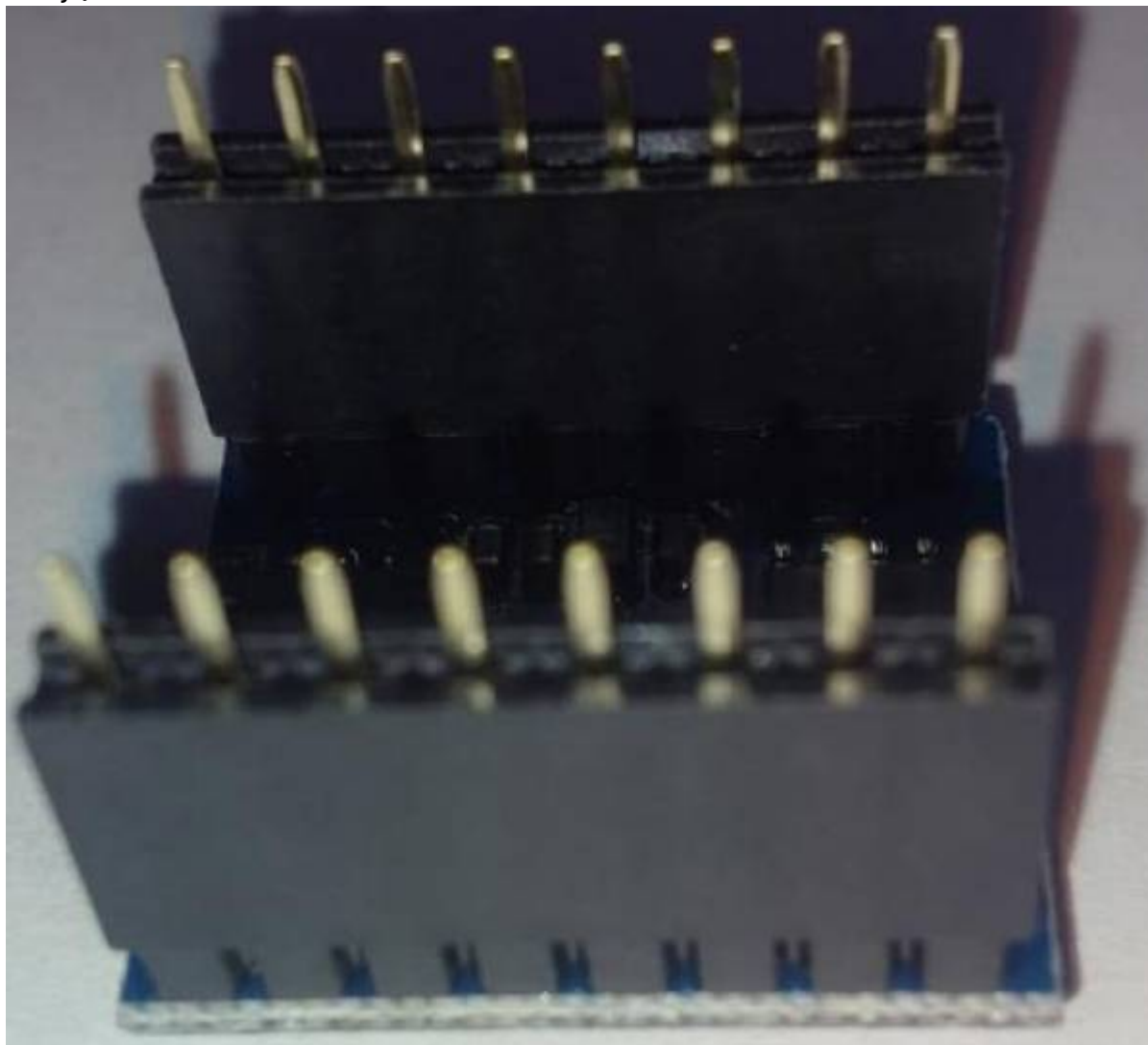
Laut Datenblatt des Soundmoduls befindet sich auf diesem ein Verstärker mit 3W Leistung. Daher könne für das Soundmodul Lautsprecher mit bis zu 3W und 4Ω bzw 8Ω verwendet werden.

- [Amazon Lautsprecher 8Ω 2W](#)
- [Pollin - Kleinlautsprecher VISATON K 50, 2 W, 8 Ω](#)

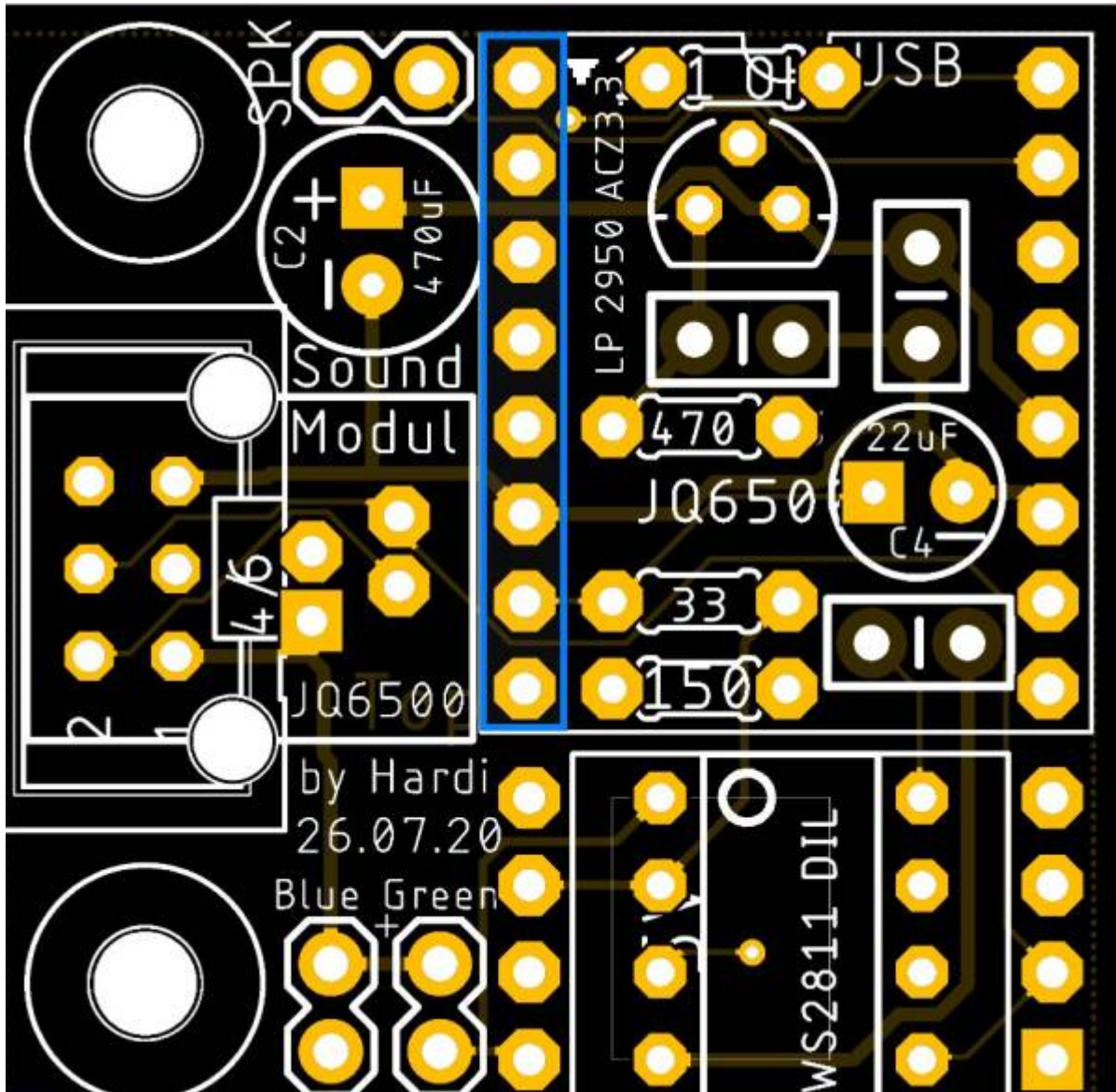
Bauanleitung

Oberseite

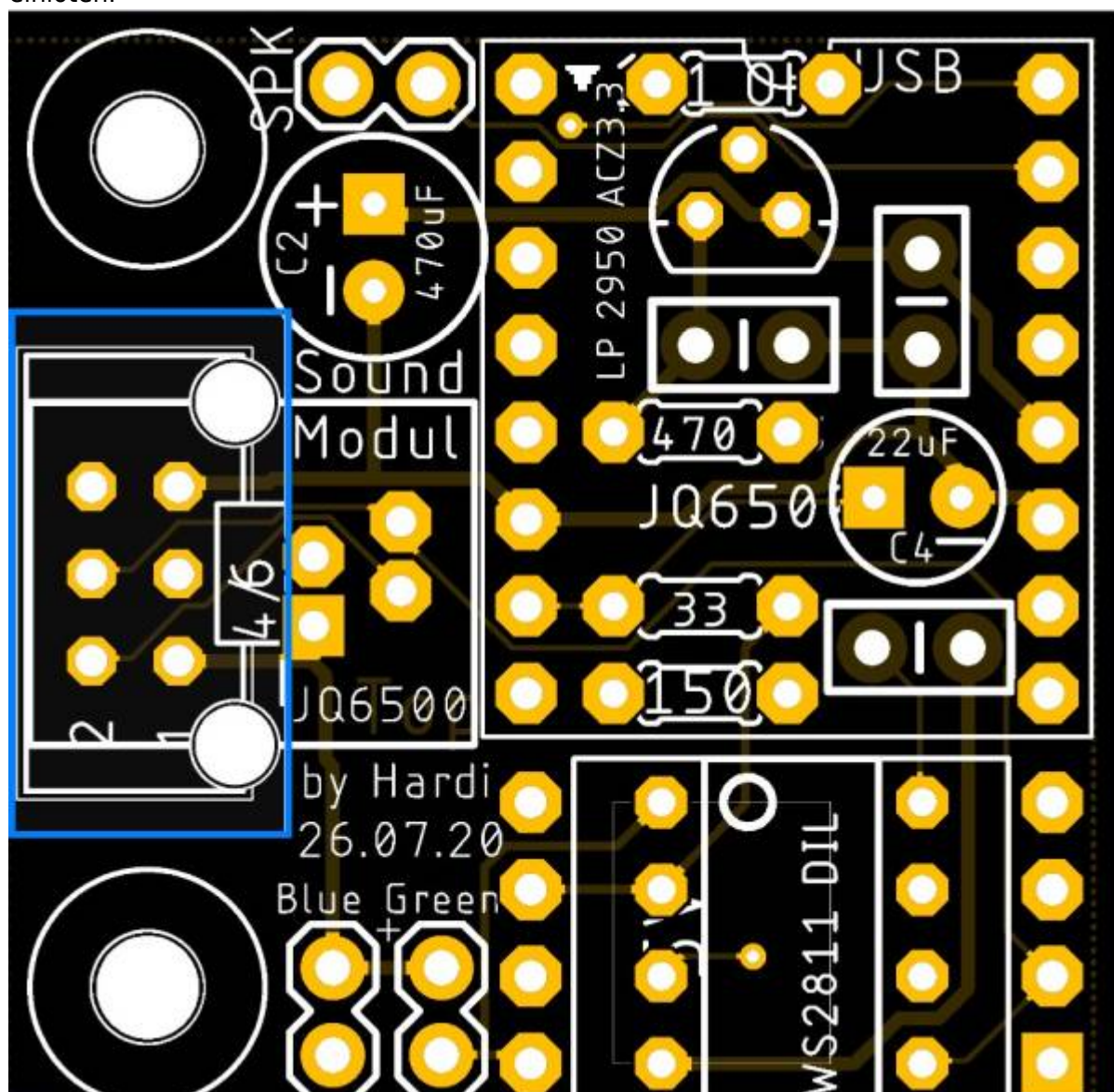
Das JQ6500-Modul auf die Pfostenbuchsen aufstecken.



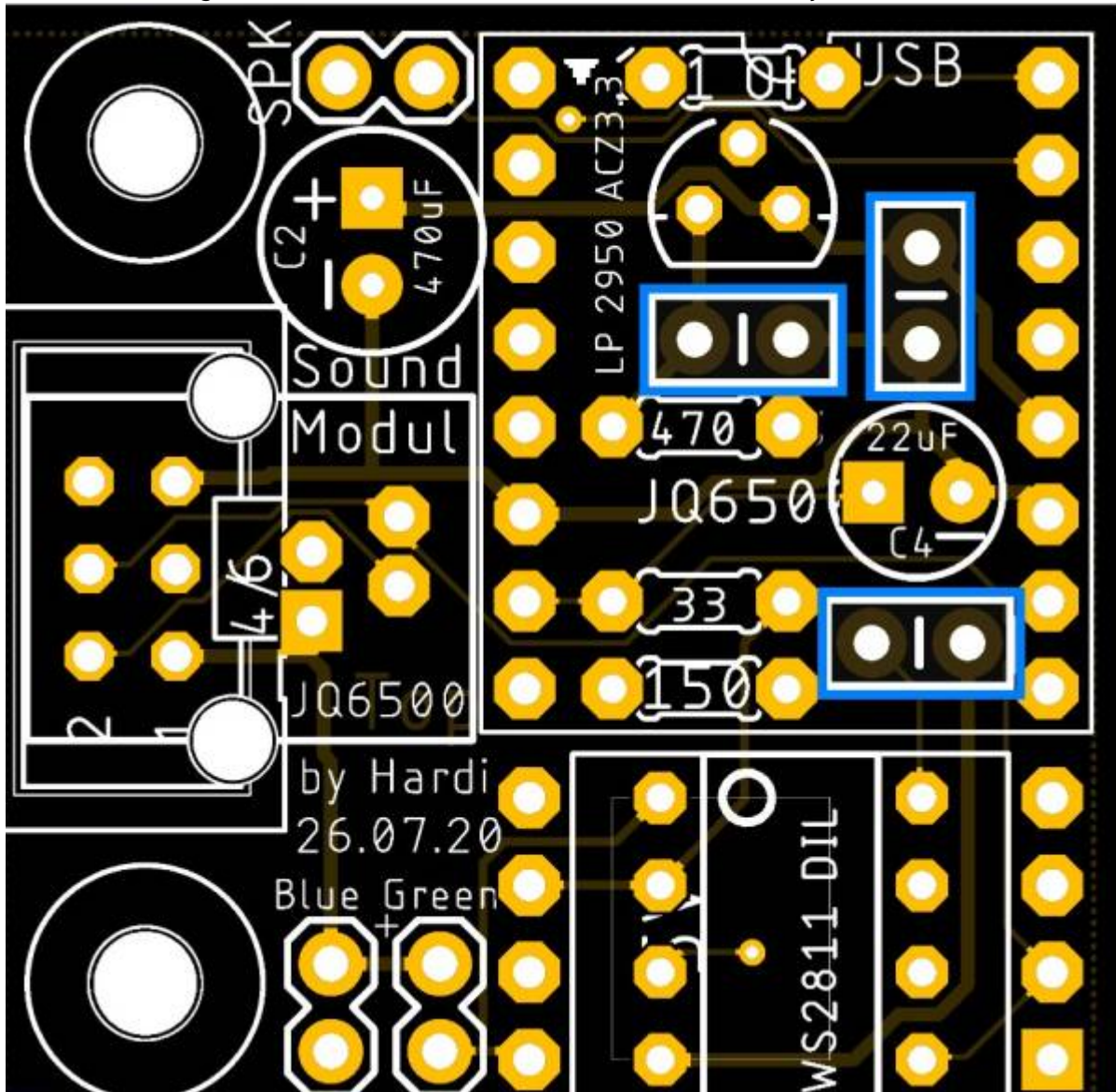
Zusammen auf die Platine stecken und **NUR** den inneren Pfostenstecker verlöten.



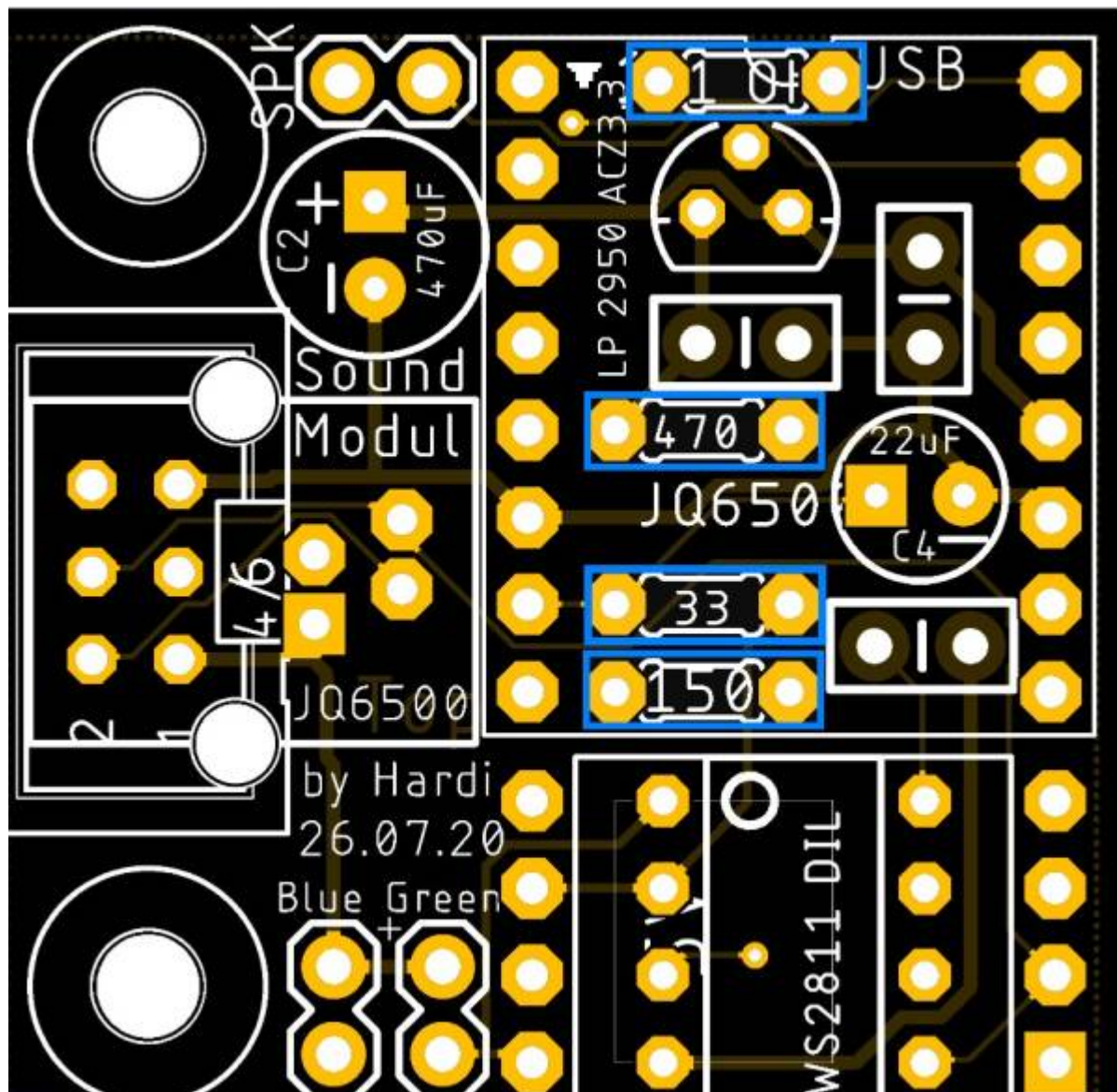
Danach das Modul und den rechten Pfostenstecker wieder abnehmen und den Wannenstecker einlöten.



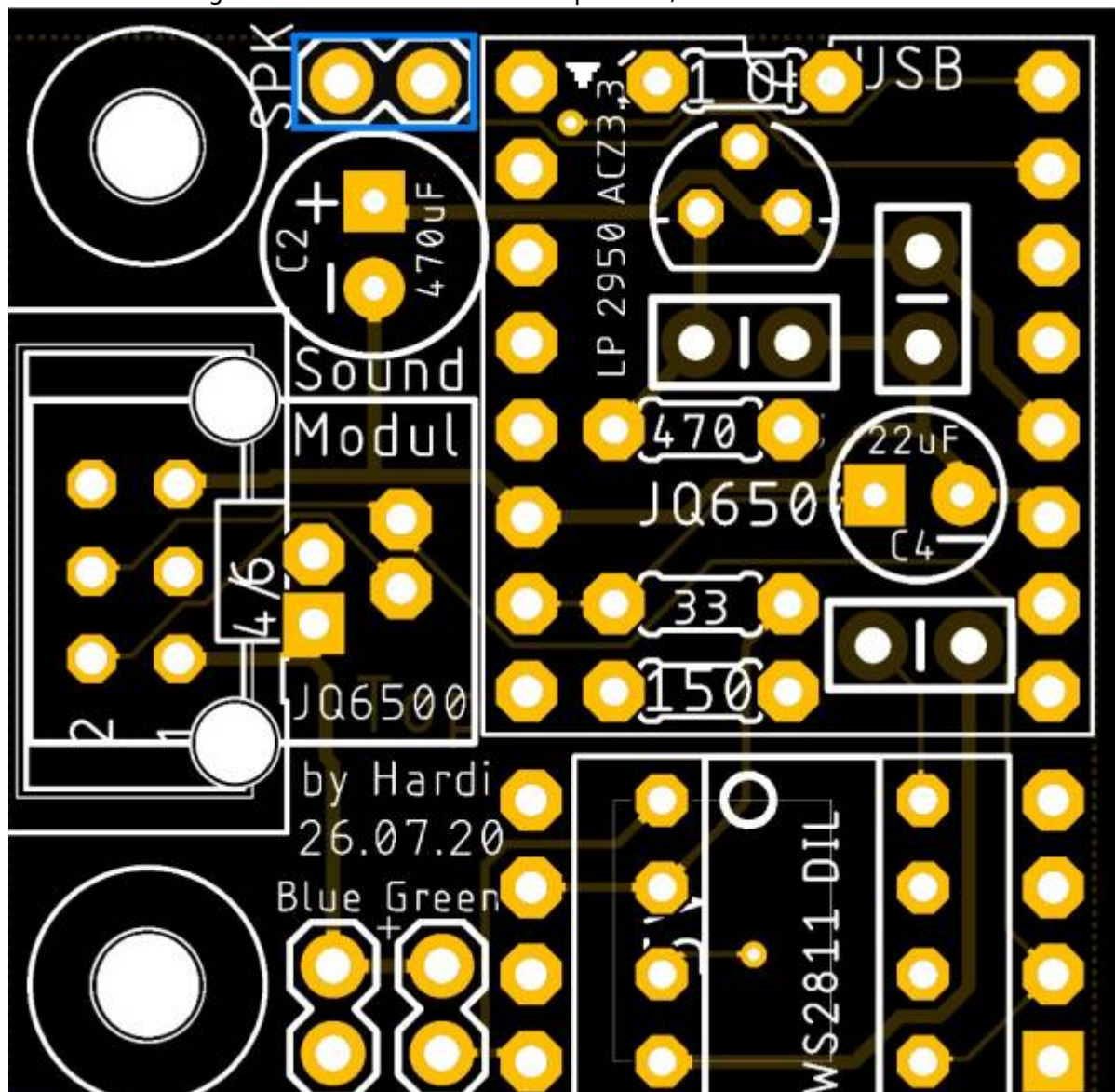
Als nächstes folgen die drei Keramikkondensatoren C1, C7, C13 (je 100nF),



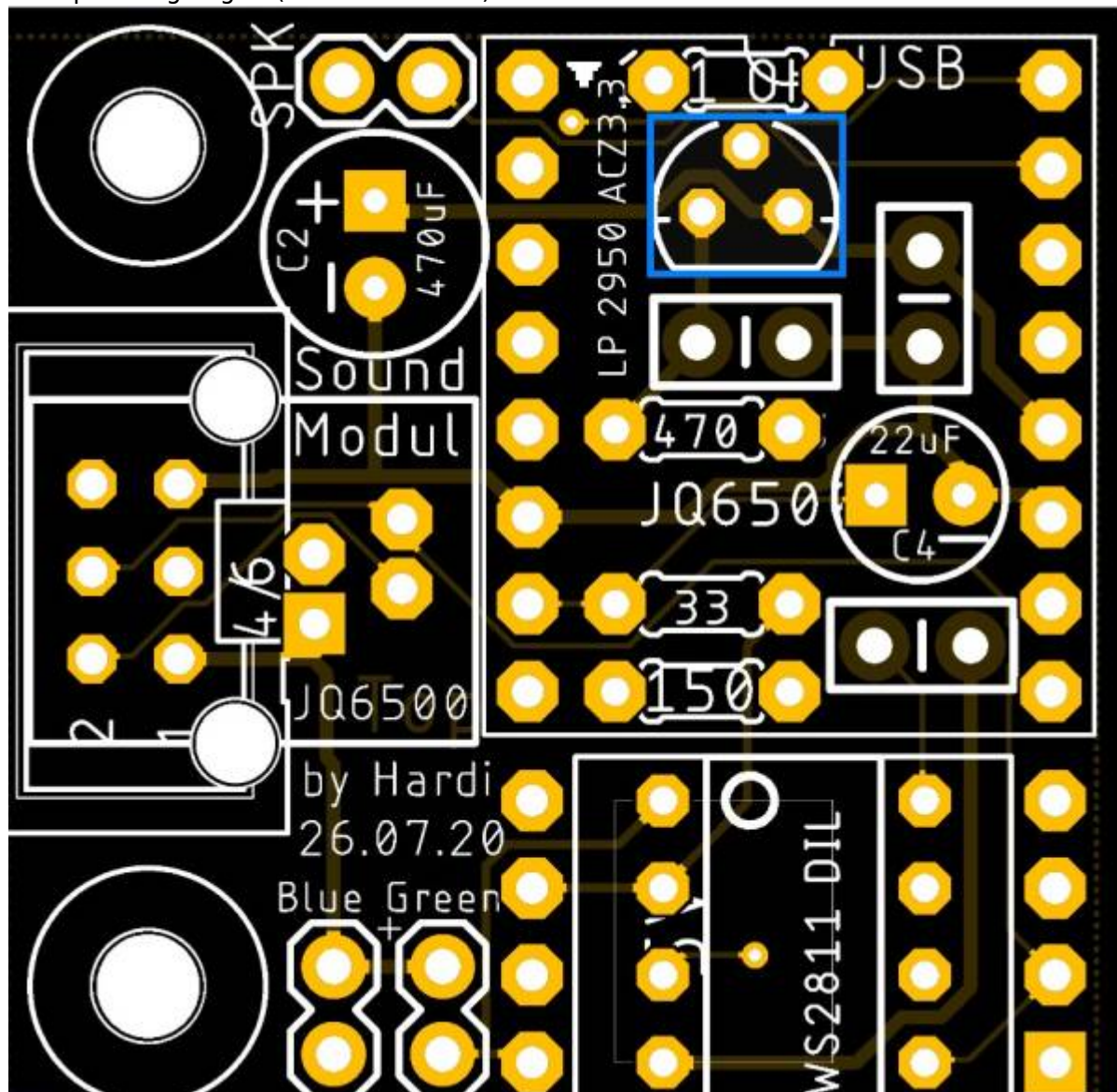
sowie die Widerstände R1 (1 Ω), R2 (150 Ω), R3 (470 Ω) und R4 (33 Ω). Da der Platz sehr knapp bemessen ist, müssen die Widerstände wie eine Rutsche eingelötet werden.



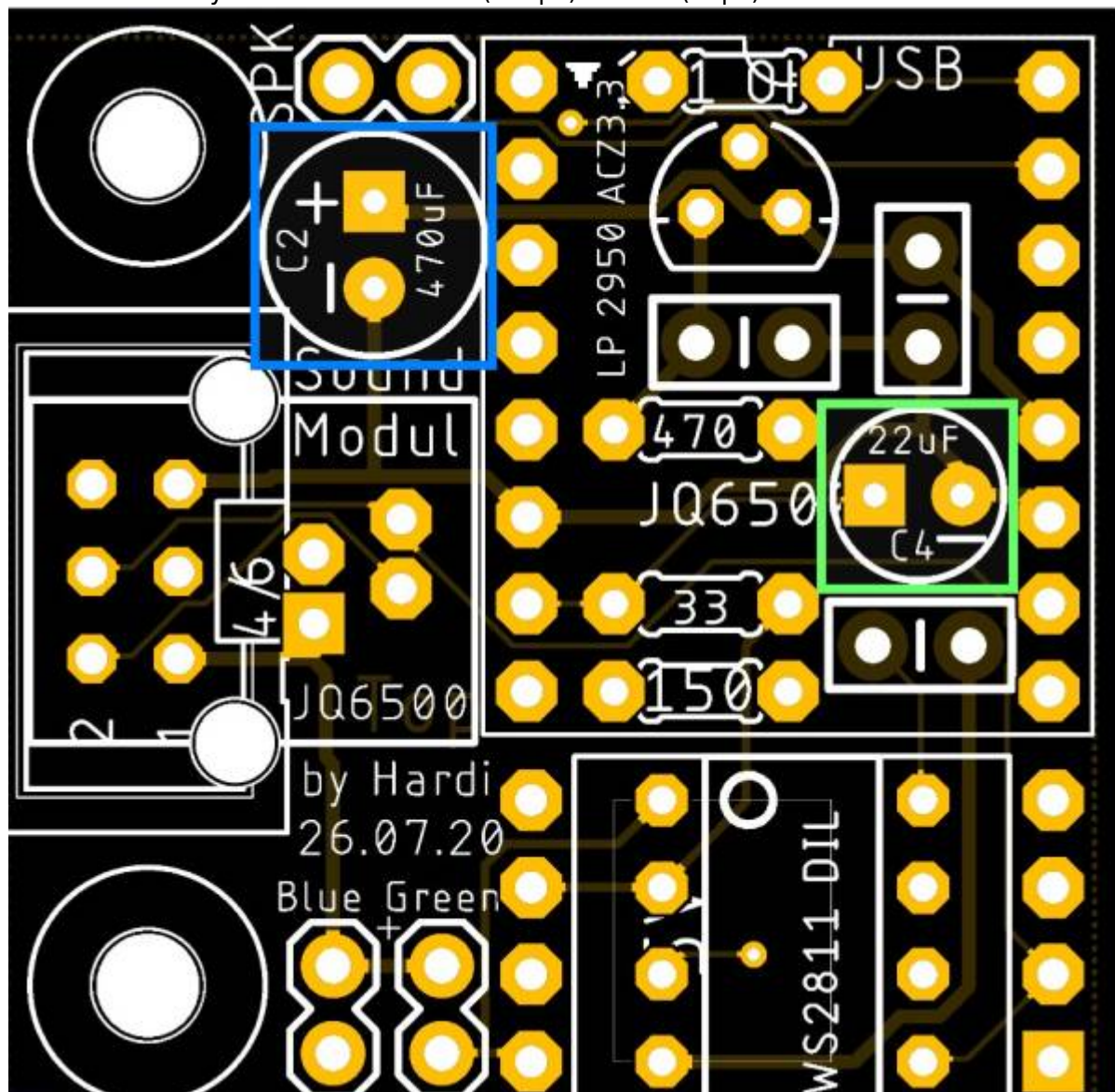
Im Anschluss folgt die Stiftleiste für den Lautsprecher,



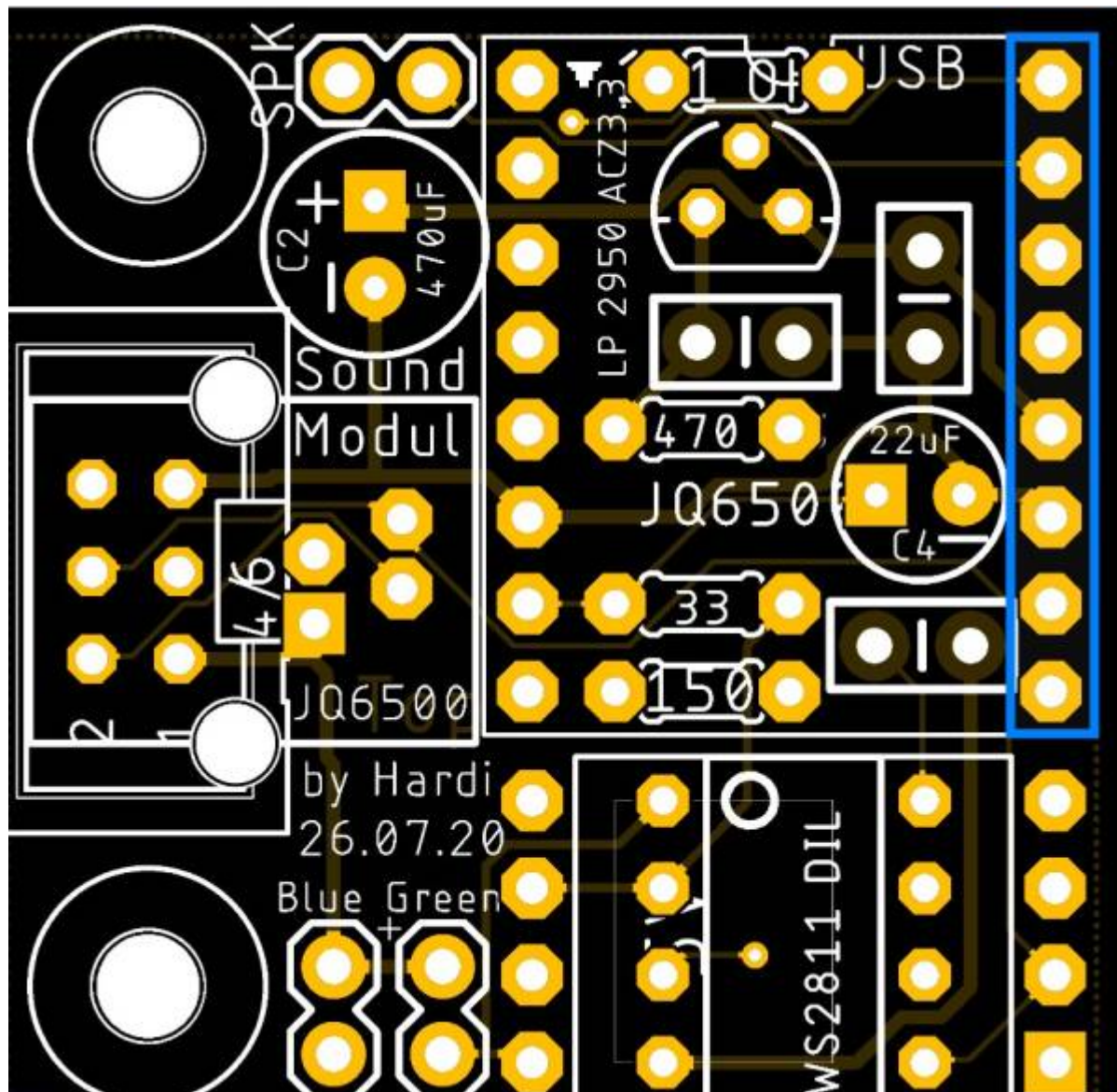
der Spannungsregler (LP 2950 ACZ3.3)



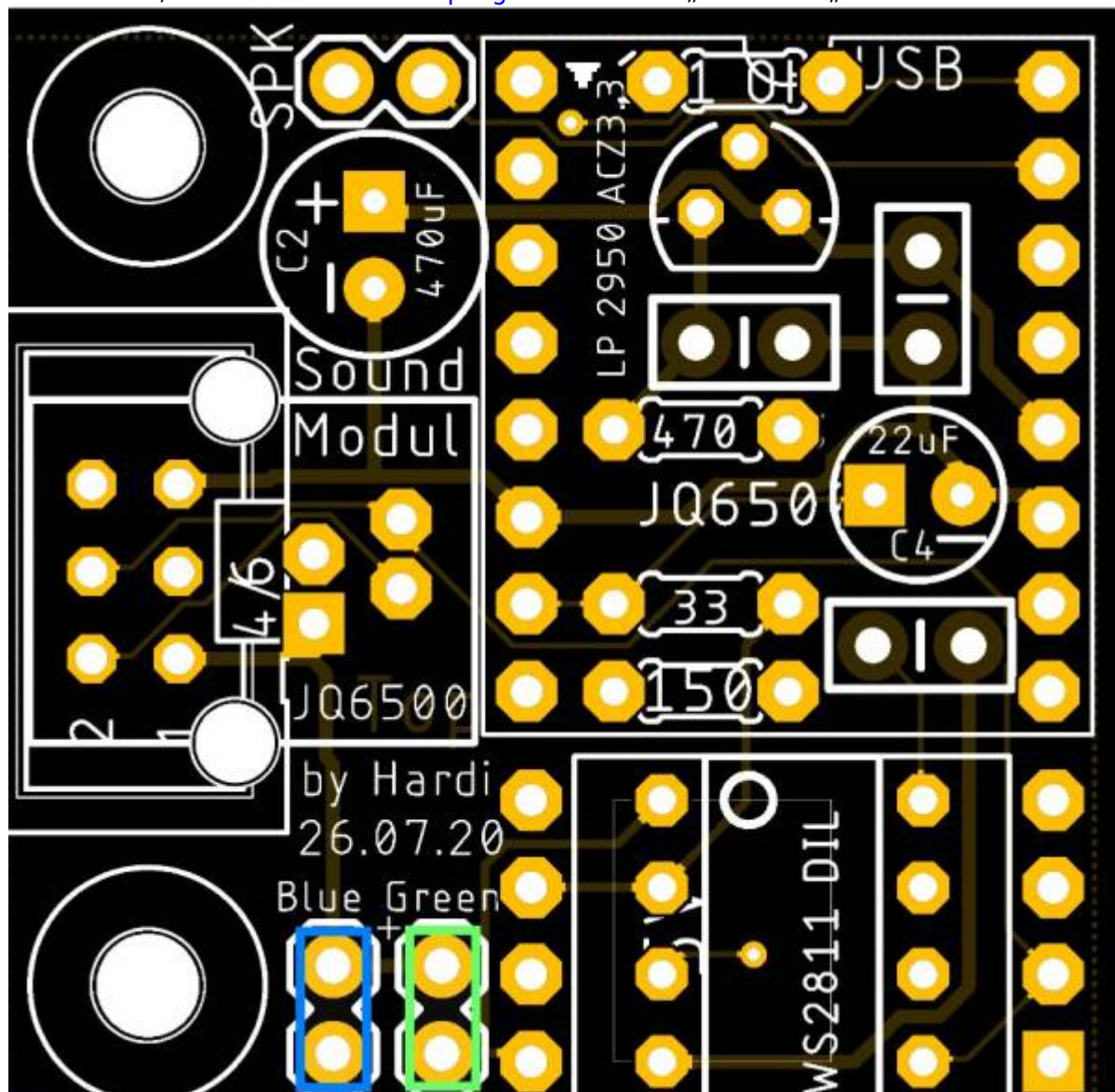
die beiden Eltrolytkeondensatoren C2 (470µF) und C4 (22µF)



und die rechte Buchsenleiste für das Soundmodul.

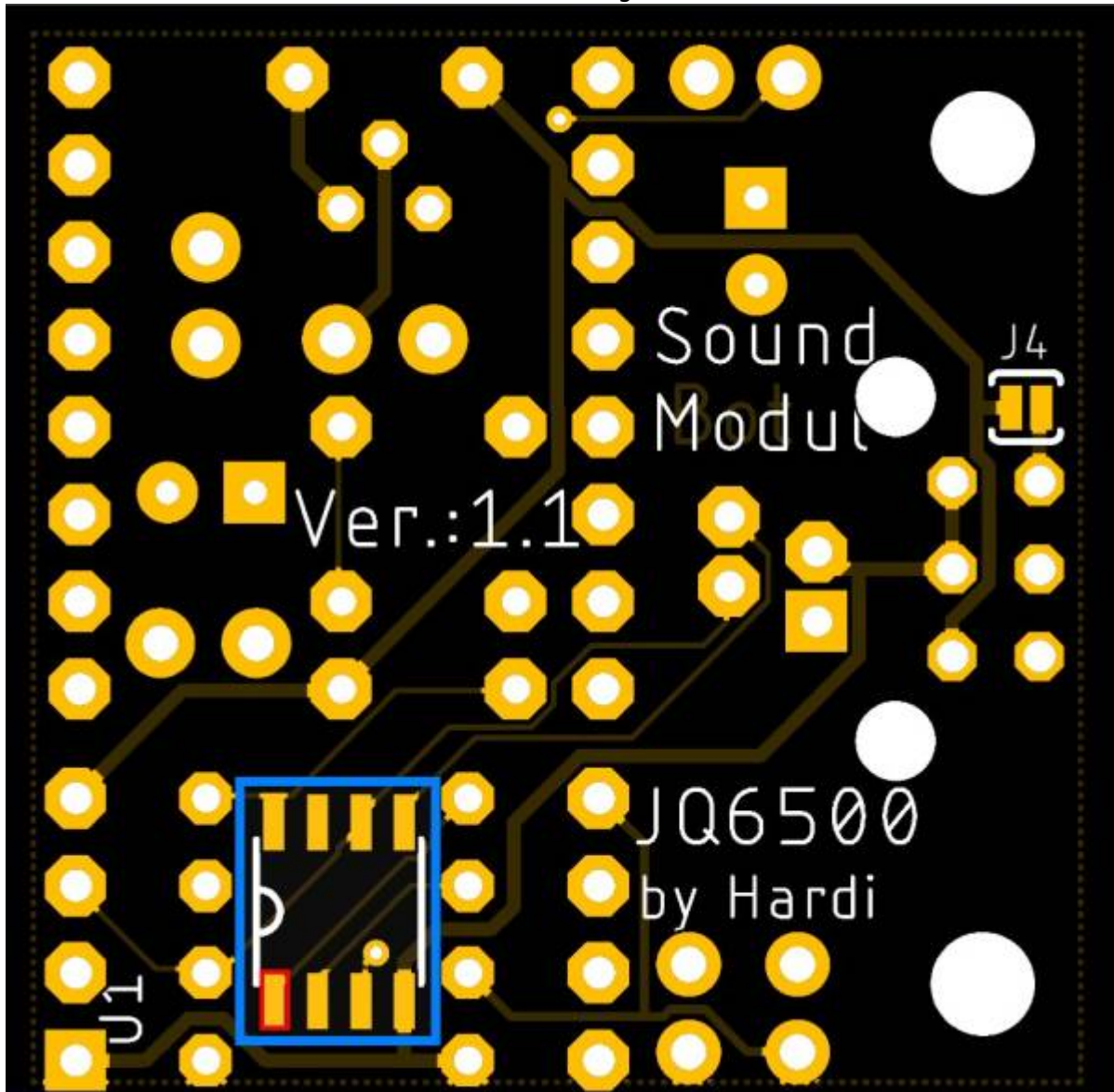


Wer möchte, kann auch noch die 2-poligen Stiftleisten „Blue“ und „Green“ einlöten.



Unterseite

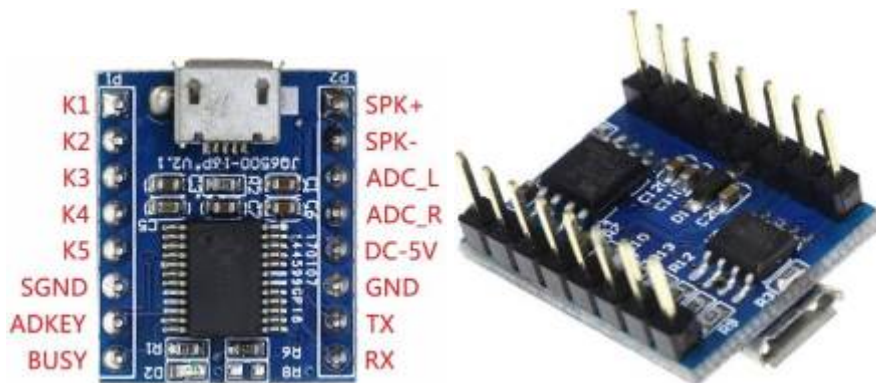
Auf der Unterseite wird nun noch der WS2811 eingelötet. PIN1 ist dabei auf dem Bild rot markiert.



Technische Daten Soundmodul

JQ6500 Voice Module

- Support all the bit rates, 11172-3 and ISO13813-3 layer3 audio decoding
- Sampling rate support (kHz): 8/11.025/12/16/22.05/24/32/44.1/48
- 16M device, UART interface, standard serial, TTL level, baud rate can be set
- Input Voltage: 3,2 -5,0 V, best is 4,2 V
- Rated Current: 20 mA
- Working Temperature: -40 ~ 70 °C
- Humidity: 5 % ~ 95 %



Anleitung zum Aufspielen der Sounddaten

Zum Aufspielen der Sounds benötigt man eine Software welche eigentlich auf dem Modul installiert sein sollte. Leider ist das bei vielen Modulen nicht so. In dem Fall muss man sich die entsprechende Software aus dem Internet herunterladen und auf dem Modul installieren. In diesem Video wird erklärt wie das gemacht wird: https://www.youtube.com/watch?v=9h_RWsfRnY4

Das benötigte Image kann man von hier herunterladen:
<https://github.com/NikolaiRadke/JQ6500-rescue-tool>

Dann hat man ein kleines chinesisches Tool mit dem man die Sound Dateien auf das Modul kopieren kann.

Das ist etwas Abenteuerlich, weil man nicht weiß was auf den Buttons steht auf die man klickt.

Aber es hat funktioniert und meine Festplatte hat keinen Schaden genommen

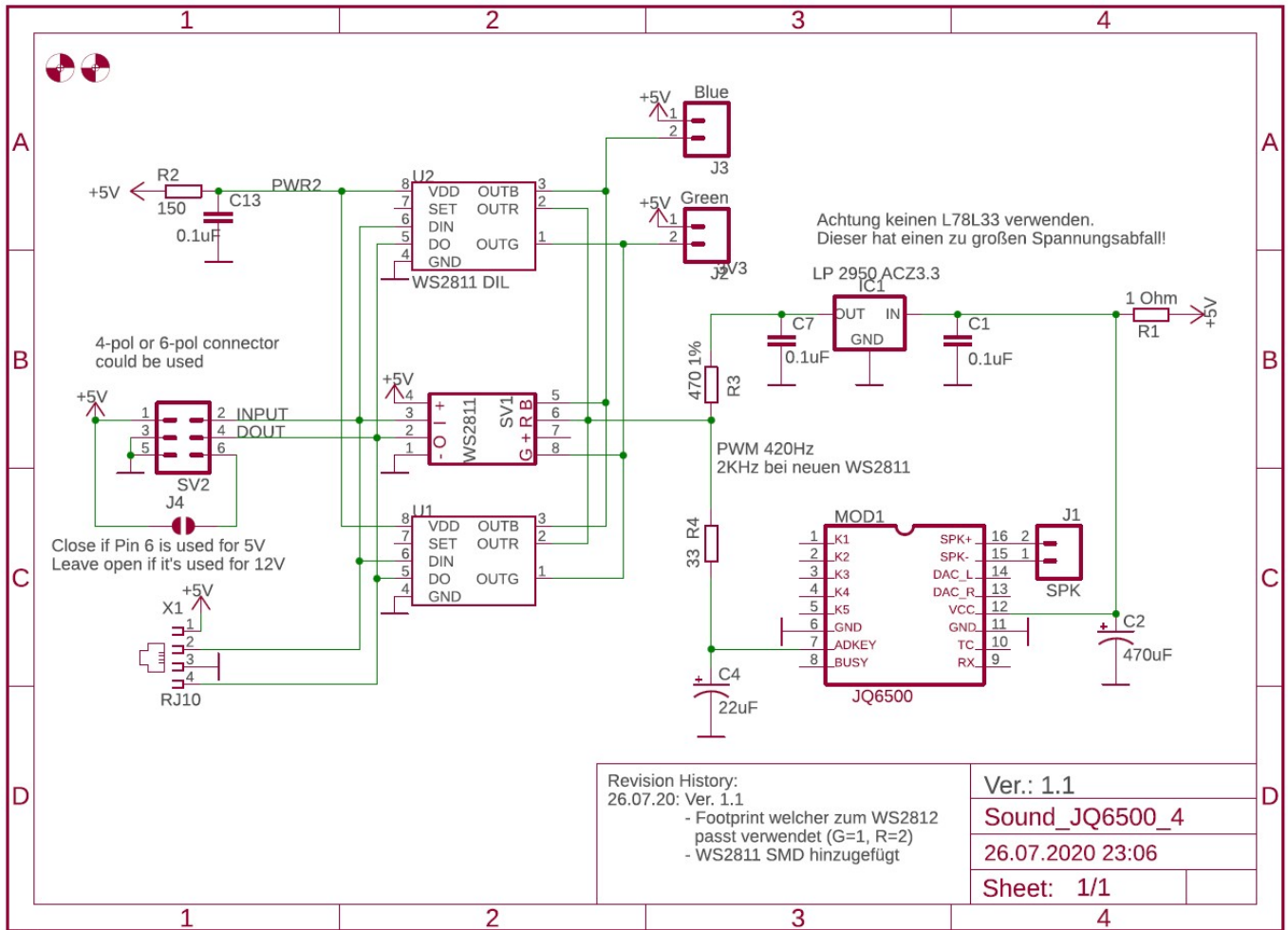


Hier kann man das Tool mit englischer Beschriftung herunterladen (Siehe „English Language MusicDownload.exe“):

<https://sparks.gogo.co.nz/jq6500/index.html>

Mit dem englischsprachigem Tool funktioniert das hochladen sehr gut und man kann zumindest besser erahnen, was der Button bewirken soll.

Schaltplan



From: <https://wiki.mobaledlib.de/> - MobaLedLib Wiki

Permanent link: https://wiki.mobaledlib.de/anleitungen/bauanleitungen/500de_sound_jq6500_v1-1?rev=1677949430

Last update: 2023/03/04 18:03

