

502DE - 8x MP3-MultiSoundplatine

Erklärung der Platine

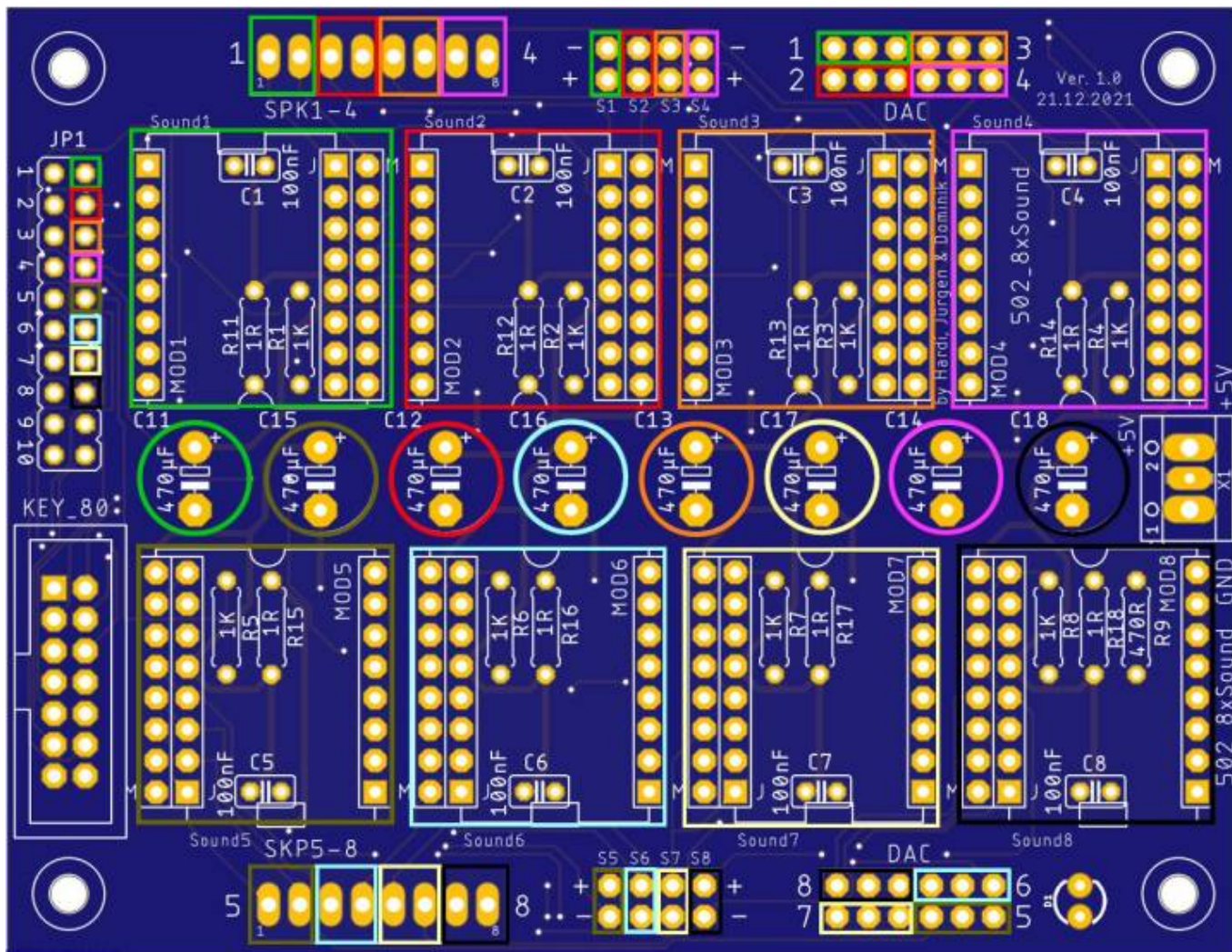
Für besonders eilige geht es hier [direkt zur Bauanleitung](#)

Die Verwendung der Soundmodule, vor allem der MP3-TF-16P-Module hat sich leider durch die Chipkrise verkompliziert. Auf Grund de Krise gibt es aktuell sehr viel verschiedene Versionen des Steuerchips auf der Unterseite, welche eine leichte Ansteuerung über die MobaLedLib, zusammen mit den WS2811 fast unmöglich machte. Es gab dann eine Zwischenlösung mit einem Attiny85 der die Befehle übersetzte, aber auch dieser wurde immer schwieriger zu bekommen. Daher wurde in einem „Proof on Concept“ von Jürgen (jueff) die direkte Ansteuerung über den den LED-Nano ausprobiert. Diese Ansteuerung ist so gut geworden, dass Sie direkt Einzug in die MLL gehalten hat.

Hierfür wurde dann auch eine Platine entwickelt um gleich 8 Module auf einmal anzuschließen. Der Anschluss erfolgt über den KEY_80 Stecker der Hauptplatine. Durch die serielle Ansteuerung ist es zudem möglich alle bislang bekannten Soundmodule, egal ob JQ6500 oder MP3-TF-16P und Ihren unterschiedlichen Chips zu verwenden.

Die Platine ist modular aufgebaut. Man kann diese nur für ein Soundmodul verwenden oder auch gleich für acht. Die Bestückung gestaltet sich auch sehr leicht, da es für die Grundplatine nur vier Bauteile (Key_80-Wannenstecker, LED, LED-Widerstand, sowie einem Schraubklemme für 5V) benötigt. Für jedes Modul kommen dann noch in der Mindestausstattung zwei Widerstände, ein Keramikkondensator, zwei 8-polige Buchsenleisten, eine Stiftleiste und ein Elektrolytkondensator hinzu. Zusätzlich zum Lautsprecheranschluss gibt es auch noch einen Digitalausgang für jedes der Soundmodule.

Jeder der farbigen Rahmen kennzeichnet ein eigenständiges Soundmodul und die dazugehörigen Anschlüsse.



Stückliste

Die Stückliste und der Warenkorb ist für eine Vollbestückung der Platine mit je einer Soundmodulvariante ausgelegt. Bei einer Teilbestückung reduzieren sich alle Bauteile welche eine Menge von 8 bzw 16 um den jeweiligen Faktor.

Anzahl	Bezeichnung	Beschreibung	Bestellnummer	Alternativen, Bemerkungen
1	Board	Platine	502-8xMP3-Multiplatine	
1	KEY_80	Wannenstecker	WSL 14G	
1	KEY_80 - Stecker	Pfostenleiste	PFL 14	
8	C1, C2, C3, C4, C5, C6, C7, C8	Keramikkondensator 100nF, 50V	Z5U-2,5 100N	
8	C11, C12, C13, C14, C15, C16, C17, C18	Elektrolytkondensator, 470µF / 16V	FR-A 470U 16	Alternative: RAD LXZ 6,3/470 EB-A 470U 25
1	D1	LED, 3 mm, grün	LED 3MM GN	
16	MOD1A, MOD1B, MOD2A, MOD2B, MOD3A, MOD3B, MOD4A, MOD4B, MOD5A, MOD5B, MOD6A, MOD6B, MOD7A, MOD7B, MOD8A, MOD8B	Buchsenleiste, RM 2.54 mm, 8-polig, gerade	MPE 094-1-008	Optional: 1a
8	MOD1, MOD2, MOD3, MOD4, MOD5, MOD6, MOD7, MOD8	MP3-TF-16	AliExpress Amazon	
		JQ6500	AliExpress Amazon	
8	R1, R2, R3, R4, R5, R6, R7, R8	Widerstand, 1,00KΩ, 1%, 0.6W Braun-Schwarz-Schwarz-Braun- BRAUN	METALL 1,00K	
1	R9	Widerstand, 470Ω, 0.6W, 1% Gelb-Lila-Schwarz-Schwarz- Braun	METALL 470	
8	R11, R12, R13, R14, R15, R16, R17, R18	Widerstand, 1Ω, 0.6W, 1% Braun-Schwarz-Schwarz-Silber- Braun	METALL 1,00	

Anzahl	Bezeichnung	Beschreibung	Bestellnummer	Alternativen, Bemerkungen
8	S1, S2, S3, S4, S5, S6, S7, S8	Stiftleisten 2,54 mm, 1×02, gerade	MPE 087-1-002	Alternativen: 2a, 2b, 2c Optionen: 2d
1	5V	Schraubklemme, 2-polig, RM 5.08	CTB0709-2	Austausch: 3a, 3b

Link zum Warenkorb für obere Stückliste: <https://www.reichelt.de/my/1933449> —> alternativ gibt es die Bauteile für die Vollbestückung im MLL-Shop

Die Platine, die Soundmodule und die Alternativen / Optionalen Bauteile sind nicht enthalten.

Optional / Alternativen

Alternative	Anzahl	Bezeichnung	Beschreibung	Bestellnummer	Bemerkungen
1a	8	MOD1C, MOD2C, MOD3C, MOD4C MOD5C, MOD6C, MOD7C, MOD8C	Buchsenleiste, RM 2.54 mm, 8-polig, gerade	MPE 094-1-008	
2a	2	S1, S2, S3, S4, S5, S6, S7, S8	Wannenstecker, 8-pol	BKL 10120552	
2b	2	S1, S2, S3, S4, S5, S6, S7, S8	Stiftleisten, RM 2.54 mm, 2x4, gerade	MPE 087-2-008	
2c	2	SPK1-4 SPK5-8	Schraubklemme, 8- polig, RM2.54	DG308 2,54-8	
2d	1	DAC 1- 4 DAC 5 - 8	Stiftleisten, RM 2.54 mm, 2x16, gerade	MPE 087-2-032	
Bastler	1	JP1	Stiftleisten, RM 2.54 mm, 2x10, gerade	MPE 087-2-020	zusätzlich sind dann entweder kurze Jumperkabel mit beidseitigen Dupont-Buchsen oder Jumperstecker notwendig
3a	1	5V	Schraubklemme, 2- polig, RM 5.08	DG127 5,08-2	
3b	1	5V	Schraubklemme, 2- polig, RM 5.08	AKL 101-02	

Lautsprecher

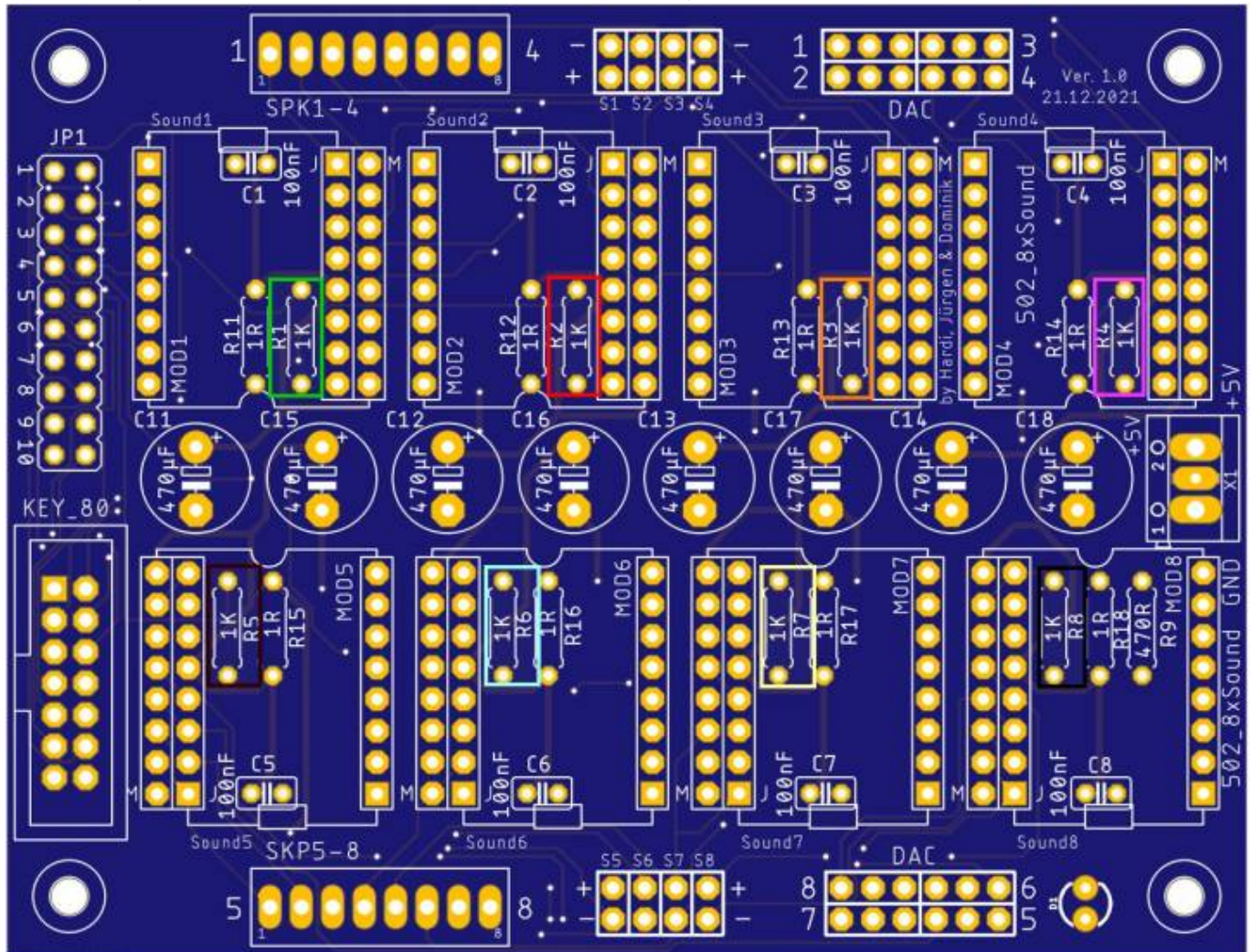
Laut Datenblatt des Soundmoduls befindet sich auf diesem ein Verstärker mit 3W Leistung.
Daher könne für das Soundmodul Lautsprecher mit bis zu 3W und 4Ω bzw 8Ω verwendet werden.

- [Amazon Lautsprecher 8Ω 2W](#)
 - [Pollin - Kleinlautsprecher VISATON K 50, 2 W, 8 Ω](#)
-

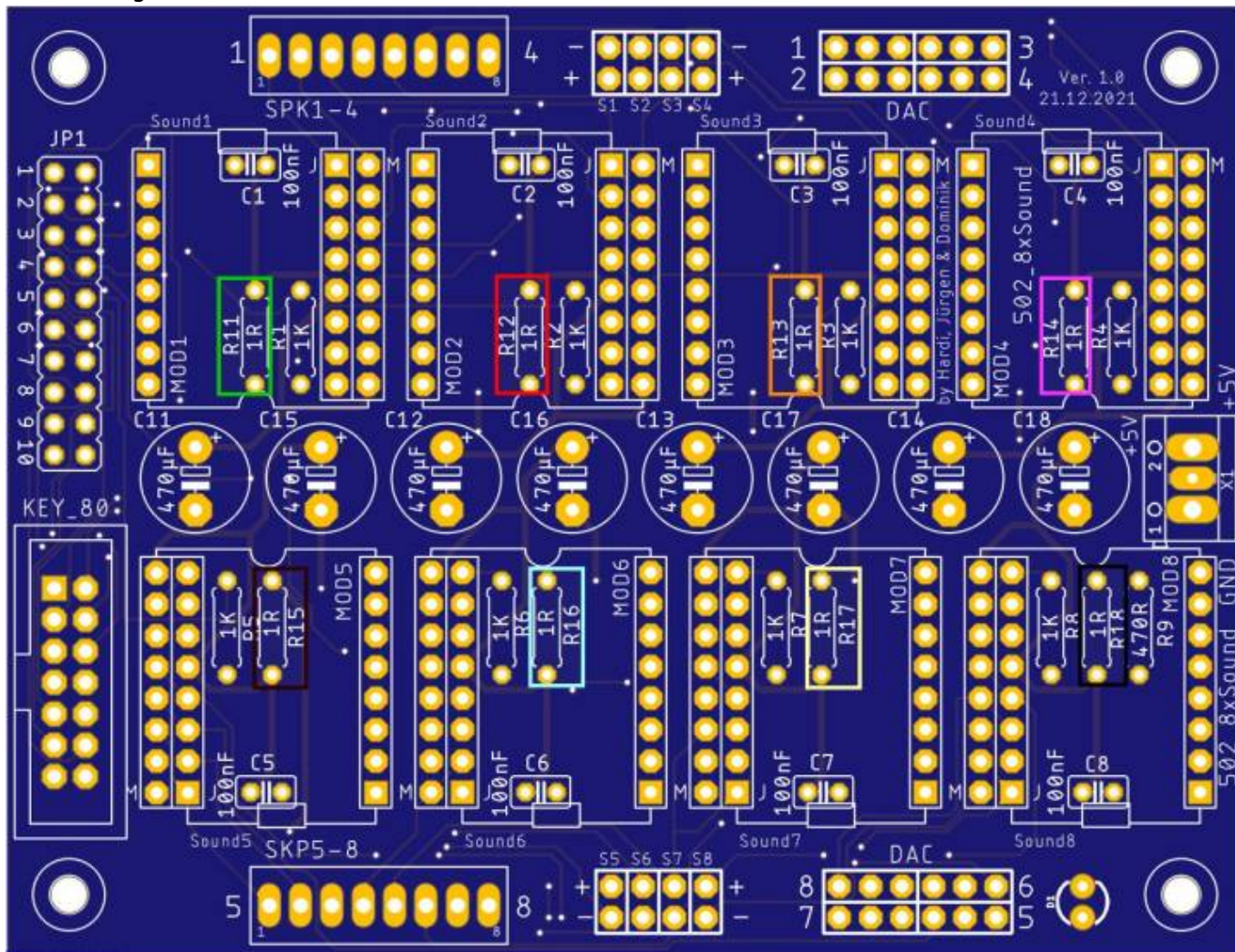
Einbau der Teile

Widerstände

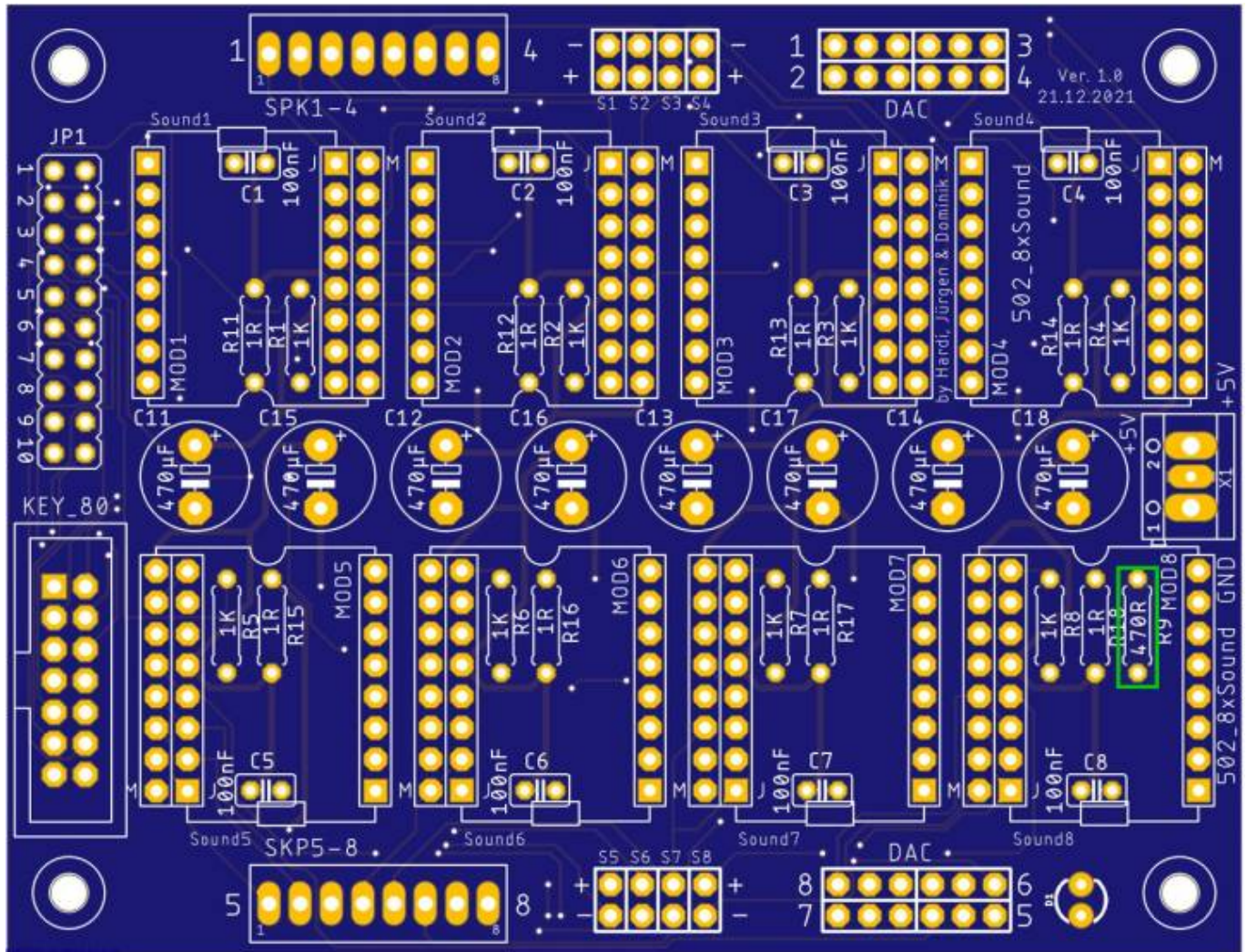
Beim Aufbau der Platine wird mit den flachsten Bauteilen (Widerstände) begonnen. Den Anfang hier machen die Widerstände R1 bis R8 mit jeweils 1K Ω ,



danach folgen die Widerstände R11 bis R18 mit 1Ω,

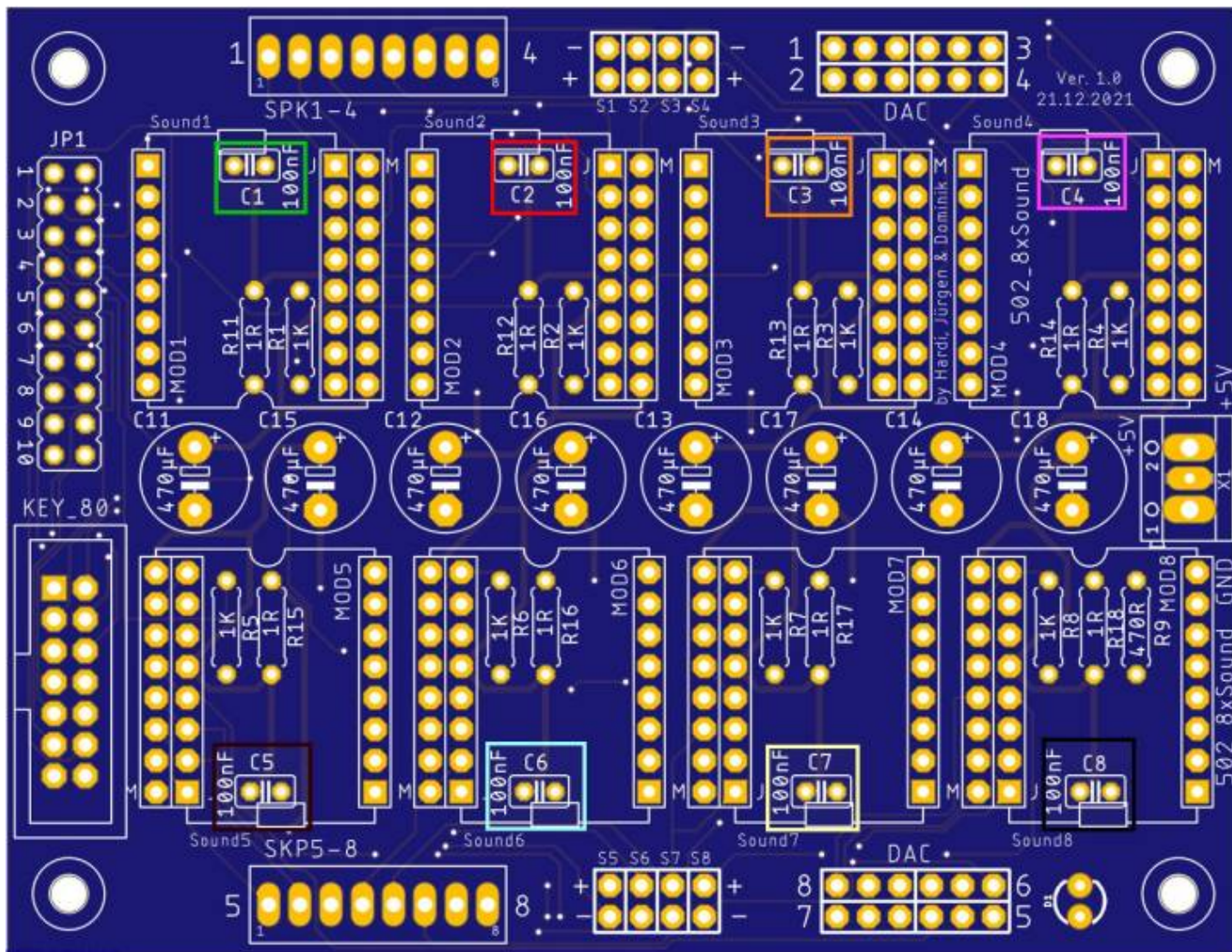


sowie der Widerstand R9 mit 470Ω.



Keramikkondensatoren

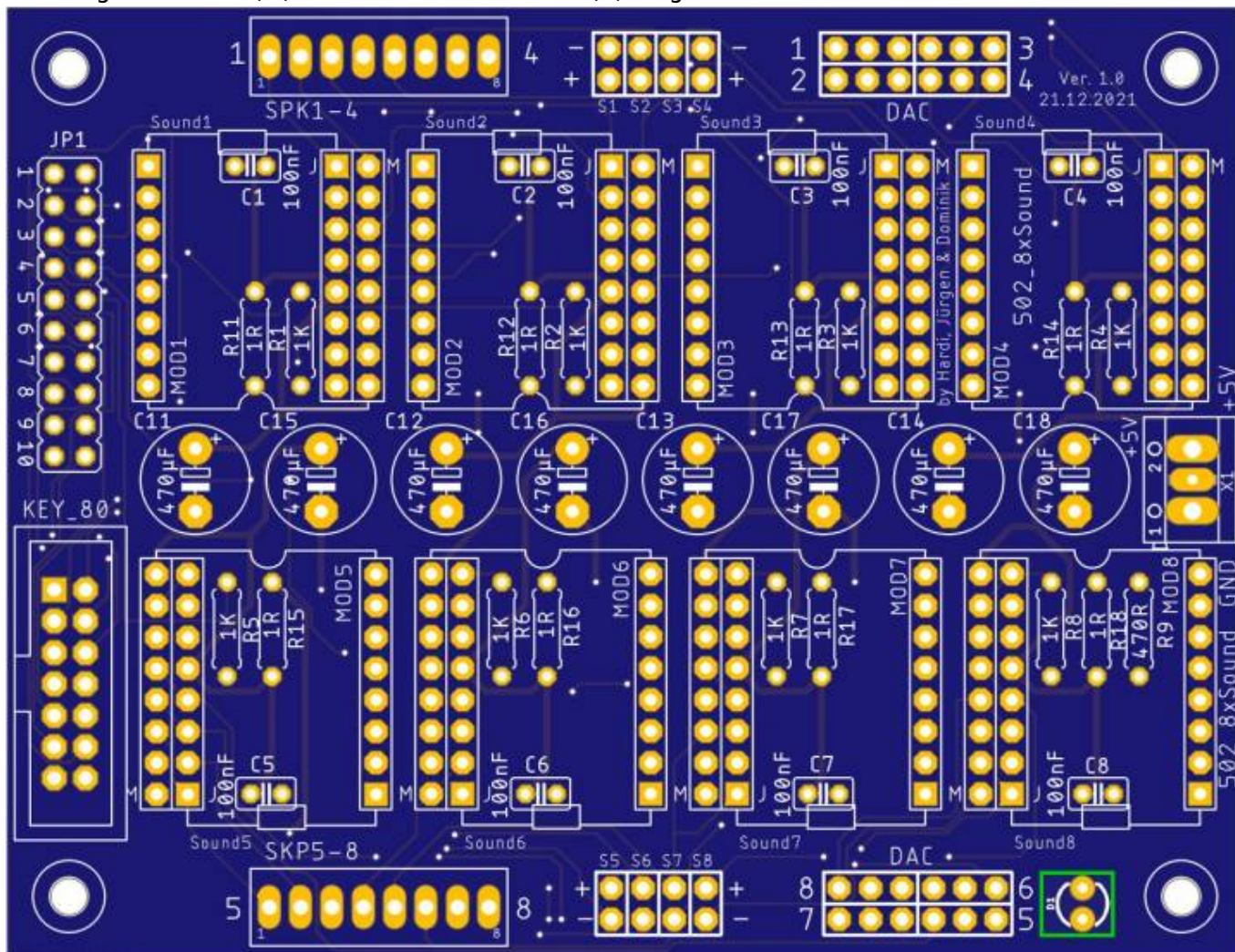
Nun folgen die Keramikkondensatoren C1 bis C8.



LED D1

Beim Einlöten der LED bitte die Polung beachten. die flache Seite der LED muss zur abgeflachten Kante des Symbols eingebaut werden.

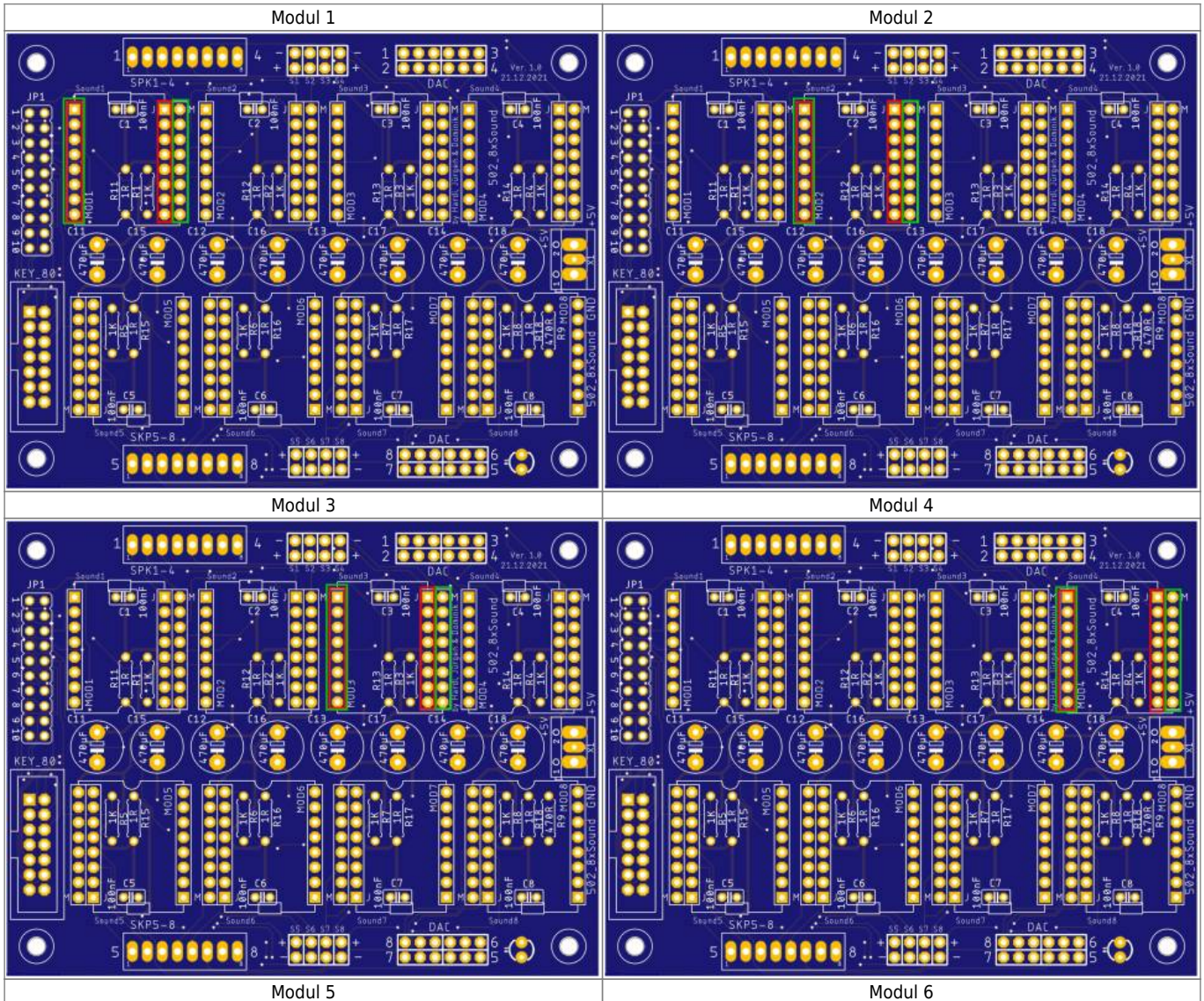
Das lange Beinchen (+) muss zum Platinenrand (5) eingelötet werden.

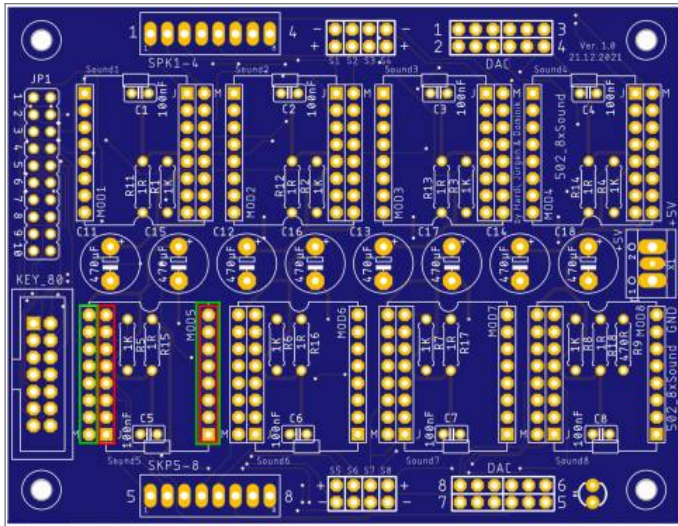


Buchsenleisten für Soundmodule

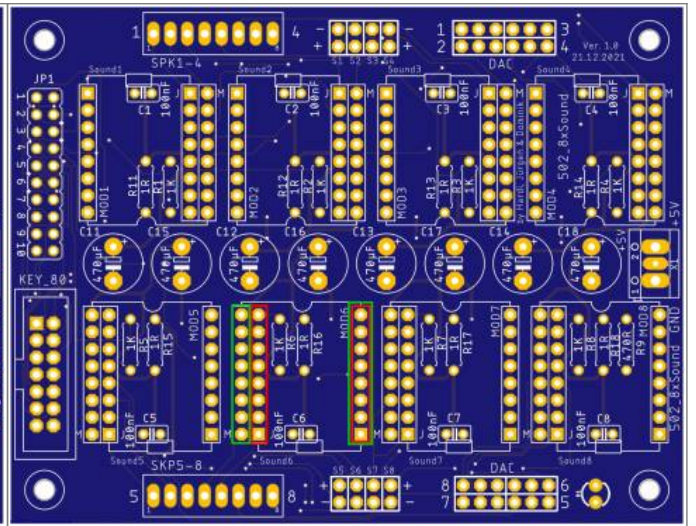
Als nächsten kommen die Buchsenleisten für die Soundmodule an die Reihe. Dabei ist es wichtig ob man JQ6500 oder MP3-TF-16P einstecken möchte. Bei den JQ6500 kommen die Buchsenleisten in die roten, bei den MP3-TF-16P in die grünen Markierungen.

Um das einlöten der Buchsenleisten zu erleichtern, kann man das Soundmodul in diese einstecken und dann die Leisten verlöten.

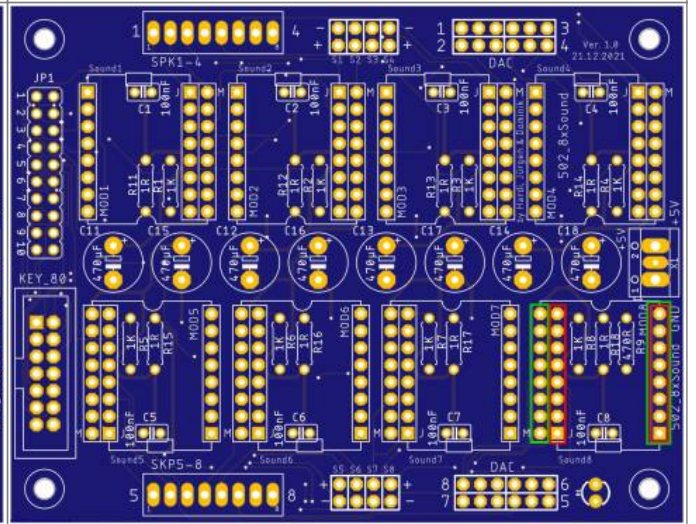
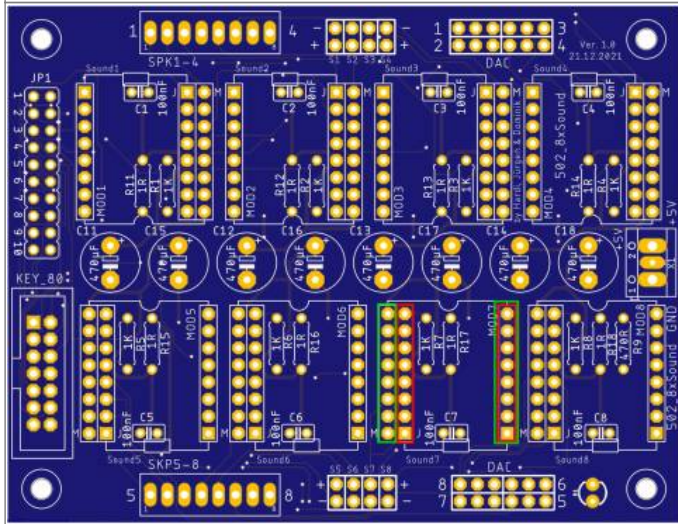




Modul 7



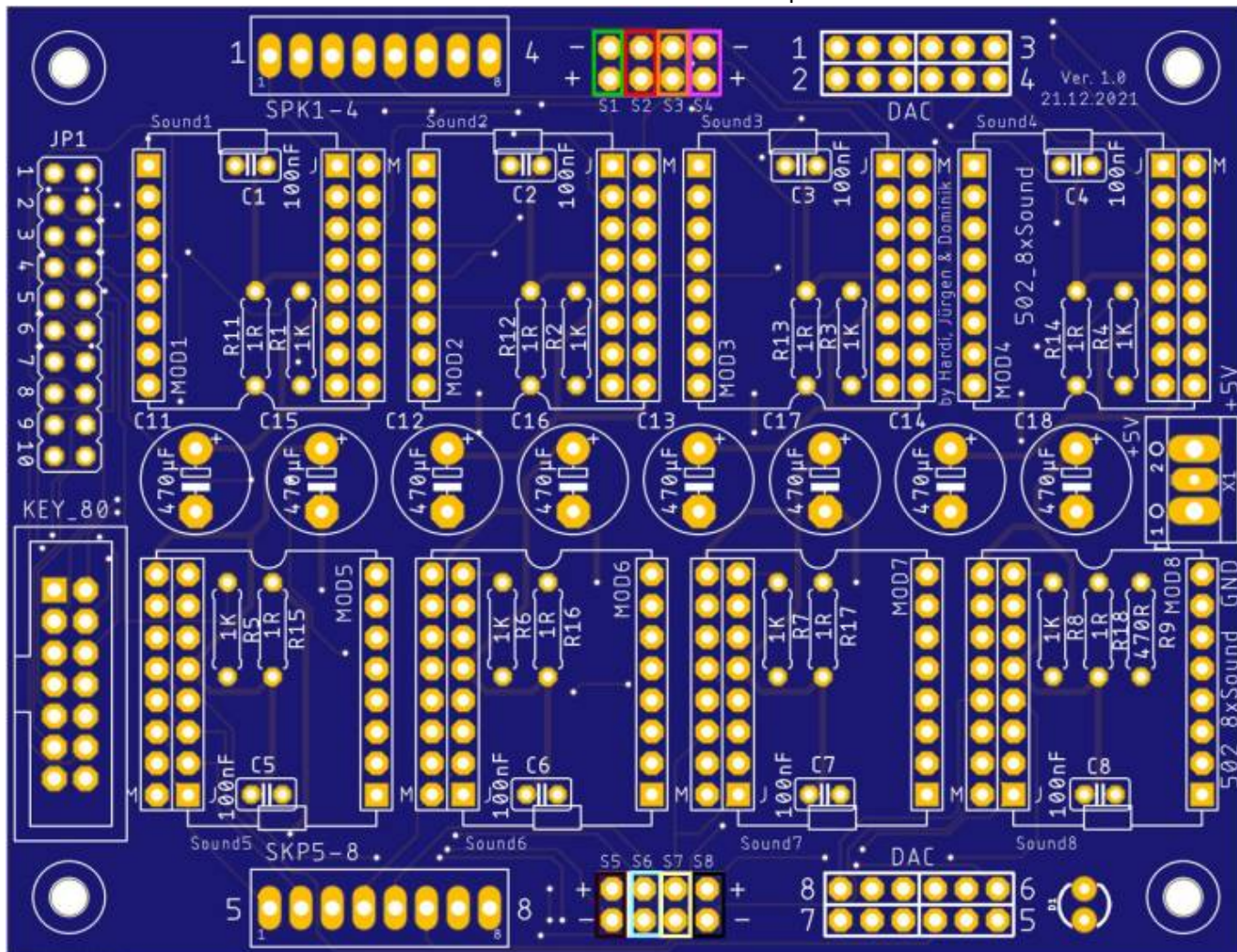
Modul 8



Lautsprecheranschlüsse / Digitalausgang

Stiftleisten

Die nächsten Bauteile sind die Stiftleisten S1 bis S8 für die Lautsprecher.

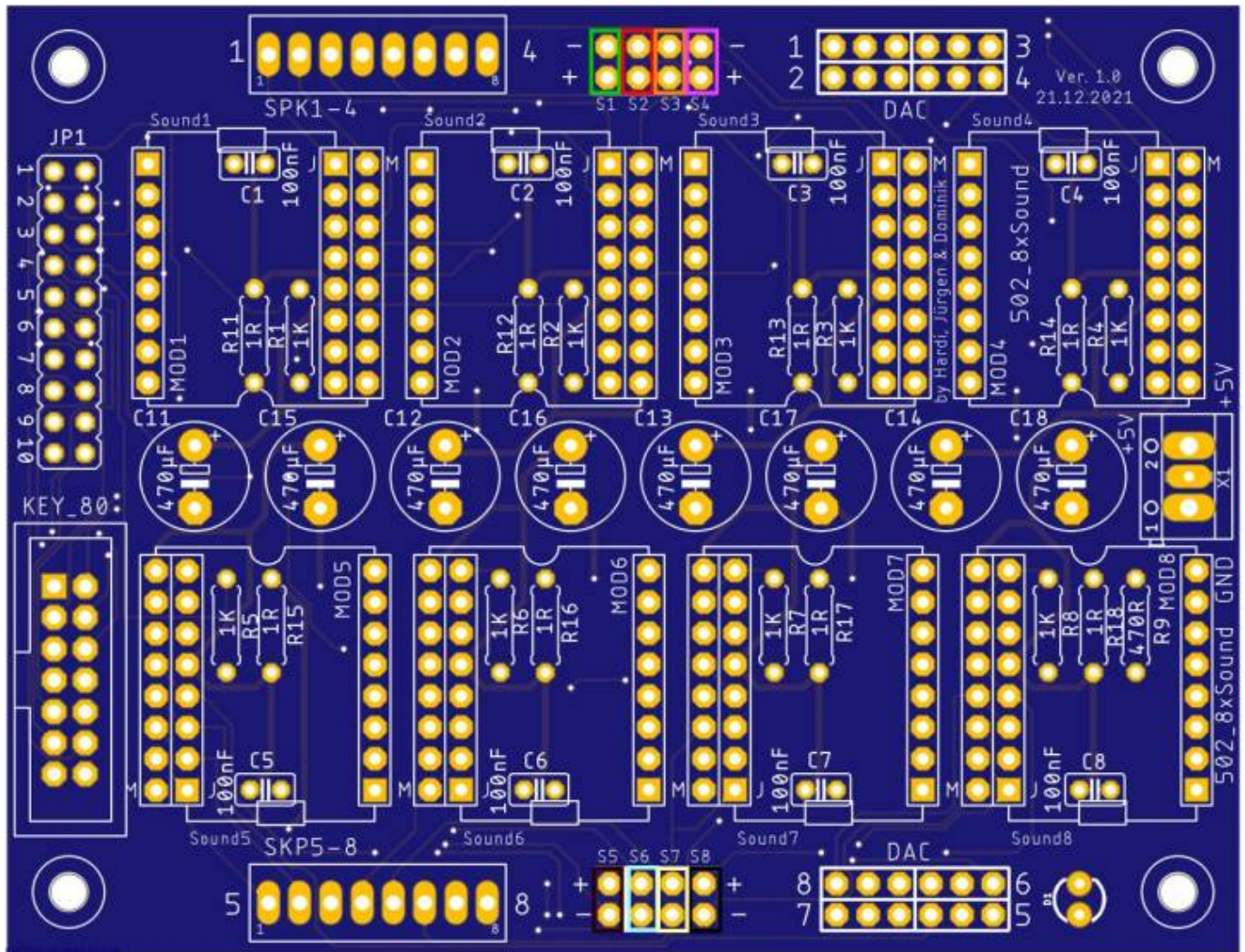


Alternativen / Optionen

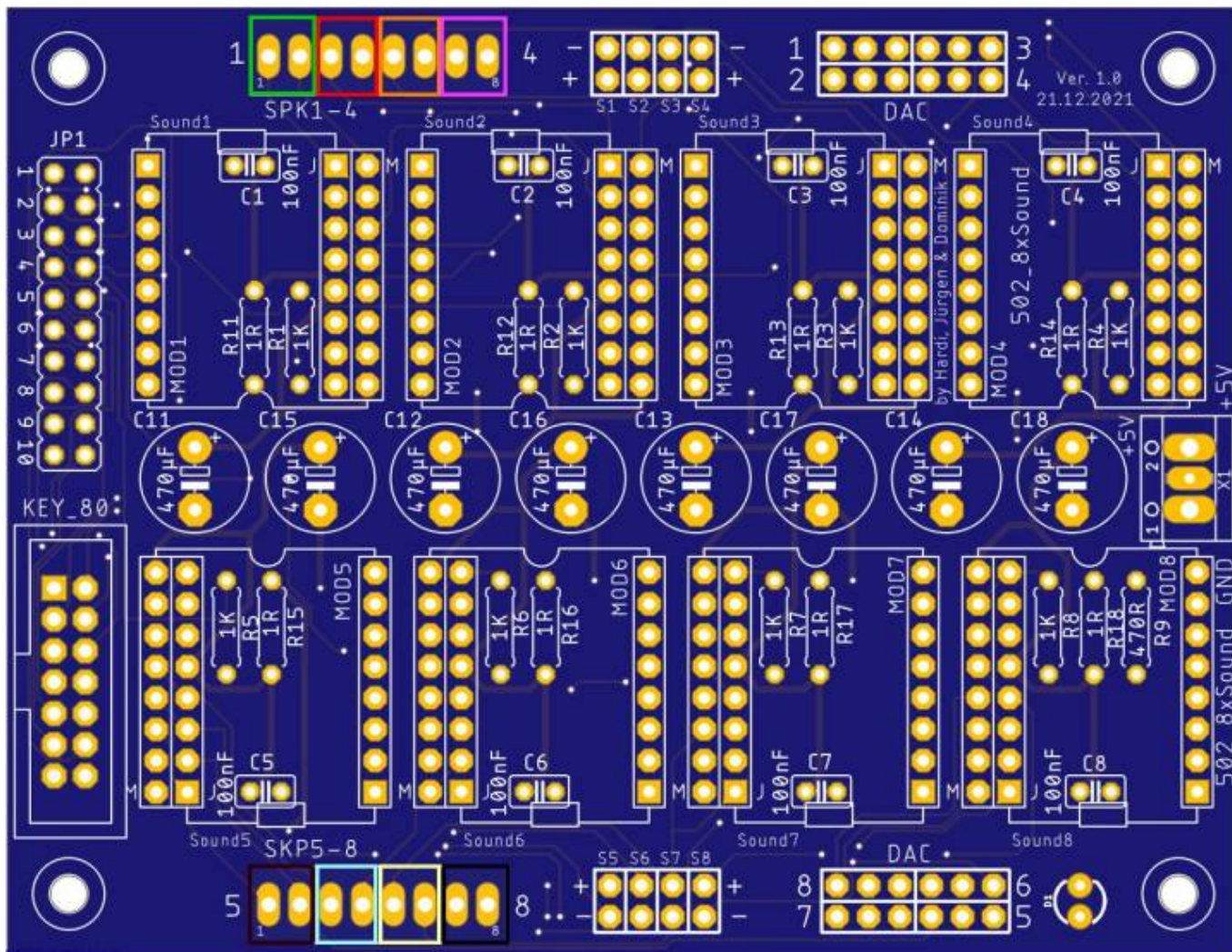
Sollte man sich für eine der Alternativen bzw. Optionalen Anschlüsse entschieden haben so, werden diese nun auch eingelötet.

Wannenstecker

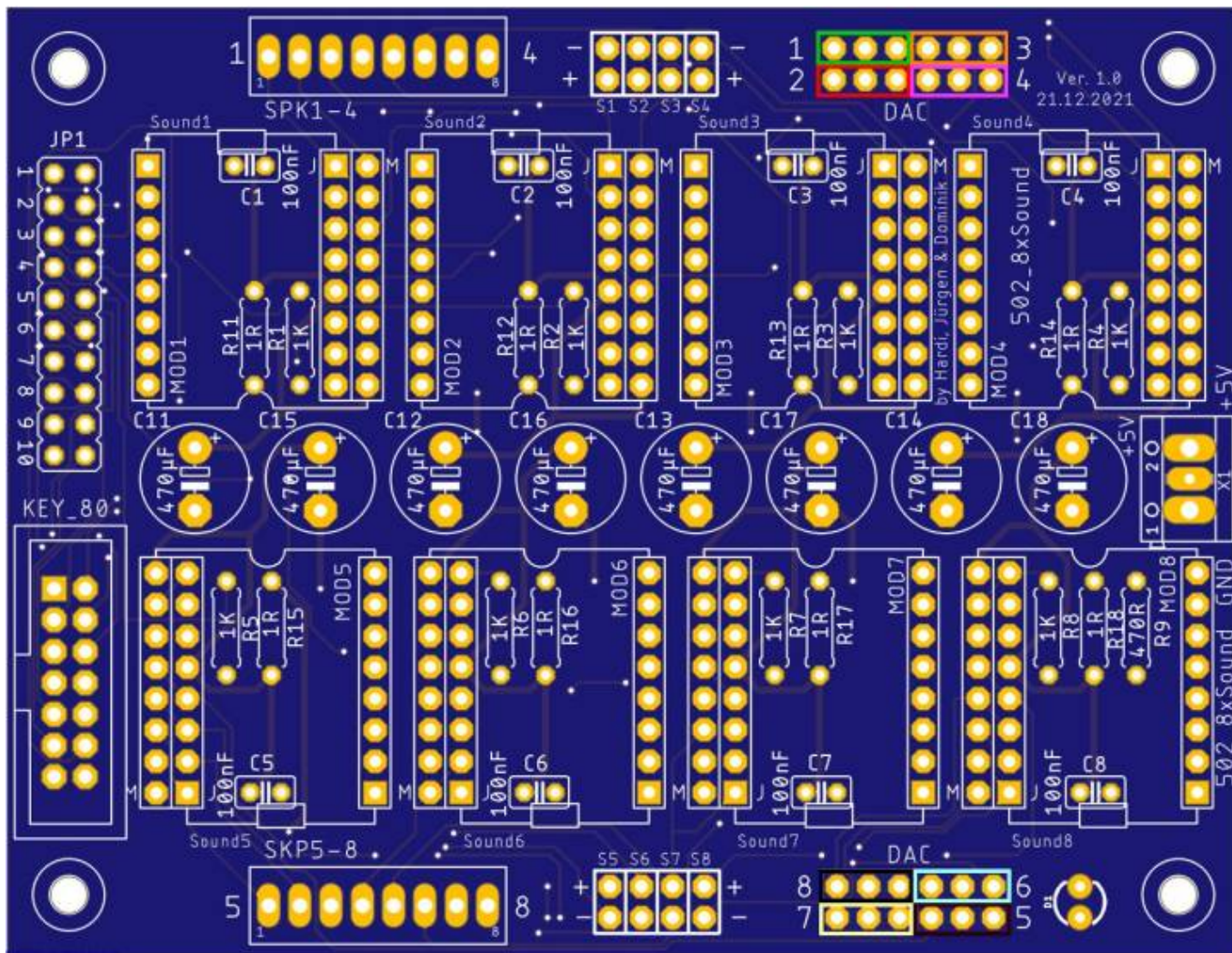
Der Wannenstecker wird anstelle der Stiftleisten eingelötet.



Schraubklemmen



Digitalausgang

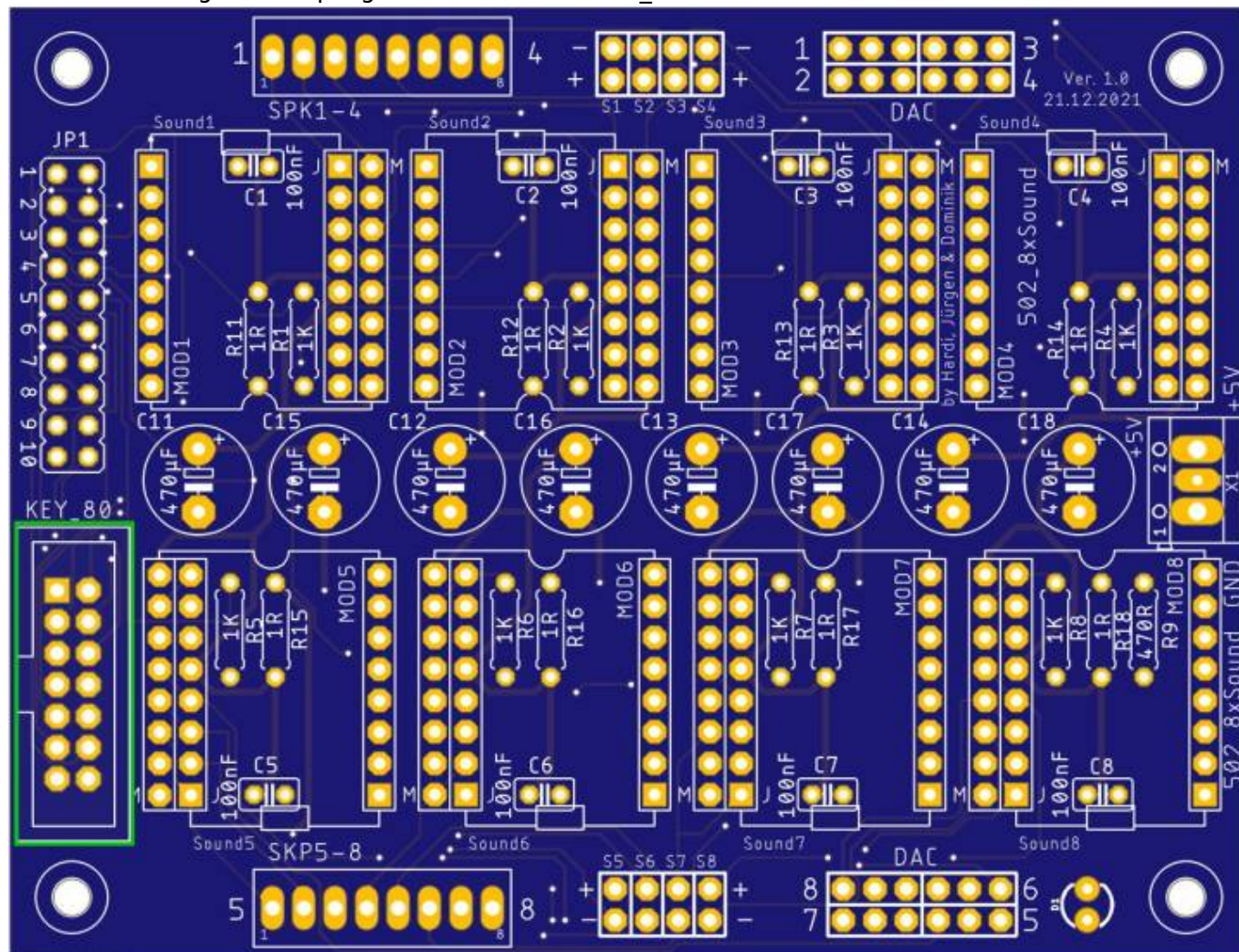


Kanalwahljumper

Dieses Bauteil ist nur für Bastler notwendig. Es ermöglicht die Soundmodule an einen anderen Pin als der Standardpins vom KEY_80-Stecker zuzuordnen. Dazu müssen dann aber auf der Unterseite die Defaultjumper getrennt werden.

Wannenstecker KEY_80

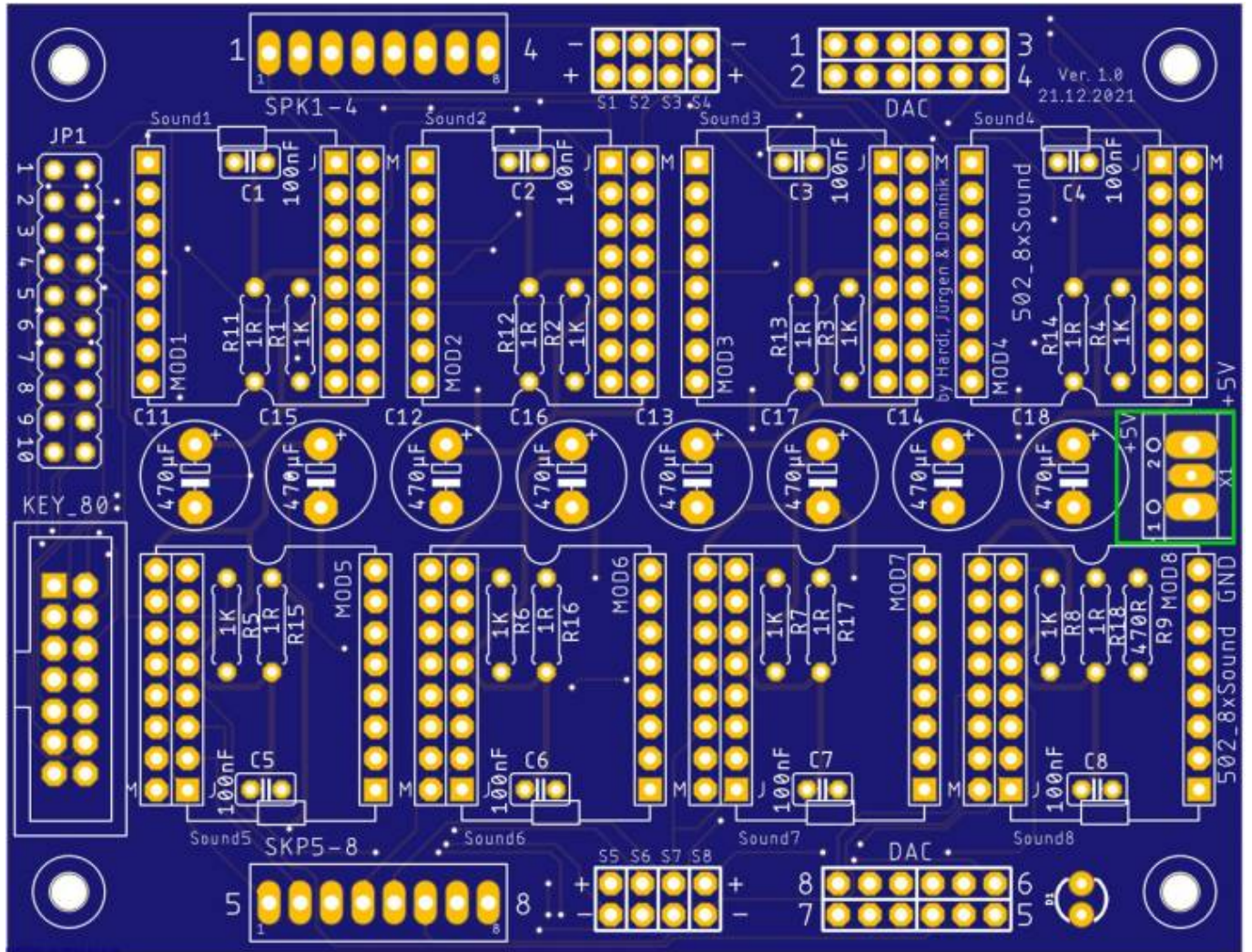
Als nächstes folgt der 14-polige Wannenstecker KEY_80.



5V Stromversorgung

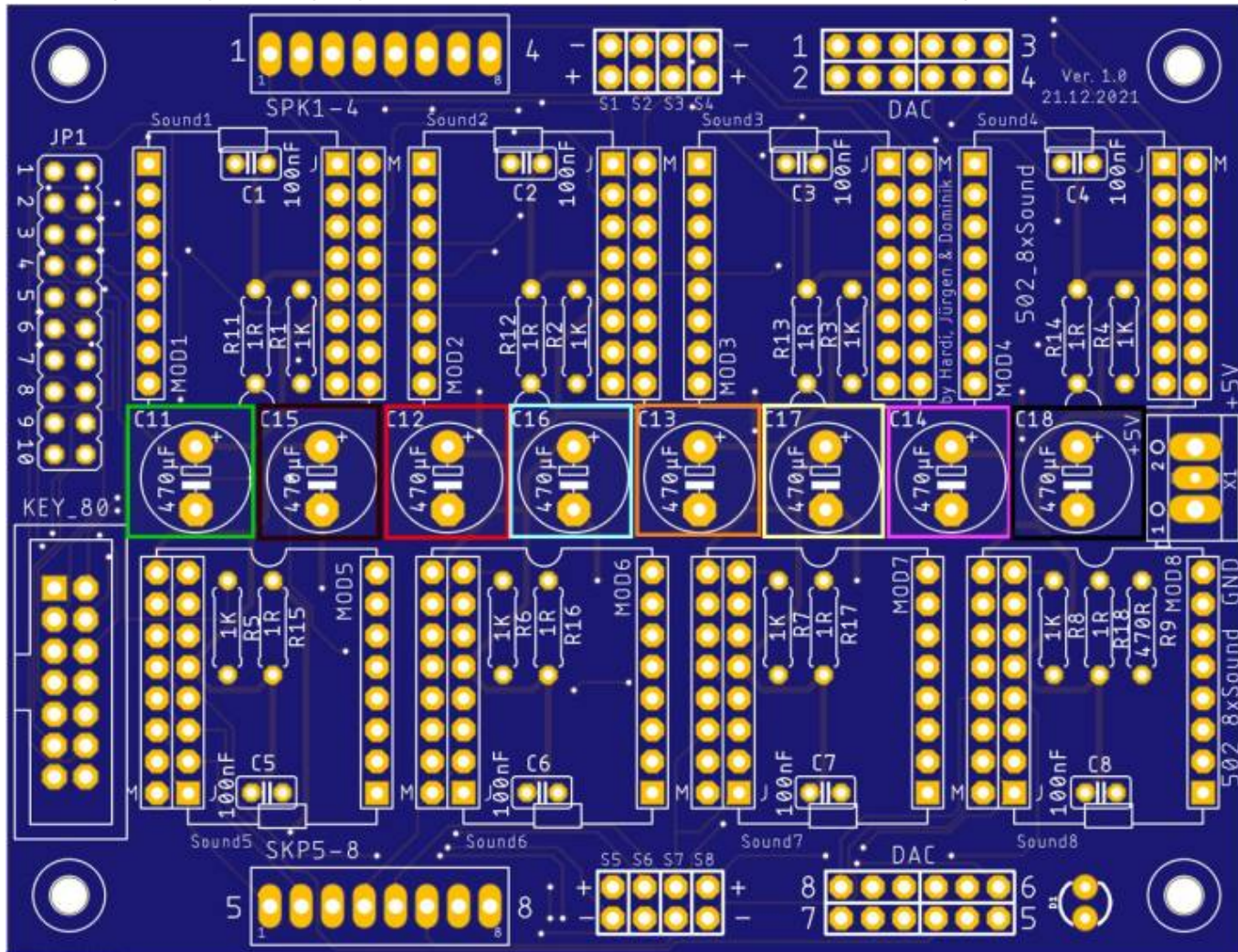
Bei mehr als einem Soundmodul ist es empfehlenswert eine zusätzliche 5V-Spannungsversorgung anzuschließen. Dafür gibt es den Anschluss 5V_Power-IN.

Achtung der Anschluss ist direkt mit den 5V von der Hauptplatine verbunden, wenn der Lötjumper „JP_POWER“ geschlossen ist.



Elektrolytkondensatoren

Die letzten Bauteile sind die Elkos mit $470\mu\text{F}$. Wer sich über die Anzahl wundert. Pro Soundmodul ist leider einer eigener Elektrolytkondensator notwendig, um die Spannungsversorgung stabil zu halten, wenn alle Module Sounds abzuspielen.

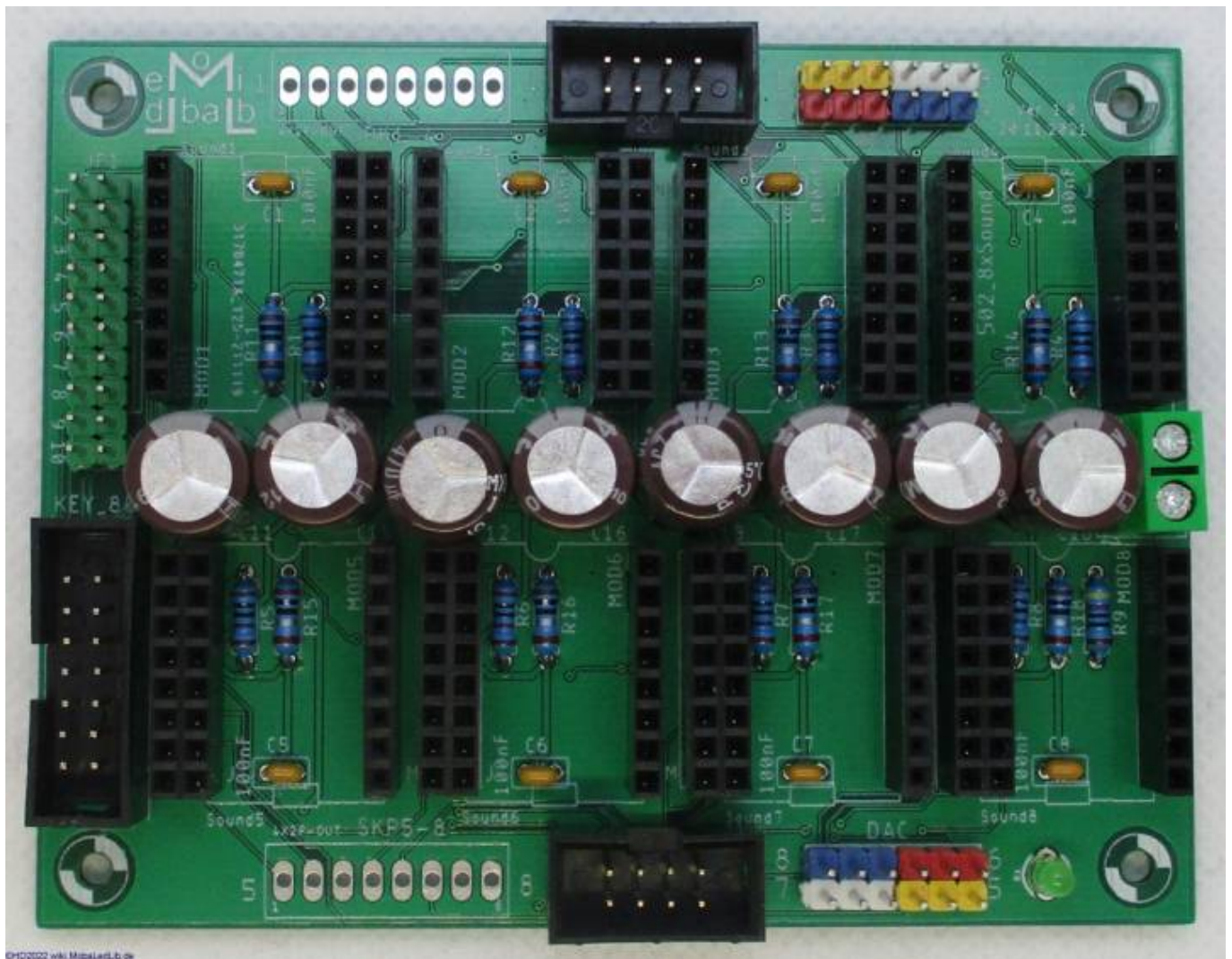


Bilder der fertigen Platine



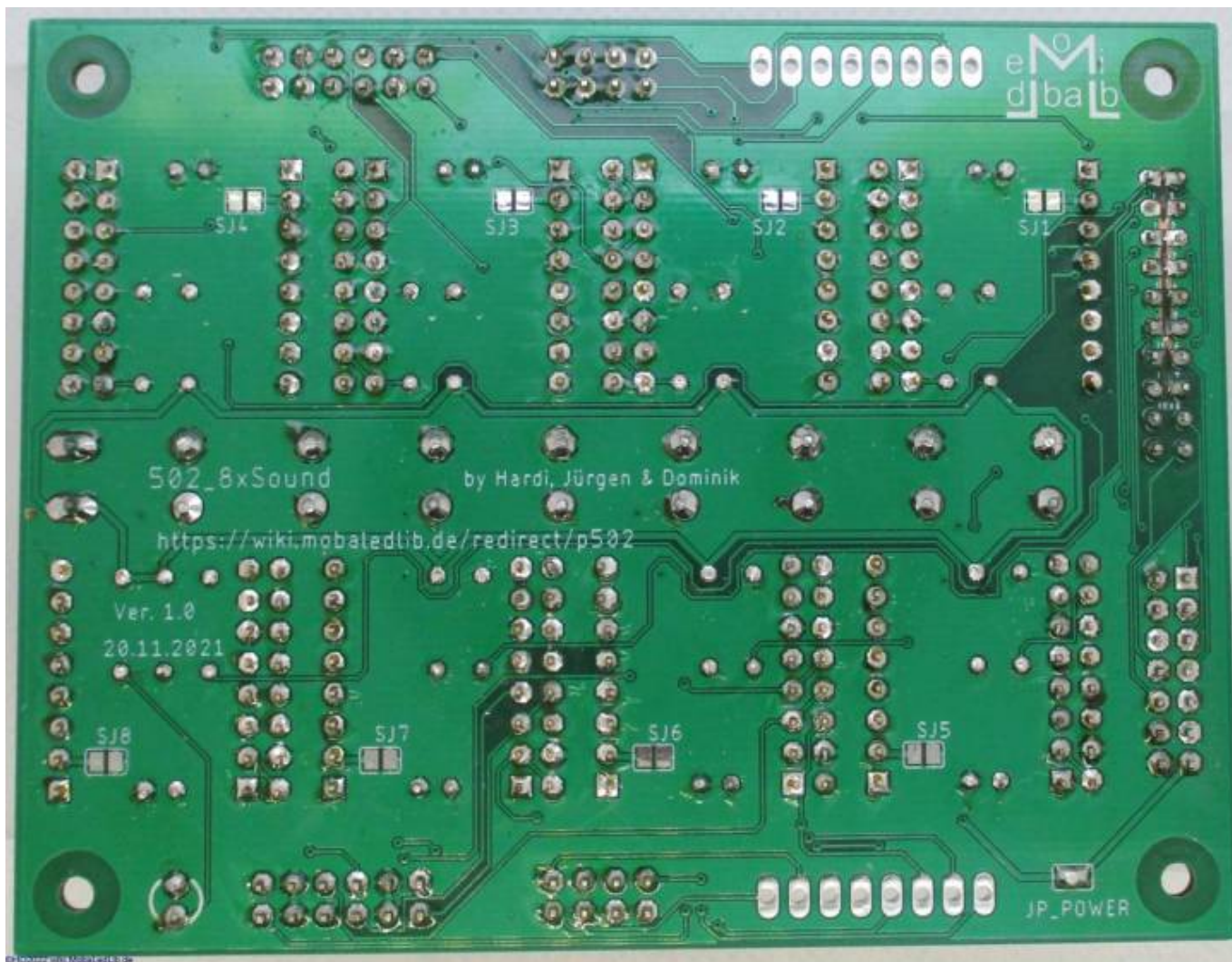
Die Bilder sind von dem Prototypen der Version 0.9. Bei diesem sind die Elektrolytkondensatoren sowie der Spannungseingang für 5V nach anderes herum gepolt. Beim Einbau und Anschluss unbedingt auf die Markierungen auf der Platine achten.

Oberseite



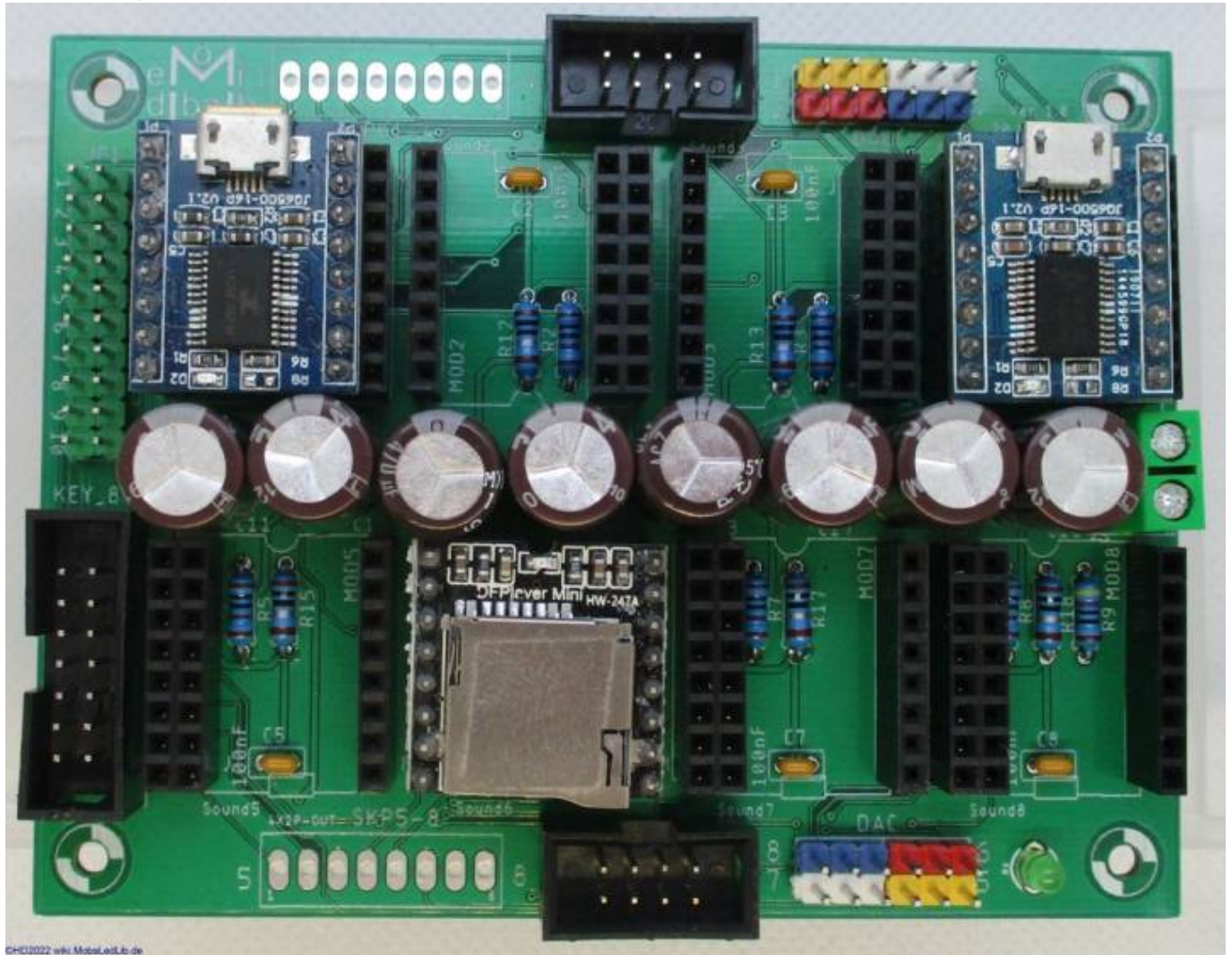
©102002 wiki.MobaLedLib.de

Unterseite



Einbaurichtung Soundmodule

Die Soundmodule werden immer mit dem USB-Anschluss (JQ6500) oder dem µSD-Karten zur nächsten Kante eingesteckt.



CH32022 wki MobaLedLib.de

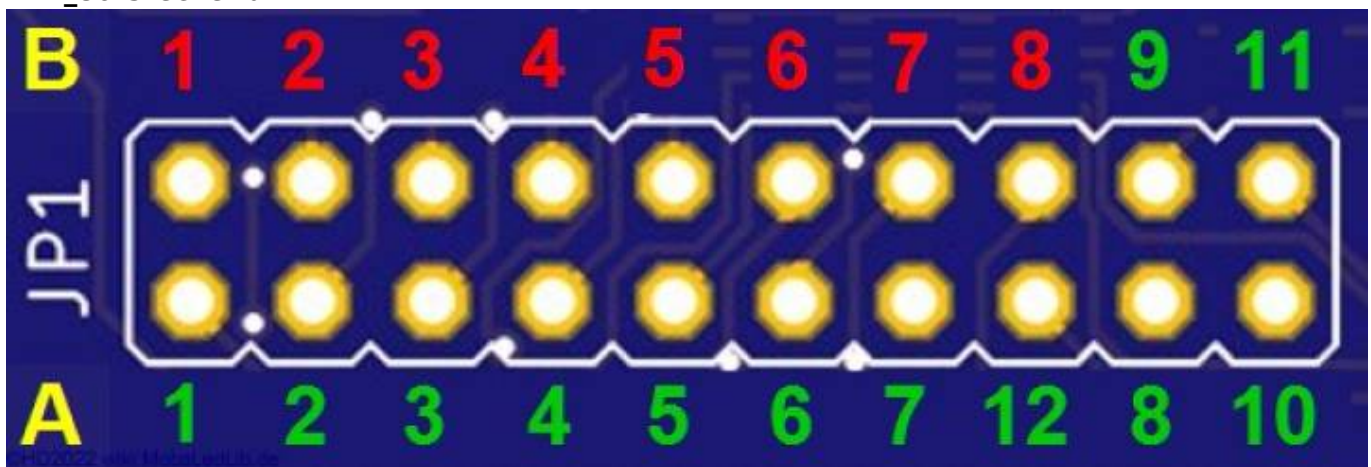
Standardpins des Soundmoduls / Pinbelegung "JP1"

Die Belegung des Kanaljumpers im Auslieferungszustand ist wie folgt.

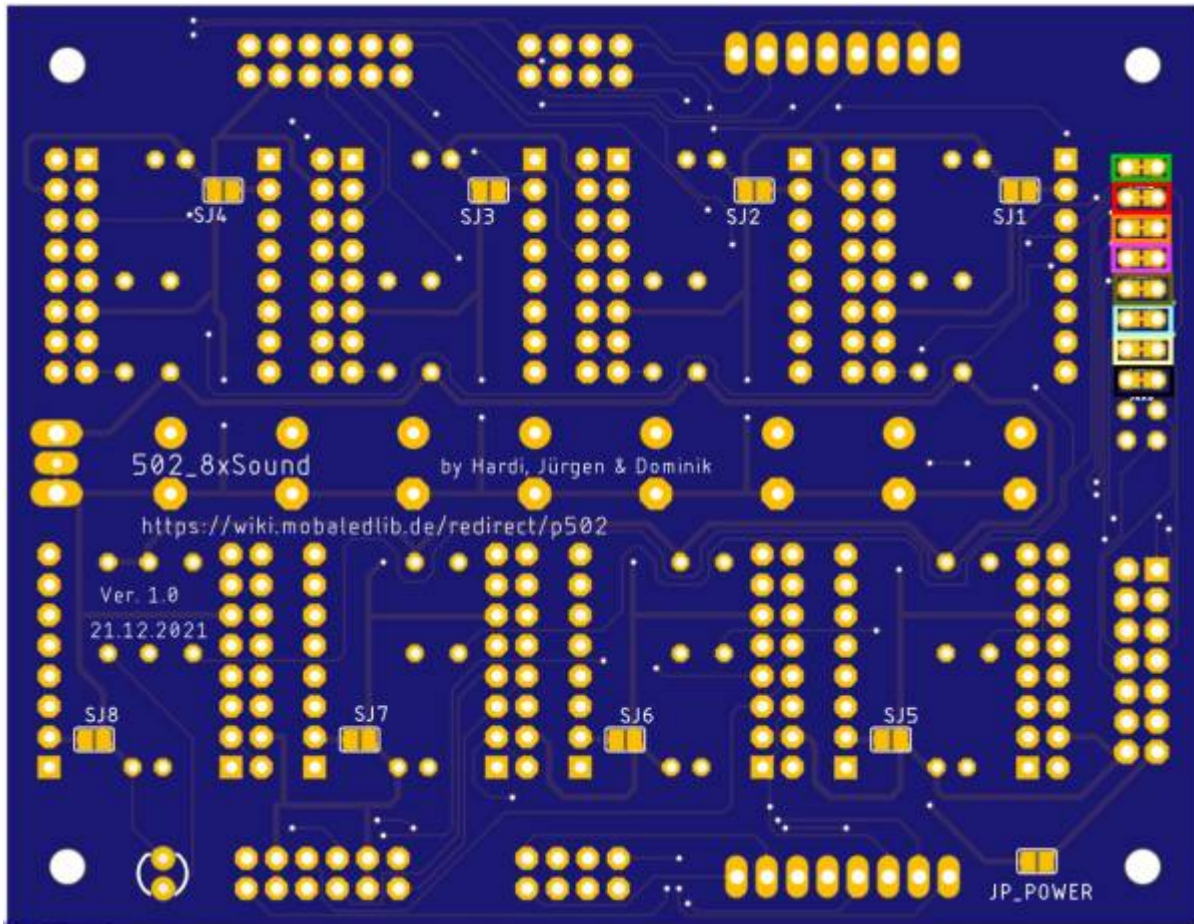
Soundmodul	Jumperpin	Pin „KEY_80“	Kennung Programm-Generator	Arduino-Pin
#1	A1 → B1	1	KEY80_P1	D2
#2	A2 → B2	2	KEY80_P2	D7
#3	A3 → B3	3	KEY80_P3	D8
#4	A4 → B4	4	KEY80_P4	D9
#5	A5 → B5	5	KEY80_P5	D10
#6	A6 → B6	6	KEY80_P6	D11
#7	A7 → B7	7	KEY80_P7	D12
#8	A8 → B8	12	KEY80_P12	A5
n.c.	A9	8	KEY80_P8	A1
n.c.	B9	9	KEY80_P9	A2
n.c.	A10	10	KEY80_P10	A3
n.c.	B10	11	KEY80_P11	A4

Hier noch das passende Bild dazu.

Die roten Nummern sind die Soundmodule, die grünen Nummern geben den Pin vom KEY_80-Stecker an.

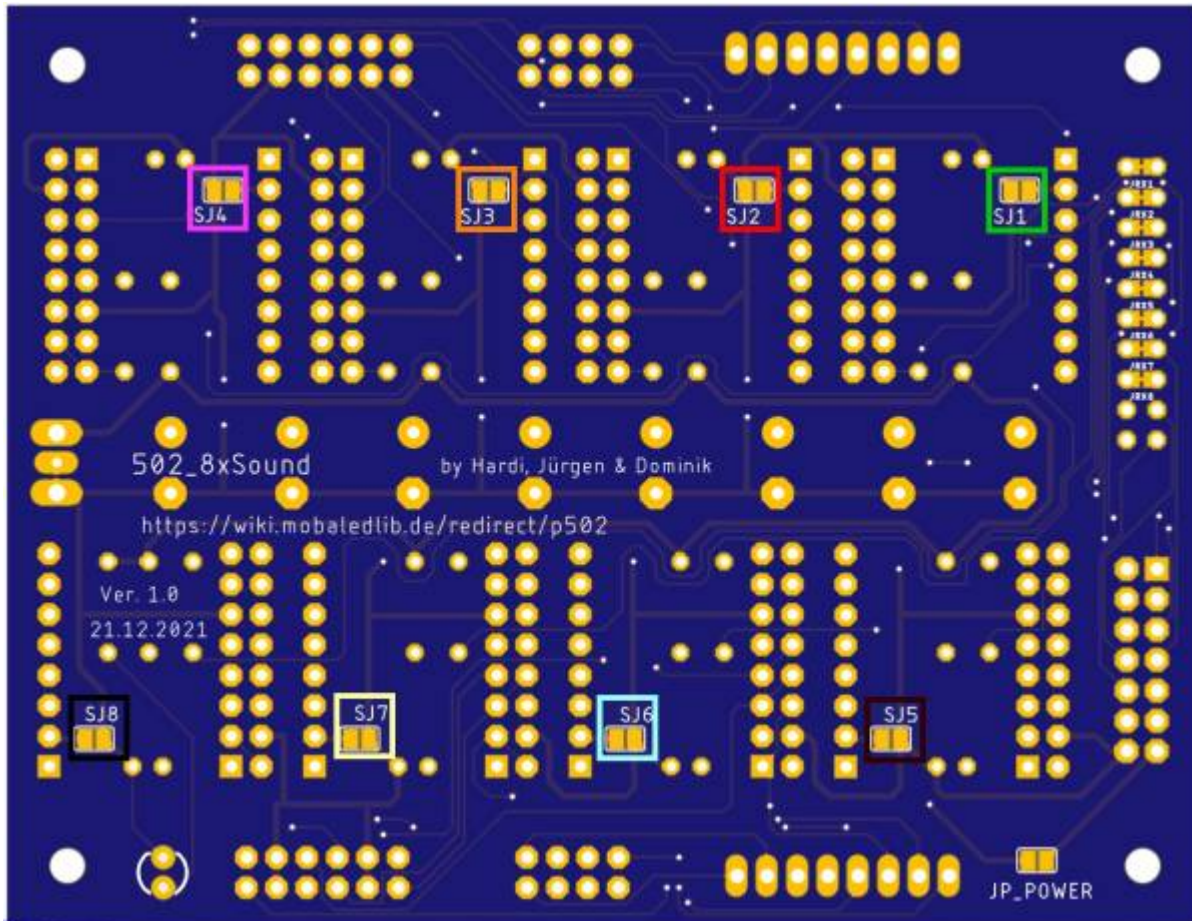


Auf der Unterseite befinden sich unterhalb des Kanaljumpers „JP1“ die Defaultlötjumper. Damit die Änderung der Pins auf der Oberseite funktioniert müssen diese getrennt werden mit einem scharfen Messer. Um das in einem Rutsch machen zu können wurde der gesamte Bereich frei von Leiterbahnen gehalten.

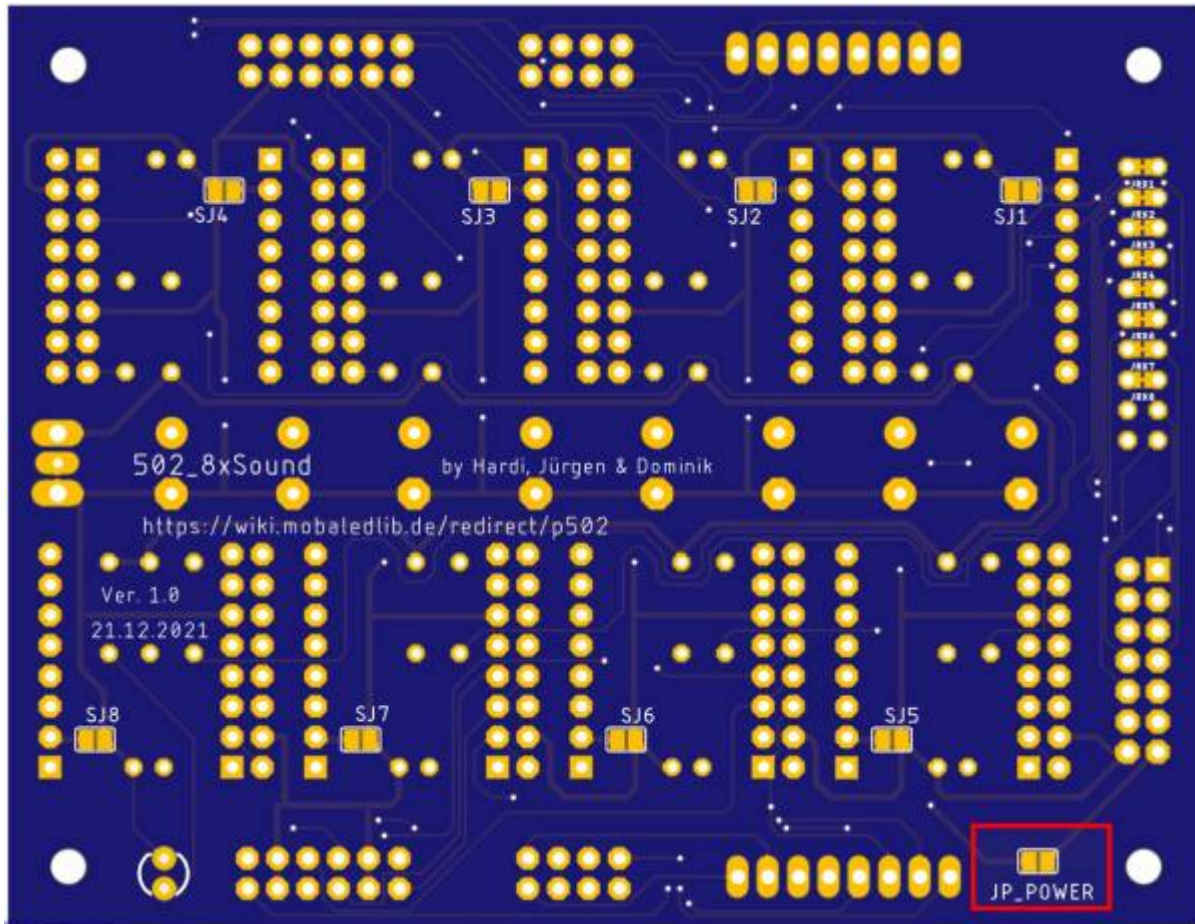


Lötjumper

Auf der Unterseite gibt es neun Lötjumper. Die Lötjumper SJ1 bis SJ8 verbinden den zweiten GND-Pin der MP3-TF-16P- Module bei Bedarf mit Masse. Dies ist bei einigen exotischen Exemplaren notwendig, da diese auf der Oberseite keine komplette Masseverbindung haben. Steckplätze wo dieser Jumper geschlossen ist, kann für JQ6500-Module nicht mehr verwendet werden, da diese dann immer den Sound 2 abspielen.

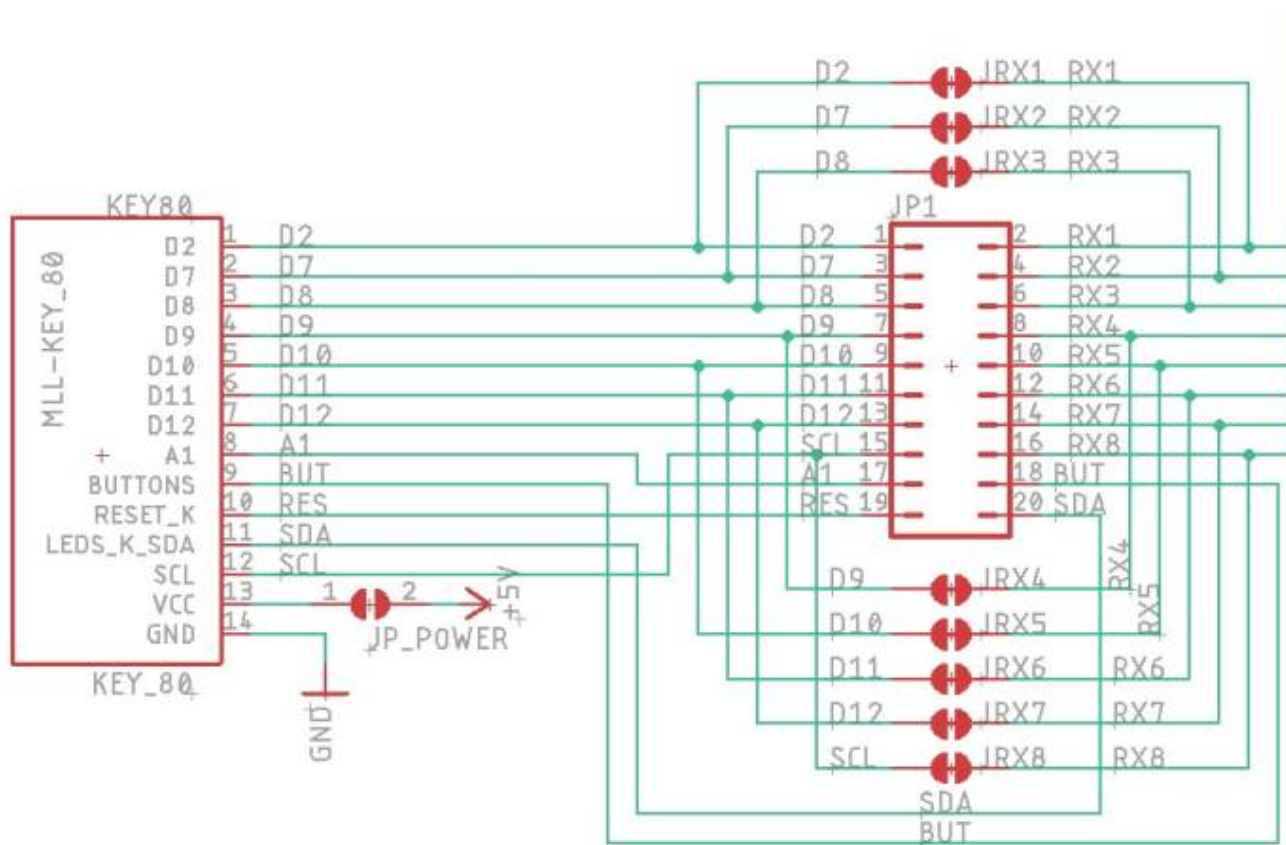


Zusätzlich gibt es dort auch noch den Lötjumper „JP_Power“. Dieser kann geschlossen werden, wenn die Hauptplatine über das Soundmodul mit 5V versorgt werden soll bzw die Soundmodule über die Hauptplatine ihren Strom erhalten sollen.



Schaltplan

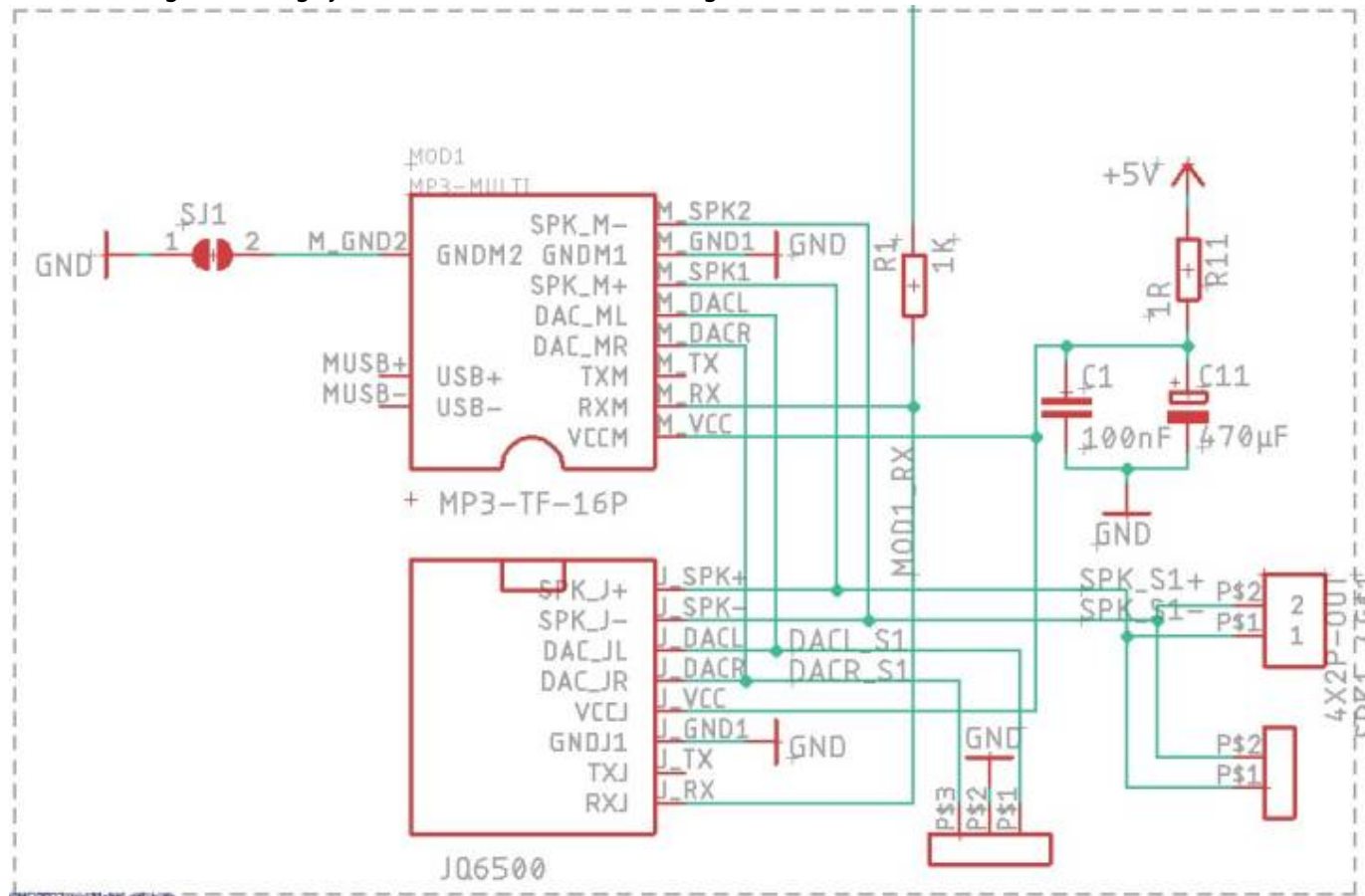
Ausschnitt KEY_80 und Kanaljumper



©HD2022 wiki MobaledLib.de

Ausschnitt Soundmodul

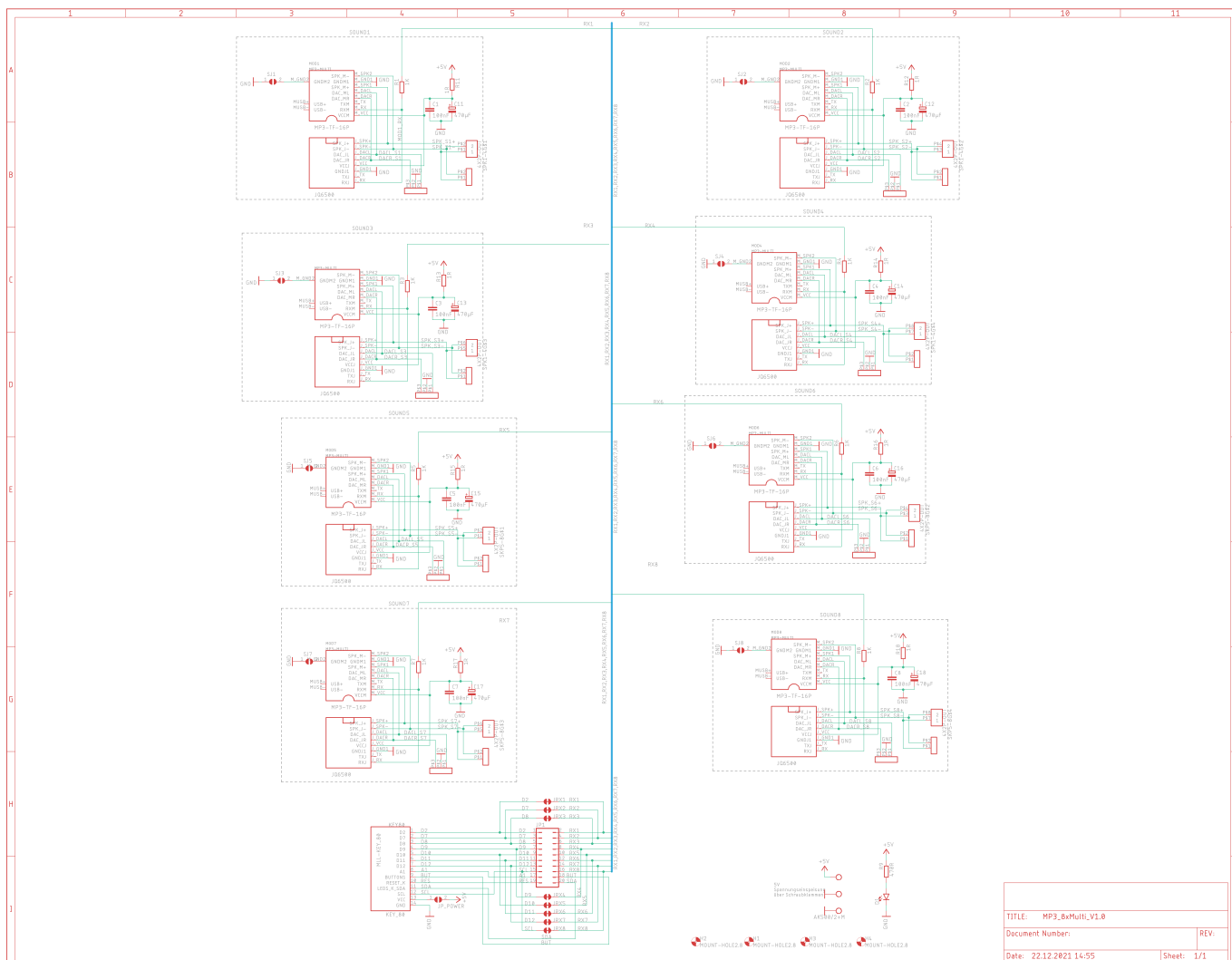
Hier ist das Soundmodul 1 abgebildet. Die sieben Anderen sind identisch aufgebaut, bis auf die Datenleitung, die hängt je nach Modul an den Leitungen RX1 - RX 8.



Kompletter Schaltplan



Der gesamte Schaltplan ist im Original auf einem DIN A3 Blatt und dementsprechend groß



From:

<https://wiki.mobaledlib.de/> - **MobaLedLib Wiki**

Permanent link:

https://wiki.mobaledlib.de/anleitungen/bauanleitungen/502de_8xmultisound_v1-0?rev=1685033436

Last update: **2023/05/25 17:50**

