

503 - MultiUse (v2 - 2026)



Die Platine bekommt man als registrierter Benutzer im **MobaLedLib-Shop**

Direktlinks zum Shop: [Platine inkl. SMD](#) • [Platine](#)

Beschreibung der Platine

Zunächst ein paar einleitende Worte zur Verwendung der **WS2811 Multi-Use Platine** **oder direkt zur Bauanleitung**:

Im Sommer 2020 wurde die Idee geboren, eine Alternative zu den WS2811 Schokoladentafel-Chips zu erschaffen. Die Grundidee dahinter war eine Art LED-Connector zum Einbau in Gebäude. Was zunächst als Machbarkeitsstudie den Weg ins Forum fand, entwickelte sich von August bis November 2021 zu einer echten! Alternative zu den Schokoladentafeln.

Nach exakt vier Jahren im Einsatz erhält die bewährte MultiUse ein Upgrade!



Da das Vorbestücken dank Franks Unterstützung mittlerweile zum neuen Standard gehört, werden sowohl Anleitung als auch Aufbau wesentlich schlanker.

Die Platine besitzt nun zwölf statt zehn WS2811, einen 12 Volt-Anschluss für Reihenschaltungen und ist gut ein Drittel kleiner!

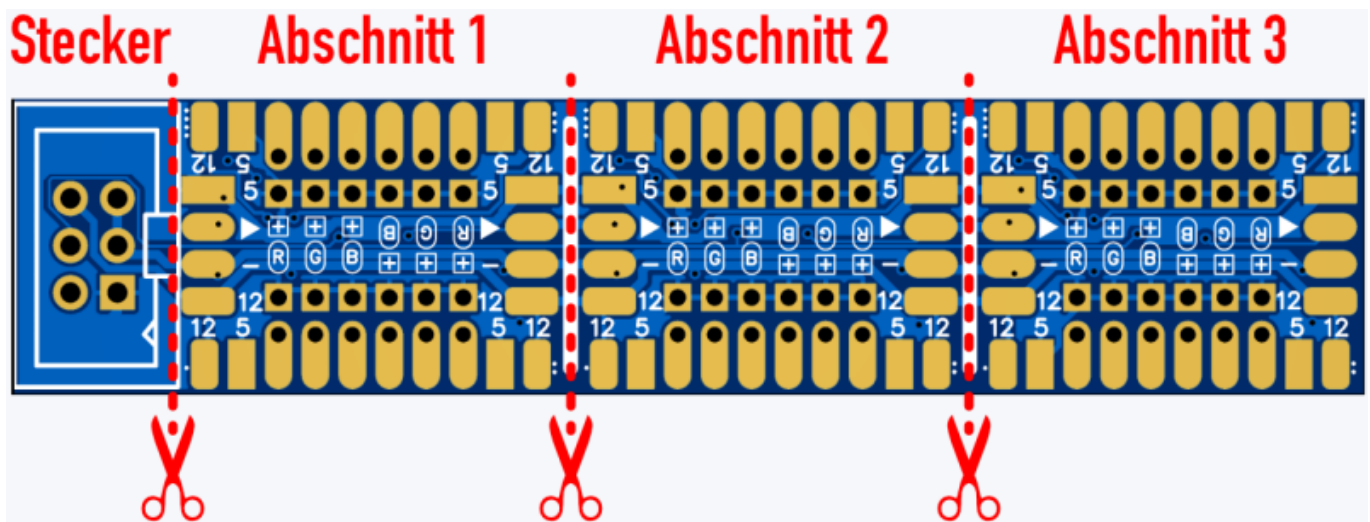
Wir wünschen euch viel Spaß beim Beleuchten!

Die WS2811 Multi-Use Platine bietet zahlreiche Vorteile gegenüber den Schokoladentafeln:

- Kompakte Bauform beim Einsatz von mehr als einem WS2811
- **zusätzliche Anschlussmöglichkeit für 12 Volt-Reihenschaltungen**
- beliebig skalierbar durch den Einsatz mehrerer Platinen
- weniger Kabelgewirr im Modellhaus
- zahlreiche Anschlussmöglichkeiten für LEDs
- bessere Dokumentation
- gleiche Verbindung zu WS2812b-LEDs oder zu weiteren WS2811-Chips

Das Prinzip der WS2811 Multi-Use Platine

Die Platine kann mit oder ohne Stecker als Ganzes **oder** in Teilen verwendet werden.



Jeder der drei Abschnitte kann einzeln oder am Stück mit benachbarten Abschnitten zwischen anderen WS281x-Komponenten zum Einsatz kommen.

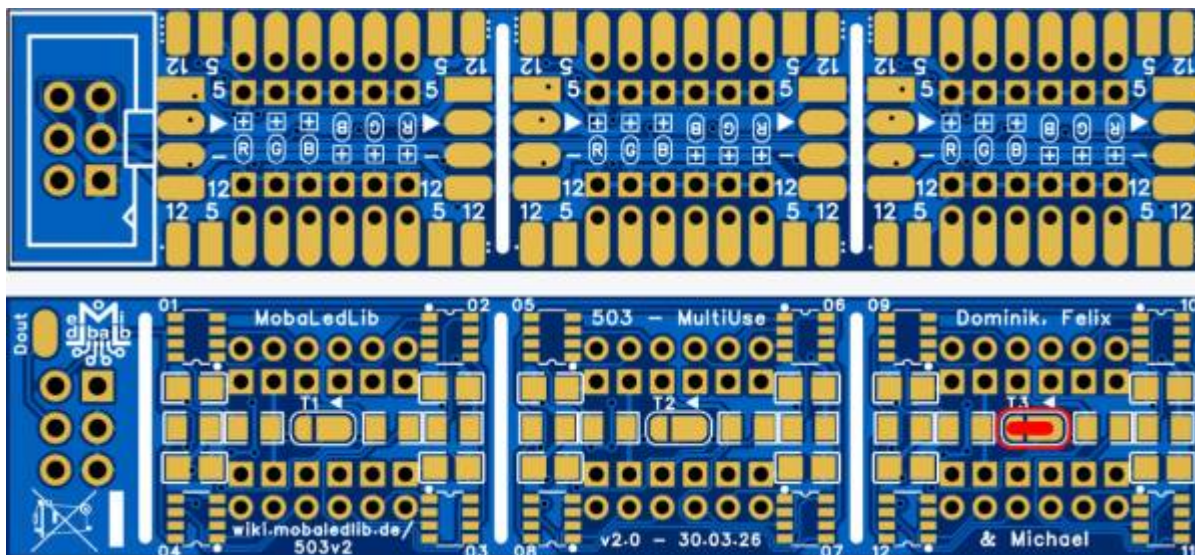
Das Datensignal geht vom Wannenstecker durch alle zwölf WS2811 bis zum Ende, wo weitere WS281x-Komponenten angeschlossen werden können. Nach jedem Abschnitt kann die Platine gekürzt werden und mit geschlossenem Term Jumper auf dem jeweils letzten Abschnitt geht das Signal zurück zum Wannenstecker. Sollen hinter dem letzten Abschnitt weitere WS281x-Komponenten angeschlossen werden, muss das Rücksignal direkt zum Wannenstecker geführt werden, wo es am Lötpad „Dout“ angeschlossen werden muss.

Beispiele der Anwendung

Die Beispiele sollen die hohe Flexibilität verdeutlichen. Es sind zahlreiche Kombinationen möglich, deren Grenzen wohl nur durch die eigene Kreativität eingeschränkt sein könnten.

Beispiel mit Stecker, am Stück

Das einfachste ist die Verwendung der Platine für 36 Einzel-LEDs direkt am Universal Verteiler. Dazu wird lediglich der Lötjumper „T3“ auf der Unterseite des letzten Abschnitts geschlossen und der Wannenstecker wird per Flachbandkabel mit dem Verteiler verbunden. Ein sechspoliges Flachbandkabel und eine 12 Volt Versorgung am Verteiler vorausgesetzt, können neben Einzel LEDs bis zu 36 Reihenschaltungen angeschlossen werden.

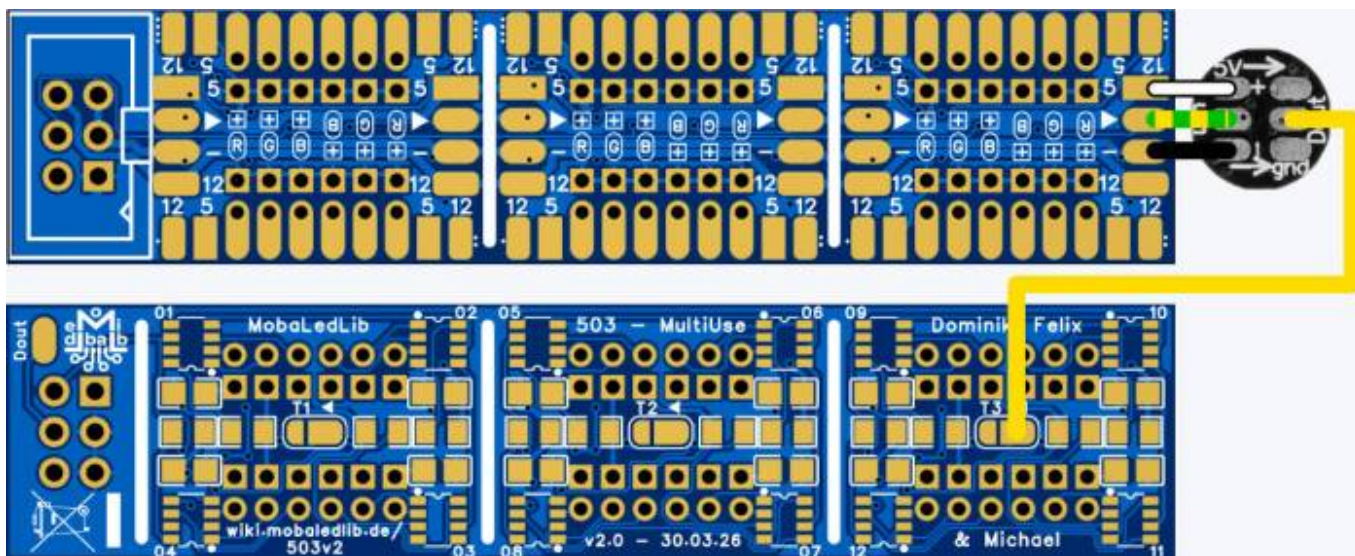


Beispiel mit Stecker, zusätzliche WS2812

Solange die Platine nicht in einzelne Stücke zersägt ist, kann man den noch intakten Rückleiter auch für zusätzliche WS281x-Komponenten verwenden.

Der Term-Jumper hat eine kurze und eine lange Fläche. An der langen Fläche kann der Rückleiter angeschlossen werden. Da das sehr eng ist an dieser Stelle, existiert zusätzlich das Lötpad **Dout** unter dem Wannenstecker.

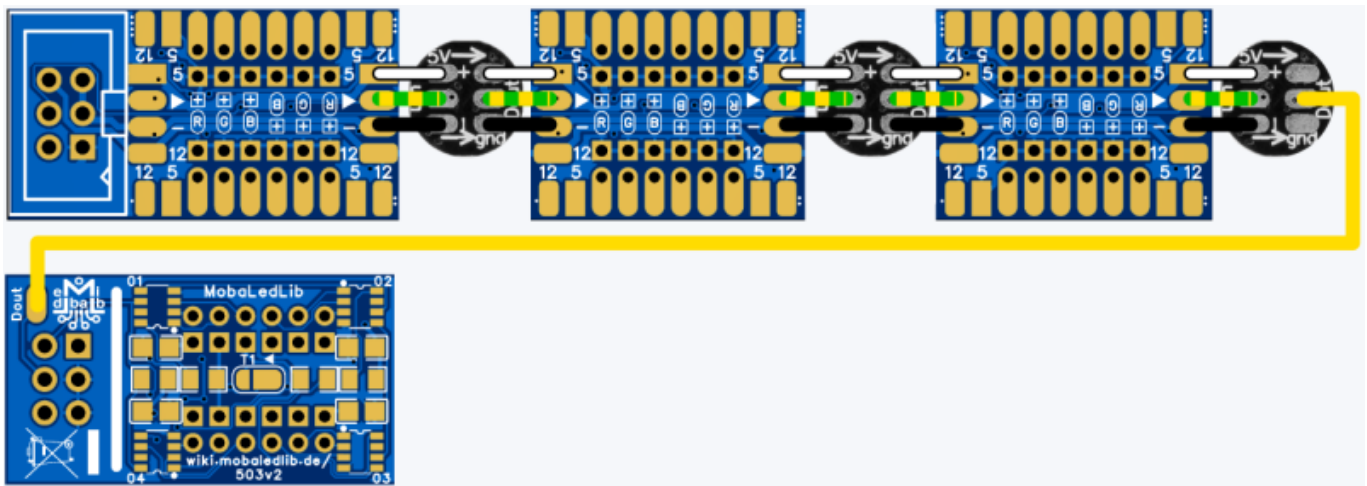
Die Nutzung der MultiUse mit Wannenstecker stellt eine Ausnahme dar, viel häufiger wird die MultiUse zur Beleuchtung von Häusern verwendet, bei denen der Wannenstecker entfernt wird. Aus diesem Grund wurde auf die Rückführung durch alle drei Abschnitte mit zusätzlichen Löt pads verzichtet. Die Größe der einzelnen Abschnitte stand im Vordergrund.



Beispiel mit Stecker, getrennt

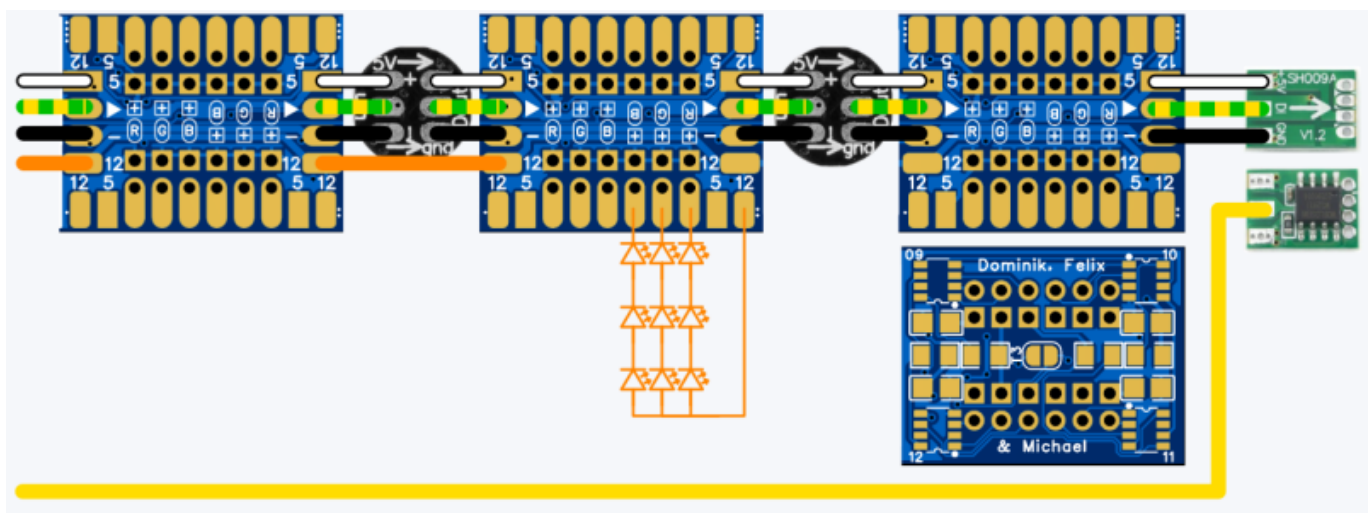
Im folgenden Beispiel ist eine Multi-Use Platine zu sehen, die zwischen den einzelnen Abschnitten durch eine WS2812b-LED unterbrochen wird und hinter dem letzten Abschnitt eine weitere LED bedient.

Achtung: Sobald die Platine in separate Teile getrennt wird, ist die Rückleitung unterbrochen. Aber keine Sorge. Für diesen Fall gibt es unter dem Wannenstecker ein Löt pad „Dout“. Der Lötjumper „T3“ bleibt offen.



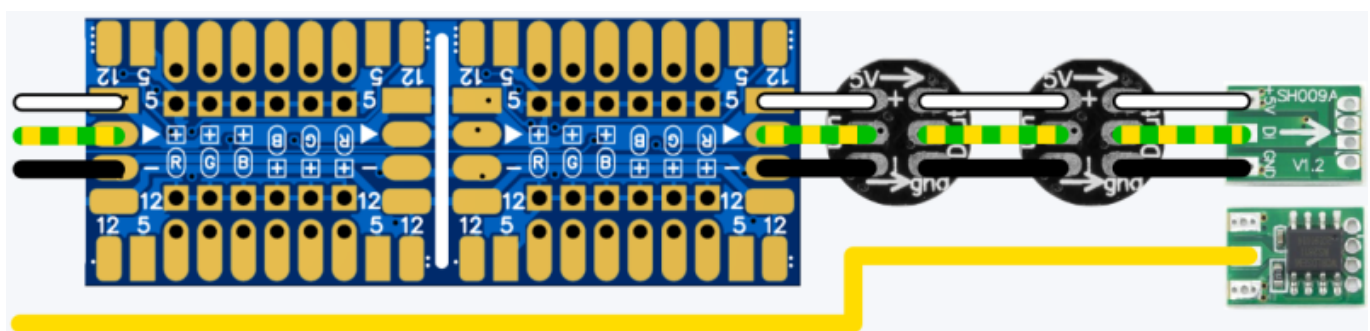
Beispiel ohne Stecker, 12 Volt

Im nächsten Beispiel sind die einzelnen Abschnitte wie zuvor auch durch eine WS2812b-LED unterbrochen und nach dem letzten Abschnitt folgt ein weiterer WS2811 Schokoladen-Chip. Eine Besonderheit ist hier der Betrieb von drei Reihenschaltungen mit 12 Volt am zweiten Abschnitt. Zu diesem Zweck ist die 12 Volt Verbindung (orange) zwischen den Abschnitten erforderlich. Die Rückleitung erfolgt immer auf direktem Weg vom letzten WS281x zur Schnittstelle des Objekts.



Beispiel ohne Stecker

Das letzte Beispiel unterscheidet sich vom vorangegangenen nur in der Anordnung. Zwei Abschnitte sind noch am Stück. Der Steckerabschnitt ist entfernt, weil beispielsweise das Haus über eine andere Schnittstelle verfügt als auf der Platine vorgesehen (z. B. Pogo). Es folgen zwei WS2812b-LED sowie ein weiterer WS2811 Schokoladen-Chip. Die Rückleitung muss auch hier direkt zur Schnittstelle des Objekts.



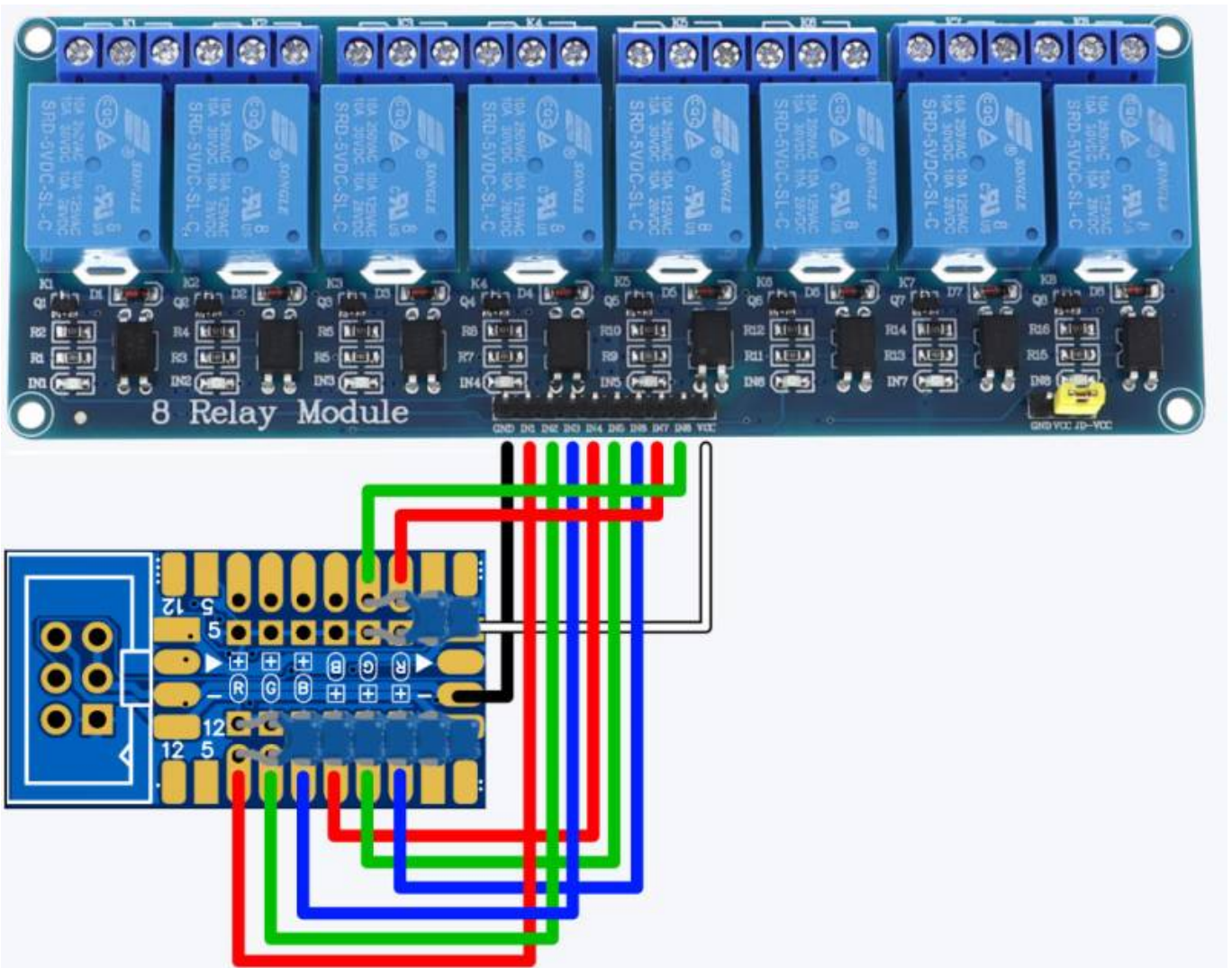
Beispiel mit Relais

Auch die handelsüblichen Arduino-Relais lassen sich prima mit einem einzelnen Abschnitt der Multi-Use Platine ansteuern. Gerade die 6er und 8er Relais-Karten eignen sich hier gut (für 2er Relais-Karten eignet sich eher ein Schokoladentafel-WS2811).

Den Strom für die Relais greift man besser vor der Multi Use Platine ab, um den Strom für die Relaispule nicht über die dünnen Leiterbahnen der Platine zu leiten. Im Anschlussbeispiel ist der Jumper „Term 1“ geschlossen, da dieser Abschnitt in der Regel im Gehäuse des Relais' sitzt und keine weiteren WS2811x angeschlossen werden.



Bei Verwendung der Multi-Use-Platine in Zusammenhang mit den Arduino Relais Modulen ergibt sich ein entscheidender Vorteil gegenüber WS2811 Schokoladentafeln. Die 100 nF-Keramik Kondensatoren können als THT-Bauteile direkt in die Multi-Use-Platinen eingelötet werden. Somit wird das lästige Summen der Relais eliminiert.



ACHTUNG: Bei Verwendung in einer Kette mit WS2812b-LEDs oder WS2811 Schokoladen-Chips werden nur die drei Leitungen „5 V“, „Data In“ und „Minus“ von Abschnitt zu Abschnitt oder von Abschnitt zu WS2812b weitergereicht. „12



V" wird in dem Fall ignoriert oder an den nächsten Abschnitt einer MultiUse v2 weitergegeben.

Bauanleitung

Benötigte Werkzeuge:

- Lötstation (SMD tauglich, [außer bei SMD vorbestückten Platinen](#))
- Lötzinn
- Seitenschneider
- Platinenhalter

Diese Platine erfordert Erfahrung mit der Bestückung von [SMD](#) Bauteilen. Bis auf die Anschlussklemme werden alle Teile SMD bestückt.

Alternativ gibt es auch Platinen, auf denen die SMD Bauteile vorbestückt sind. Siehe [503smd-WS2811 Multi-Use, Platine SMD vorbestückt](#)

Stückliste für SMD

([SMD-Wikipedia](#))

Anzahl	Bezeichnung	Beschreibung	Bestellnummer	Alternativen, Bemerkungen
1	Board	Platine	503 - WS2811 Multi-Use	Platinen-Bestellung
1	IN, OUT	Wannenstecker	WSL 6G	Nur bei Nutzung mit Stecker
1	IN, OUT - Stecker	Pfostenleiste	PFL 6	Nur bei Nutzung mit Stecker
12	C1, C2, C3, C4, C5 C6, C7, C8, C9, C10 C11, C12	Vielschichtkondensator 100nF, 50V, SMD0805	KEM X7R1206A100N	entfällt bei vorbestückten Platinen
12	R1, R2, R3, R4, R5 R6, R7, R8, R9, R10 R11, R12	SMD-Widerstand, 0805, 150 Ohm, 250 mW, 1%	VIS CRCW1206150	entfällt bei vorbestückten Platinen
12	U1, U2, U3, U4, U5 U6, U7, U8, U9, U10 U11, U12	WS2811F in Bauform FSOP-8 (SMD)	AliExpress Amazon	entfällt bei vorbestückten Platinen

Bestückung

In dieser Bestückungsvariante wird eine Platine mit zehn WS2811 und mit Stecker gezeigt, also in „Vollausstattung“.

Einzelabschnitte sind in der gleichen Reihenfolge, jedoch mit weniger Bauteilen zu bestücken.

Unterseite

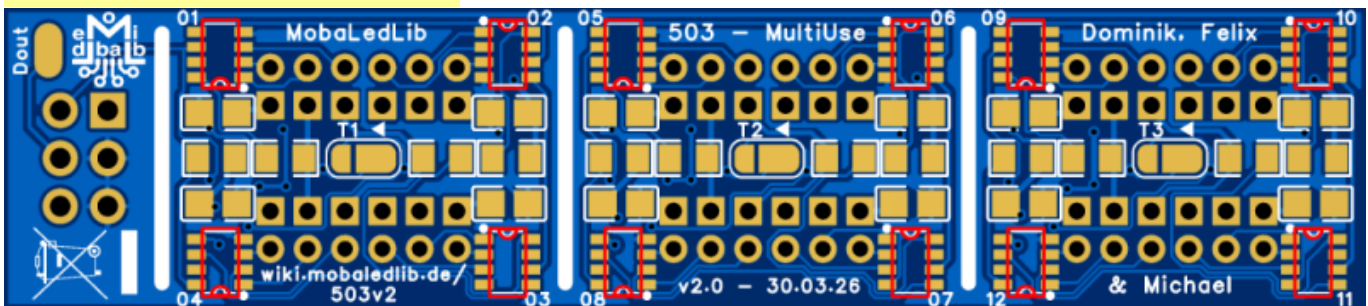


Zum Bestücken der SMD Teile der Platine empfiehlt sich ein LötKolben mit 1,0 mm Spitze und Lötzinn mit 0.4mm. Auf der Platine wird immer ein einziges Pad der WS2811 sehr sparsam verzinnt (wenig ist meist schon zu viel), dann den Chip drauf setzen, indem nur das eine Pad erwärmt wird und dabei den Chip exakt ausrichten. Nochmal erwärmen und von oben fest gegen die Leiterplatte drücken, damit zwischen den Pins und Pad kein Luftspalt entsteht. Erst dann die rechtlichen Pads verzinnen. Am besten geht das im „Fließband“ Modus - 1. nur einen Pin aller SMD Bauteile verzinnen, 2. alle Bauteile mit dem einen Pin exakt aufsetzen, 3. restliche Pins verzinnen.

Überschüssiges Zinn immer von der Lötspitze entfernen (z.B. an einem Stück Küchenrolle abstreifen, bzw. Lötswamm etc.). Nur „frisches“ Lötzinn von der Rolle enthält das nötige Flussmittel, um gut Löten zu können. Überschüssiges Lötzinn von der Platine mit einer Löttauglitze entfernen, nicht mit der Saugpumpe. Die saugt meistens auch gleich die SMD Pads mit weg.

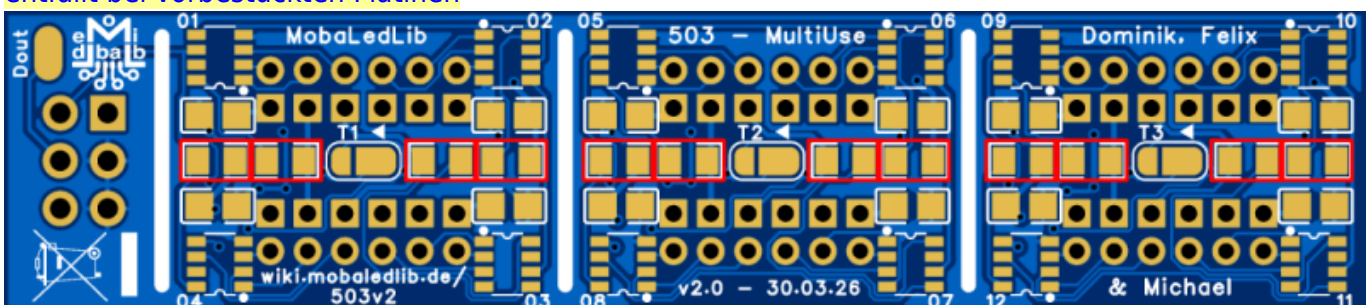
Den Anfang der Bestückung machen die WS2811-Chips. Dabei unbedingt auf die Einbaurichtung achten. Die Markierung am IC und auf der Platine ist hervorgehoben.

entfällt bei vorbestückten Platinen



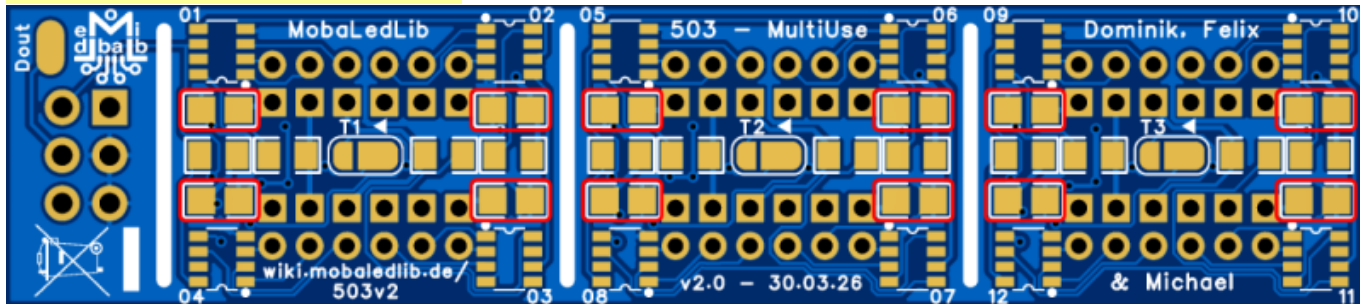
Nun folgen die zwölf Widerstände R1 - R12 mit 150Ω.

entfällt bei vorbestückten Platinen



Zum Schluss folgen die zwölf Kondensatoren C1 bis C12 mit jeweils 100nF.

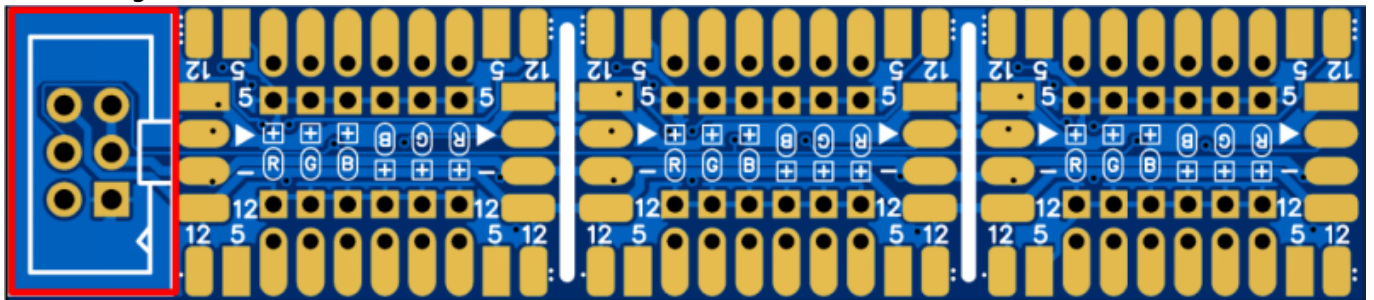
entfällt bei vorbestückten Platinen



Oberseite

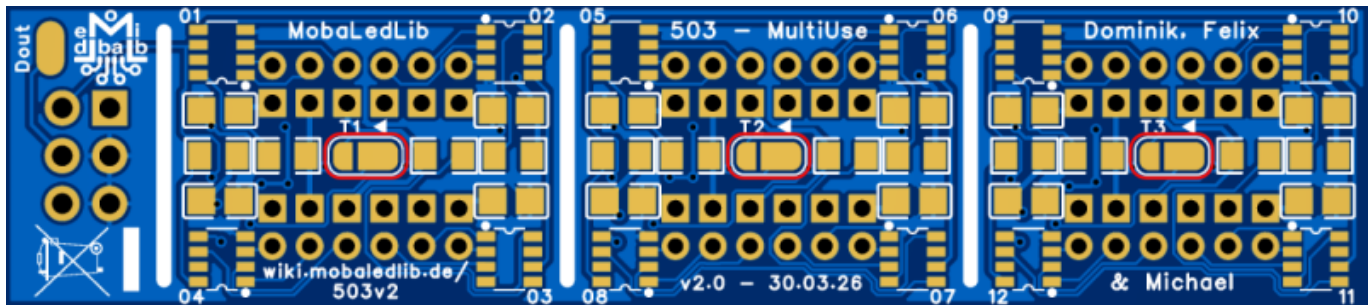
Die Oberseite wird nur bei Verwendung **mit** Stecker bestückt:

Es ist lediglich der Wannenstecker einzulöten.



Lötjumper

Die drei Lötjumper „T1“, „T2“ und „T3“ zum Verbinden des letzten WS2811 mit dem Data Out des Wannensteckers:



Die abgetrennten Abschnitte einer Platine mit Stecker lassen sich dann auch ohne den Stecker noch prima einzeln verwenden!

3D-Gehäuse - MultiUse

Eignung für 3D-Drucker: **FFF / FDM ★★★★★** **SLA / STL ★★★★★**



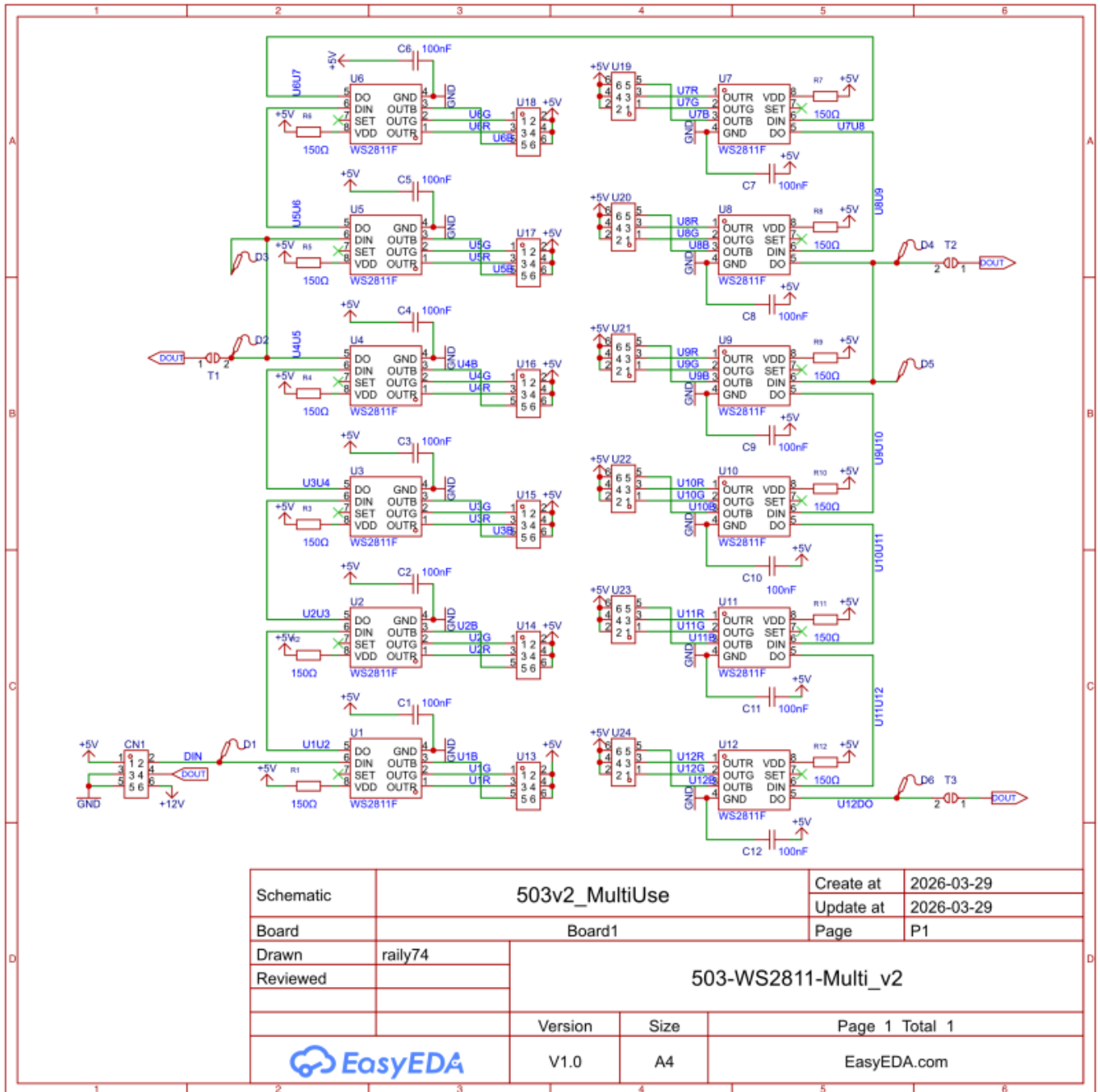
Die Druckdaten sind hier zu finden:

https://github.com/Hardi-St/MobaLedLib_Docu/tree/master/3D_Daten_fuer_die_MobaLedLib/Gehaeuse-503_DE_WS2811_Multi-Use

Für die schnelle Befestigung innerhalb eines Objekts stehen zwei einfache Halter zur Verfügung. Diese Halter setzen voraus, dass die Platine noch am Stück ist und nicht in ihre Abschnitte zerteilt wurde. Beide Halter sind für den Materialbedarf des Drucks optimiert und schützen die Platinen in kleinster Weise.

Die beiden 3D-Druck-Halter können mit Schrauben oder mit Kleber bzw. Klebestreifen befestigt werden. Es stehen dafür zwei unterschiedliche Druckdateien zur Verfügung.

Schaltplan



From:
<https://wiki.mobaledlib.de/> - MobaLedLib Wiki

Permanent link:
https://wiki.mobaledlib.de/anleitungen/bauanleitungen/503de_multi-use_v2?rev=1774869173

Last update: 2026/03/30 11:12

