

# 503DE - WS2811 Multi-Use



Die Platine bekommt man als registrierter Benutzer im **MobaLedLib-Shop**

Direktlinks zum Shop: [Platine inkl. SMD](#) • [Platine](#)



Bei der vollbestückten Platine dürfen die Lötjumper SKIP1, SKIP2 und SKIP3 zum Überbrücken der WS2811 nicht geschlossen werden.

Wenn die Platine im Ganzen verwendet wird, dürfen auch die Lötjumper Term1 und TERM2 nicht geschlossen werden.

## Beschreibung der Platine

**Zunächst ein paar einleitende Worte zur Verwendung der WS2811 Multi-Use Platine [oder direkt zur Bauanleitung](#):**

[Im Sommer 2020 wurde die Idee geboren](#), eine Alternative zu den WS2811 Schokoladentafel-Chips zu erschaffen. Die Grundidee dahinter war eine Art LED-Connector zum Einbau in Gebäude. Was zunächst als Machbarkeitsstudie den Weg ins Forum fand, entwickelte sich von August bis November 2021 zu einer echten! Alternative zu den Schokoladentafeln.

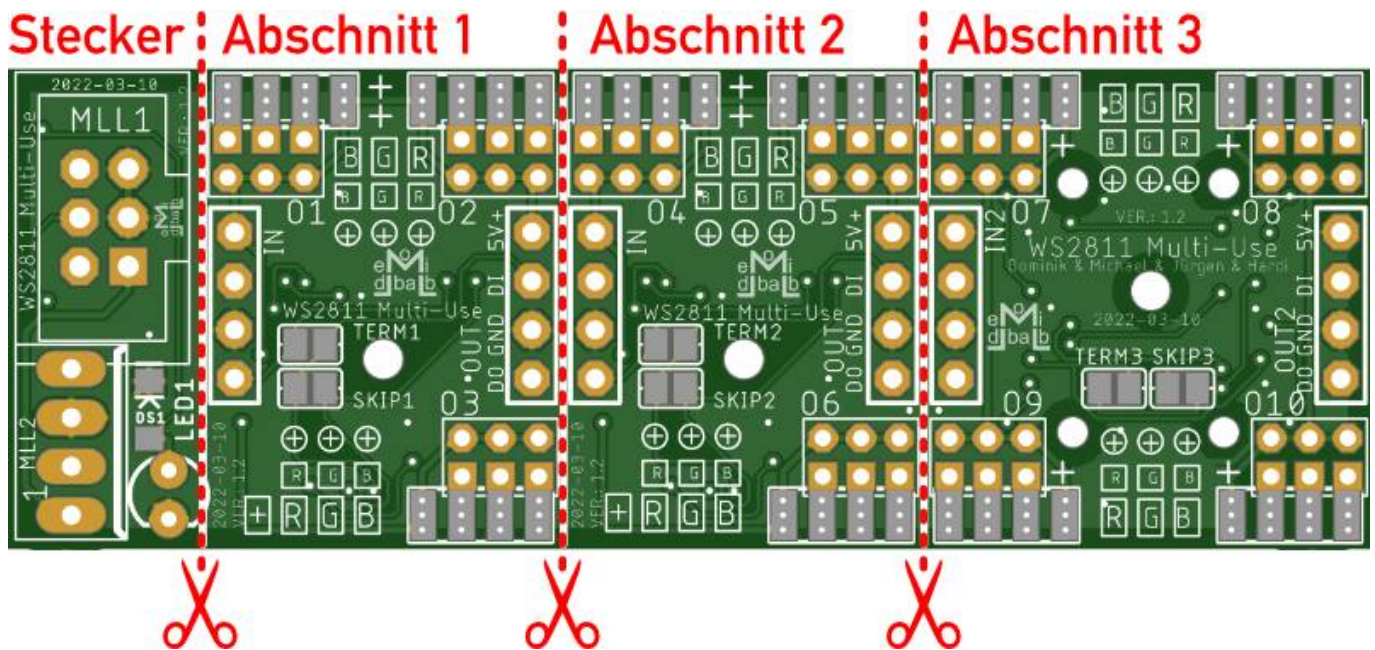
### **Warum WS2811-Chips selbst löten?**

Die WS2811 Multi-Use Platine bietet zahlreiche Vorteile gegenüber den Schokoladentafeln:

- Kompakte Bauform beim Einsatz von mehr als einem WS2811
- Beliebige Anzahl von WS2811-Chips (2 bis 10) auf einer Platine
- beliebig skalierbar durch den Einsatz mehrerer Platinen
- weniger Kabelgewirr im Modellhaus
- zahlreiche Anschlussmöglichkeiten für LEDs
- bessere Dokumentation
- trotzdem gleiche Verbindung zu WS2812b-LEDs oder zu weiteren WS2811-Chips

### **Das Prinzip der WS2811 Multi-Use Platine**

Die Platine kann mit oder ohne Stecker als Ganzes **oder** in Teilen verwendet werden.



Jeder der drei WS2811-Abschnitte (1-3) kann einzeln oder am Stück mit den beiden benachbarten Abschnitten (1-3) zwischen WS2812b-LEDs oder WS2811 Schokoladen-Chips zum Einsatz kommen.

### Variabilität

In jedem der drei Abschnitte ist jeweils der letzte WS2811 mit einem Lötjumper „Skip“ zu überbrücken, sofern dieser Chip **nicht** eingelötet werden soll.

Mit den Lötjumpfern „Term“ in jedem der drei Abschnitte kann das Datensignal des entsprechenden Abschnitts zurück zum Stecker geführt werden.

Wie man die Platine für 2, 3, 4, 5, 6, 7, 8, 9 oder 10 WS2811 konfiguriert, ist im [Abschnitt "Lötjumper"](#) beschrieben.

## Beispiele der Anwendung

Die drei Beispiele sollen die hohe Flexibilität verdeutlichen. Es sind zahlreiche Kombinationen möglich, deren Grenzen wohl nur durch die eigene Kreativität eingeschränkt sein könnten.

### Beispiel mit Stecker

Im folgenden Beispiel ist eine voll bestückte Multi-Use Platine mit zehn WS2811-Chips zu sehen, die zwischen den einzelnen Abschnitten durch eine WS2812b-LED unterbrochen wird.

Auch die Art der Rückleitung ist nur ein Beispiel. Hier wird sie mit kurzen Kabeln zwischen den einzelnen Abschnitten und dem Lötjumper „Term3“ realisiert.

Der Lötjumper Term3 erspart in diesem Fall eine Drahtbrücke von Pin2 zu Pin4 auf der rechten Seite von Abschnitt 3.

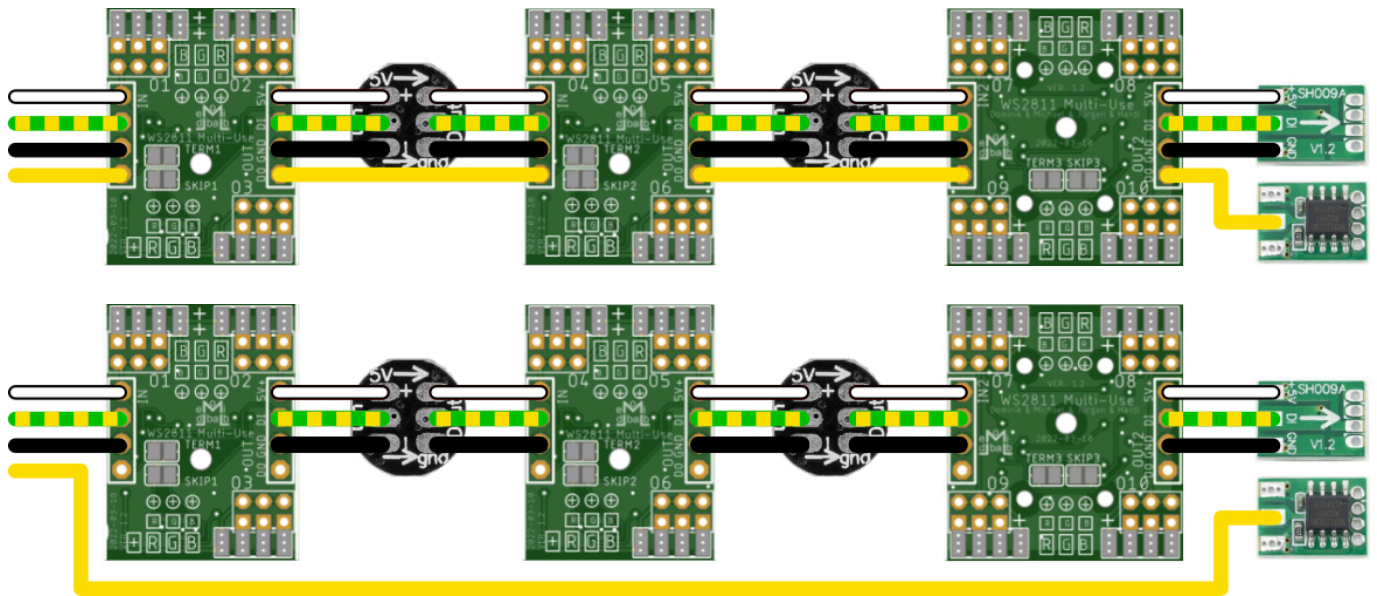


### Beispiel ohne Stecker

Im nächsten Beispiel ist wieder eine voll bestückte Multi-Use Platine mit zehn WS2811-Chips zu sehen (alle drei Lötjumper Skip1, Skip2 und Skip3 sind offen).

Die einzelnen Abschnitte sind durch eine WS2812b-LED unterbrochen und nach dem letzten Abschnitt folgt ein weiterer WS2811 Schokoladen-Chip.

Die Rückleitung erfolgt entweder über die Multi-Use Platinen (a) oder auf direktem Weg (b) vom letzten WS281x zur Schnittstelle des Objekts, je nachdem, welcher Weg kürzer bzw. bequemer ist.



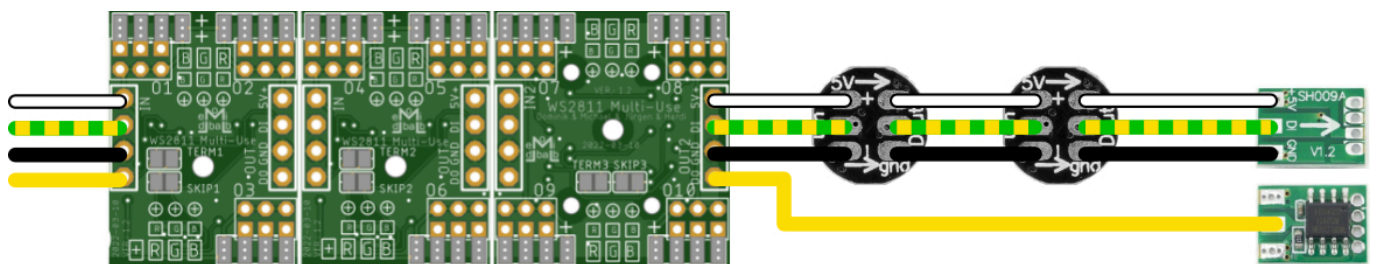
### Beispiel ohne Stecker

Das letzte Beispiel unterscheidet sich vom vorangegangenen nur in der Anordnung und bei der Rückleitung.

Die Abschnitte 1 bis 3 sind noch am Stück. Lediglich der Steckerabschnitt ist entfernt, weil beispielsweise das Haus über eine andere Schnittstelle verfügt als auf der Platine vorgesehen.

Es folgen zwei WS2812b-LED sowie ein weiterer WS2811 Schokoladen-Chip.

Die Rückleitung nutzt den kurzen Kabelweg und geht über die Platine.



### Beispiel mit Relais

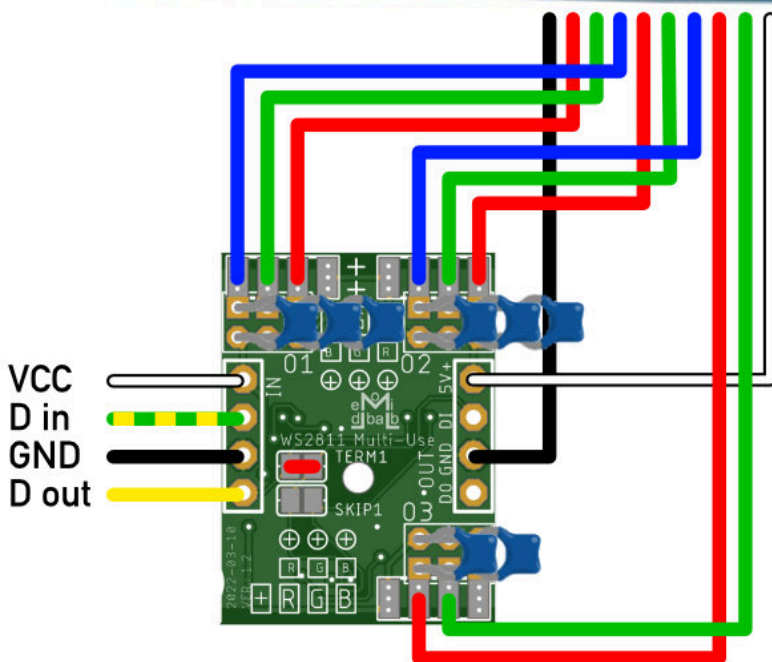
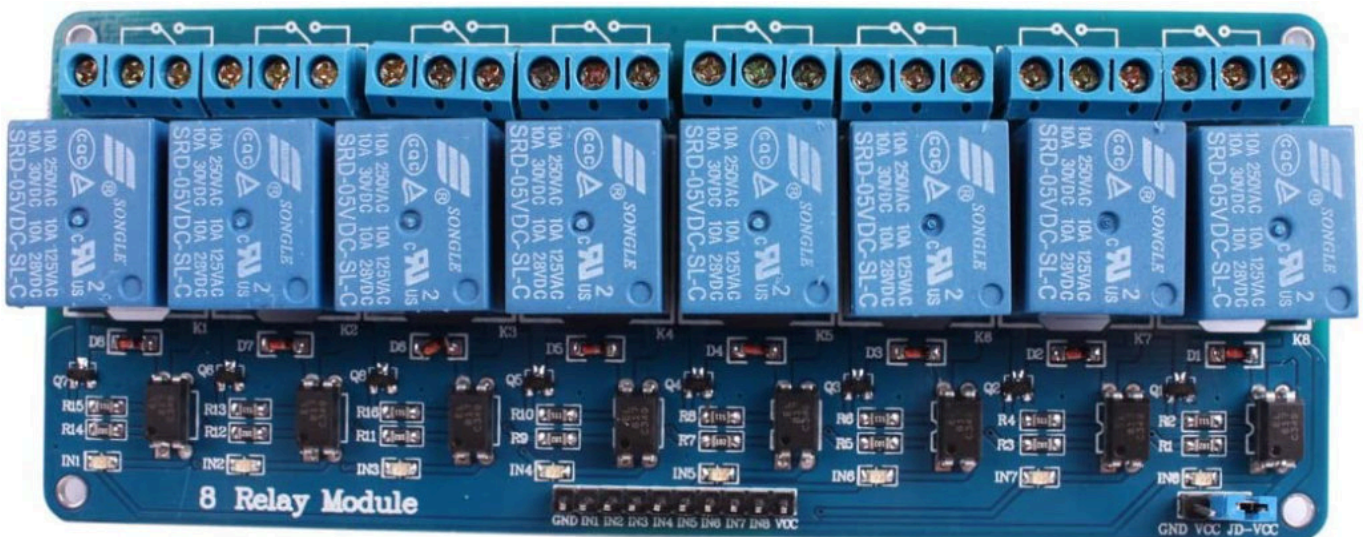
Auch die handelsüblichen Arduino-Relais lassen sich prima mit einem einzelnen Abschnitt der Multi-

Use Platine ansteuern. Gerade die 6er und 8er Relais-Karten eignen sich hier gut (für 2er Relais-Karten eignet sich eher ein Schokoladentafel-WS2811).

Den Strom für die Relais greift man besser vor der Multi Use Platine ab, um den Strom für die Relaispule nicht über die dünnen Leiterbahnen der Platine zu leiten. Im Anschlussbeispiel ist der Jumper „Term 1“ geschlossen, da dieser Abschnitt in der Regel im Gehäuse des Relais' sitzt und keine weiteren WS281x angeschlossen werden.



Bei Verwendung der Multi-Use-Platine in Zusammenhang mit den Arduino Relais Modulen ergibt sich ein entscheidender Vorteil gegenüber WS2811 Schokoladentafeln. Die 100 nF-Keramikkondensatoren können als THT-Bauteile direkt in die Multi-Use-Platinen eingelötet werden. Somit wird das lästige Summen der Relais eliminiert.





**ACHTUNG:** Bei Verwendung in einer Kette mit WS2812b-LEDs oder WS2811 Schokoladen-Chips werden nur die drei Leitungen „Plus“, „Data In“ und „Minus“ von Abschnitt zu Abschnitt oder von Abschnitt zu WS2812b weitergereicht. „Data Out“ wird in dem Fall wie gewohnt mit einem separaten Kabel zurückgeführt.  
 Das Gleiche gilt, wenn die Kette mit Abschnitt 1 + Steckerabschnitt startet, „Data Out“ kann in dem Fall vom letzten WS281x an Pin 4 des Abschnitts 1 zurückgeführt werden.

Wird die Platine mit dem „Stecker-Abschnitt“ verwendet, können über den Wannenstecker bzw. den PSK-Stecker zwischen 2 und 10 WS2811 angesprochen werden. Dasselbe gilt für die Verwendung ohne Stecker.

## Bauanleitung

### Benötigte Werkzeuge:

- Lötstation (SMD tauglich, [außer bei SMD vorbestückten Platinen](#))
- Lötzinn
- Seitenschneider
- Platinenhalter

Diese Platine erfordert Erfahrung mit der Bestückung von [SMD](#) Bauteilen. Bis auf die Anschlussklemmen werden alle Teile SMD bestückt.

Alternativ gibt es auch Platinen, auf denen die SMD Bauteile vorbestückt sind. Siehe [503smd-WS2811 Multi-Use, Platine SMD vorbestückt](#)

## Stückliste für SMD

([SMD-Wikipedia](#))

Anzahl	Bezeichnung	Beschreibung	Bestellnummer	Alternativen, Bemerkungen
1	Board	Platine	<a href="#">503 - WS2811 Multi-Use</a>	<a href="#">Platinen-Bestellung</a>
1	IN, OUT	Wannenstecker	<a href="#">WSL 6G</a>	Nur bei Nutzung mit Stecker
1	IN, OUT - Stecker	Pfostenleiste	<a href="#">PFL 6</a>	Nur bei Nutzung mit Stecker
1	IN, OUT	Printstecker	<a href="#">PSS 254/4G</a>	<a href="#">Optionale Alternative zu Wannenstecker</a>

Anzahl	Bezeichnung	Beschreibung	Bestellnummer	Alternativen, Bemerkungen
1	IN, OUT - Stecker	Kupplungs-Leergehäuse	<a href="#">PSK 254/4W</a>	Optionale Alternative zur Pfofenbuchse
4	IN, OUT - Stecker	PSK-Kontakte	<a href="#">PSK-KONTAKTE</a>	Notwendig für PSK 254/4W
2 bis 10	C1, C2, C3, C4, C5 C6, C7, C8, C9, C10	Vielschichtkondensator 100nF, 50V, SMD1206	<a href="#">KEM X7R1206A100N</a>	Menge abhängig von benötigten Ausgängen entfällt bei vorbestückten Platinen
2 bis 10	R1, R2, R3, R4, R5 R6, R7, R8, R9, R10	SMD-Widerstand, 1206, 150 Ohm, 250 mW, 1%	<a href="#">VIS CRCW1206150</a>	Menge abhängig von benötigten Ausgängen entfällt bei vorbestückten Platinen
1		Stiftleiste, 24pol	<a href="#">MPE 087-1-024</a>	Optional
1	LED1	LED, 3 mm, bedrahtet, grün	<a href="#">LED 3MM GN</a>	Optional
1	DS1	LED, SMD 1206, grün	<a href="#">LED EL 1206 GR2</a>	Optionale Alternative zu LED, 3mm
1	R11	SMD-Widerstand, 1206, 1,0 kOhm, 250 mW	<a href="#">SMD 1/4W 1,0K</a>	Notwendig für LED1 oder DS1 entfällt bei vorbestückten Platinen
2 bis 10	U1, U2, U3, U4, U5 U6, U7, U8, U9, U10	WS2811 in Bauform SOP-8 (SMD)	<a href="#">AliExpress</a> <a href="#">Amazon</a>	Menge abhängig von benötigten Ausgängen entfällt bei vorbestückten Platinen

Der Warenkorb enthält alle oberen Teile für die Komplettbestückung aller 10 Kanäle, bis auf die Platine, die WS2811 sowie die optionalen(\*) Bauteile.

Link zum Warenkorb für obere Stückliste: <https://www.reichelt.de/my/1896711>

## Bestückung

In dieser Bestückungsvariante wird eine Platine mit zehn WS2811 und mit Stecker gezeigt, also in „Vollausstattung“.

Einzelabschnitte sind in der gleichen Reihenfolge, jedoch mit weniger Bauteilen zu bestücken.

## Unterseite



Zum Bestücken der SMD Teile der Platine empfiehlt sich ein LötKolben mit 1,0 mm Spitze und Lötzinn mit 0.4mm. Auf der Platine wird immer ein einziges Pad der WS2811 sehr sparsam verzinnt (wenig ist meist schon zu viel), dann den Chip drauf setzen, indem nur das eine Pad erwärmt wird und dabei den Chip exakt ausrichten. Nochmal erwärmen und von oben fest gegen die Leiterplatte drücken, damit zwischen den Pins und Pad kein Luftspalt entsteht. Erst dann die rechtlichen Pads verzinnen. Am besten geht das im „Fließband“ Modus – 1. nur einen Pin aller SMD Bauteile verzinnen, 2. alle Bauteile mit dem einen Pin exakt aufsetzen, 3. restliche Pins verzinnen.

Überschüssiges Zinn immer von der Lötspitze entfernen (z.B. an einem Stück Küchenrolle abstreifen, bzw. Lötswamm etc.). Nur „frisches“ Lötzinn von der Rolle enthält das nötige Flussmittel, um gut Löten zu können. Überschüssiges Lötzinn von der Platine mit einer Löttauglitze entfernen, nicht mit der Saugpumpe. Die saugt meistens auch gleich die SMD Pads mit weg.

Den Anfang der Bestückung machen die WS2811-Chips. Dabei unbedingt auf die Einbaurichtung achten. Die Markierung am IC und auf der Platine ist hervorgehoben.

[entfällt bei vorbestückten Platinen](#)

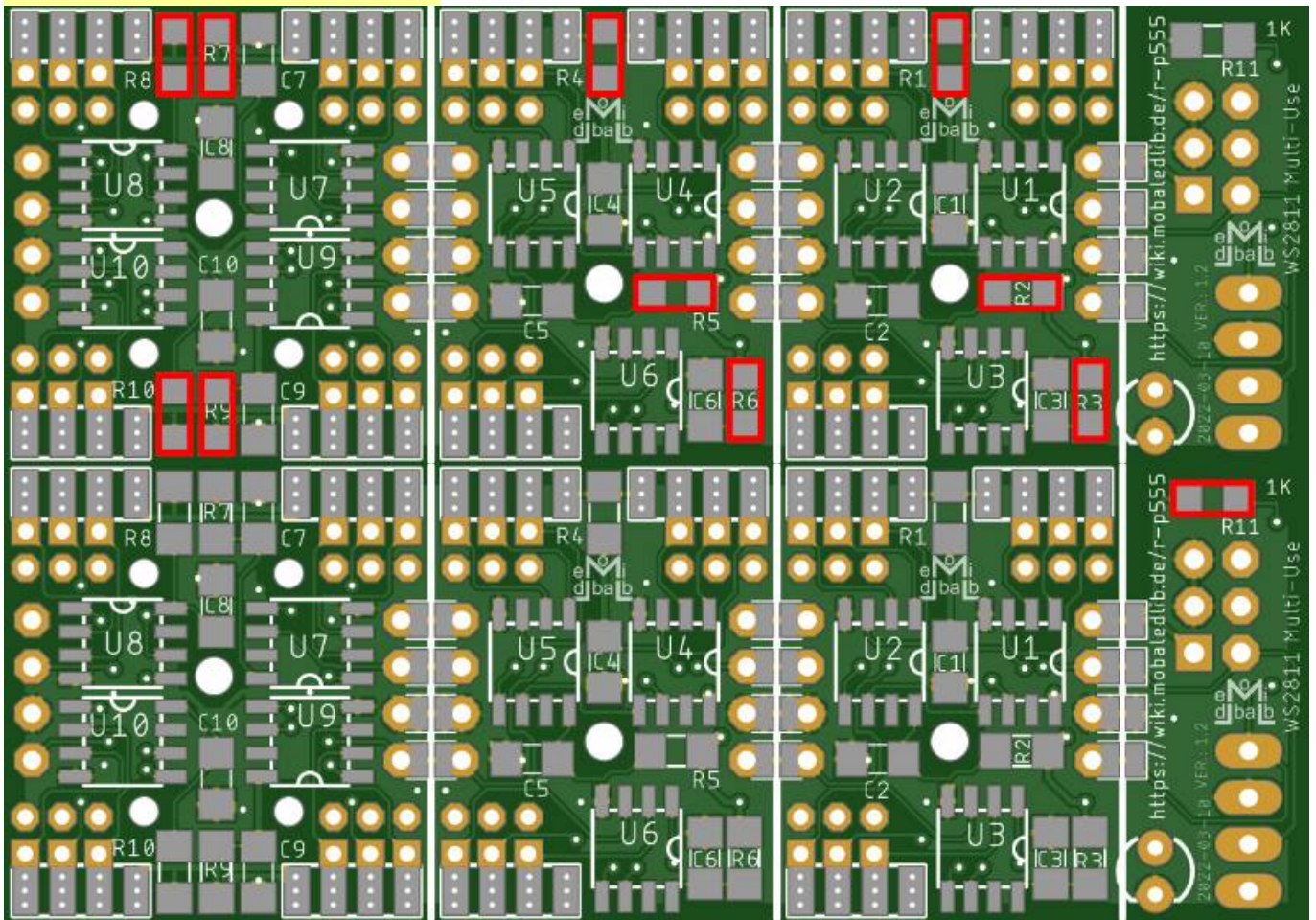


Nun folgen die zehn Kondensatoren C1 bis C10 mit jeweils 100nF.

[entfällt bei vorbestückten Platinen](#)



Zum Schluss folgen die zehn Widerstände R1 - R10 mit 150Ω, sowie R11 mit 1kΩ  
[entfällt bei vorbestückten Platinen](#)



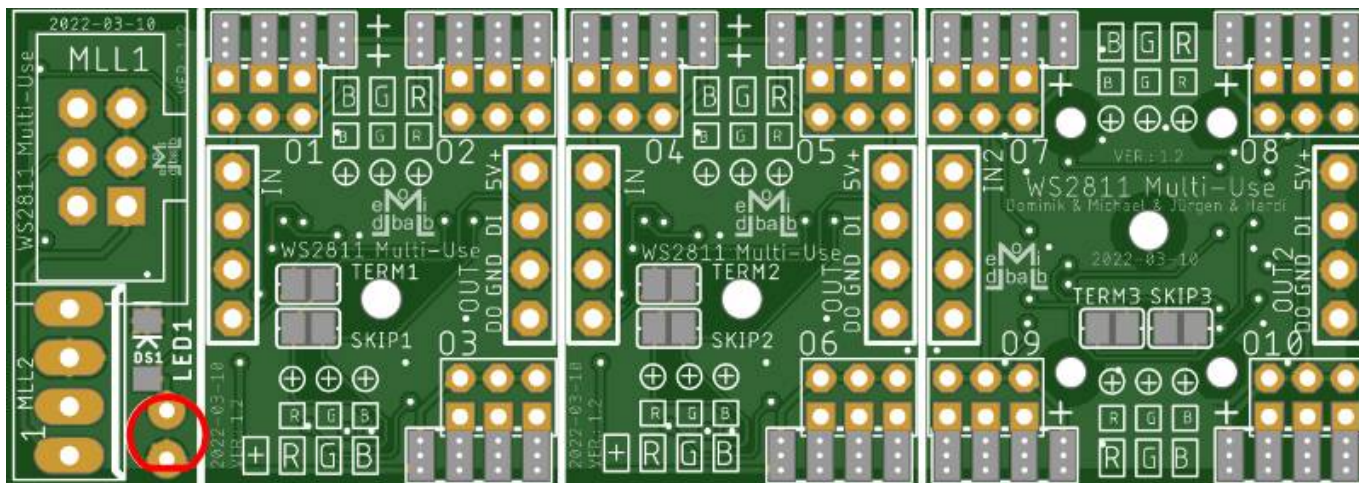
## Oberseite

Die Oberseite wird nur bei Verwendung **mit** Stecker bestückt:

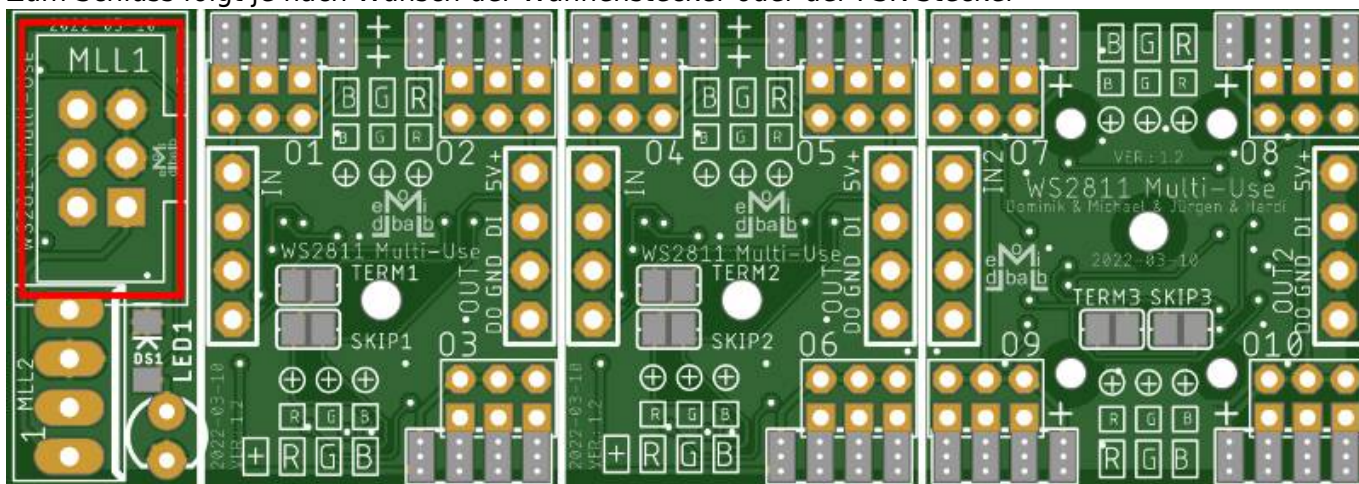
Den Anfang der Bestückung macht die SMD-LED. Dabei **unbedingt** auf die Polung achten!



Alternativ zur SMD-LED kann auch eine herkömmliche 3mm-LED verwendet werden.



Zum Schluss folgt je nach Wunsch der Wannenstecker oder der PSK-Stecker





# Lötjumper



Bei der vollbestückten Platine dürfen die Lötjumper SKIP1, SKIP2 und SKIP3 zum überbrücken der WS2811 nicht geschlossen werden.

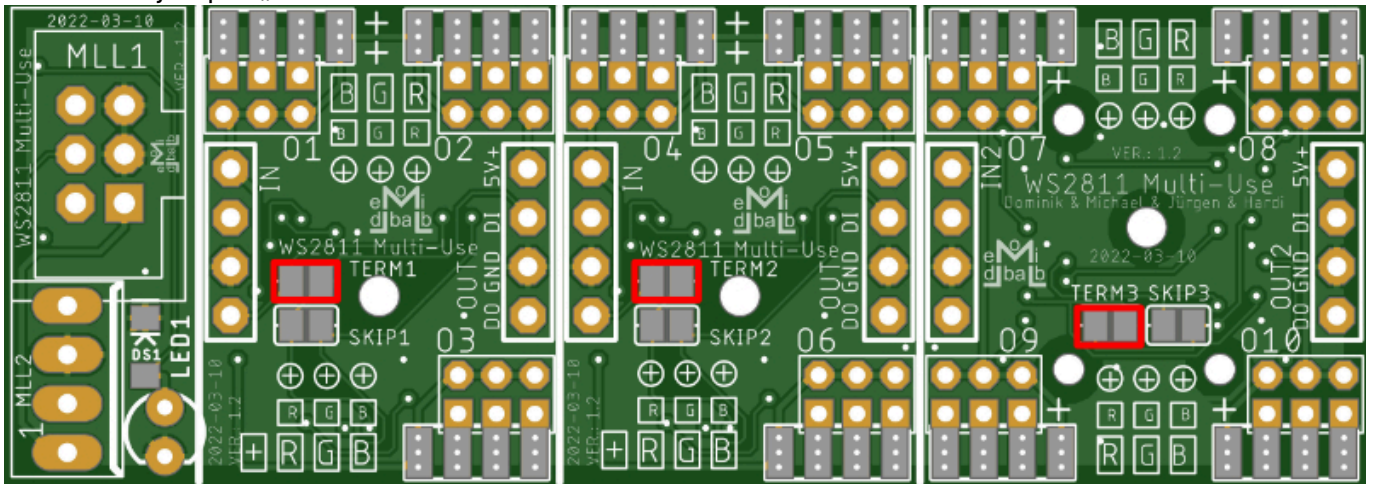
Wenn die Platine im ganzen verwendet wird, dürfen auch die Lötjumper Term1 und TERM2 nicht geschlossen werden.

Durch die Aufteilung der Platine in die oben beschriebenen Abschnitte, lassen sich mit oder ohne Stecker die folgenden Bestückungen realisieren.

Die drei Lötjumper „Skip“ zum Überspringen des jeweils letzten WS2811 je Abschnitt:



Die drei Lötjumper „Term“ zum Verbinden des letzten WS2811 mit dem Data Out der beiden Stecker:



Dabei sind die Lötjumper wie folgt zu setzen:

## Varianten mit PSK- oder Wannenstecker

Anzahl der LEDs	benötigte Abschnitte.	Lötjumper	Bemerkungen
6 (2 WS2811)	Stecker + Abschnitt 1	Skip1 und Term1	<b>nicht möglich bei vorbestückten Platinen</b>
9 (3 WS2811)	Stecker + Abschnitt 1	Term1	

Anzahl der LEDs	benötigte Abschnitte.	Lötjumper	Bemerkungen
12 (4 WS2811)	Stecker + Abschnitt 1 + 2	Skip1, Skip2 und Term2	nicht möglich bei vorbestückten Platinen
15 (5 WS2811)	Stecker + Abschnitt 1 + 2	Skip2 und Term2	nicht möglich bei vorbestückten Platinen
18 (6 WS2811)	Stecker + Abschnitt 1 + 2	Term2	
21 (7 WS2811)	ganze Platine	Skip1, Skip2, Skip3 und Term3	nicht möglich bei vorbestückten Platinen
24 (8 WS2811)	ganze Platine	Skip1, Skip2 und Term3	nicht möglich bei vorbestückten Platinen
27 (9 WS2811)	ganze Platine	Skip3 und Term3	nicht möglich bei vorbestückten Platinen
30 (10 WS2811)	ganze Platine	Term3	

**Varianten ohne Stecker** Den Term-Jumper je nach Bedarf schließen (siehe Beispiele oben)

Anzahl der LEDs	benötigte Abschnitte	Lötjumper	. Bemerkungen
6 (2 WS2811)	Abschnitt 1	Skip1	nicht möglich bei vorbestückten Platinen
9 (3 WS2811)	Abschnitt 1 oder 2		
12 (4 WS2811)	Abschnitt 1 + 2	Skip1 und Skip2	nicht möglich bei vorbestückten Platinen
15 (5 WS2811)	Abschnitt 1 + 2	Skip2	nicht möglich bei vorbestückten Platinen
18 (6 WS2811)	Abschnitt 1 + 2		
21 (7 WS2811)	Abschnitt 1 + 2 + 3	Skip1, Skip2 und Skip3	nicht möglich bei vorbestückten Platinen
24 (8 WS2811)	Abschnitt 1 + 2 + 3	Skip1 und Skip2	nicht möglich bei vorbestückten Platinen
27 (9 WS2811)	Abschnitt 1 + 2 + 3	Skip3	nicht möglich bei vorbestückten Platinen
30 (10 WS2811)	Abschnitt 1 + 2 + 3		



Die abgetrennten Abschnitte einer Platine mit Stecker lassen sich dann auch ohne den Stecker noch prima einzeln verwenden!

## 3D-Gehäuse - MultiUse

Eignung für 3D-Drucker: **FFF / FDM ★★★★★** **SLA / STL ★★★★★**



Die Druckdaten sind hier zu finden:

[https://github.com/Hardi-St/MobaLedLib\\_Docu/tree/m](https://github.com/Hardi-St/MobaLedLib_Docu/tree/m)

## aster/3D\_Daten\_fuer\_die\_MobaLedLib/Gehaeuse-503 DE\_WS2811\_Multi-Use

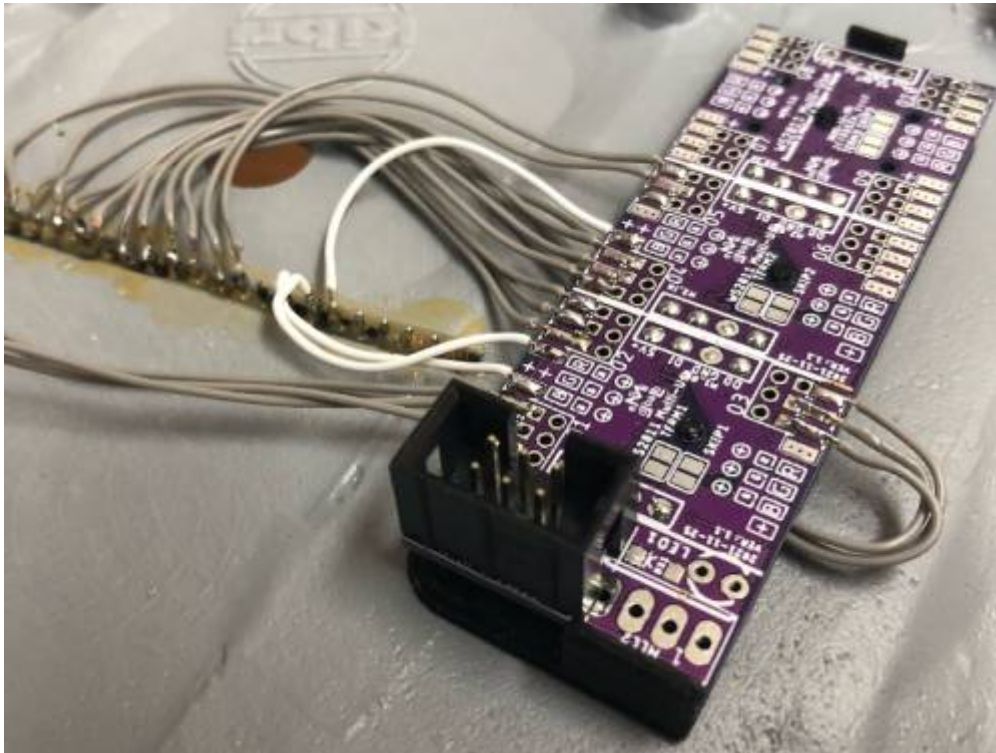
Für die schnelle Befestigung innerhalb eines Objekts stehen zwei einfache Halter zur Verfügung. Diese Halter setzen voraus, dass die Platine noch am Stück ist und nicht in ihre Abschnitte zerteilt wurde. Beide Halter sind für den Materialbedarf des Drucks optimiert und schützen die Platinen in kleinster Weise.

Die beiden 3D-Druck-Halter können mit Schrauben oder mit Kleber bzw. Klebestreifen befestigt werden. Es stehen dafür zwei unterschiedliche Druckdateien zur Verfügung.

Die Version zum Schrauben hat zwei Aussparungen in der Fläche und spart ca. 10 % Material und Zeit. Soll das Ganze mit einem Klebestreifen befestigt werden, benötigt man die ganze Auflagefläche.



Im Beispiel wurde der Halter mit Uhu Allplast an den Gebäudeboden geklebt. Die Platine lässt sich herausnehmen.



Für die geschützte Montage innerhalb eines Gehäuses stehen zwei weitere Gehäusevarianten zum Download zur Verfügung. In beiden Fällen wird vorausgesetzt, dass der Abschnitt mit Wannenstecker erhalten bleibt.

Es gibt eine kurze Variante für die Abschnitte 1 & 2, also für insgesamt bis zu sechs WS2811 und eine lange Variante für die Abschnitte 1 - 3, also für insgesamt bis zu zehn WS2811.

Für beide Gehäuse steht ein LED-Halter zur Verfügung, der die 3mm-LED auf die richtige Höhe bringt, damit sie aus der Öffnung des Gehäuses herauschaut.

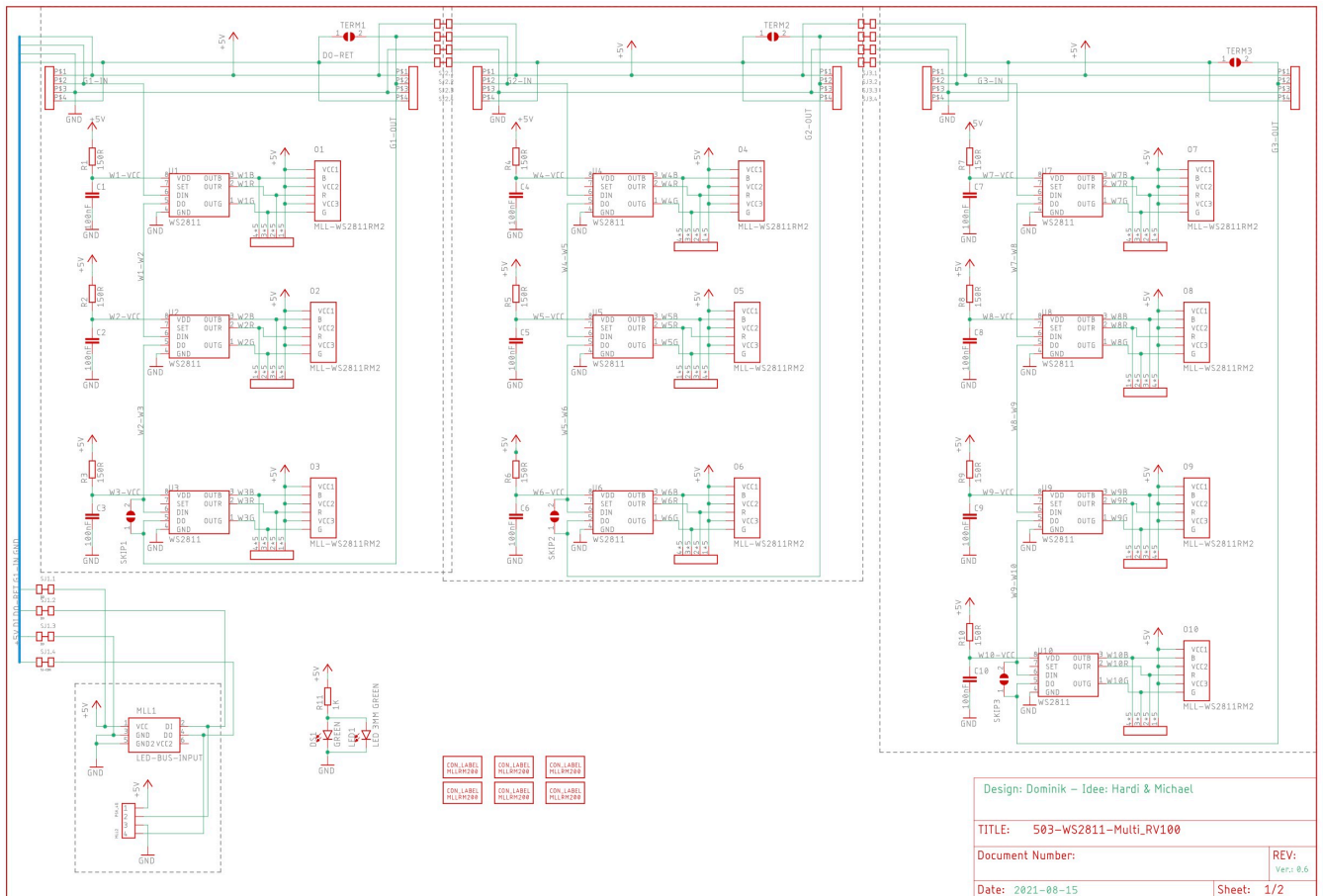




Auch hier gibt es ein Anwendungsbeispiel der 6-fach Variante unter der Anlage:



## Schaltplan



03.04.2022 07:43 f=1.05 U:\30\_ELEKTRONIK\21\_EAGLE\01\_Projekte\10\_MobaLedLib\503\_WS2811-Multi\UseV1\0100\_EAGLE\503-WS2811-Multi\_RV100.sch (Sheet: 1/2)

:bilder:anleitungen:bauanleitungen:503:

From: <https://wiki.mobaledlib.de/> - MobaLedLib Wiki

Permanent link: [https://wiki.mobaledlib.de/anleitungen/bauanleitungen/503de\\_ws2811\\_multi-use\\_v3?rev=1701068340](https://wiki.mobaledlib.de/anleitungen/bauanleitungen/503de_ws2811_multi-use_v3?rev=1701068340)

Last update: 2023/11/27 07:59

