

504DE - MultiUse Micro



Die Platine bekommt man als registrierter Benutzer im

MobaLedLib-Shop

Direktlinks zum Shop: [Platine inkl. SMD](#)

Beschreibung der Platine

Die MultiUse Micro soll die Schwächen der WS2811-Module (Schokoladentafel) eliminieren.

- Löt pads nur noch auf einer Seite statt auf beiden
- Große Löt pads auch für den Anschluss der LEDs
- Reihenfolge der Löt pads entsprechend der MobaLedLib (+RGB statt G+RB)
- Gleiches Anschluss-Layout wie bei den WS2812b-LEDs
- Nach Möglichkeit kleiner als die WS2811-Module, um sie ggf. direkt unter Bahnsteigdächern zu montieren

Realisiert wurde das durch Einsatz zweier WS2811F-ICs. Diese Bauteile messen gerade mal 3,25 x 2,85 x 1,0 mm (L x B x H). Der Standard-WS2811 misst dagegen 5,8 x 4,7 x 1,5 mm.

Technisch gesehen ist der kleine WS2811F fast identisch. Er liefert an allen drei Ausgängen jeweils 16,5mA und kann im Extremfall Reihenschaltungen mit bis zu 36 Volt versorgen (Datenblatt beachten).

Auf dem Pflichtenheft standen zweimal drei Kontakte (+5V, Data In/Out, GND), die mit denen der WS2812B-LEDs übereinstimmen, sodass die neue Platine sich an jeder Stelle genauso einfach in den Strang integrieren lässt wie eine WS2812B. Auch die Löt pads der einzelnen LEDs sollen gut mit normalem Löt kolben erreichbar sein (nicht so schwer zu erreichen wie bei den WS2811-Modulen). Aufgrund der daraus resultierenden Platzverhältnisse war genug Platz für zwei WS2811F je Platine.

Trotz der geringen Abmessungen liegen auf der Rückseite zwei Leitungen mit zusammen 18mil für GND. Auf der Vorderseite schlängelt sich ebenfalls eine 18mil starke Plusleitung von links nach rechts. Somit können auch größere Ströme durch den Strang fließen (bis zu 1A).

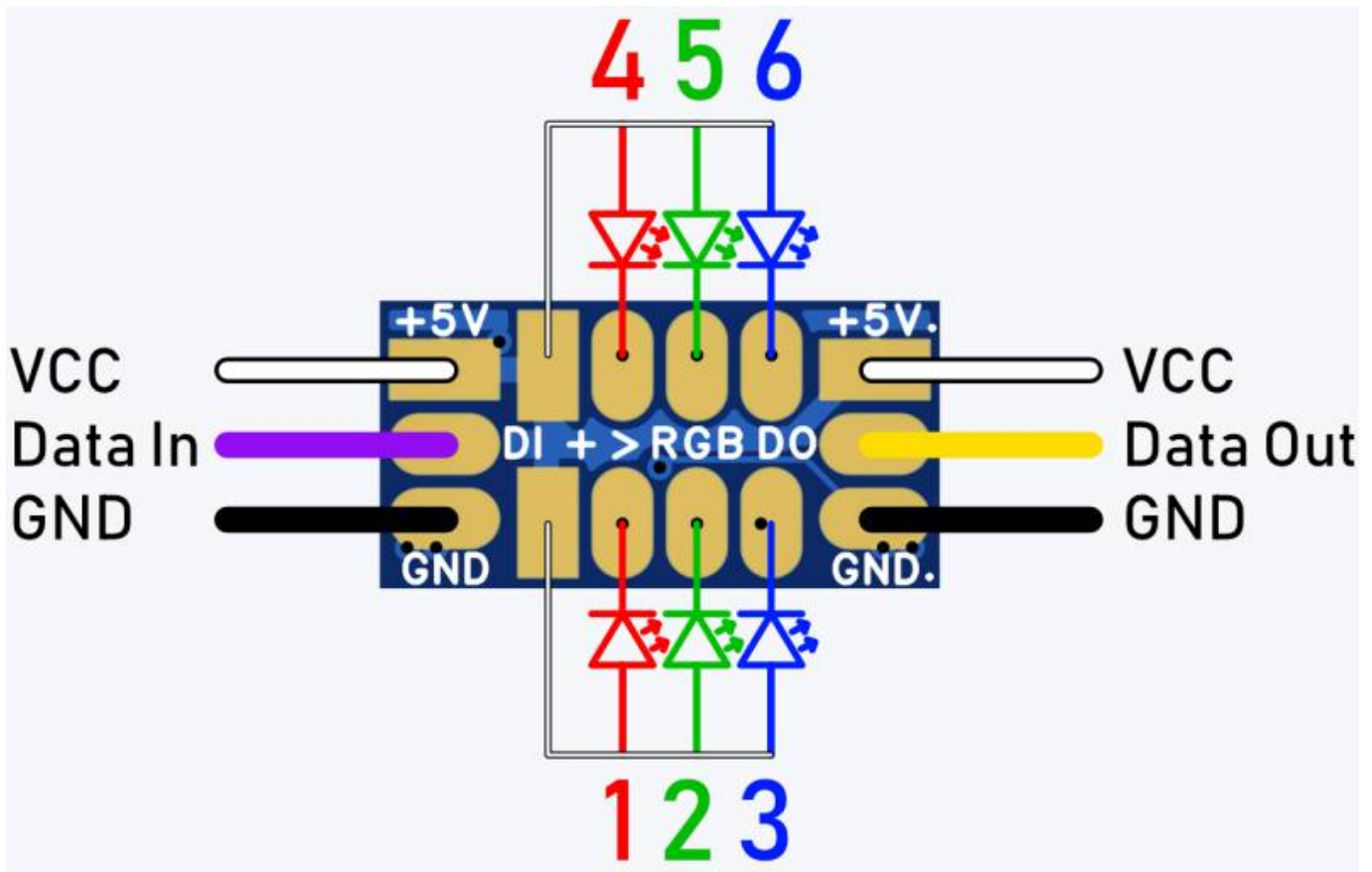
Obwohl die MultiUse Micro nun sechs statt drei Einzel-LEDs versorgt, ist sie deutlich kleiner als ein WS2811-Modul (Schokoladentafel).

Schokoladentafel: 12,5 x 9,1 (x 2,8) mm = **114 mm²** (319 mm³)

MultiUse Micro: 13,8 x 7,0 (x 1,8) mm = **97 mm²** (179 mm³)

Anschlüsse

Die Anschlüsse erklären sich von selbst. Alle vier VCC-Kontakte sind rechteckig, alle anderen Anschlüsse sind oval. Jeweils drei LEDs teilen sich einen gemeinsamen Pluspol.

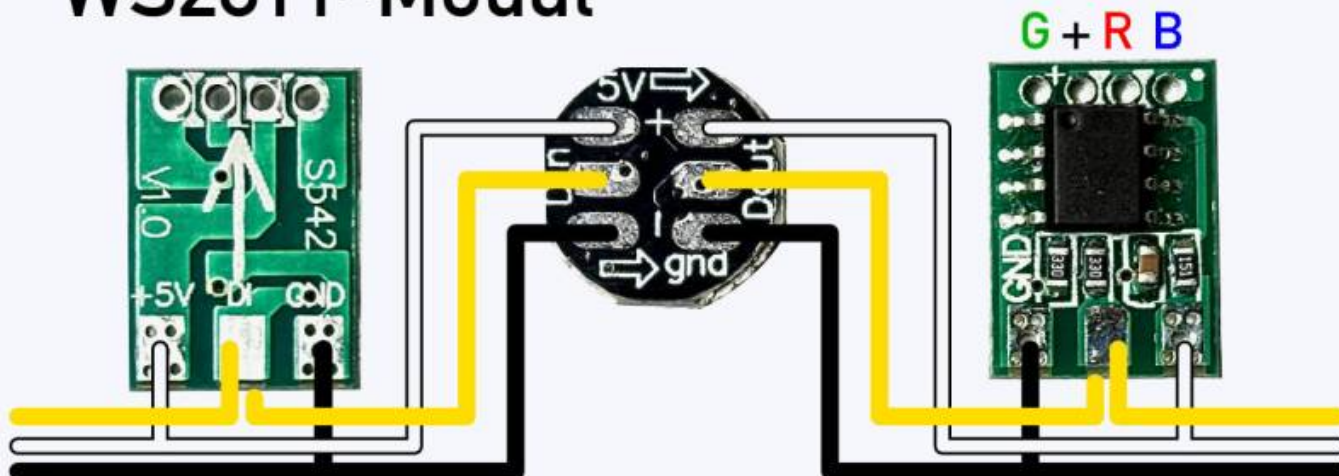


Kombination mit WS2812B-LEDs

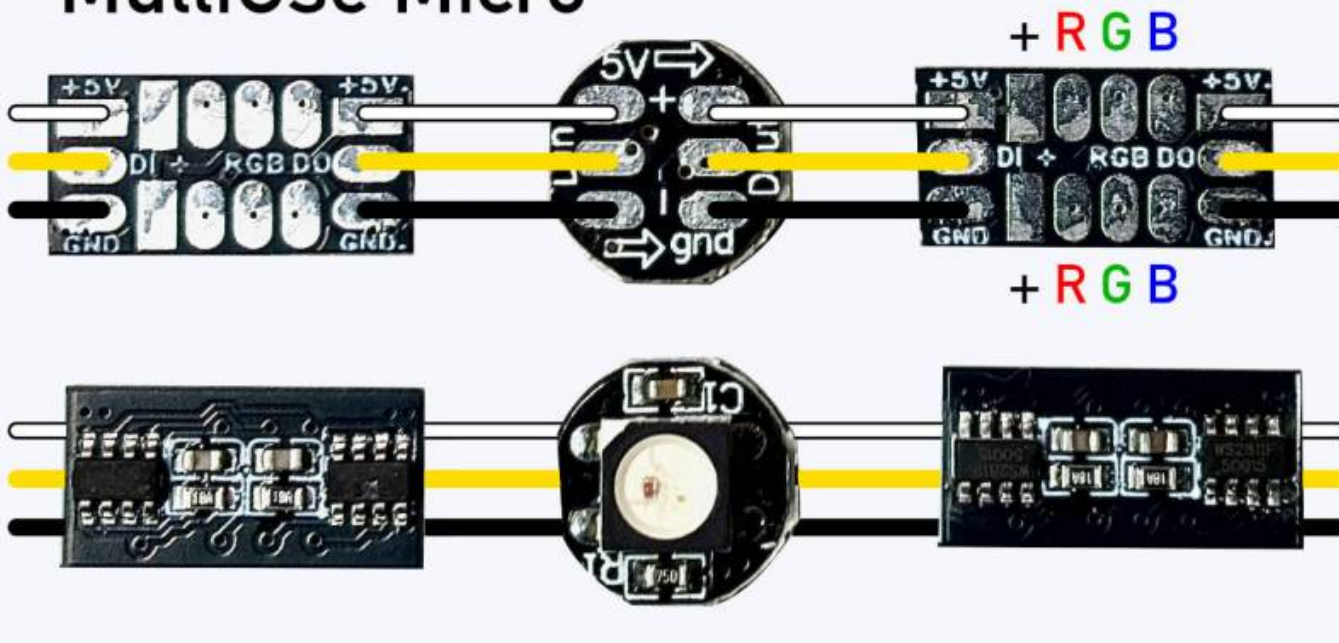
Der klassische Anwendungszweck der MultiUse Micro ist die Beleuchtung von Zimmern mit Einzel-LEDs innerhalb eines Gebäudes. Da hier in der Regel auch WS2812B-RGB-LEDs zum Einsatz kommen, sind die Anschluss-Pins exakt darauf abgestimmt. Natürlich kann man die MultiUse Micro auch überall dort einsetzen, wo es eng hergeht (z.B. unter dem Bahnsteigdach, in Fahrzeugen, in offenen Gebäuden wie Kiosk, Blumenladen, Imbiss uvm.).

Das Beispiel unten zeigt die Verkabelung herkömmlicher WS2811-Module im Gegensatz zur MultiUse Micro.

WS2811-Modul



MultiUse Micro

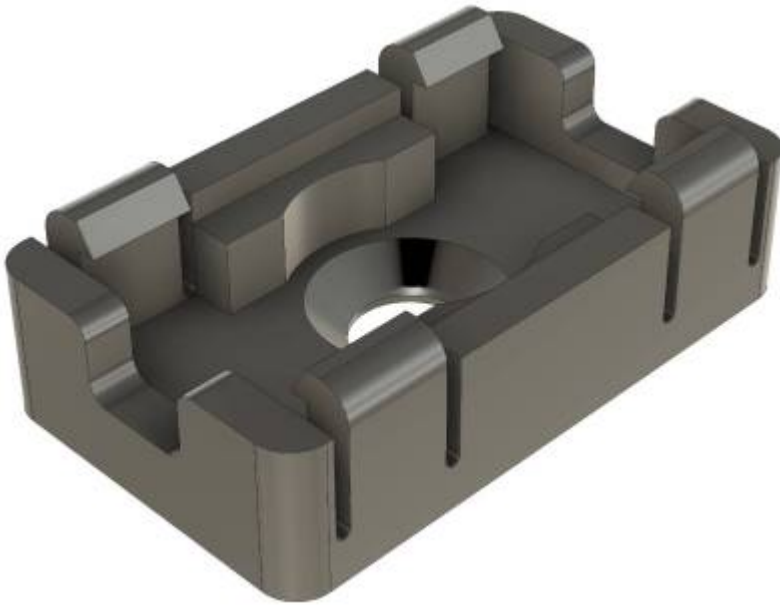


3D-Gehäuse - MultiUse Micro

Eignung für 3D-Drucker: **FFF / FDM ★★★★★** **SLA / STL ★★★★★**

Einstellungen für den FDM-Druck:

- Floß: Nein
- Stützen: Nein
- Schichthöhe: 0,2mm
- Füllichte: 15%



Die Druckdaten sind hier zu finden:

https://github.com/Hardi-St/MobaLedLib_Docu/blob/master/3D_Daten_fuer_die_MobaLedLib/Gehaeuse-504_DE_WS2811_Multi-Use_Micro

From: <https://wiki.mobaledlib.de/> - **MobaLedLib Wiki**

Permanent link: https://wiki.mobaledlib.de/anleitungen/bauanleitungen/504de_ws2811_multi-use-micro_v1?rev=1767188548

Last update: 2025/12/31 13:42

