

# 510DE LEDs - Version 1.1

⇒ [Anleitung zur Vorversion 1.0](#)



Nachfolgend ist die Anleitung für die Variante Charlieplexing/Multiplexing.  
[Die Variante für die Servoansteuerung ist hier zu finden.](#)

---

## Bauanleitung Variante "Charlieplexing"

### Benötigte Werkzeuge:

- Lötkolben
- Lötzinn
- Seitenschneider

## Stückliste:



Die Platine funktioniert nur mit den alten WS2811 welche eine Signalrate von 400Hz (DIP) oder 2KHz (SMD) haben. Mit den neuen 4KHz-ICs ist die Nutzung nicht mehr möglich.

Anzahl	Bezeichnung	Beschreibung	Bestellnummer	Alternativen, Bemerkungen
1	Board	Platine	510-Modul Servo LED WS2811	<a href="#">Onlineshop</a> <a href="#">MobaLedLib</a>
1	O1	Wannenstecker, 6-pol	<a href="#">WSL 6G</a>	Alternative: siehe SV5
1	O1	Pfostenbuchse, 6-polig	<a href="#">PFL 6</a>	
2	C1, C2	Keramikkondensator 100nF, 50V	<a href="#">Z5U-2,5 100N</a>	
1	C8	Elektrolytkondensator, 100µF, 25V	<a href="#">RAD FC 100/25</a>	
1	R1	Widerstand, 150Ω, 0.6W, 1% Braun-Grün-Schwarz-Schwarz- <b>Braun</b>	<a href="#">METALL 150</a>	
4	R2, R3, R4, R5	Widerstand, 180 Ω, 1%, 0.6W	<a href="#">METALL 180</a>	
1	R9	Widerstand, 1,00KΩ, 1%, 0.6W Braun-Schwarz-Schwarz-Braun- <b>BRAUN</b>	<a href="#">METALL 1,00K</a>	
1	U1	ATTINY 85-20 PU 8-Bit-ATTiny, DIP8	<a href="#">ATTINY 85-20 PU</a>	
1	U1	Socket für Attiny	<a href="#">GS 8P</a>	
1	U2	WS2811 in Bauform DIP		Alternative: WS2811 in Bauform SOP siehe U3
1	U2	Socket für WS2811	<a href="#">GS 8P</a>	
1	MUX	Stiftleisten 2.00 mm, 2×02, gerade	<a href="#">MPE 150-3-004</a>	
1	SV4	Stiftleiste, 4pol	<a href="#">BKL 10120528</a>	Optional - Nur nötig zur Verbindung mit der vorherigen Servo-Platine. Aus einer Leiste können bis zu fünf Verbinder gefertigt werden.
1	SV3	Buchsenleiste, 4-polig	<a href="#">BL 1X20W8 2,54</a>	
1	U3	WS2811 in Bauform SOP	eBay, Amazon, Aliexpress	Alternative für U2, ist leichter und schneller erhältlich
1	SV5	Stiftleiste, 4pol	<a href="#">MPE 087-1-004</a>	Alternative für O1

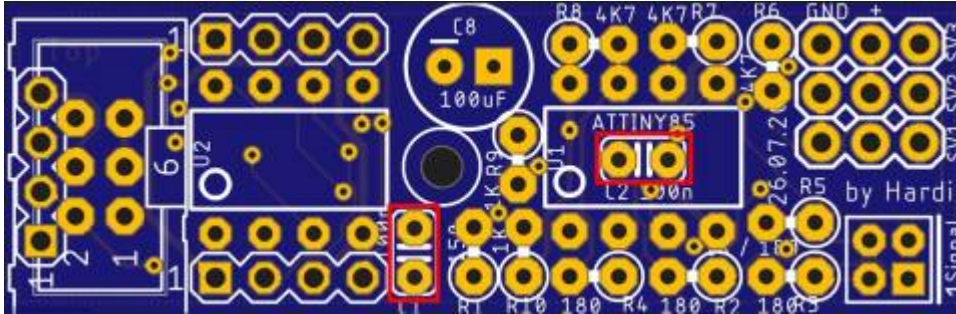
Der Warenkorb enthalten alle Teile bis auf die Platine, den WS2811 <sup>1)</sup>, sowie die alternative Stiftleiste SV5 und die Leisten für die Verbindung zwischen weiteren Platinen.

Link zum Warenkorb für obere Stückliste: <https://www.reichelt.de/my/1753204>

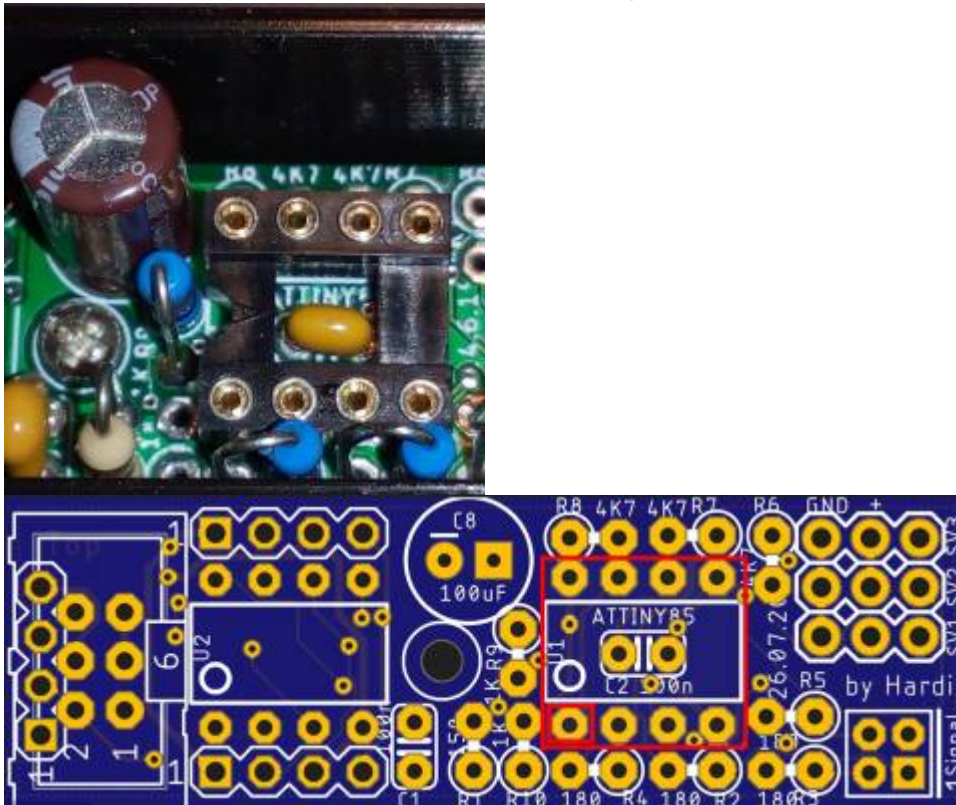


## Bauanleitung

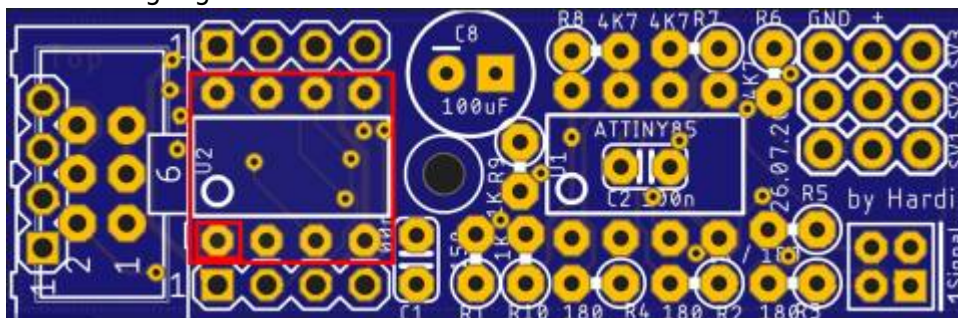
Den Anfang der Bestückung machen die beiden Keramikcondensator C1 und C2 mit jeweils 100nF.



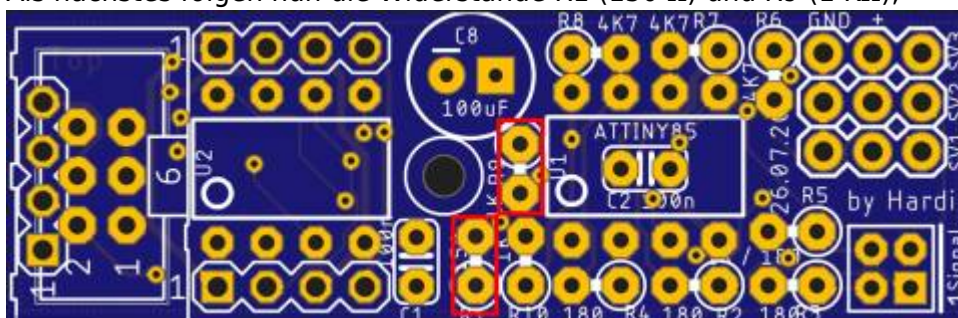
Als nächstes kommt der Sockel für U1 an die Reihe. Dieser wird über den Kondensator C2 gesteckt, sowie auf dem Bild zu sehen ist. Die Markierung am Sockel/IC ist auf dem Bild hervorgehoben.



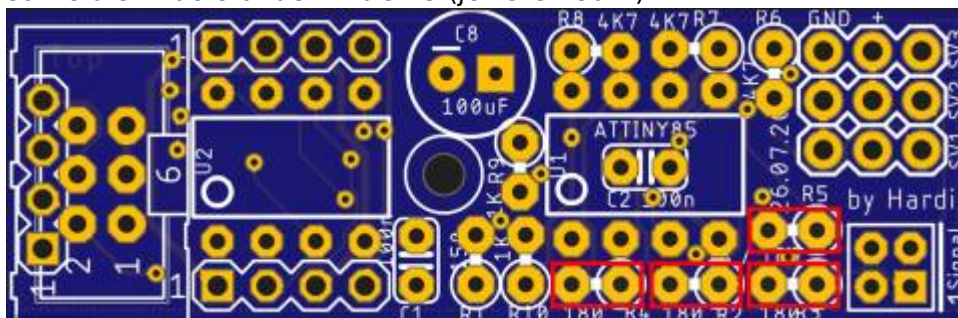
Nun folgt, wenn man sich für die DIP-Variante entschieden hat, das einlöten von dem 8-Pin-Sockel für U2. Die Markierung am Sockel/IC ist auf dem Bild wieder hervorgehoben. Sollte man sich für die SMD-Variante entschieden haben, bleibt der Sockel leer. U3 wird auf der Unterseite der Platine aufgelötet. Dieser Vorgang wird [hier](#) weiter unten beschrieben.



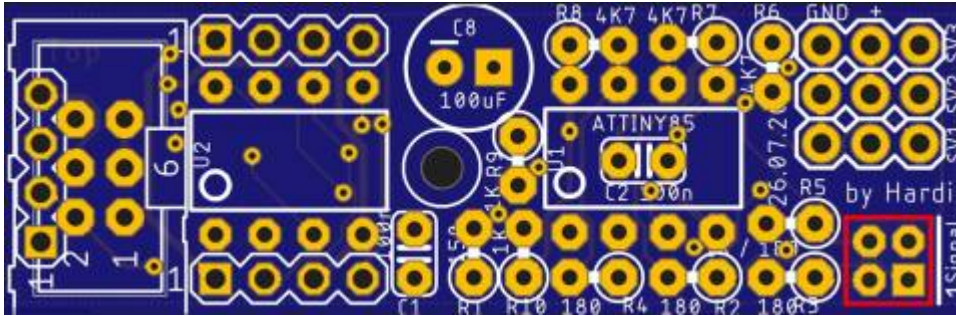
Als nächstes folgen nun die Widerstände R1 (150 Ω) und R9 (1 KΩ),



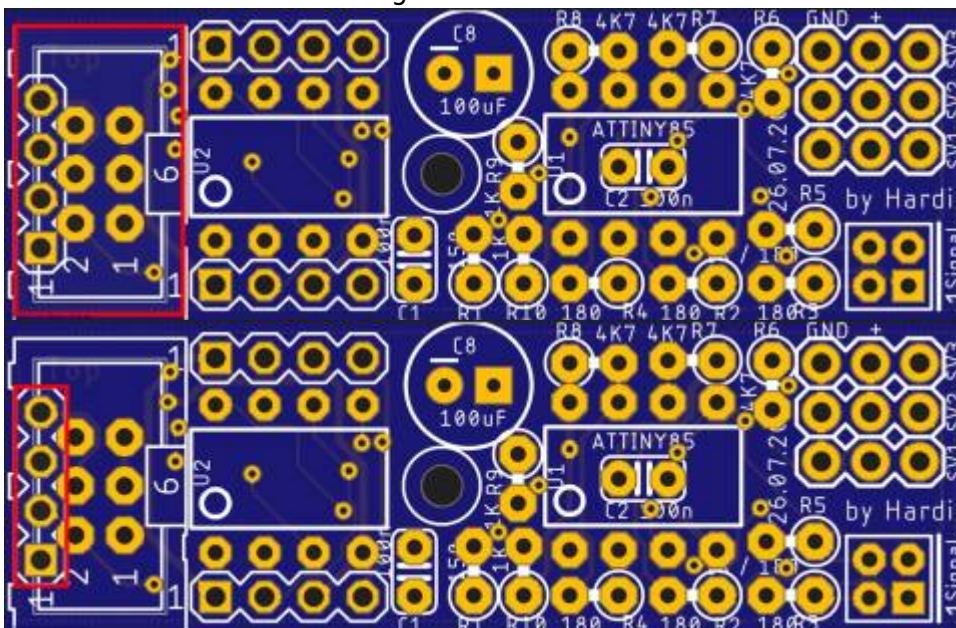
sowie die Widerstände R2 bis R5 (jeweils 180 Ω)



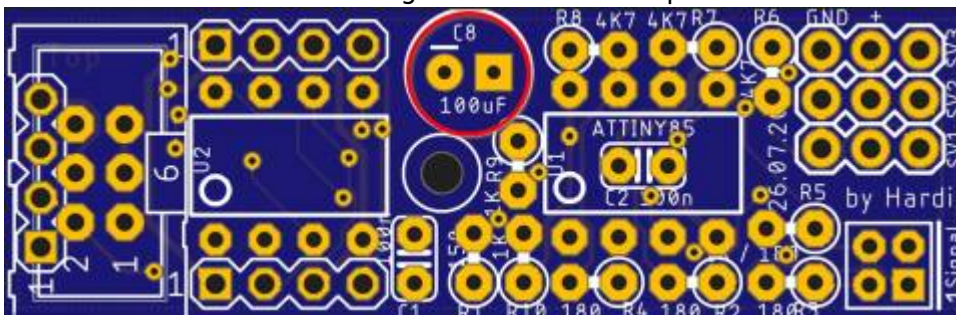
Für den Ausgang der Moduls wird eine 2x2-polige Stiftleiste mit einem Rastermaß von 2.00 mm verwendet. Die passenden Stecker sind z.B.: [hier bei "Distrelec" erhältlich](#).



Je nachdem ob man den Wannenstecker (O1) oder die 4-polige Stiftleiste (SV5) benötigt, kann eine der beiden Varianten nun eingelötet werden.



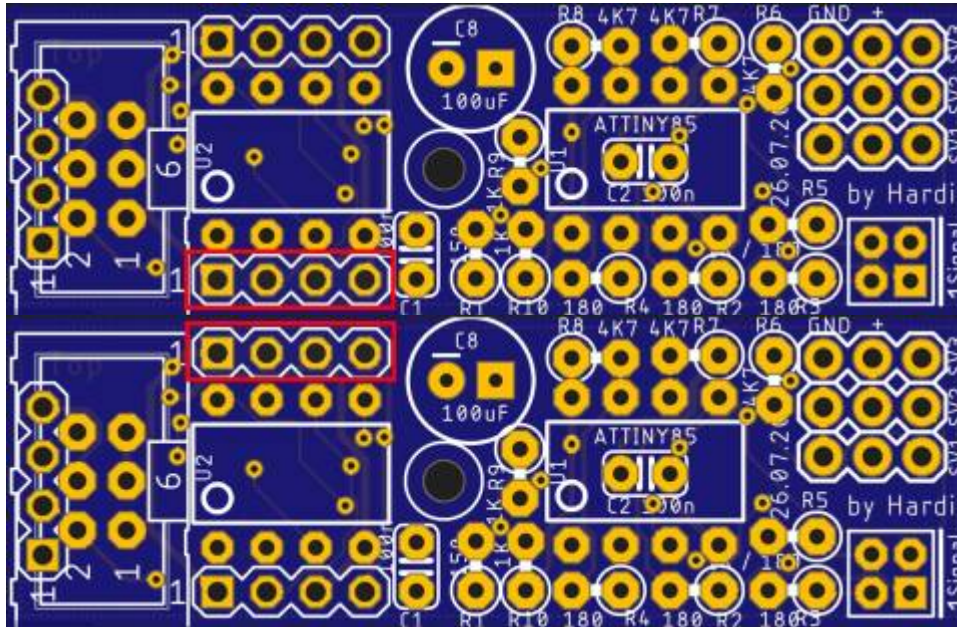
Das letzte Bauteil das noch fehlt ist der Elektrolytkondensator C8. Bei diesem bitte auf die Polung achten. Der Minuspol ist am Kondensator und auf der Platine markiert.



## Alternative / Zusätzliche Bestückungen

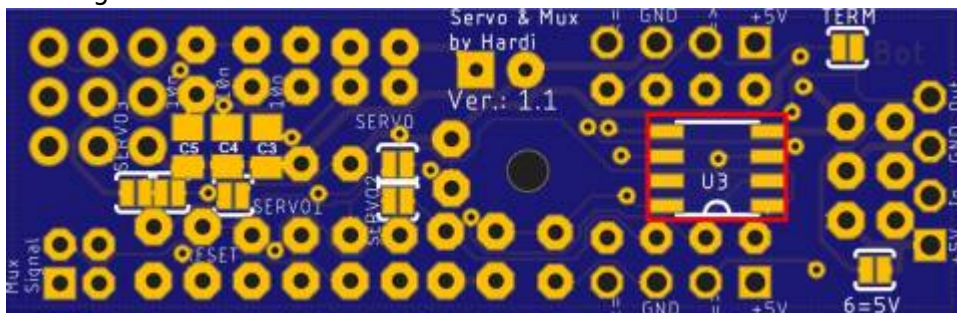
### weitere Boards verbinden

Zur Verbindung mit anderen Boards können die Stiftleiste SV4, sowie die Buchsenleisten SV3 verwendet werden. Die vorherige Platine kommt dabei an den Anschluss SV4, die nächste Platine in der Reihe kommt an SV3.



### SMD Version

Wenn man sich für die Variante mit dem WS2811 (U3) in SMD-Bauform entschieden hat, folgt nun das anlöten dieses auf der Unterseite der Platine. Die Markierung am Sockel/IC ist auf dem Bild wieder hervorgehoben.

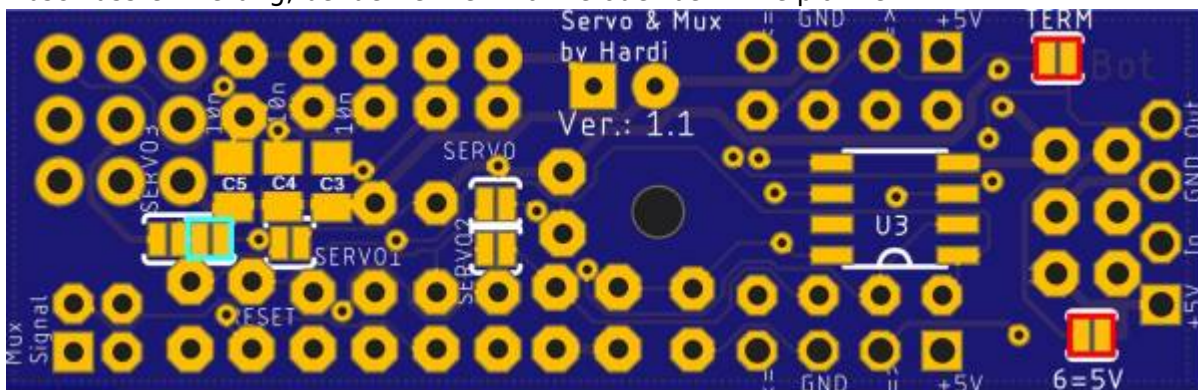


## Lötjumper

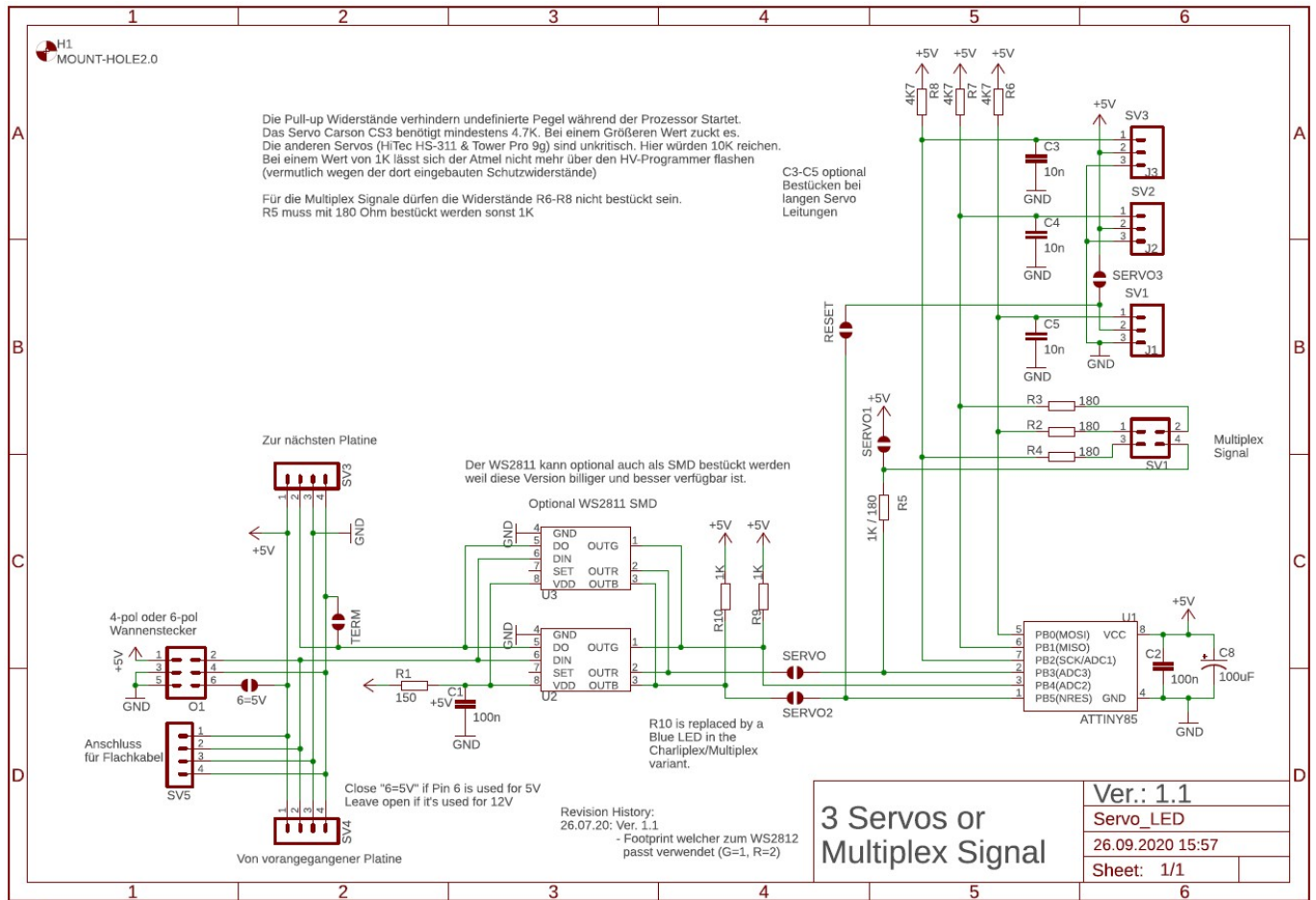
Auf der Unterseite der Platine befinden sich sieben Lötjumper. Diese haben die folgenden Funktionen

Lötjumper	Aufgabe	offen / geschlossen
SERVO SERVO1 SERVO2 SERVO3	verbindet die notwendigen, zusätzlichen Datenleitungen zwischen dem WS2811 und dem Attiny85 und aktiviert die Servofunktionalität.	<b>offen</b>
6=5V	verbindet die 5V-Leitung mit dem Pin6 vom Wannenstecker „O1“. <b>Nicht verbinden wenn an dem Pin6 am Wannenstecker O1 mehr als 5V vorhanden sind.</b>	je nach Belegung der Leitungen
RESET	Notwendig für die Verwendung der Platine für die Ansteuerung von LEDs im Multiplexmodus.	<b>geschlossen</b>
TERM	Wenn dies die letzte Platine in der Reihe ist oder die einzige Platine ist, muss dieser Lötjumper gesetzt werden, andernfalls wird die Kette unterbrochen.	je nach Einsatzzweck

Der notwendige Lötjumper für den MUX-Betrieb ist blau markiert. Die rote Markierung zeigt den Lötjumper für die Verbindung Pin6 und 5V (Pin1). Der Lötjumper oben rechts in rosa ist für die Abschlusstermierung, bei der letzten Platine oder bei Einzelplatinen.



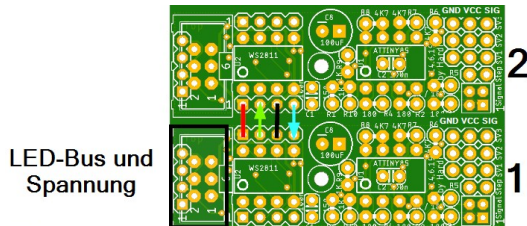
# Schaltplan



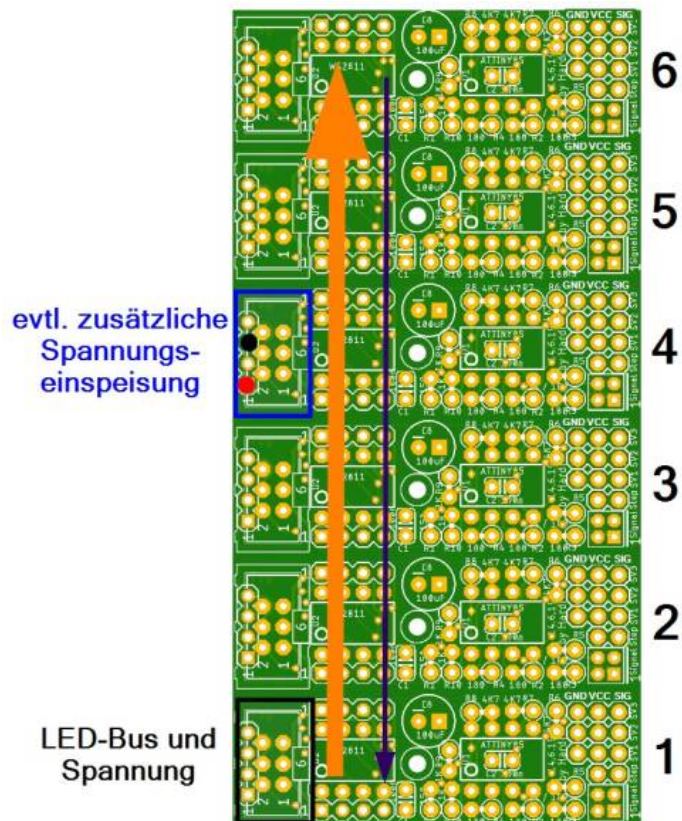
# Signalbus und Anschluss

Wenn man die Möglichkeit nutzt mehrere Platinen am Stück zu verbauen, müssen die folgenden Punkte beachtet werden, damit es am Ende funktioniert.

1. 4 Drahtstücke müssen die Platinen miteinander verbinden. Anders als die Extenderplatinen haben die Servoplatten keine Verbindung untereinander.



2. Der LED-Bus muss an der untersten Platine (im Bild Platine Nummer Eins) angeschlossen werden.
3. Wenn die Servoplatine zu weit von der Verteilerplatine entfernt ist, kann man über einen der freien Wannenstecker eine zusätzliche 5V-Versorgung anschließen. Dazu einfach eine Schraubklemme in die markierten Löcher löten. (siehe Platine Nummer vier)
4. Auf der letzten Platine und nur bei dieser muss der Jumper „TERM“ auf der Unterseite verbunden werden.



1)

eBay, Amazon, AliExpress

From: <https://wiki.mobaledlib.de/> - MobaLedLib Wiki

Permanent link: [https://wiki.mobaledlib.de/anleitungen/bauanleitungen/510de\\_modul\\_servo\\_mux\\_v11?rev=1754999833](https://wiki.mobaledlib.de/anleitungen/bauanleitungen/510de_modul_servo_mux_v11?rev=1754999833)

Last update: 2025/08/12 11:57

