

# 510DE Servo - Version 1.1



Nachfolgend ist die Anleitung für die Variante zur Benutzung als Servoplatine.  
[Die Variante für das Charlieplexing/Multiplexing ist hier zu finden.](#)

## Bauanleitung Variante "Servo"

### Benötigte Werkzeuge:

- Lötkolben
- Lötzinn
- Seitenschneider

### Stückliste:



Die Platine funktioniert nur mit den alten WS2811 welche eine Signalrate von 400MHz (DIP) oder 2KHz (SMD) haben. Mit den neuen 4KHz-ICs ist die Nutzung nicht mehr möglich.

Anzahl	Bezeichnung	Beschreibung	Bestellnummer	Alternativen, Bemerkungen
1	Board	Platine	510-Modul Servo LED WS2811	<a href="#">Onlineshop</a> <a href="#">MobaLedLib</a>
1	O1	Wannenstecker	<a href="#">WSL 6G</a>	Alternative: siehe SV5
1	O1 - Stecker	Pfostenleiste	<a href="#">PFL 6</a>	
2	C1, C2	Keramikkondensator, 100nF, RM 2.5mm	<a href="#">Z5U-2,5 100N</a>	
1	C8	Elektrolytkondensator, 100µF, 25V	<a href="#">RAD LXZ 25/100</a>	
1	R1	Widerstand, 150Ω, 0.6W, 1% Braun-Grün-Schwarz-Schwarz- <b>Braun</b>	<a href="#">METALL 150</a>	
3	R6, R7, R8	Widerstand, 4,70KΩ, 1%, 0.6W Gelb-Lila-Schwarz-Braun- <b>Braun</b>	<a href="#">METALL 4,70K</a>	
3	R5, R9, R10	Widerstand, 1,00KΩ Braun-Schwarz-Schwarz-Braun- <b>BRAUN</b>	<a href="#">METALL 1,00K</a>	
1	U1	ATTINY 85-20 PU 8-Bit-ATtiny, DIP8	<a href="#">ATTINY 85-20 PU</a>	
2	U1	IC-Fassung, 8-pol	<a href="#">GS 8P</a>	
1	U2	WS2811 in Bauform DIP	<a href="#">eBay</a> , <a href="#">Amazon</a> , <a href="#">AliExpress</a>	Alternative: WS2811 in Bauform SOP siehe U3

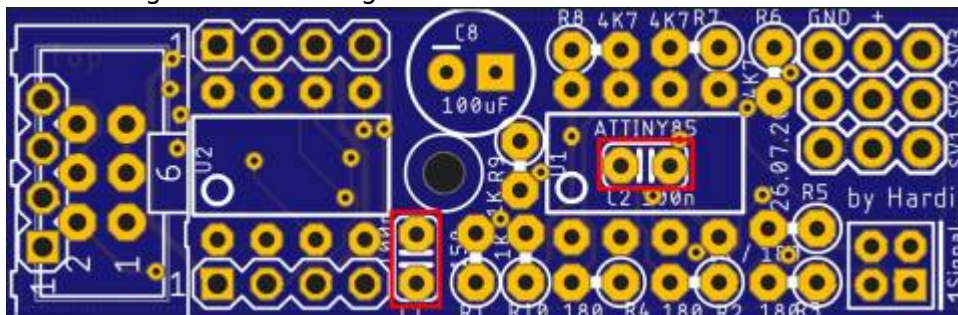
Anzahl	Bezeichnung	Beschreibung	Bestellnummer	Alternativen, Bemerkungen
3	J1, J2, J3	Stiftleiste, 3pol	<a href="#">MPE 087-1-003</a>	
	SV4	Stiftleiste, 4pol, gewinkelt	<a href="#">BKL 10120528</a>	<b>Optional</b> - Nur nötig zur Verbindung mit der vorherigen Servo-Platine. Aus einer Stiftleiste können bis zu 9 Verbinder gefertigt werden.
	SV3	Buchsenleiste, 20-pol, gewinkelt, RM 2,54, H: 8,5mm	<a href="#">BL 1X20W8 2,54</a>	<b>Optional</b> - Nur nötig zur Verbindung mit der nächsten Servo-Platine. Aus einer Buchsenleiste können bis zu 5 Verbinder gefertigt werden.
1	U3	WS2811 in Bauform SOP	<a href="#">eBay</a> , <a href="#">Amazon</a> , <a href="#">AliExpress</a>	Alternative für U2, ist leichter und schneller erhältlich
1	SV5	Stiftleiste, 4pol	<a href="#">MPE 087-1-004</a>	<b>Alternative für O1</b>
3	C3, C4, C5	Keramikkondensator 10nF, 50V, SMD Bauform 1206	<a href="#">KEM X7R0805 10N</a>	Optional - Bei längeren Leitungen zu den Servos, auf der Unterseite einlöten.

Der Warenkorb enthalten alle Teile bis auf die Platine, den WS2811 <sup>1)</sup>, sowie die alternative Stiftleiste SV5.

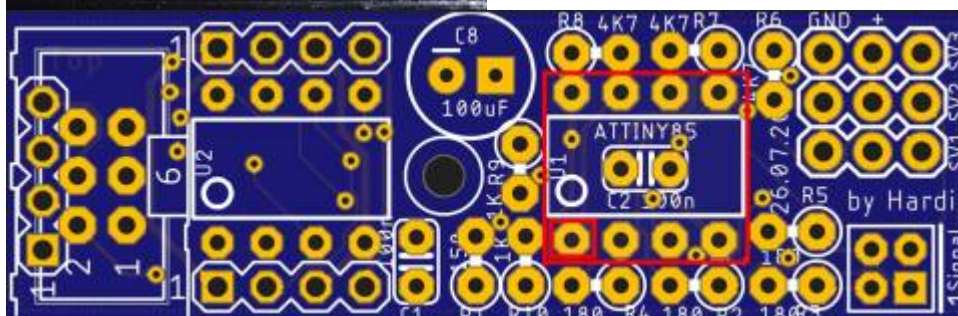
Link zum Warenkorb für obere Stückliste: <https://www.reichelt.de/my/1819089> → **alternativ gibt es die Bauteile für die Vollbestückung im MLL-Shop**

## Bauanleitung

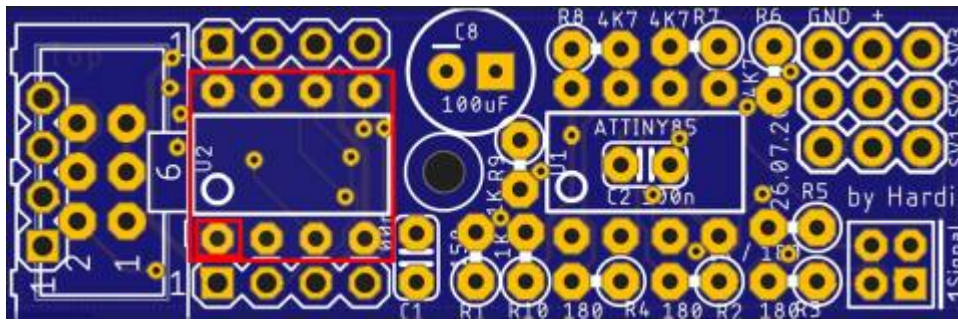
Den Anfang der Bestückung machen die beiden Keramikcondensator C1 und C2 mit jeweils 100nF.



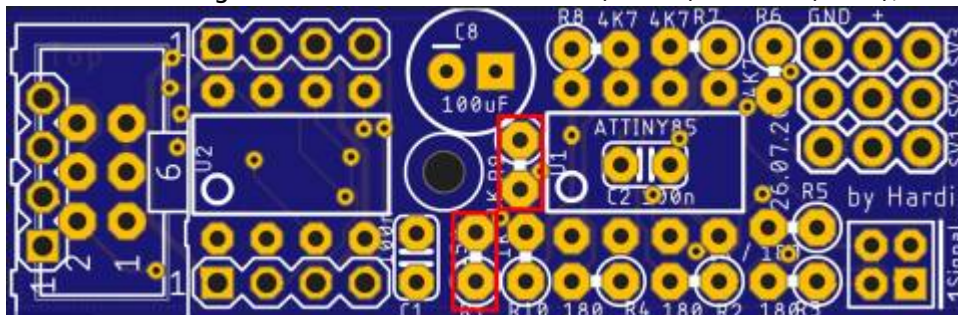
Als nächstes kommt der Sockel für U1 an die Reihe. Dieser wird über den Kondensator C2 gesteckt, sowie auf dem Bild zu sehen ist. Die Markierung am Sockel/IC ist auf dem Bild hervorgehoben.



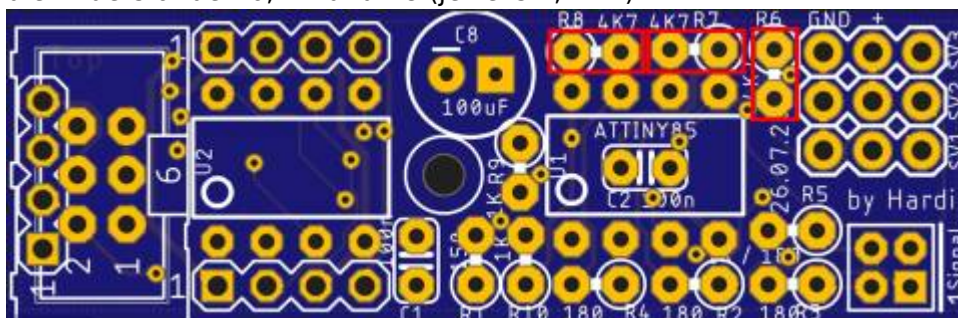
Nun folgt, wenn man sich für die DIP-Variante entschieden hat, das einlöten von dem 8-Pin-Sockel für U2. Die Markierung am Sockel/IC ist auf dem Bild wieder hervorgehoben. Sollte man sich für die SMD-Variante entschieden haben, bleibt der Sockel leer. U3 wird auf der Unterseite der Platine aufgelötet. Dieser Vorgang wird [hier](#) weiter unten beschrieben.



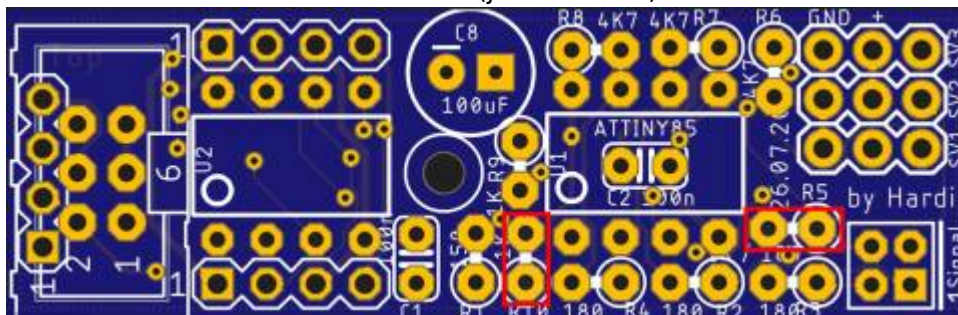
Als nächstes folgen nun die Widerstände R1 (150 Ω) und R9 (1 kΩ),



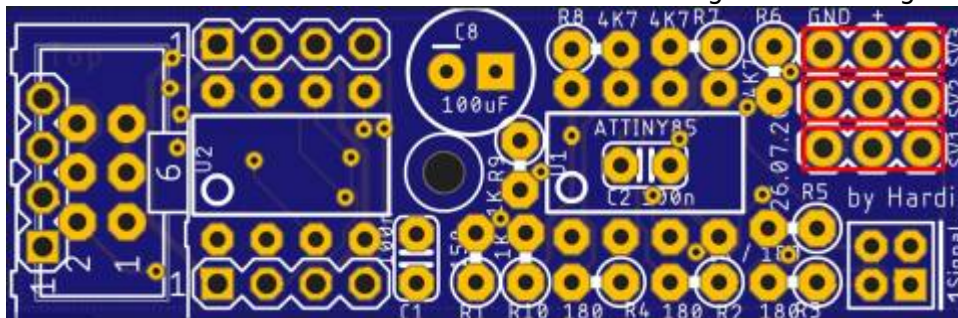
die Widerstände R6, R7 und R8 (jeweils 4,7 kΩ)



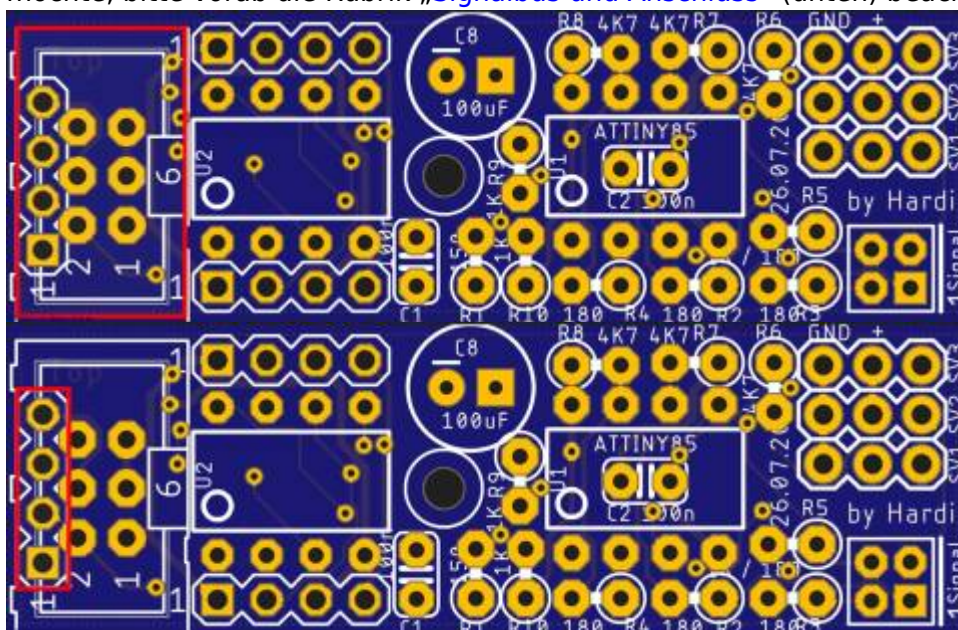
sowie die Widerstände R5 und R10 (jeweils 1 kΩ)



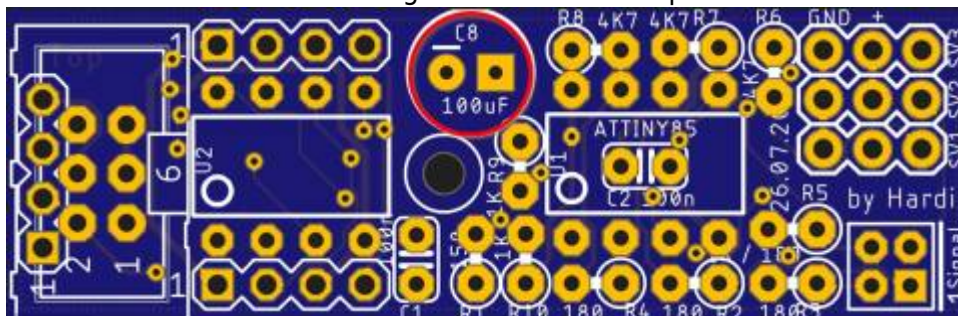
Die Anschlüsse für die drei Ausgänge J1 - J3 kommen als nächstes dran. Die Beschriftung auf der Platine ist leider fehlerhaft. Auf dem Bild ist die richtige Beschriftung der Pins erkennbar.



Je nachdem ob man den Wannenstecker (O1) oder die 4-polige Stiftleiste (SV5) benötigt, kann eine der beiden Varianten nun eingelötet werden. Wenn man mehrere Platinen miteinander verbinden möchte, bitte vorab die Rubrik „[Signalbus und Anschluss](#)“ (unten) beachten.



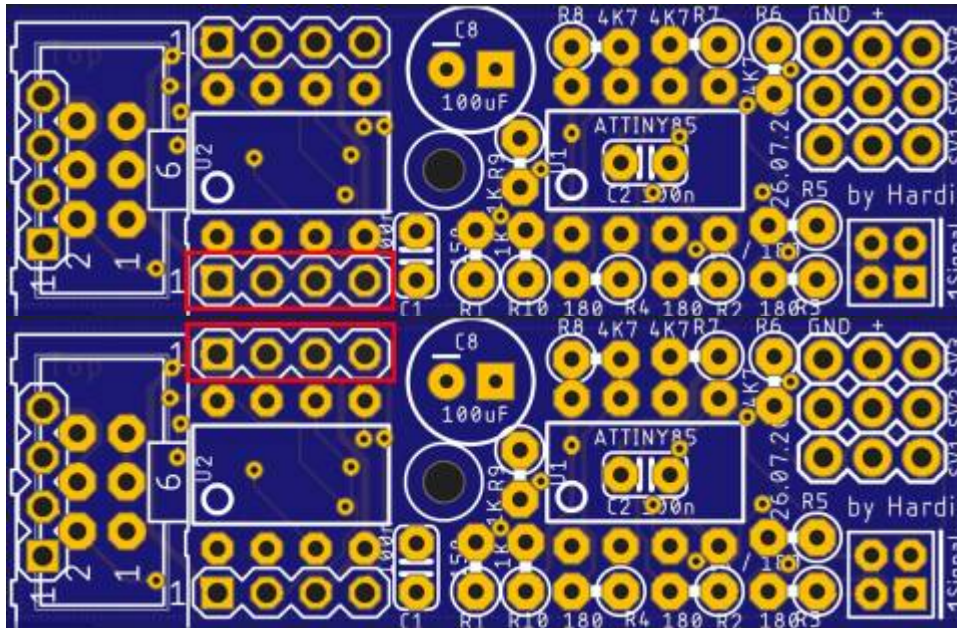
Das letzte Bauteil das noch fehlt ist der Elektrolytkondensator C8. Bei diesem bitte auf die Polung achten. Der Minuspol ist am Kondensator und auf der Platine markiert.



## Alternative / Zusätzliche Bestückungen

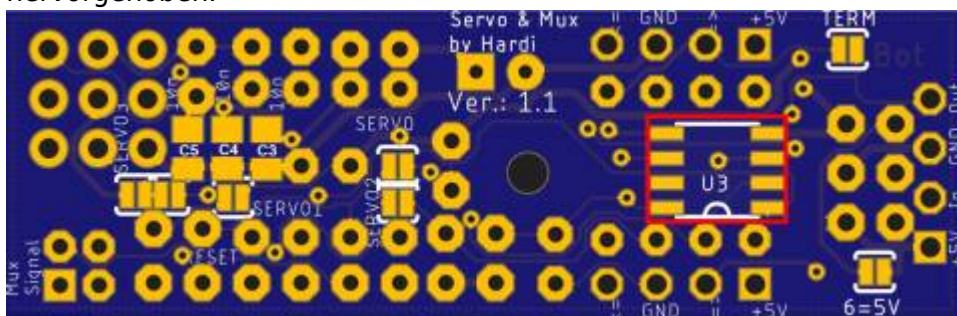
### weitere Boards verbinden

Zur Verbindung mit anderen Boards können die Stiftleiste SV4, sowie die Buchsenleisten SV3 verwendet werden. Die vorherige Platine kommt dabei an den Anschluss SV4, die nächste Platine in der Reihe kommt an SV3.



### SMD Version

Wenn man sich für die Variante mit dem WS2811 (U3) in SMD-Bauform entschieden hat, folgt nun das anlöten dieses auf der Unterseite der Platine. Die Markierung am Sockel/IC ist auf dem Bild wieder hervorgehoben.



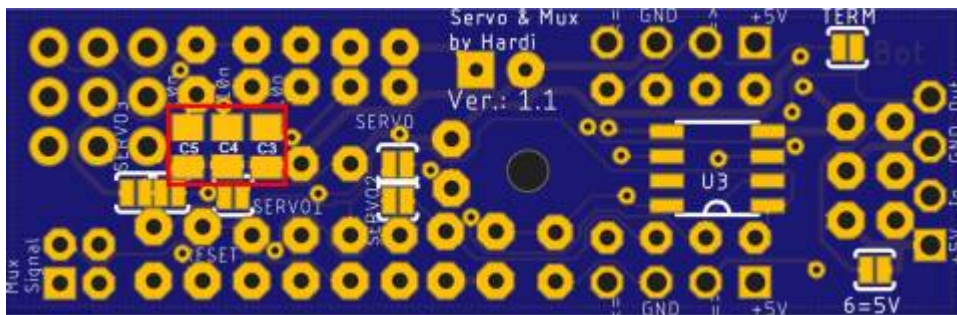
### Kondensatoren C2, C3, C4

Sollten die Leitungen zu den Servos sehr lang werden, können auf der Unterseite noch zusätzlich Keramikkondensator eingelötet werden.

Dabei handelt es sich um Vielschichtkondensatoren der Bauform 1206 mit 10nF.

Diese sind im Warenkorb bereits enthalten.

Bezeichnung	Zuständigkeit
C3	Servo J1
C4	Servo J2
C5	Servo J3

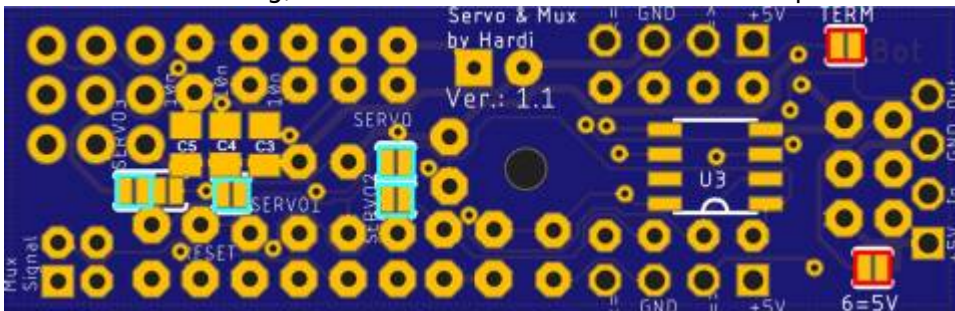


## Lötjumper

Auf der Unterseite der Platine befinden sich sieben Lötjumper. Diese haben die folgenden Funktionen

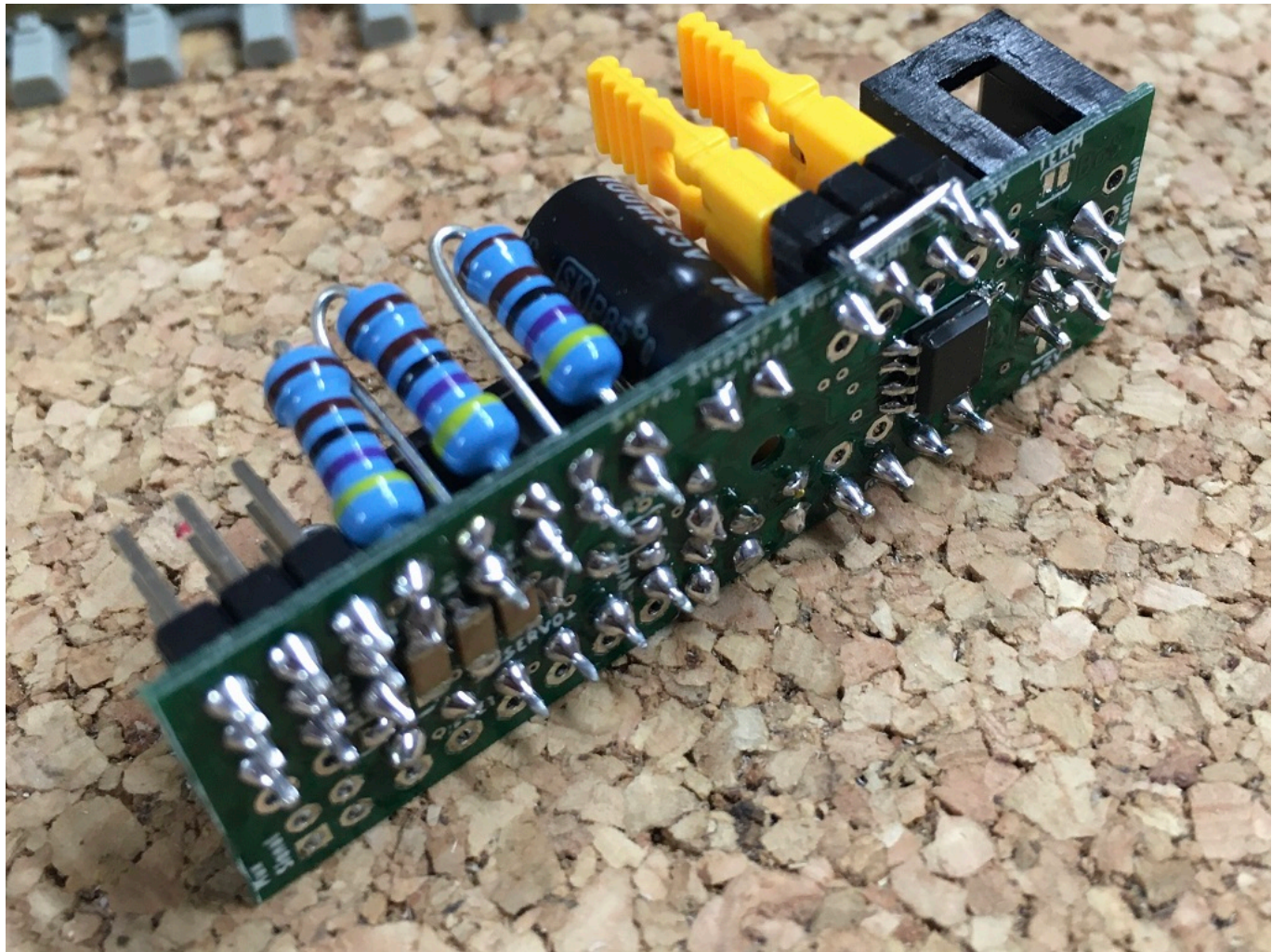
Lötjumper	Aufgabe
SERVO SERVO1 SERVO2 SERVO3	verbindet die notwendigen, zusätzlichen Datenleitungen zwischen dem WS2811 und dem Attiny85 und aktiviert die Servofunktionalität.
<b>6=5V</b>	verbindet die 5V-Leitung mit dem Pin6 vom Wannenstecker „O1“. <b>Nicht verbinden wenn an dem Pin6 am Wannenstecker O1 mehr als 5V vorhanden sind.</b>
RESET	Notwendig für die Verwendung der Platine für die Ansteuerung von LEDs im Multiplexmodus.
<b>TERM</b>	<b>Dieser Jumper wird immer geschlossen, wenn diese Platine die Einzige ist die an dem Flachbandkabel zum Verteiler hängt. Wenn über die Seitenkontakte eine oder mehrere weitere Servoplatten angeschlossen sind, muss der Jumper auf der letzten Platine in der Kette geschlossen werden. Bei allen anderen Platten in der Kette bleibt dieser dann offen.</b>

Die notwendigen Lötjumper für den Servo-Betrieb sind blau markiert. Die rote Markierung zeigt den Lötjumper für die Verbindung Pin6 und 5V (Pin1). Der Lötjumper oben rechts in rosa ist für die Abschlusstermierung, bei der letzten Platine oder bei Einzelplatinen.

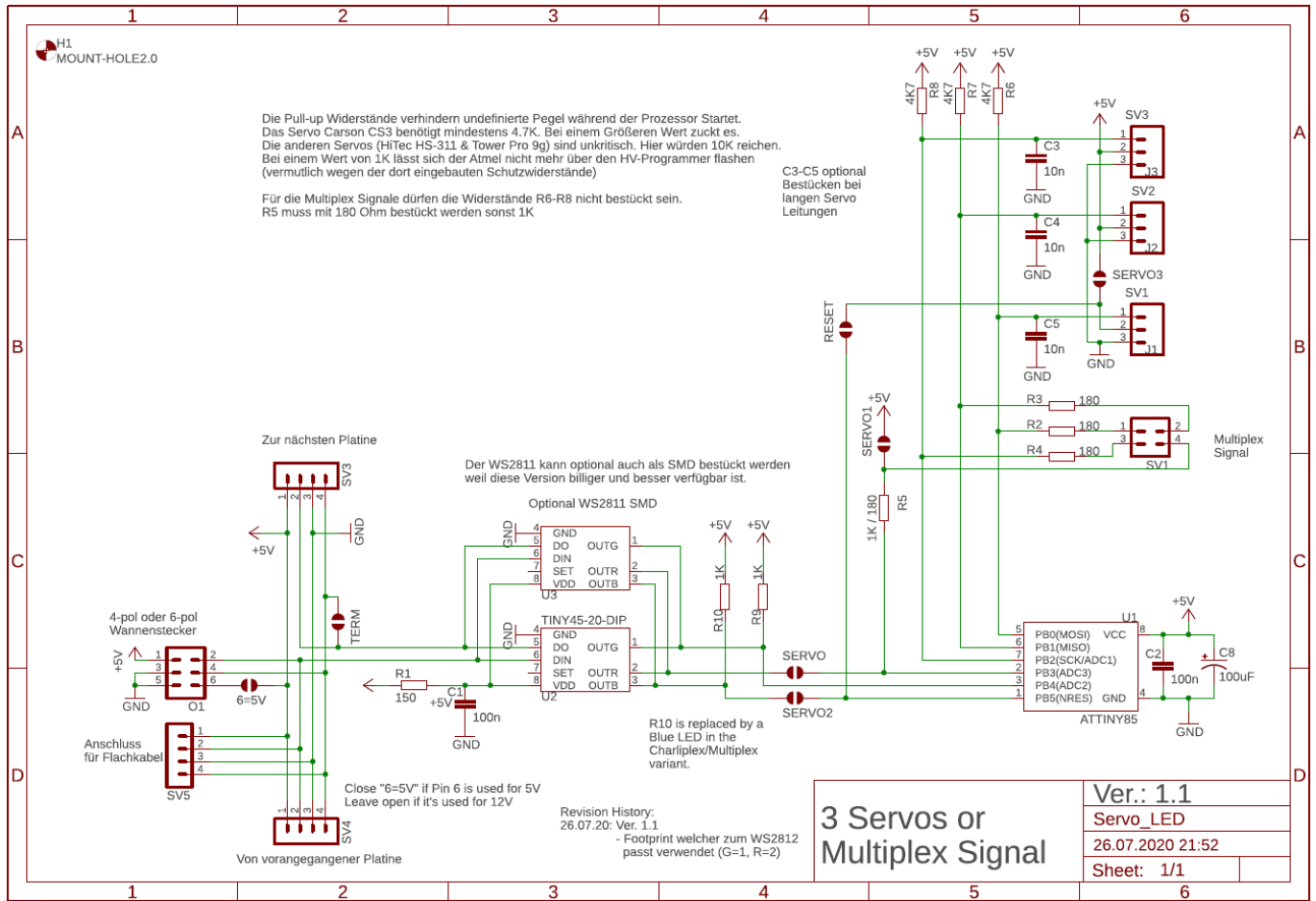


Wer die Abschlusstermierung temporär herstellen will, kann sich mit einer 3er-Stiftleiste und zwei Jumpers eine steckbare Abschlusstermierung herstellen. Von dieser 3er-Stiftleiste wird der mittlere Stift gezogen und als Brücke an die Pins 1 & 3 gelötet (das Ziehen des mittleren Stifts verhindert Kurzschlüsse zwischen D-in/D-out und GND). Nun kann diese Brücke mit zwei Jumpers auf der Ausgangsseite der Servoplattine an D-out und D-in als Term-Jumper gesetzt werden und bei Bedarf schnell durch ein vierpoliges Kabel zur nächsten Servoplattine ersetzt werden.





# Schaltplan



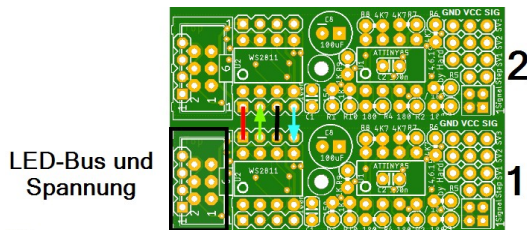
## Stromversorgung

Die Stromversorgung per USB-Kabel direkt vom PC oder von einem USB-Hub reicht meistens nicht aus, um darüber auch die Servoplattinen zu betreiben. Dort stehen max. 500mA zur Verfügung, daher ist es notwendig, die Servoplattine über einen Verteiler mit eigener 5V-Stromversorgung durch ein Netzteil, anzuschließen. Dieses Netzteil sollte, je nach Anzahl der Boards und LEDs am Verteiler, mind. 1.500mA, besser sind 2.000 mA liefern.

# Signalbus und Anschluss

Wenn man die Möglichkeit nutzt mehrere Platinen am Stück zu verbauen, müssen die folgenden Punkte beachtet werden, damit es am Ende funktioniert.

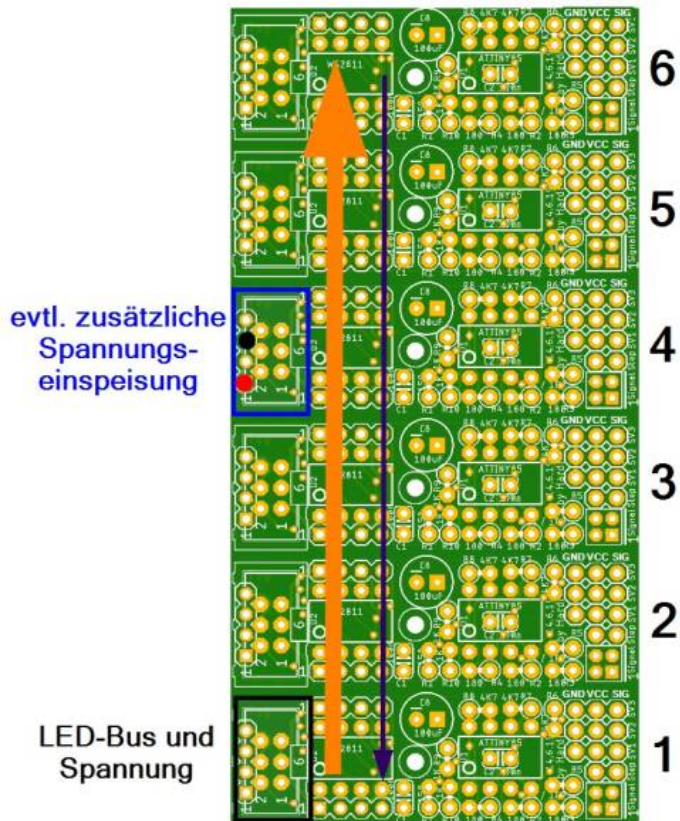
1. 4 Drahtstücke müssen die Platinen miteinander verbinden. Anders als die Extenderplatinen haben die Servoplatten keine Verbindung untereinander.



2. Der LED-Bus muss an der untersten Platine (im Bild Platine Nummer Eins) angeschlossen werden.
3. Wenn die Servo-Platine zu weit von der Verteilerplatine entfernt ist, kann man über einen der freien Wannenstecker eine zusätzliche 5V-Versorgung anschließen. Dazu einfach eine Schraubklemme in die markierten Löcher löten. (siehe Platine Nummer vier)
4. Auf der letzten Platine und nur bei dieser muss der Jumper „TERM“ auf der Unterseite verbunden werden.

1)

eBay, Amazon, AliExpress



From:  
<https://wiki.mobaledlib.de/> - **MobaLedLib Wiki**

Permanent link:  
[https://wiki.mobaledlib.de/anleitungen/bauanleitungen/510de\\_modul\\_servo\\_v11?rev=1739344685](https://wiki.mobaledlib.de/anleitungen/bauanleitungen/510de_modul_servo_v11?rev=1739344685)

Last update: **2025/02/12 07:18**

